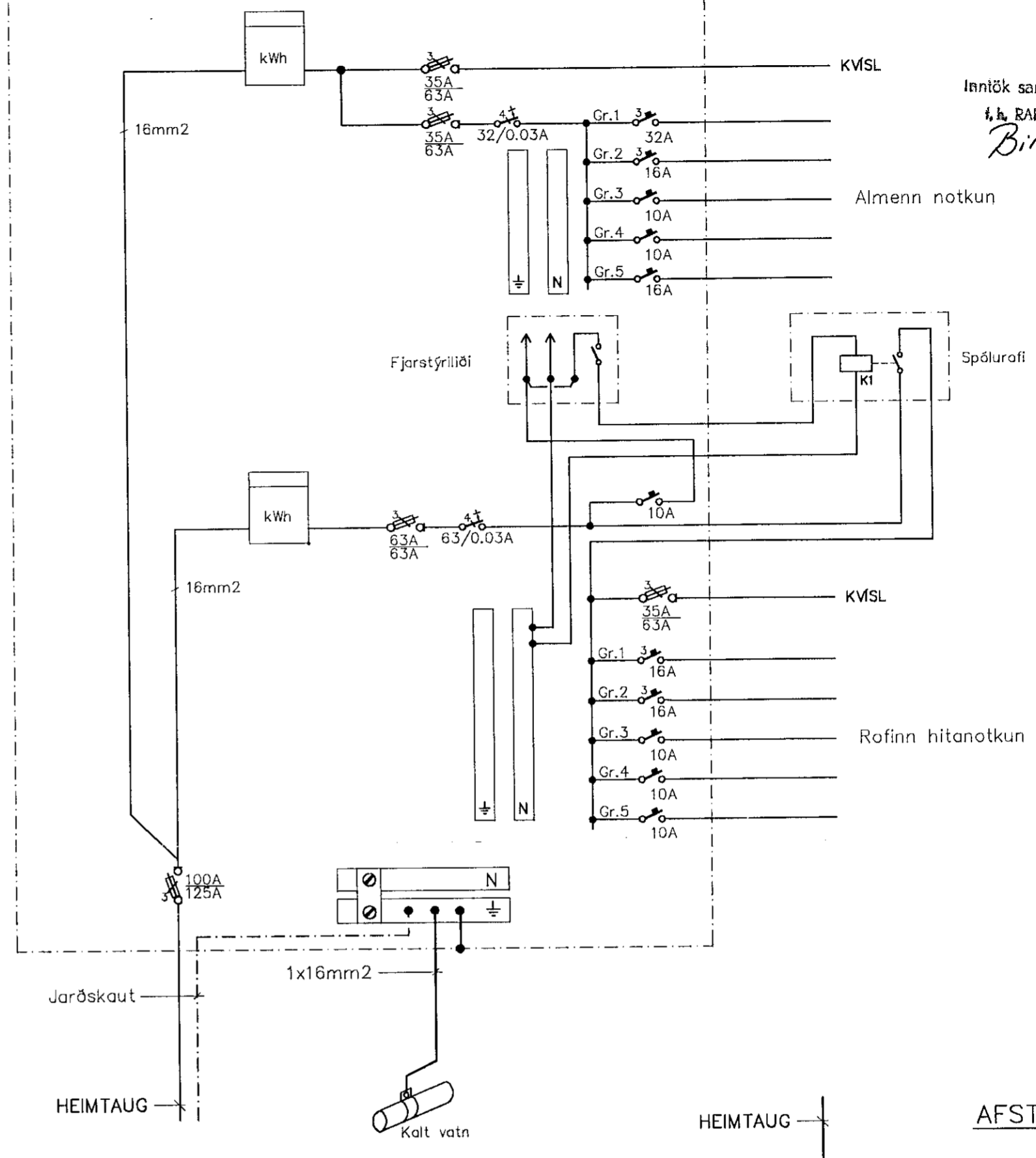
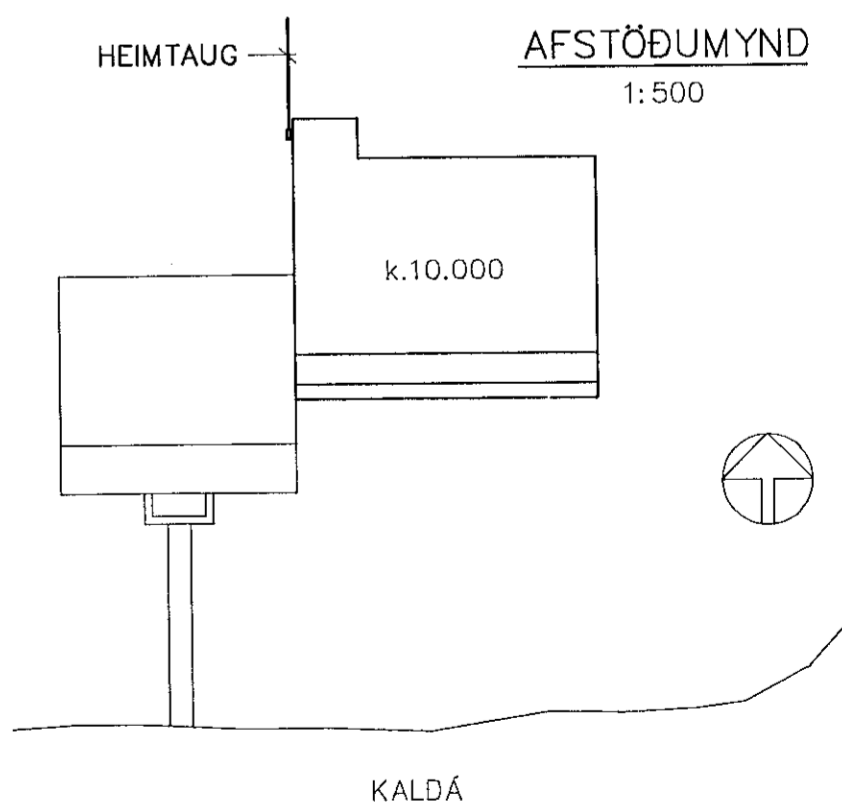


ADALTAFLA



Inniök samþykkt 8.14.1999
f. h. RAUFVEITU HAFNARFJARDAR
Björgur Dósbjörn



3553

TÆKNIPJÓNUSTAN SF Lágmúla 5-108 Reykjavík sími 581 3844 fax 581 4740 e-mail tth@itn.is		KALDÁRSEL SKÁLI K.F.U.M. OG K. KALDÁRSELI RAFLAGNATEIKNING GRUNNMYND, AFSTÖÐUMYND EINLINUMYND OG SNID		Hannað: AK	Dags.: 03-99
<i>Adurumkallan</i>		Nr.: 991201		Teikn.: AK/PJG	Yfirfarid.:
		Blad.: Af:		Kvarði: 1:100	1:500
Br.	Dags.	Breyting			