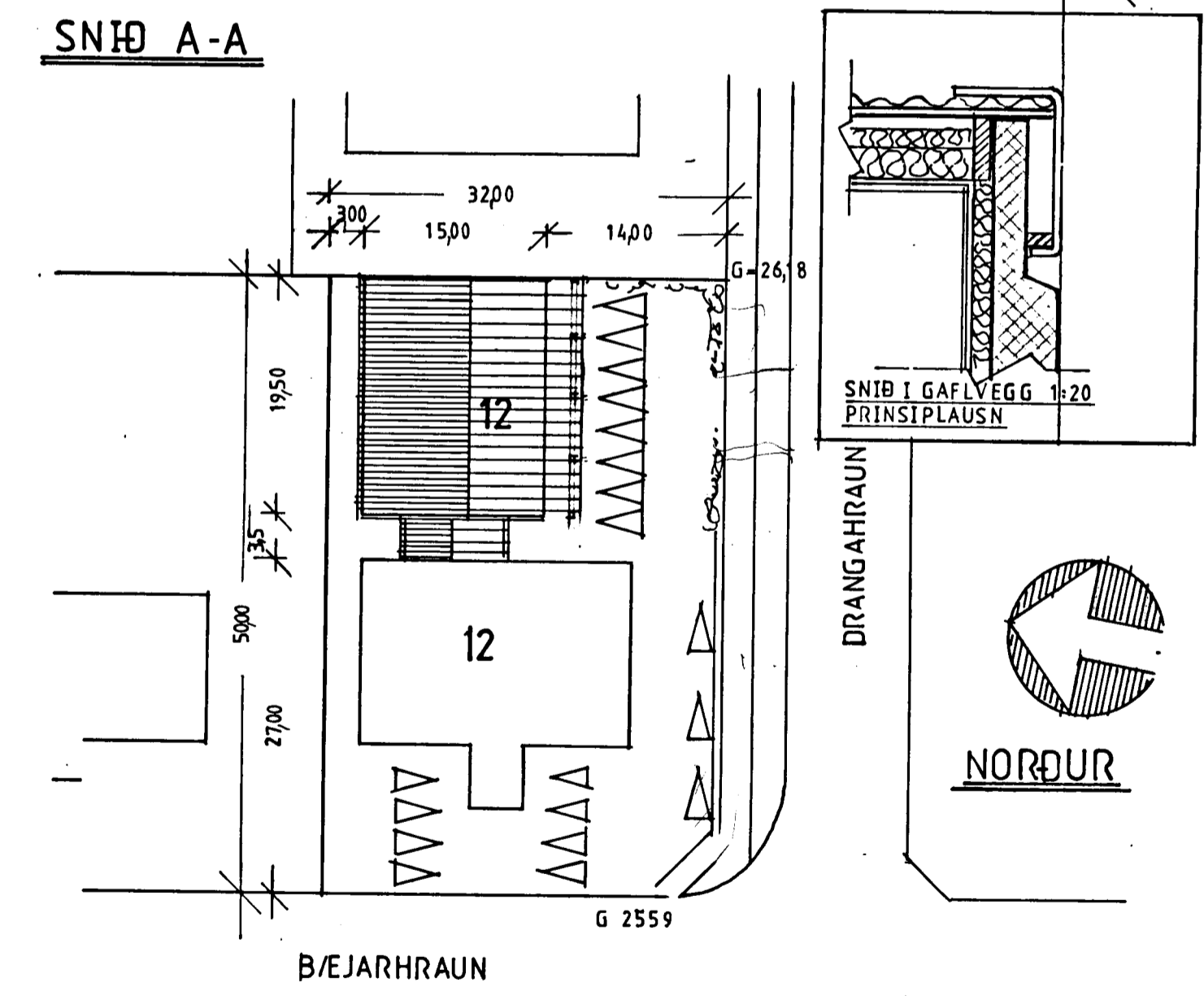
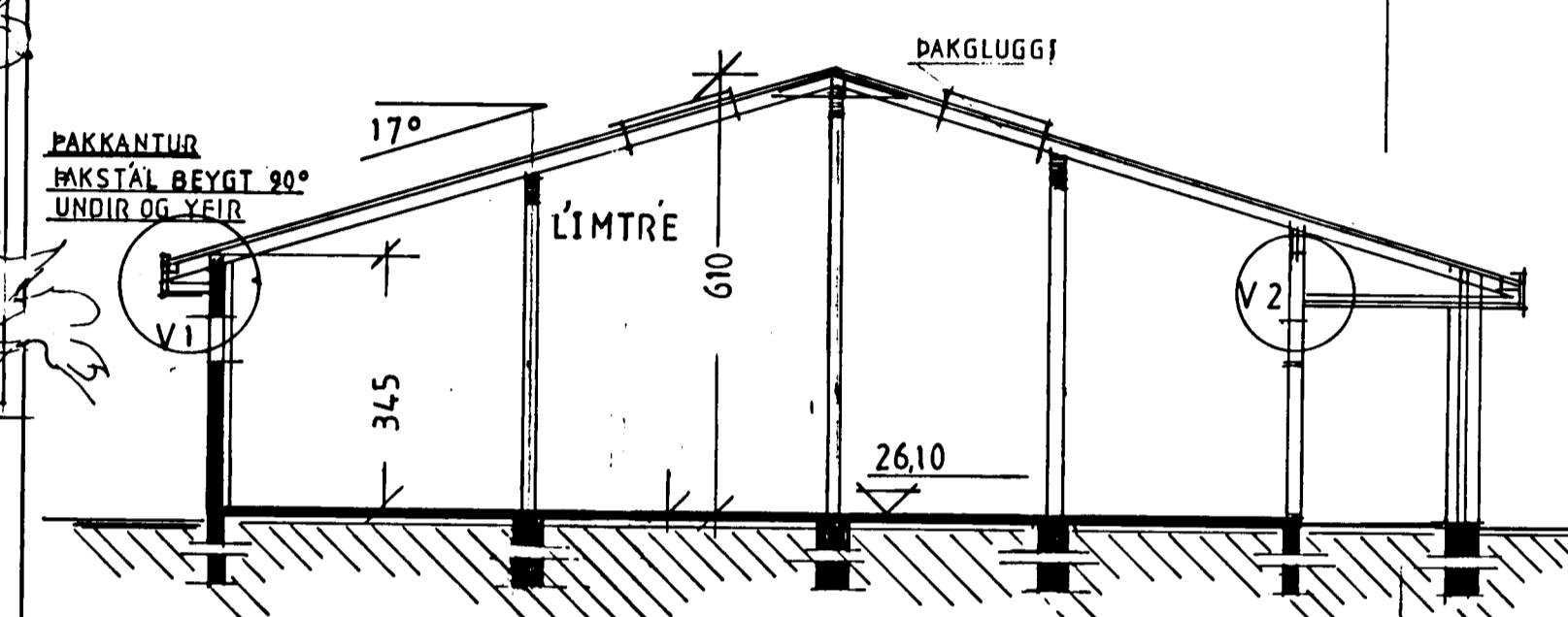
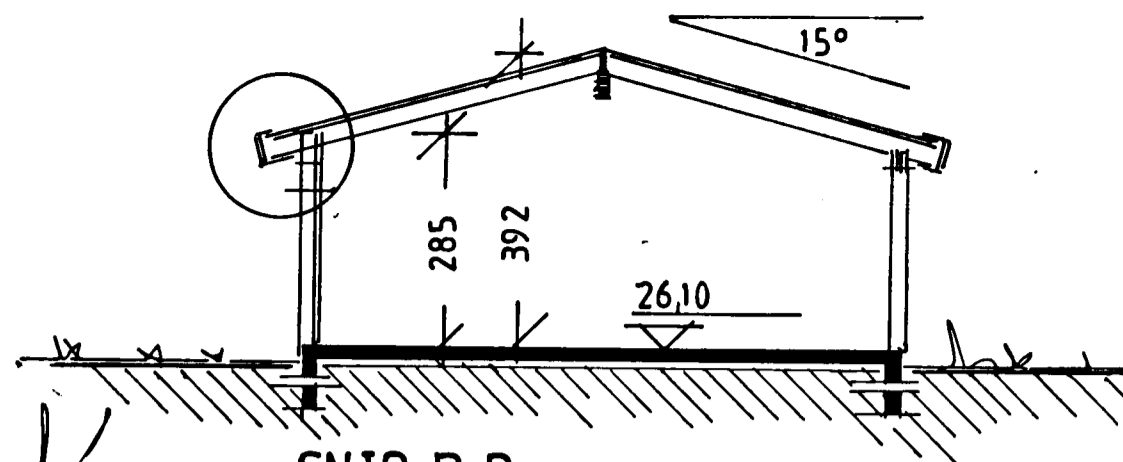
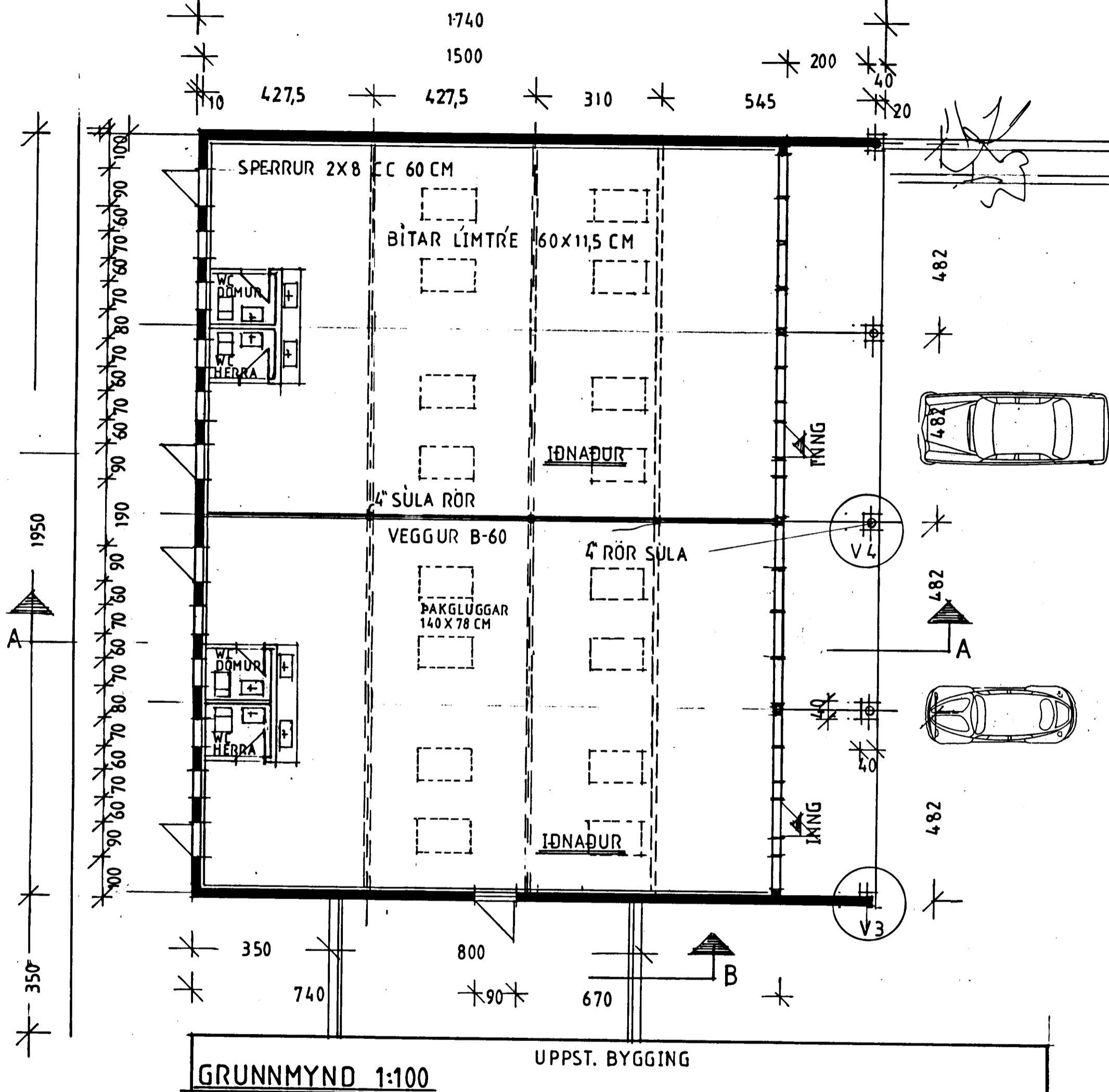


Samþykkt á fundi bygginga-  
nefndar þ. 14.7.1988

BYGGINGAFULLTRÚINN  
HAFNARFIRÐI

Skilið er samþykki  
Ornumálastofnunar ríkisins



AFSTÖÐUMYND 1:500

TEIKNISTOFAN KVARÐI Breytt Júlí 88	VERKEFNI	BÆJARHRAUN 12 BAKHUS HAFNARFJÖRÐUR	KVARÐI	1 100	VERK NR.	8872
	HEITI	GRUNNMYND SNID SKÝRINGAR AFSTÖÐUM	DAGS.	JÚNÍ 88	TÝPA NR.	
			HÖNNUN	G.G.	TEIKN. NR.	A-1
			TEIKN.	G.G.		

Bólholt 6, Reykjavík Sími (91) 82414

*Guðni Gunnarsson*

Guðni G. Gunnarsson, e.f.

**SKÝRINGAR**

ÚTVEGGIR HÜSS ERU STEYPTIR Á STADNUM. FYRIR UTAN SUDURHLID SEM ER LÉTTUR GLUGGA VEGGUR MED DREM 4" RÖR SÚLUM OG 2 X 2" X 8" BITUM. EINS OG BURÐUR UNDIR ÞAKÚTHENGI.

BURÐARVIRKI ÞAKS ERU ÞRÍR LÍMTRÉS BITAR SEM HAFNA SÆTI Í GÖFLUM OG Á RÖR SÚLUM Í MIÐJU HÜSS. SPERRUR ERU 2" X 8" C.C. 60 CM. ÞAK ER KLÆTT MED PRÓFÍLERUDUM MÁLM PLÖTUM. SÖMULEIÐIS ÞAKKANTUR ÚTHENGI OG SÖLUR FREMST Í SUDURHLID ÞAR SEM MYNDADUR ER FERNINGUR ÚR PLÖTUM SEM HAFNA VERID BEYGDAR 90° ÞVERT Á BÄRUR.

**ÞINANGRUN**

ÚTVEGGJA  
ÞAK  
GÓLF  
UNDIRSTÖÐUR  
50 CM NIDUR MED 2" PLAST.

**STÆRÐIR**

GRUNNFLÖTUR HÜSS MED TENGIBYGGINGU BRÜTTÓ 320.50 M<sup>2</sup>  
GRUNNFLÖTUR HÜSS MED TENGIBYGGINGU NETTÓ 302.42 M<sup>2</sup>  
RÜMMÁL HÜSS MED TENGIBYGGINGU 1491.46 M<sup>3</sup>