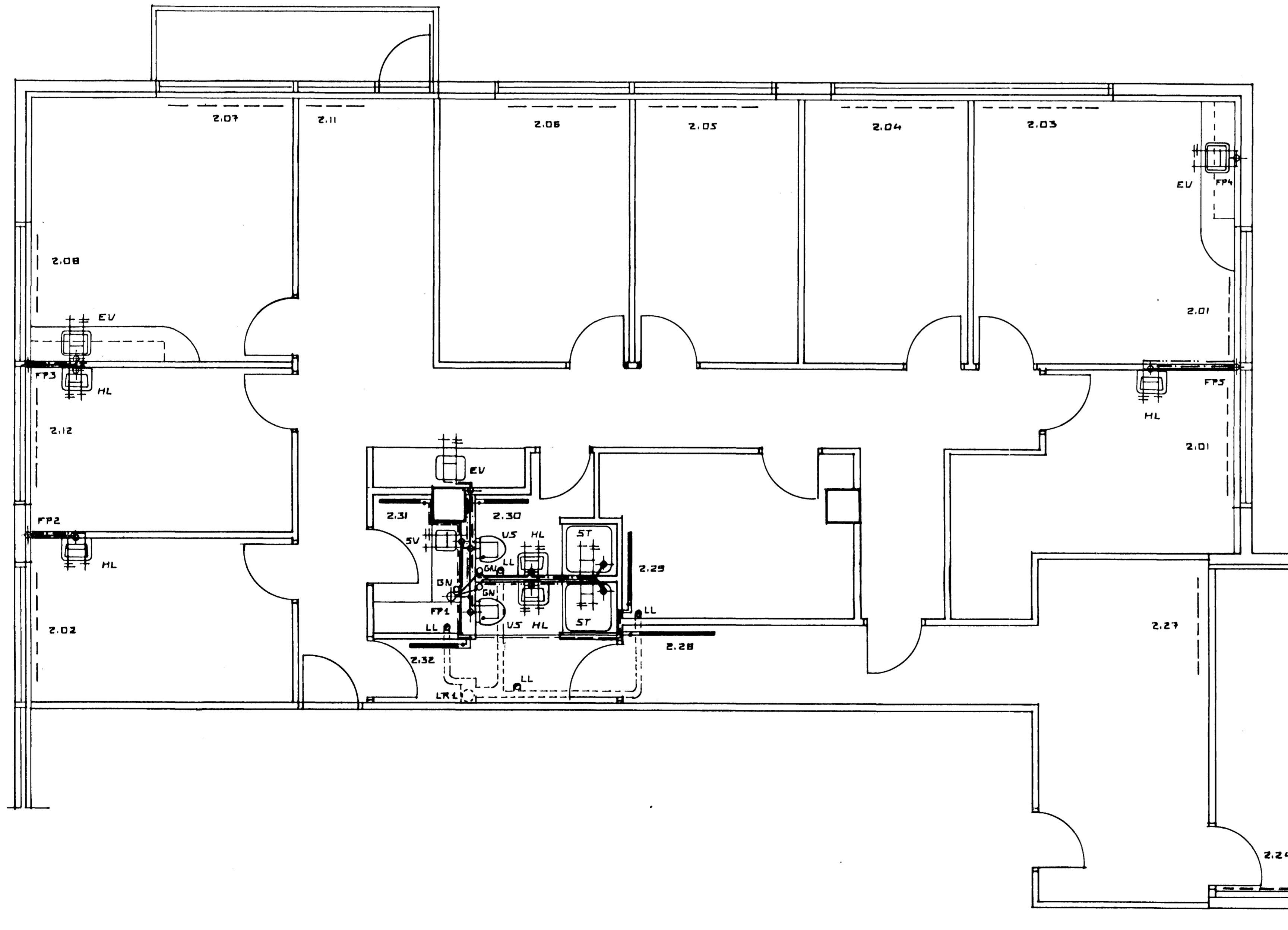
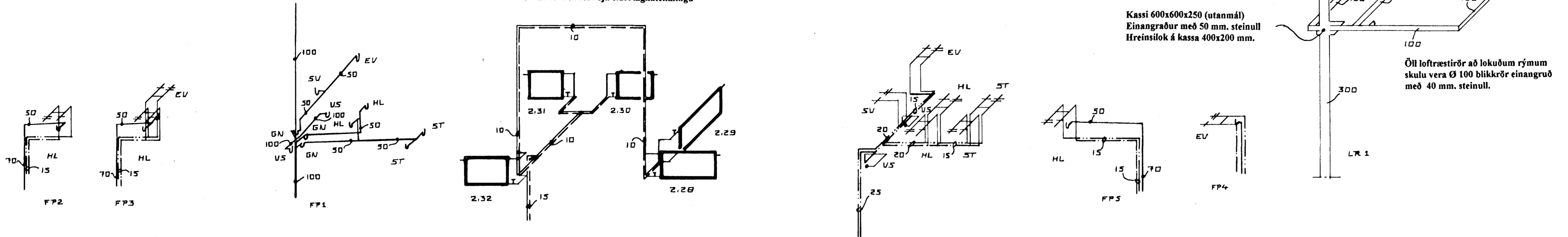


At = 40° C.

ATH! OFNAST/ERDIR SKULU ATHUGAST Á STADNUM ÁÐUR EN OFNAPÖNTUN ER GERÐ.

OFN. NR.	GERÐ	LENGD. CM.	HÆD. CM.	AFKÖST KCAL/H.	TENGING. FRAM. BAK.	VALDIR OFNAR. GERD. AFK.
2.28		130	60	800	A B	
2.29		130	60	1010	A B	
2.30		80	60	470	A B	
2.31		80	60	450	C D	
2.32		90	60	580	C D	

Viðbót við eldri lagnateikningu hússins dags. Des. 1985. Upphaflega hannað af Steingrími Th. Þorleifssyni. Ofnar 2.01 til 2.27 sjá eldri lagnateikningu



SKAMMSTÖFUN.	HEITIL	ÞVERMÁL VATNSLÁS AD / FRÁ í mm.
HL.	HANDLAUG	32 / 40.
GN. (gegnumstreymis)	GÖLFNIBURFALL	50 / 70.
GN.	GÖLFNIBURFALL	100 / 100.
EV.	ELDHÚSVASKUR.	40 / 50.
SV.	SKOLVASKUR.	40 / 50.
VS.	VATNSSALERNI.	100 / 100.
ST.	STURTA.	40 / 50

SKÝRINGAR FRÁRENNISLÖGN:

ALLT EFTIR OG VINNA SKAL VERA Í SAMRÆMI VIÐ ÁKVÆÐI GILDANDI BYGGINGARSAMÞYKKTAR UM HÖL-ESALAGNIR.

ÖLL FRÁRENNISLÖG ERU PVC PLASTRÖR NEMA ANNAD SÉ TEKIÐ FRAM Á TEIKNINGU.

ALLAR HÆDARTÖLUR ERU Í METRUM.

Á ÖLLUM HURÐUM AÐ LOFTRESTUM HERBERGJUM SKAL VERA LOFTUNARRIST AMK. 200 CM<sup>2</sup>

- MERKIR SKOLPLÖGN
- MERKIR NEYSLUVATNSLÖGN KALT
- MERKIR NEYSLUVATNSLÖGN HEITT
- MERKIR FRAMRENNSLI HITAVEITU
- MERKIR BAKRENNSLI HITAVEITU
- LL MERKIR Ø 100 ÚTSOGSLOFTRÁS
- B MERKIR OFNLOKA Á BAKRENNSLI OFNS
- F MERKIR OFNLOKA Á FRAMRENNSLI OFNS

INN TAK HITAVEITU OG TENGIMYNDIR SJÁ ELDRI LAGNATEIKNINGAR HÚSSINS.

FALLSTAMMAR F1, F2, F3, F4, OG F5 ERU TIL STABAR Í HÚSINU SAMÁ GILDIR UM HITALAGNA LOFTRÆSTI OG VATNSLAGNASTAMMA

FALLSTAMMI NR. F1 SKAL NÁ UPPÚR ÞAKI

**BÆJARHRAUN 16 HAFNARFIRÐI.**  
FRÁRENNISLIS, VATNS, LOFTRÆSTI OG HITALÖGN 2. HÆD.  
24 JANÚAR, 2000. MKV. 1 : 50.

Jóhannes Pétursson 010448-3959 S - 567-5107  
Sigurður Sigurðsson 021146-2349 S - 566-6613

