

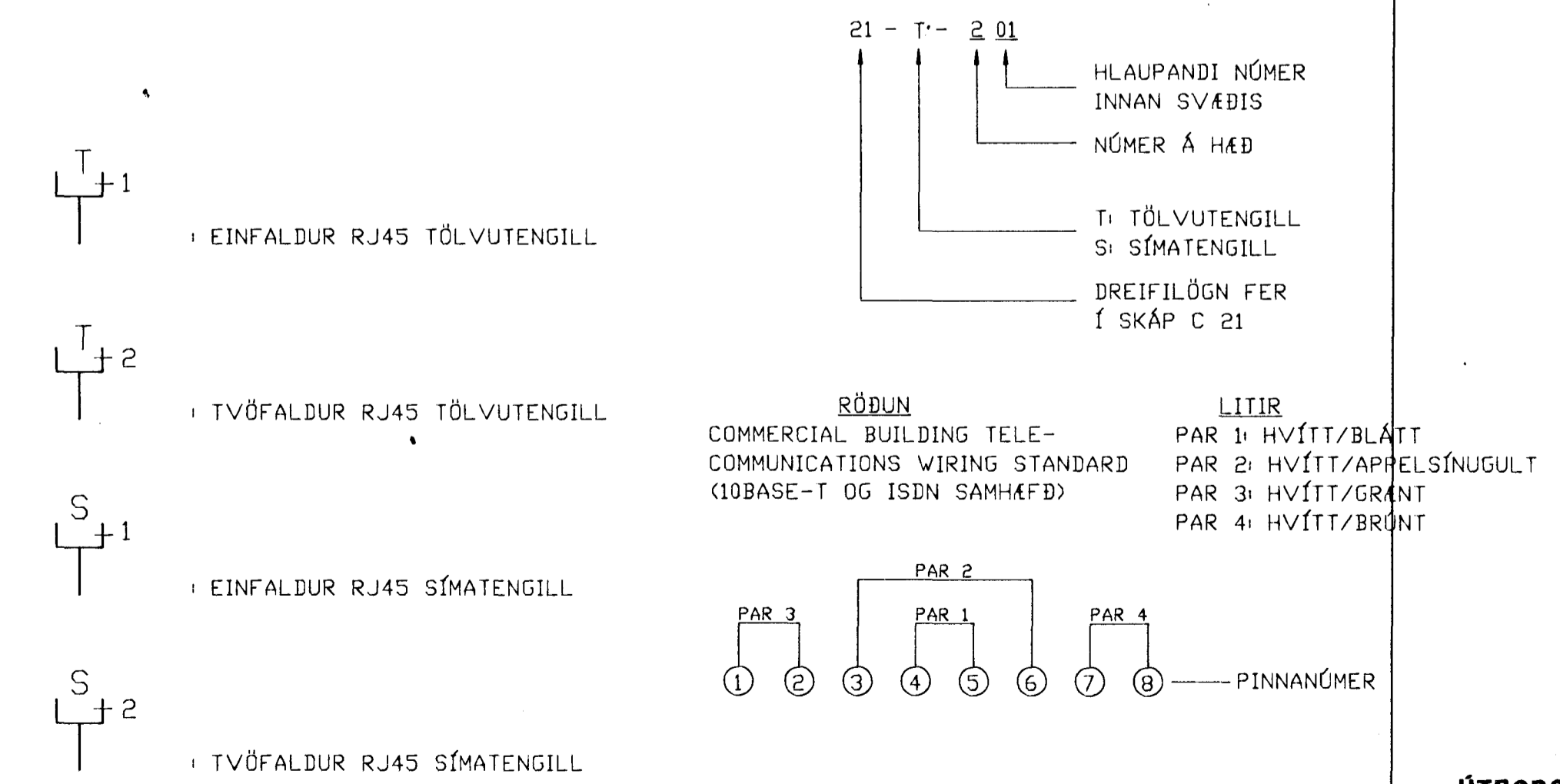
UPPRÖÐUN Í SKÁP C 21  
SKÁPUR 2000 X 800 X 600 MM  
SÖKKULL 100 X 800 X 600 MM

M 1:10

NÚMERAKERFI STRENGJA

DREIFISTRENGUR: 21 WT 201 - STRENGUR SEM LIGGUR FRÁ SKÁP +C21 AÐ TENGLI 21 T 201

DÆMI UM NÚMERINGU FYRSTA TÖLVUTENGILS Í HERBERGI 201 Á 2.HÆÐ:



**ÚTBODSTEIKNING**

Kvarði 1:10 1:20		Breyting F		Breyting E		Breyting D		Breyting C		Breyting B		Breyting A		Verkhöld	
		Breyting L		Breyting K		Breyting J		Breyting I		Breyting H		Breyting G		<b>KRISTJÁNSSYNNIR HF.</b> <b>BEJARHAUNI 18, HAFNAFIRDI</b>	
0 1 2 3 4 5 6 7 8 9 10 11 12 13 14 15 16 17 18 19 20 21 22 23 24 25 26 27 28 29 30 31 32		Höfnöð ÁA		Töknöð ÁA		Yfiröð ÁA		Dags. MARS '95		Samþ.		Asgeir Arnbjörnsson rafteknir IFF Hjalabraut 17, 220 Hafnarfjörður sími 54123		Verkhöld/Verkhöldnúmer <b>SÍMA- OG TÖLVULAGNIR</b> <b>YFIRLITSMYND TÖLVULAGNAKERFIS</b>	
												Teikningarnúmer 19992		Blað nr. S 01	