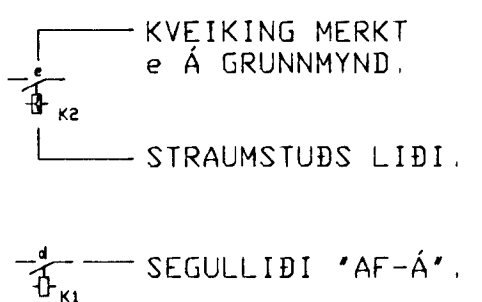
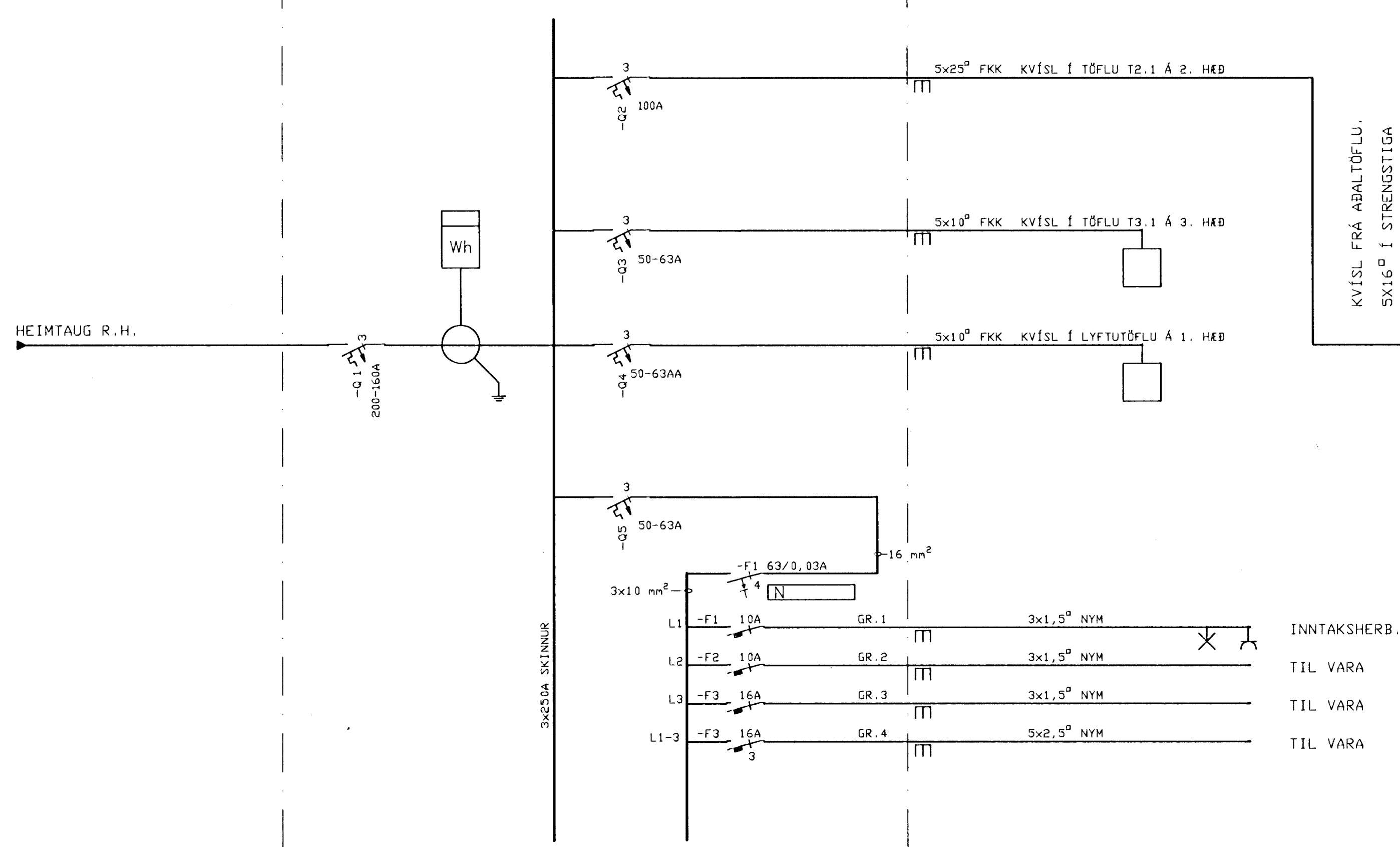


TAFLA +T1.1
3N 400/230 V 50 Hz
BxHxD = 800X1400x275mm

SKÝRINGAR:

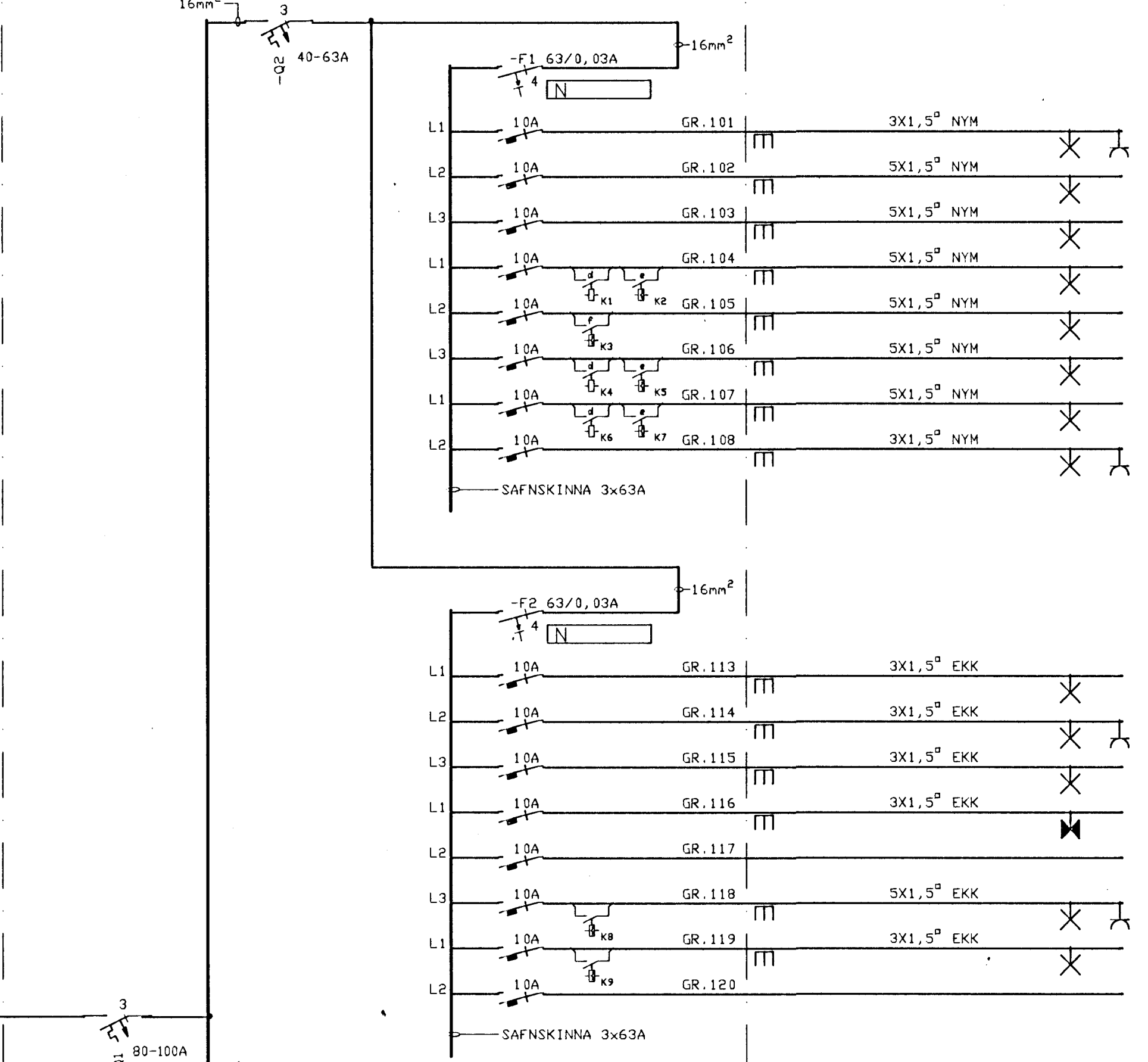


TAFLA +T2.1
3N 400/230 V 50 Hz
BxHxD = 800X1400x275mm



KVÍSL FRÁ ABALTÖFLU.
5X16⁰ I STRENGSTIGA

INNTAKSHERB.
TIL VARA
TIL VARA
TIL VARA



GREINARHEITI
TRYGGINGARDEILDARSTJÓRI
DINGLÝSING
DINGLÝSING
AFGREIÐSLUSALUR
DINGLÝSING
AFGREIÐSLUSALUR
GJALDKERAR OG AFGREIÐSLA
SNYRTING

SKRIFSTOFA
INNHEIMTUSTJÓRI
INNHEIMTA
NEYÐARLÝSING
TIL VARA
STIGAGANGUR
ÚTILÝSING
TIL VARA

TRYGGINGARDEILDARSTJÓRI
DINGLÝSING
DINGLÝSING
DINGLÝSINGARSTJÓRI
DINGLÝSING
AFGREIÐSLA OG DINGLÝSING
DINGLÝSING OG GJALDKERFI
DINGLÝSING

GJALDKERI
GJALDKERFI LEYFI
AFGREIÐSLA Í INNHEIMTU
DINGLÝSING
SKRIFSTOFUSTJÓRI
INNHEIMTA
INNHEIMTA
TIL VARA

SJÁLÞVÖR SKULU HAFNA MINNST 6 KA RÖFGETU.
SJÁLÞVÖR HAFNA ÚTLEYSIKENNINGU L NEMA ANNARS SÉ GETIÐ.
BRÆÐIVÖR HAFNA ÚTLEYSIKENNINGU G NEMA ANNARS SÉ GETIÐ.
VIRINGAR INNAN TÖFLUNAR SKAL GERA MEÐ FINEÐRITUM VIR.
NOTA SKAL VIRENDAHÖLKA.

SJÁ FRAMHLAD Á BLADI C 02

Breyting F	Breyting E	Breyting D	Breyting C	Breyting B	Breyting A
Breyting L	Breyting K	Breyting J	Breyting I	Breyting H	Breyting G
			Hannóð Ósgeir a.	Teknóð Ósgeir a.	Yfirfand
			Dags. MAÍ '95	Samb.	

KRISTJÁNSSYNNIR HF. BÆJARHRAUNI 18, HAFNARFIRÐI
Ásgeir Arnbjörnsson rafteknir #FF
Hjállebraut 17, 220 Hafnarfirði sími 55-54123

EINLÍNUMYND TÖFLU T1.1 OG TÖFLU T2.1
Töflingarnúmer 19990 Blað nr. C 01 Breyting