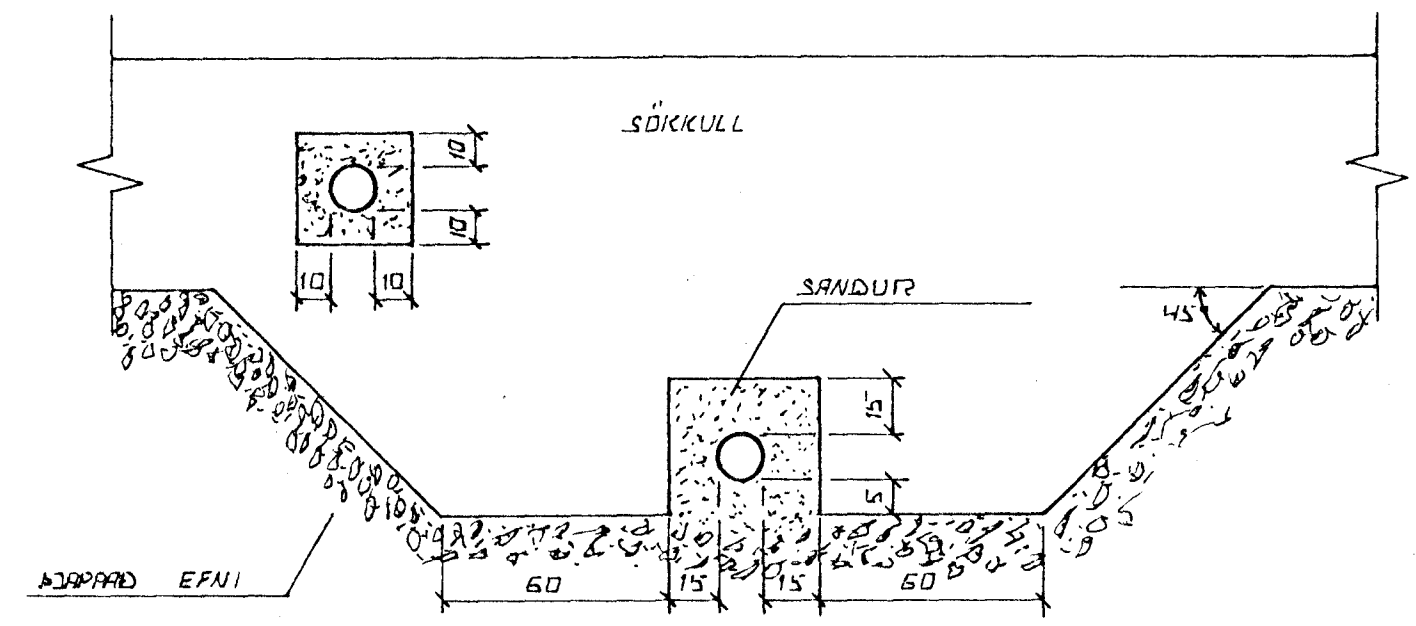
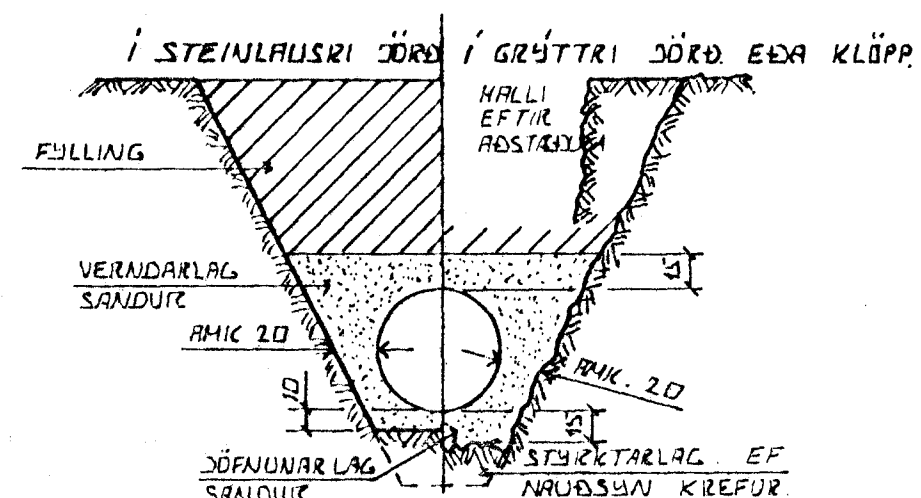


INNÞAK VATNSVEITU

POLYURETHAN - FRAUD
T.D. FESTI FRAUD PU-490

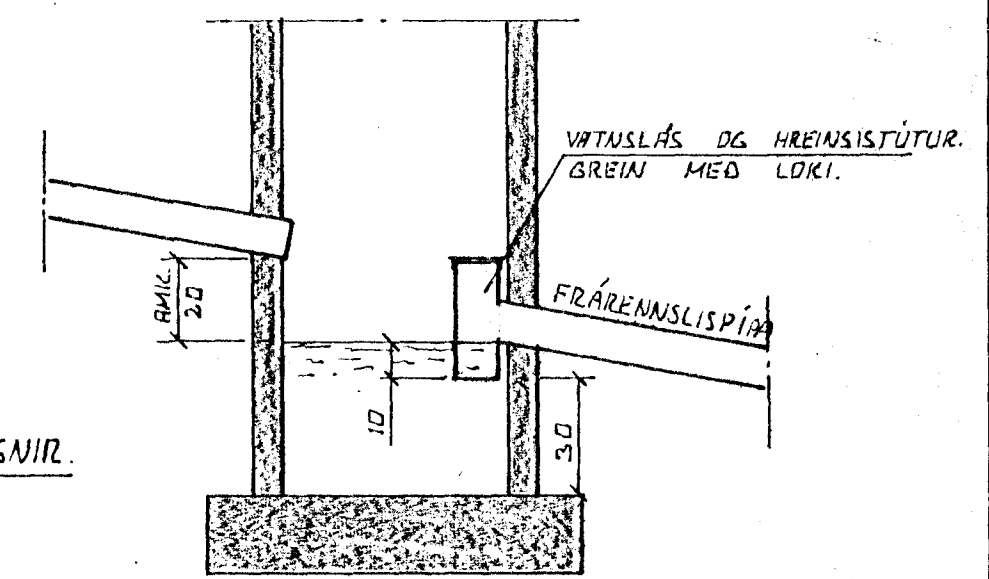


FRÁGANLUR LAGNA UNDIR OG Í SÖKIKULVEGG.
GRAFID SICAL FYRIR LÖGNUM UNDIR SÖKIKULUM. ÁÐUR
EN ÞEIR ERU STEYPTIR.



LEIÐSUSKURÐIR PLASTRÖRA

ÞURÐARGEITA PLASTRÖRA TIL AÐ STANDAST
NOTÁLAG AUK HUNGANS AF JARÐLAGINU SEM
YFIR LEIÐSLUANI LIGGUR RÆÐST EINGÖNGU
AF HVÖÐ VEL SANDUR ER ÞJAPPABUR KÖNGUM
RÖRIN. ÞESS VEGNA SICAL VANDA MÖGG
ÞJÖPPUN HAR SEM HÆTTA ER Á
UMFERÐARÁLAGI.

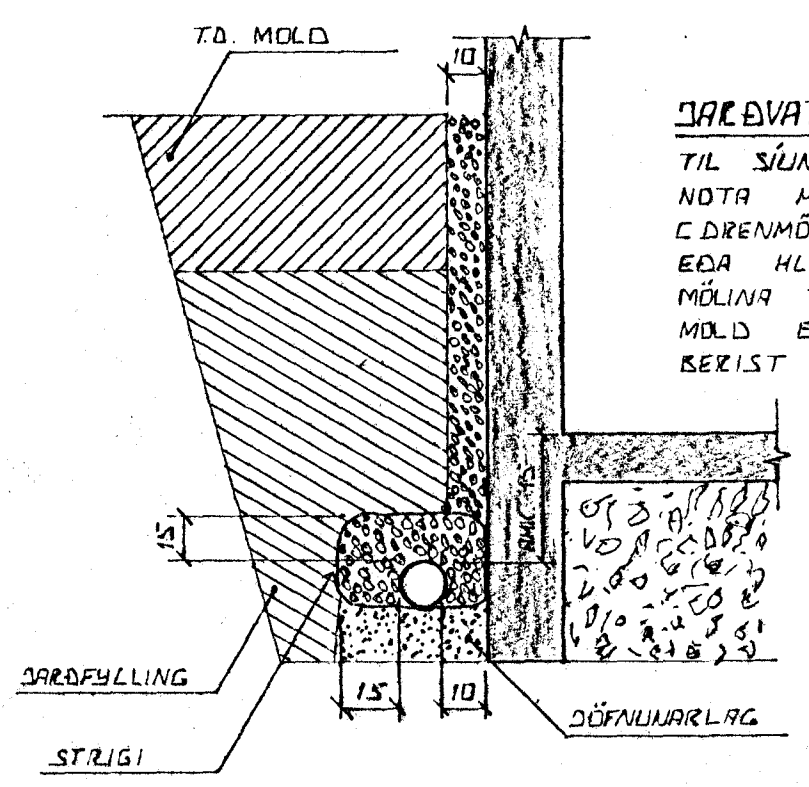


TÁKN FYRIR GRUNNLAGNI.

- SKOLPLÖGN
- REGNVATNSLÖGN
- REGNVATNSLÖGN + JARÐVATNSLÖGN
- JARÐVATNSLÖGN

SAFNBRUNNUR

BRUNNUR FYRIR JARÐVATNI OG REGNVATNI.
FRÆNNSLISPIÐA SICAL VERA AMK. 150 CM.
FRÁ YFIRBORDI JARÐVEGS.

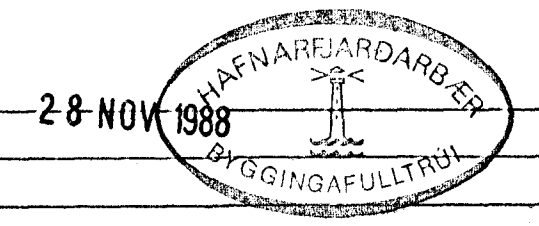
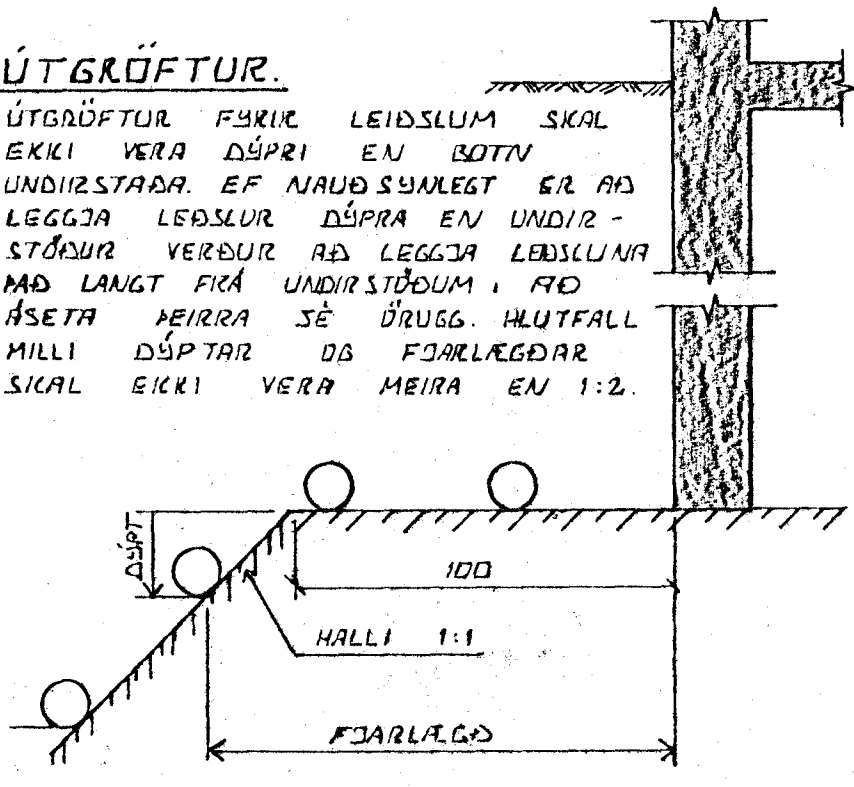


JARÐVATNSLAGNIR

TIL SJUNAR Á JARÐVATNI SICAL
NOTA MÖLD. STÆRÐ 07-3 CM
E DREN MÖLD. SETJA SICAL STRIGA
EÐA HLIÐSTÆÐ EFAU YFIR
MÖLINA TIL VARNAR VPI AÐ
MÖLD EÐA FINNI SANDUR
BERIST Í LÖGNINA.

ÚTGRÖFTUR

ÚTGRÖFTUR FYRIR LEIÐSLUM SICAL
EKKI VERA DÝPRI EN BOTN
UNDIRSTADA. EF NAÐSUNMEGT ER AÐ
LEGGJA LEIÐSLUR DÝPRA EN UNDIR-
STÖÐUR VERÐUR AÐ LEGGJA LEIÐSLUNA
MÖ LANGT FÍRÁ UNDIRSTÖÐUM, AÐ
ÁSETA ÞEIRRA SÉ ÖRUGG. HLUTFALL
MILLI DÝPTAR OG FJARLEGGÐAR
SICAL EKKI VERA MEIRA EN 1:2.



28 NOV 1988		HAFNARFJARDARBÆR BYGGINGAFULLTRÚI	
BR.NR.	DAGS	EÐLI BREVINGAR	SIGN.
			DAGS. MARS '89
BEJARHRAUN 20 HAFNARFIREI ALMENNAR SKÝRINGAR, FRÆNNSLISLAGNIR OG INNTAK VATNSVEITU.			HANNAÐ TEIKNAD VERK NR. 8709
SIGURÐUR ÞORLEIFSSON TEKNIFRÆÐINGUR F.T.F.I. STRANDGÖTU 11 HAFNARFIREI SÍMI 54751			BLADNR. 2-01