

OFNATAFLA.

VERK: BÆJARHRAUN 6 220 HAFNARFIRÐI.

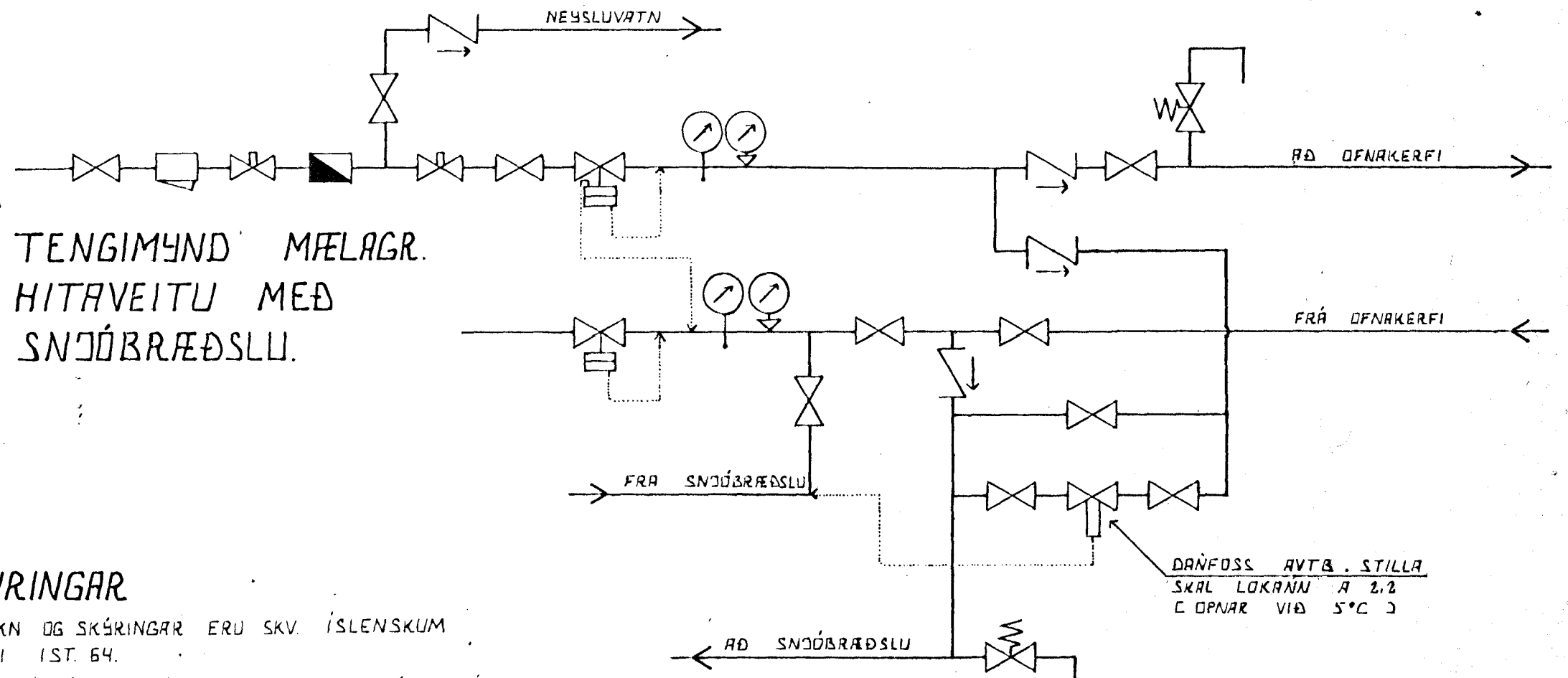
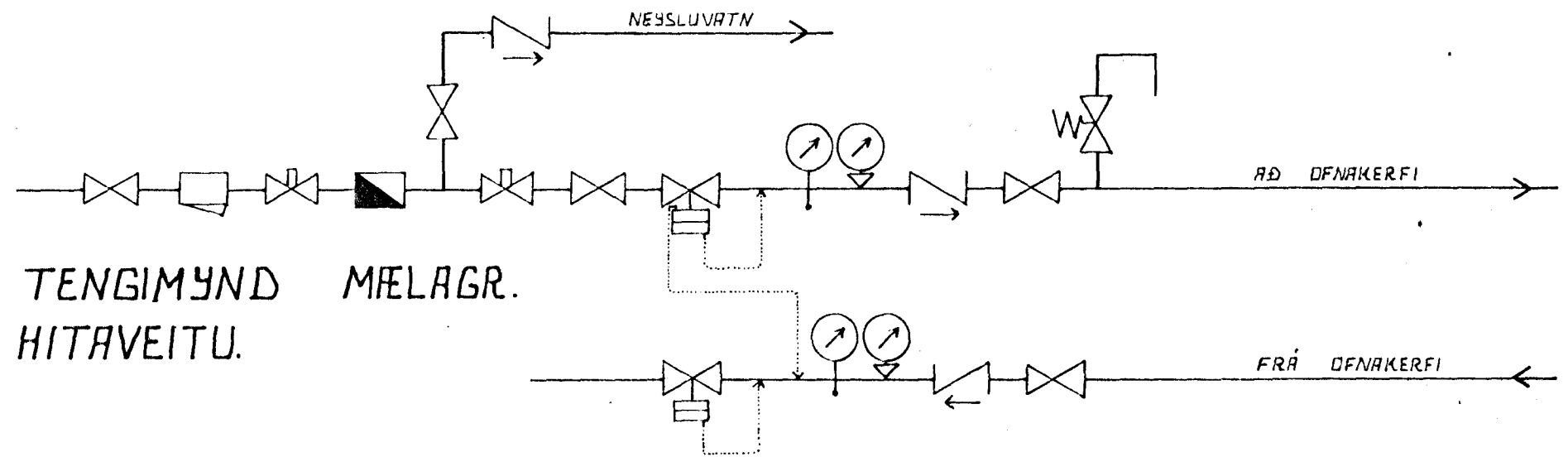
OFNATAFLA. VAL: "RUNTAL-OFNAR".

NR.	WÖTT	LÆNGD sm.	HÆÐ sm.	GERÐ.	TENGING.
101.	2016	140	70	WKM./2 dobbel.	A-B.
ath. ofnar nr 102 og 103 eru upp á endann.					
102.	2430	180	63	WKM.enkel .	C-D.
103.	2430	180	63	WKM.enkel .	C-D.
104.	3560	400	35	WKM./2 dobbel.	C-D.
105.	3560	400	35	WKM./2 dobbel.	C-D.
106.	2492	280	35	WKM./2 dobbel.	C-D.
107.	2492	280	35	WKM./2 dobbel.	C-D.
108.	2492	280	35	WKM./2 dobbel.	A-B.
109.	1080	75	70	WKM./2 dobbel.	C-D.
110.	1080	75	70	WKM./2 dobbel.	C-D.
111.	3560	400	35	WKM./2 dobbel.	C-D.
112.	3560	400	35	WKM./2 dobbel.	A-B.
113.	2492	280	35	WKM./2 dobbel.	C-D.
114.	2492	280	35	WKM./2 dobbel.	A-B.
115.	2492	280	35	WKM./2 dobbel.	A-B.
116.	3560	400	35	WKM./2 dobbel.	A-B.
117.	3560	400	35	WKM./2 dobbel.	A-B.
201.	807	100	70	WKM.enkel .	C-D.
202.	807	100	70	WKM.enkel .	A-B.
203.	1334	170	63	WKM.enkel .	A-B.
204.	1334	170	63	WKM.enkel .	A-B.
205.	1334	170	63	WKM.enkel .	A-B.
206.	2295	170	63	WKM./2 dobbel.	A-B.
207.	2700	200	63	WKM./2 dobbel.	A-B.
208.	2295	170	63	WKM./2 dobbel.	C-D.
209.	1334	170	63	WKM.enkel .	C-D.
210.	1334	170	63	WKM.enkel .	A-B.
211.	1334	170	63	WKM.enkel .	A-B.
212.	1334	170	63	WKM.enkel .	A-B.
213.	1334	170	63	WKM.enkel .	C-D.
214.	1334	170	63	WKM.enkel .	C-D.
215.	1334	170	63	WKM.enkel .	C-D.
216.	1334	170	63	WKM.enkel .	C-D.
217.	2295	170	63	WKM./2 dobbel.	A-B.
218.	2700	200	63	WKM./2 dobbel.	A-B.
219.	2295	170	63	WKM./2 dobbel.	C-D.
220.	1334	170	63	WKM.enkel .	C-D.
221.	1334	170	63	WKM.enkel .	C-D.
222.	1334	170	63	WKM.enkel .	C-D.

Skýringar: Hitalagnir.

Efni og frágangur lagna skal vera í samræmi við byggingareglugerð og reglugerð Hitaveitu Reykjavíkur. Allar hitalagnapípur, aðrar en pípur í inntaksgrind eru "rústfríar stálpípur", fittings á stálpípum er lóðaður koparfittings. Pípur í inntaksgrind eru svartar stálpípur. Allar hitalagnapípur eru sýnilegar og eru því ekki einangraðar.

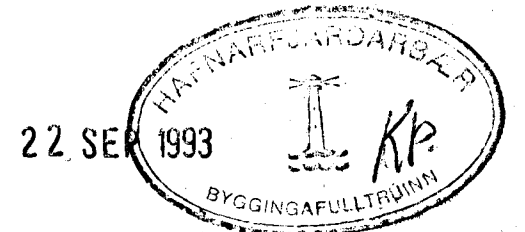
Á öllum ofnum skulu vera: Sjálfvirkir ofnkranar t.d. Danfoss, loftskrúfur, stillitè og aftæmingaskrúfur. Stilla skal kerfið með stillitèum þannig að allir ofnar hitni jafnvel, þegar allir sjálfvirkir ofnlokar eru opnir. Ofnastærðir eru miðaðar við hitaveitu  $\Delta t = 40^\circ C$ . Allar tengingar til og frá ofnum eru 10 mm, nema annars sé getið.



SKÝRINGAR

ÖLL TÁKN OG SKÝRINGAR ERU SKV. ÍSLENSKUM STADLI IST 64.

GEFT ER RÁÐ FYRIR AÐ EINANGRUN HÚSS SÉ SKV. BYGGINGASAMÞYKKT.



BÆJARHRAUN 6 HAFNARFIRÐI.			
BR.NR.	DAGS.	EÐLI BREVTINGAR.	SIGN.
			DAGS.
			HANNAÐ
			TEIKNAD
			VERK NR.
OFNATAFLA. SKÝRINGAR OG TENGINYND MÆLAGRINDAR HITAVEITU			BLADNR.
SIGURÐUR ÞORVARÐARSON BYGGINGAFRÆÐINGUR BFI. STRANDGÖTU II HAFNARFIRÐI SÍMI 651510			

*Sigurður Þorvarðarson*