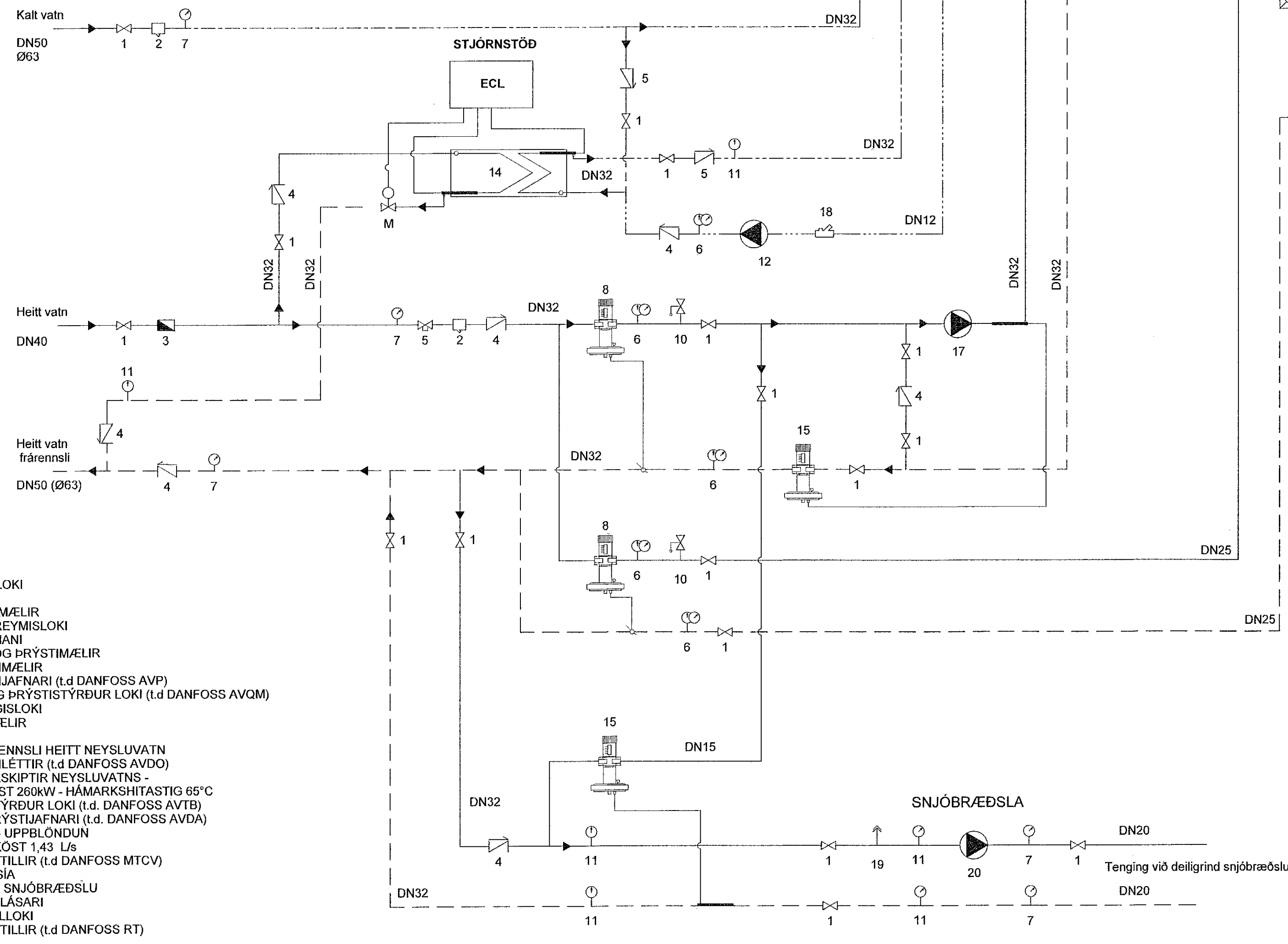


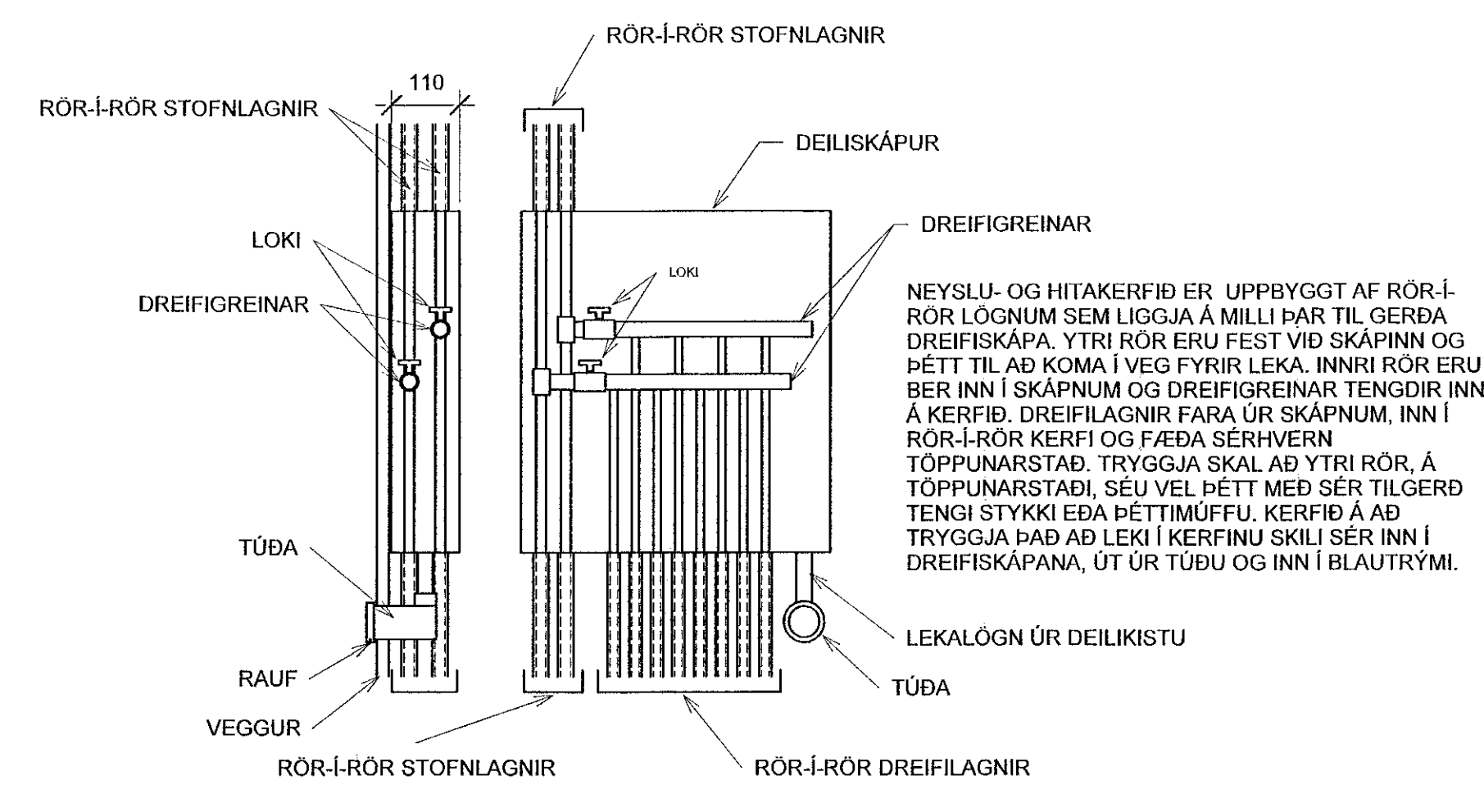
# KERFISMYND LAGNAGRINDAR BAUGHAMAR 3

Samþykkt hefur  
31. Júlí 2023  
Byggingarfulltrúi og Hagkerfi  
Hönnuður  
Hönnuður

Útg.	Dags.	Lýsing	Nafn
1	27.04.2023	FRUMDÚGÁFA	HÖD

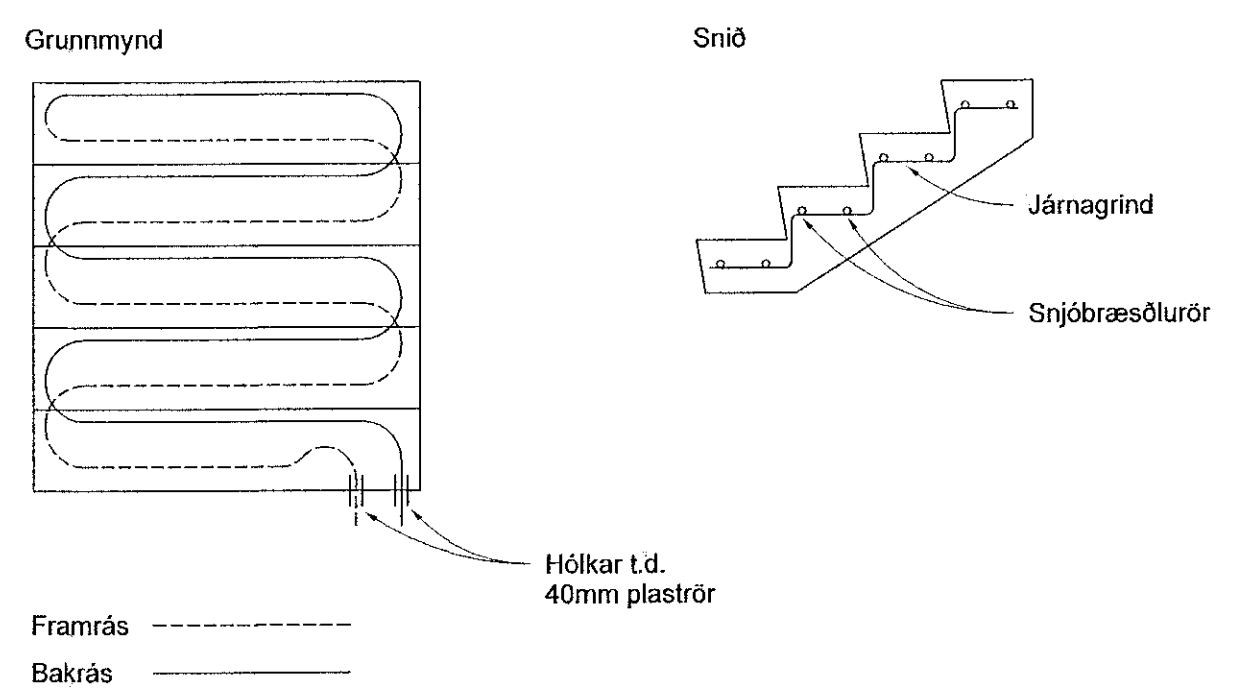


1. RENNILOKI
2. SÍA
3. VATNSMÆLIR
4. EINSTREYMISLOKI
5. STILLIHANI
6. HITÁ- OG ÞRÝSTIMÆLIR
7. ÞRÝSTIMÆLIR
8. ÞRÝSTJAFNARI (t.d. DANFOSS AVP)
9. HITÁ- OG ÞRÝSTIÞRÝRÐUR LOKI (t.d. DANFOSS AVQM)
10. ÖRYGGISLOKI
11. HITAMÆLIR
12. DÆLA:
13. SIRENNSLI HEITT NEYSLUVATN
14. ÞRÝSTILÉTTIR (t.d. DANFOSS AVDO)
15. VARMASKIPTIR NEYSLUVATNS - AFKÖST 260kW - HÁMARKSHITASTIG 65°C
16. HITASTYRÐUR LOKI (t.d. DANFOSS AVTB)
17. MÖTÞRÝSTJAFNARI (t.d. DANFOSS AVDA)
18. DÆLA - UPPBLÖNDUN AFKÖST 1,43 L/s
19. HITASTILLIR (t.d. DANFOSS MTCV)
20. LOFTSÍA
21. DÆLA SNJÓBRÆÐSLU
22. HITABLÁSARI
23. SEGULLOKI
24. HITASTILLIR (t.d. DANFOSS RT)

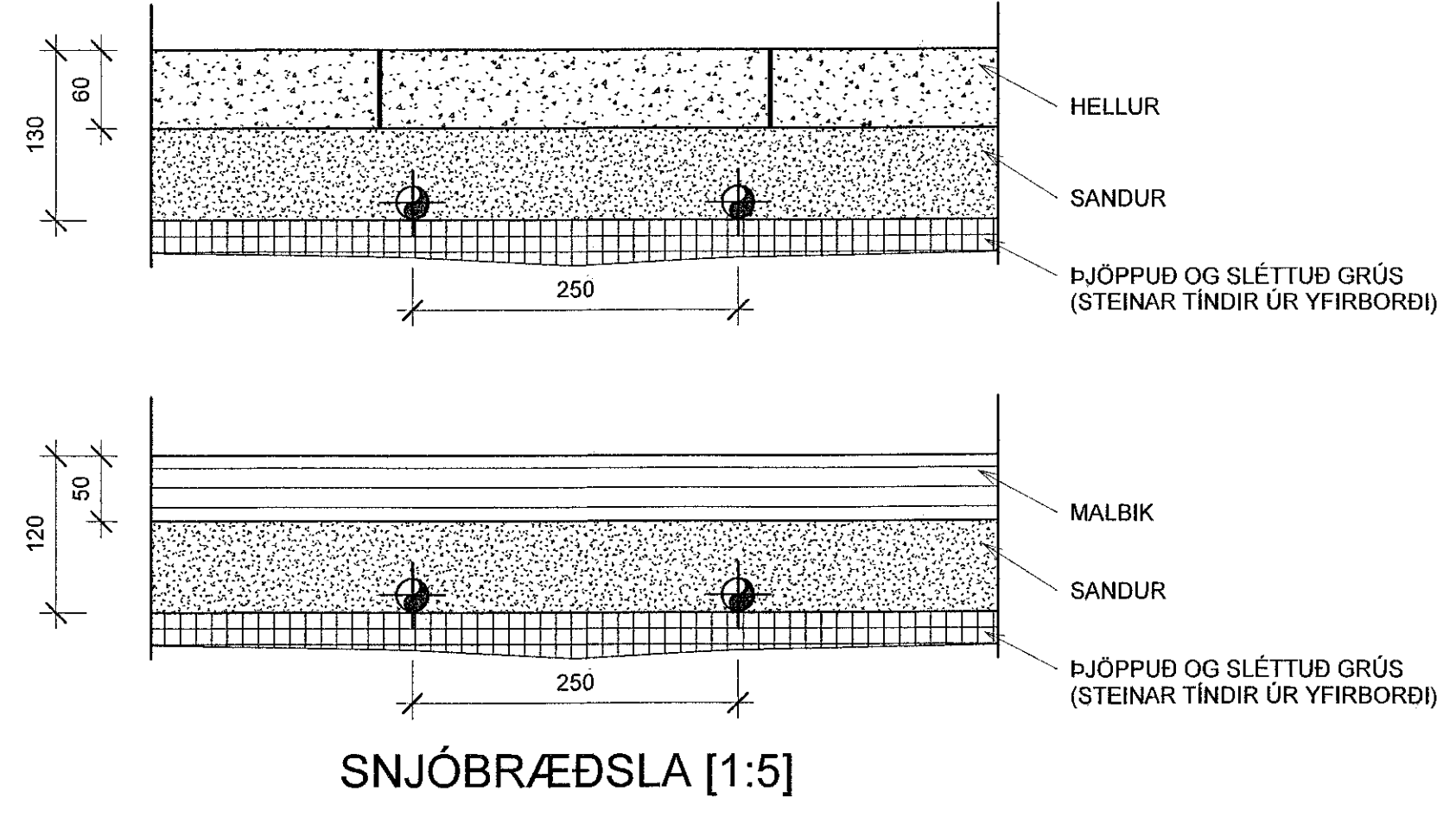


DEILIKISTA NEYSLU- OG OFNAKERFIS [1:10]

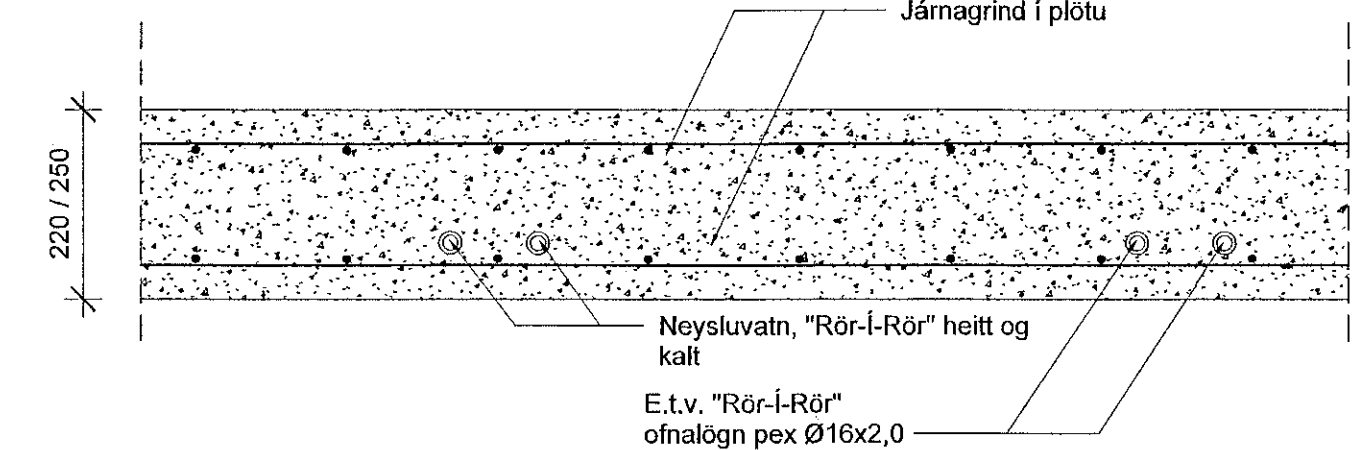
## Snjóbræðsla í tröppur



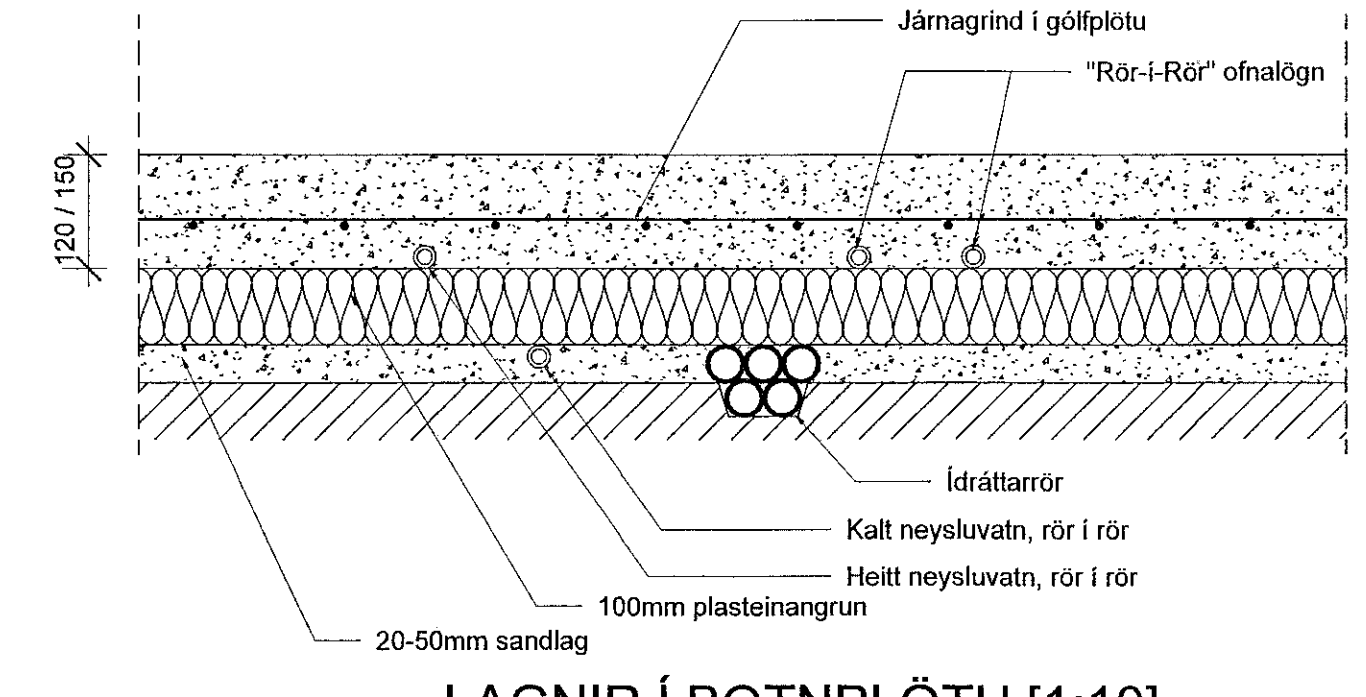
Snjóbræðslulögn í tröppur krefst sérstakrar útfærslu. Mikilvægt er að ekki festi ísingu eða snjó á tröppunefið. Í hverja tröppu á að leggja tvær pípur, þá heitari í tröppunefið, sjá mynd að ofan. Tröppulögn er eina tífellið þar sem rétt er að krossleggja pípurarnar. Það er gert til að fá stærri radius og minnka hættu á broti. Lokað kerfi með frostegi skal notað í snjóbræðslu á tröppum



SNJÓBRÆÐSLA [1:5]



LAGNIR Í PLÖTU [1:10]



LAGNIR Í BOTNPLÖTU [1:10]

**VERKFRÆÐISTOFA**  
NNE VERKFRÆÐISTOFA ehf  
Hafnará 6 - 201 Kópavogur Ísland  
s. 899-3077 / 899-3577  
Kl. 660421-0470. nne@nne.is www.nne.is

<b>BAUGHAMAR 3 - Mhl.02</b>	
221 HAFNARFJÖRDUR	
SKÝRINGAR - LAGNIR	
NEYSLUVATNS- OG HITAKERFI - KERFISMYND OG SNJÓBRÆÐSLU	
Hönnun:	NG Verknúmer: 22044
Teiknað:	NG Mælikvarði: -
Yfirfarið:	SJ Dagsetning: 27.04.2023
Samþykkt:	Teikn.nr. P0-03
Hákon Örn Ómarsson Kl. 300577-3189	<i>Hönnuður</i>
Áritun hönnunarstjóra: Jóhann Einar Jónsson Kl. 090882-3549	Útgáfa: 1
Útgáfa / Dögning aðalprenta: b / 29.03.2023	