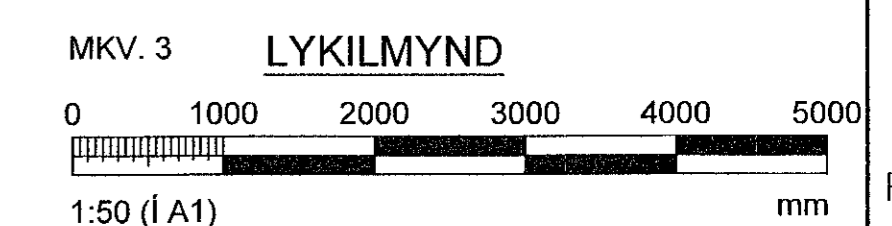
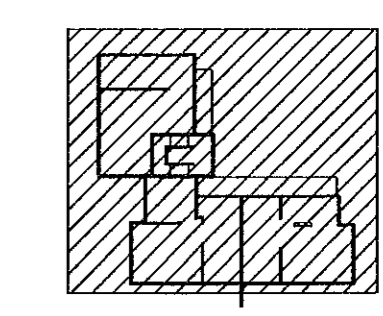
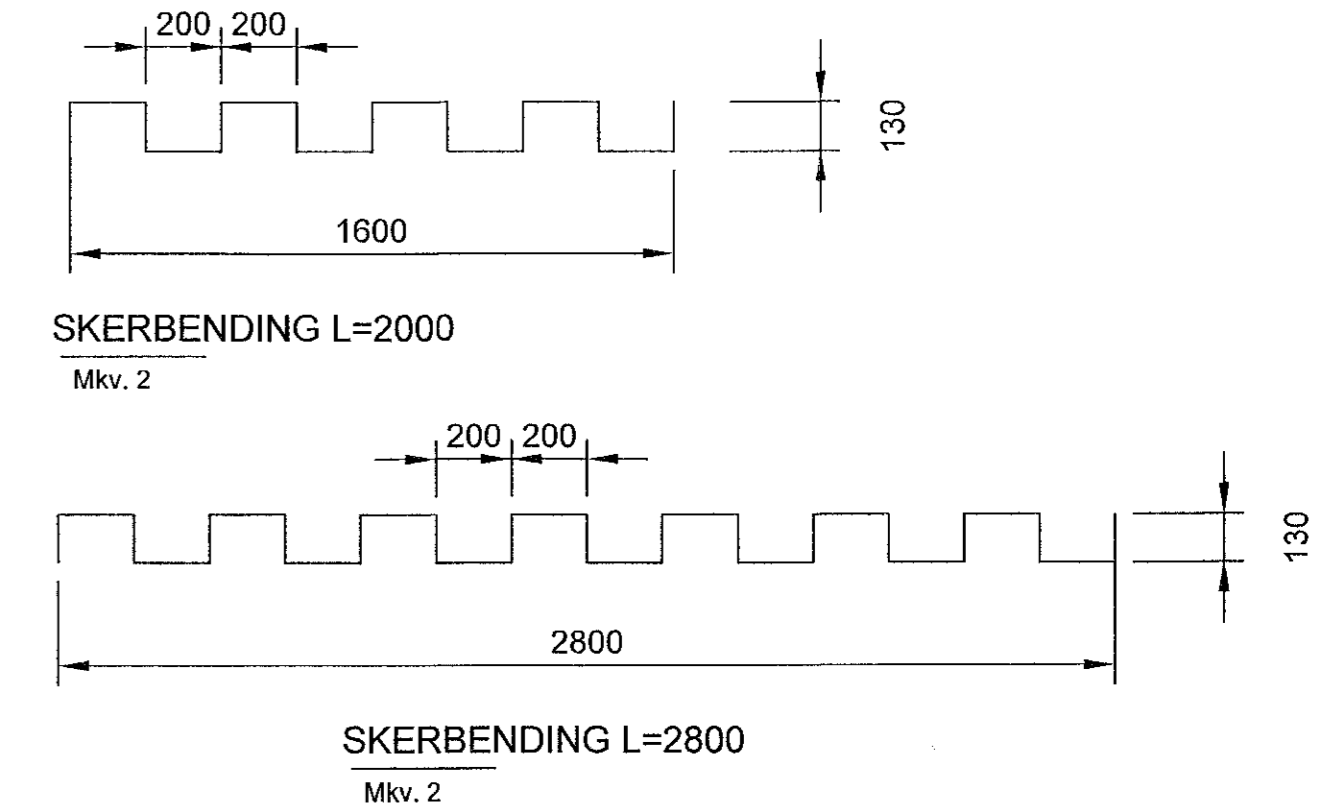


**ATH!**  
ALMENNAR SKÝRINGAR SJÁ TEIKN. B001  
BENDING VEGGJA NEMA ANNAD SÉ TEKIÐ FRAM:  
180/200/2200/250mm ÞYKKIR:  
TVÓFALT NET K10c200 LÓÐRÉTT OG K10c250 LÁRÉTT.  
150mm ÞYKKIR:  
EINFALT NET K10c200 LÓÐRÉTT OG K10c250 LÁRÉTT.  
JÁRNUN KRINGUM OP ER 2STK K12 OG JÁRNAFYRIRKOMULAG  
SKV SKÝRINGARBLADI (NEMA ANNAD KOMI FRAM)  
Í 150mm INNVEGGJUM KOMA 2K12 Í VEGGENDA  
SÉU JÁRNABAKKAR NOTADIR Í STAÐ VINKLAU-LYKKJA SKULU  
ÞEIR VALDIR ÞANNIG AD JÁRNAMAGNIÐ SÉ ÞAD SAMAN.  
EINANGRUNARÞYKKTIR ERU  
-100mm PLASTEINANGRUN UNDIR BOTNPLOTU  
-100mm PLASTEINANGRUN NIDUR MEÐ SÓKKUL  
LAGNAGÓT SJÁST Á GATAPLANI LAGNATEIKNINGA.  
KJARNBORASAGA MÁ FYRIR LÖGNUM EF EKKI HEFUR VERIÐ GERT  
FYRIR ÞEIM Í UPPSTEYPU.  
YFIRFARA SKAL ALLAR MÁLSETNINGAR OG HÆÐARKÓTA M.T.T  
TEIKNINGA  
ARKITEKTA OG GERA HÖNNUÐUM VIÐVART EF MISRÆMI FINNST.



Hönnunarstjóri: Jóhann Einar Jónsson kt: 990982-3549			
Jóhann Einar Jónsson kt. 090982-3549			
BREYTINGAR	NR.	DAGS.	BREYTING
1	04.05.2023	Frumútgáfa	HÓÓ
2	21.06.2023	YMSAR BREYTINGAR	HÓÓ

<b>VERKFRÆÐISTOFA</b>			
NNE Verkefræðistofa ehf. kt. 460421-0470 HÉDASMÁRI 6, 201 KÓPAVOGUR hoo@nne.is, S: 8993577/(HÓO)8993077/(SAO)			
SAMÞYKKT Hákon Ólafsson		30057-3189	
VERK BAUGHAMAR 1 (MHL.01) HAFNARFJÖRÐUR			
TEIKNING BURÐARVIRKI GRUNNMYND VEGGIR OG LOFTAPLATA 6. HÆÐAR			
HANNAÐ SAÓ	TEIKNAR SAÓ/HÓÓ	YFIRFARIÐ HÓÓ	MÆLIKVARÐI 1:50
DAGS. 21.06.2023	VERK NR. 22027	TEIKNING NR. (B150)	UTGÁFA NR. 2

VEGGIR OG LOFTAPLATA 6 HÆÐAR, GRUNNMYND  
MKV. 3