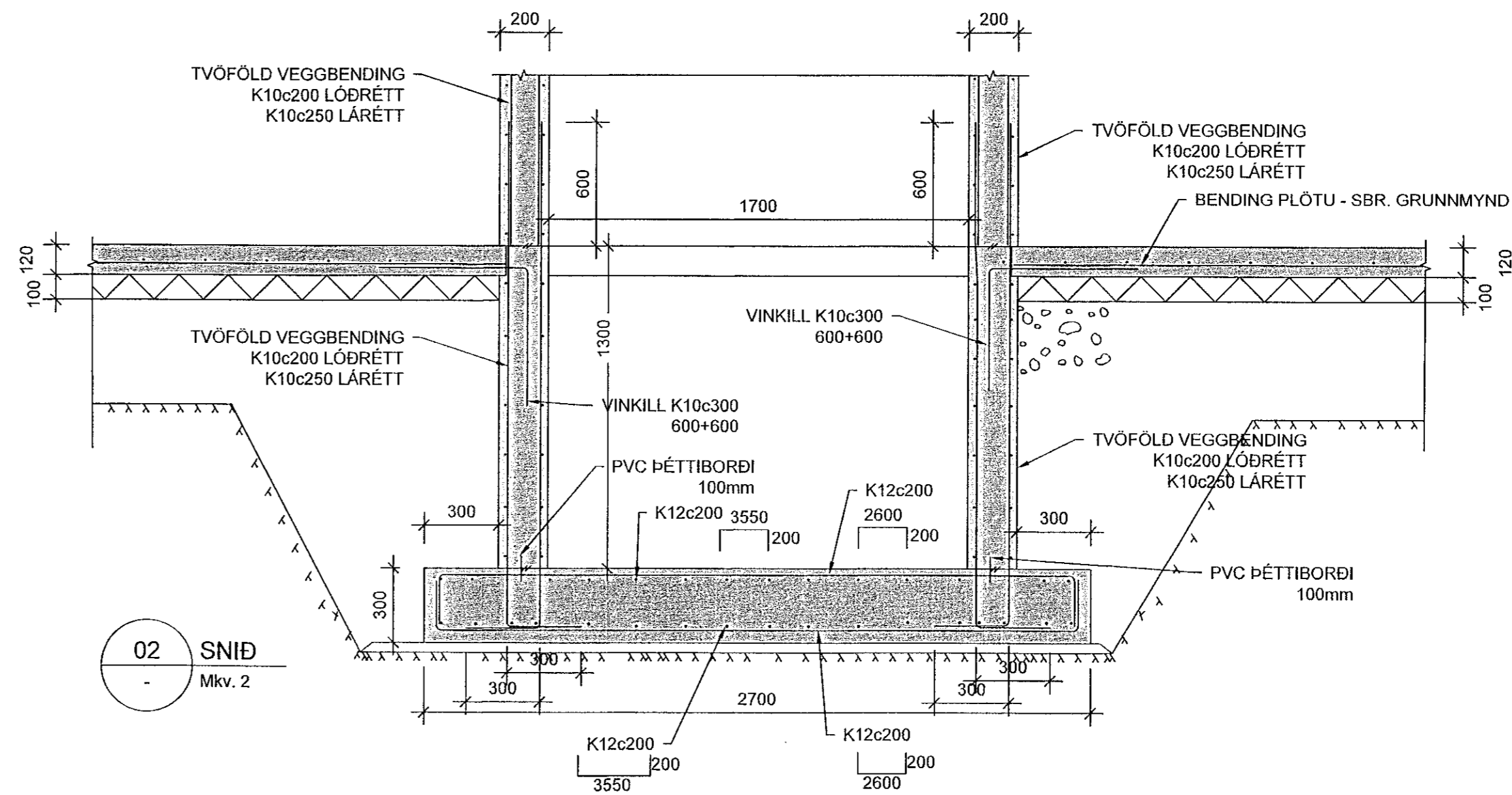
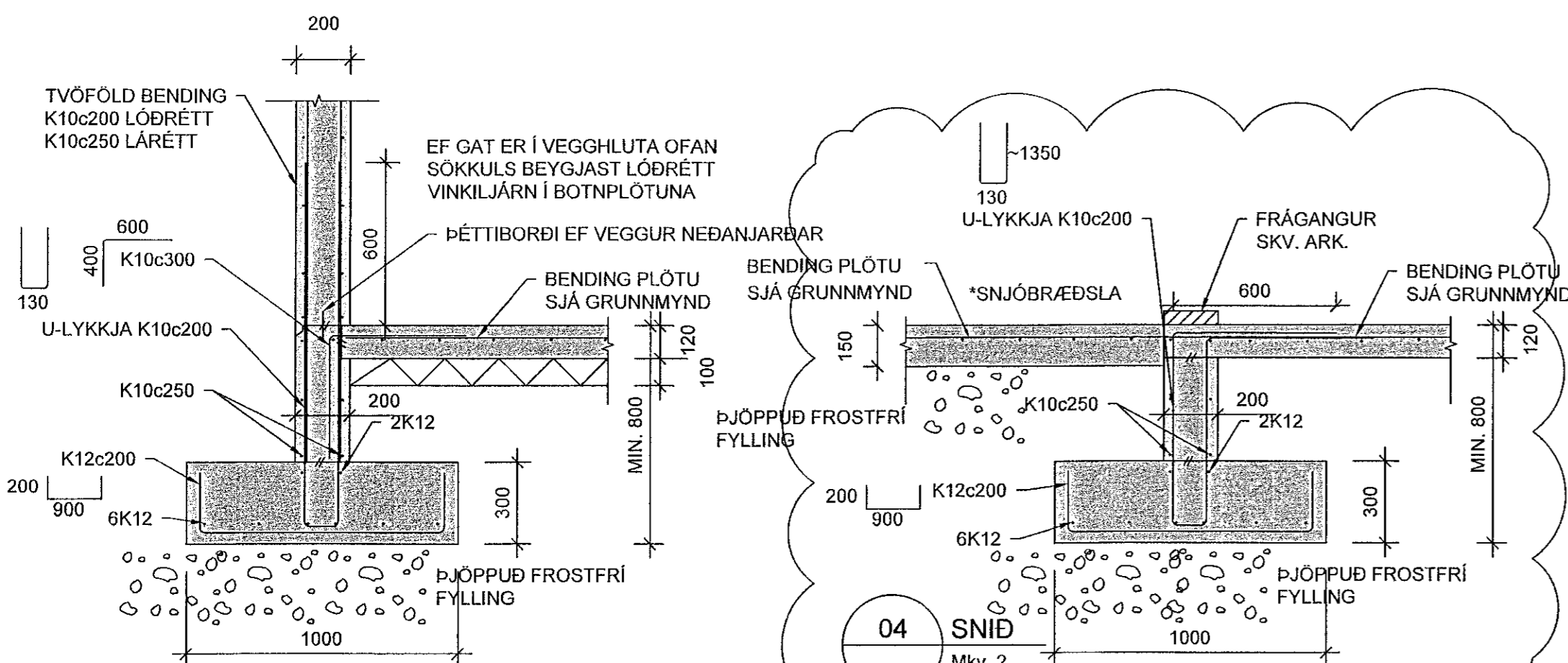


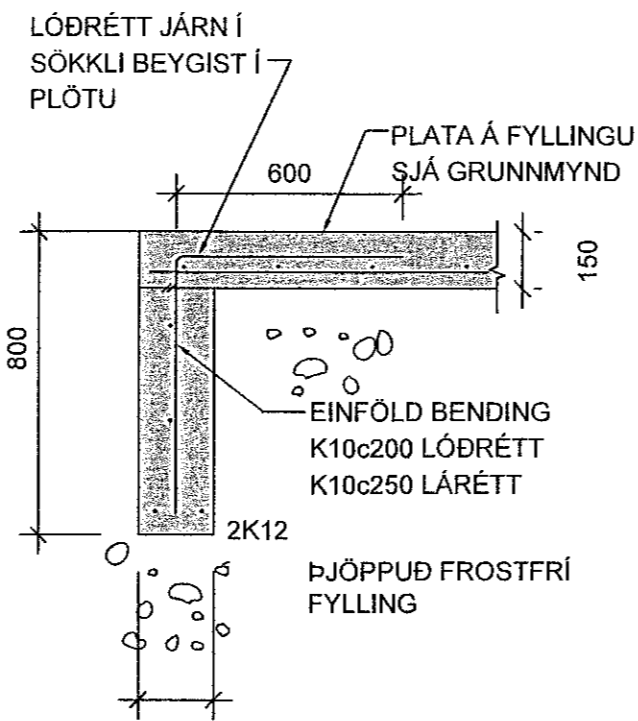
01 SNID
Mkv. 2



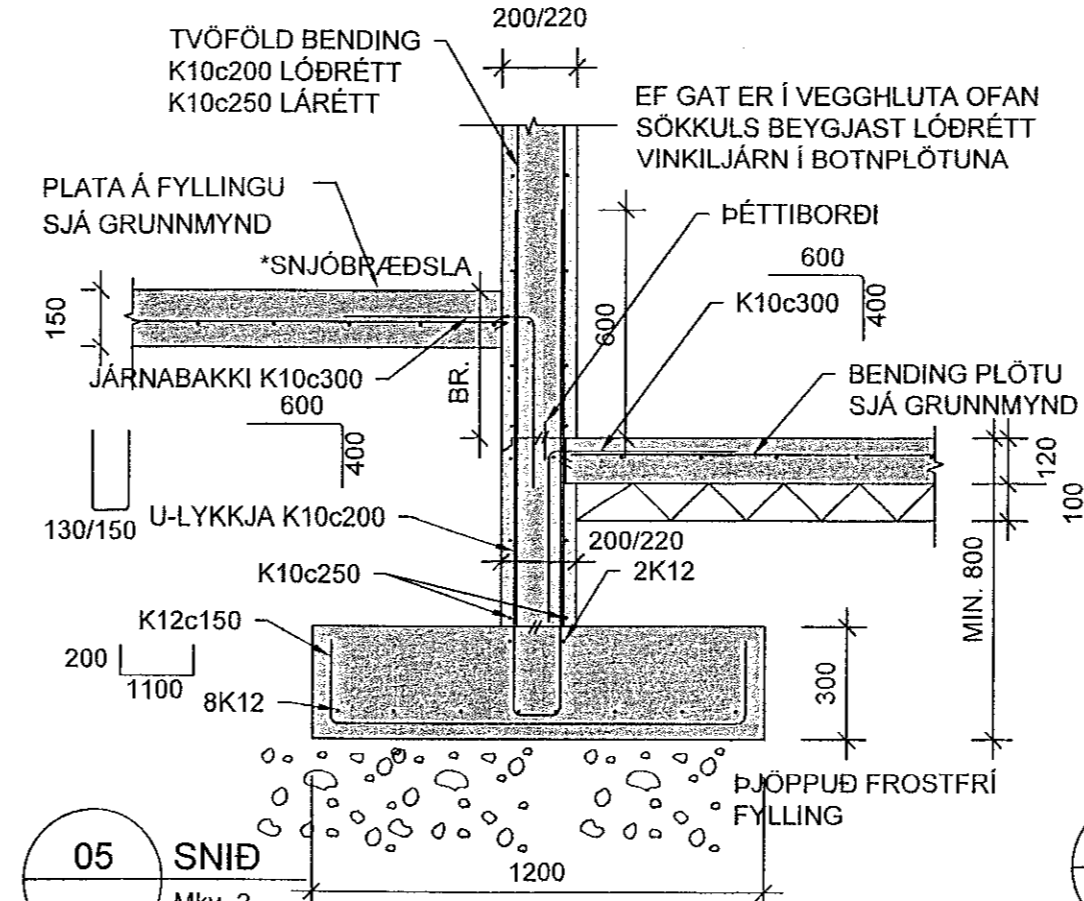
02 SNID
Mkv. 2



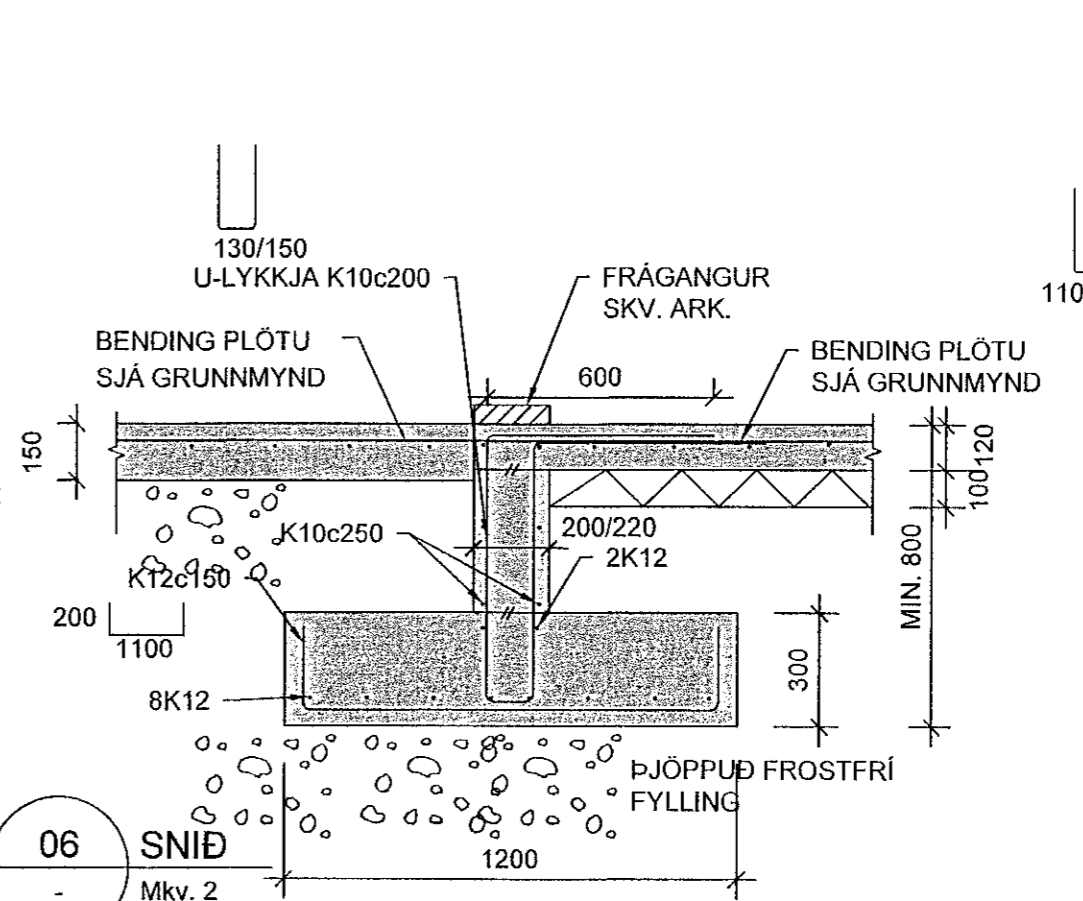
03 SNID
Mkv. 2



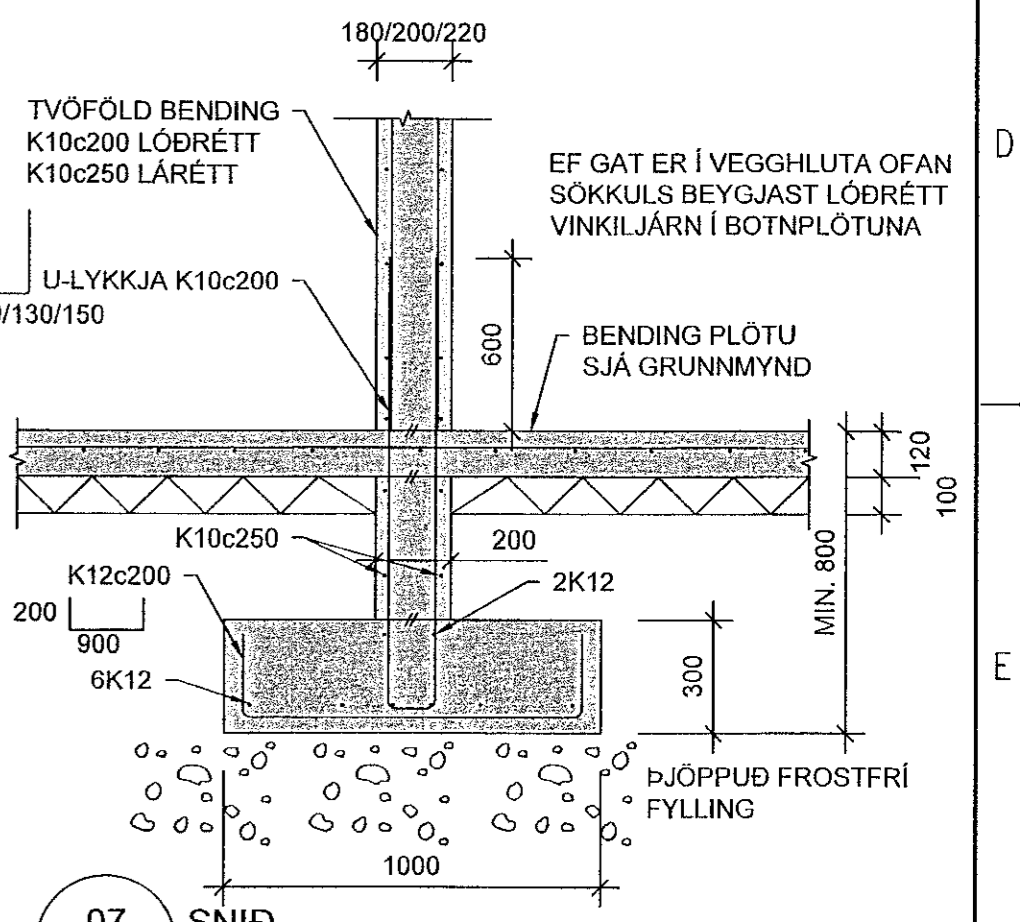
04A SNID
Mkv. 2



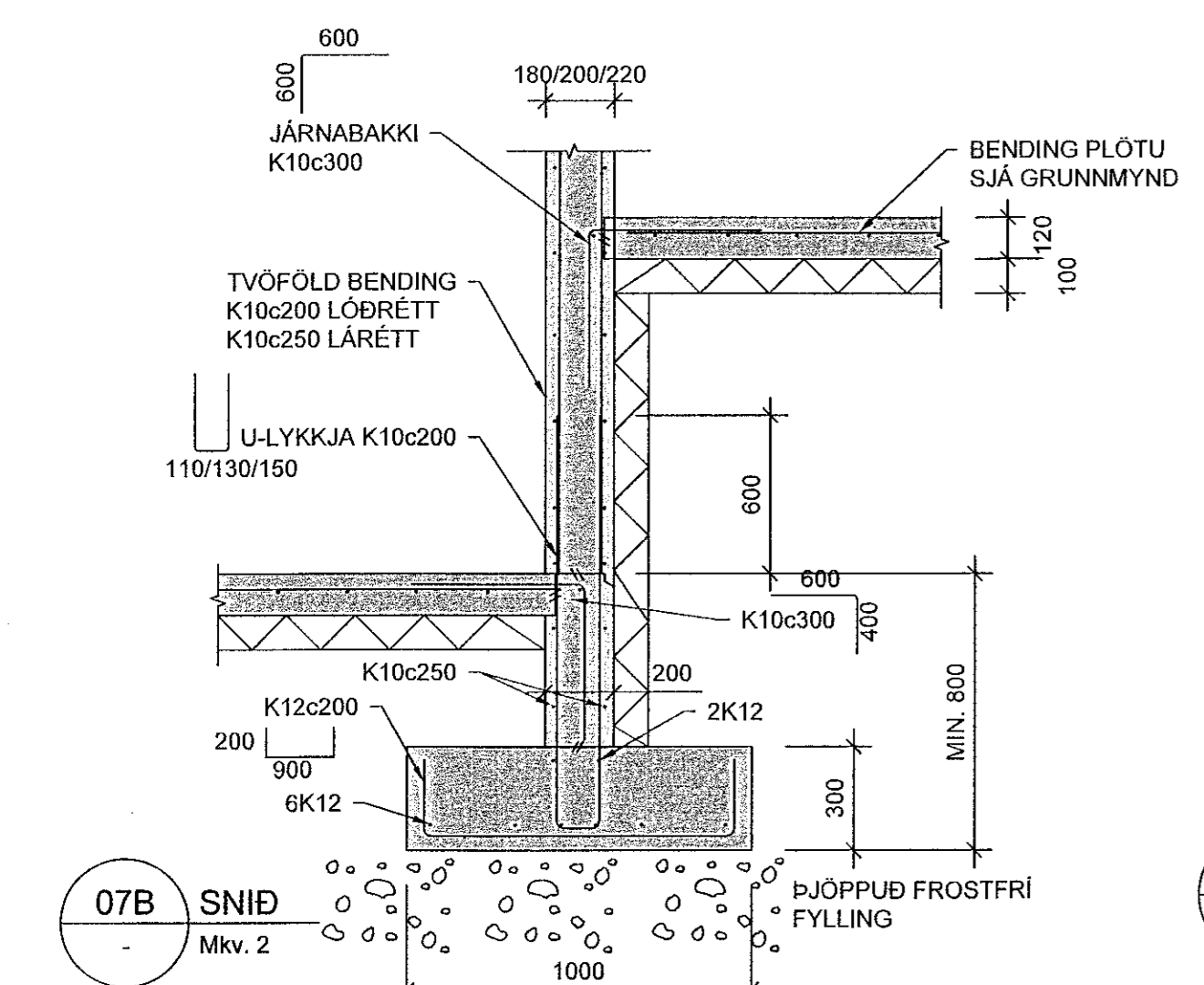
05 SNID
Mkv. 2



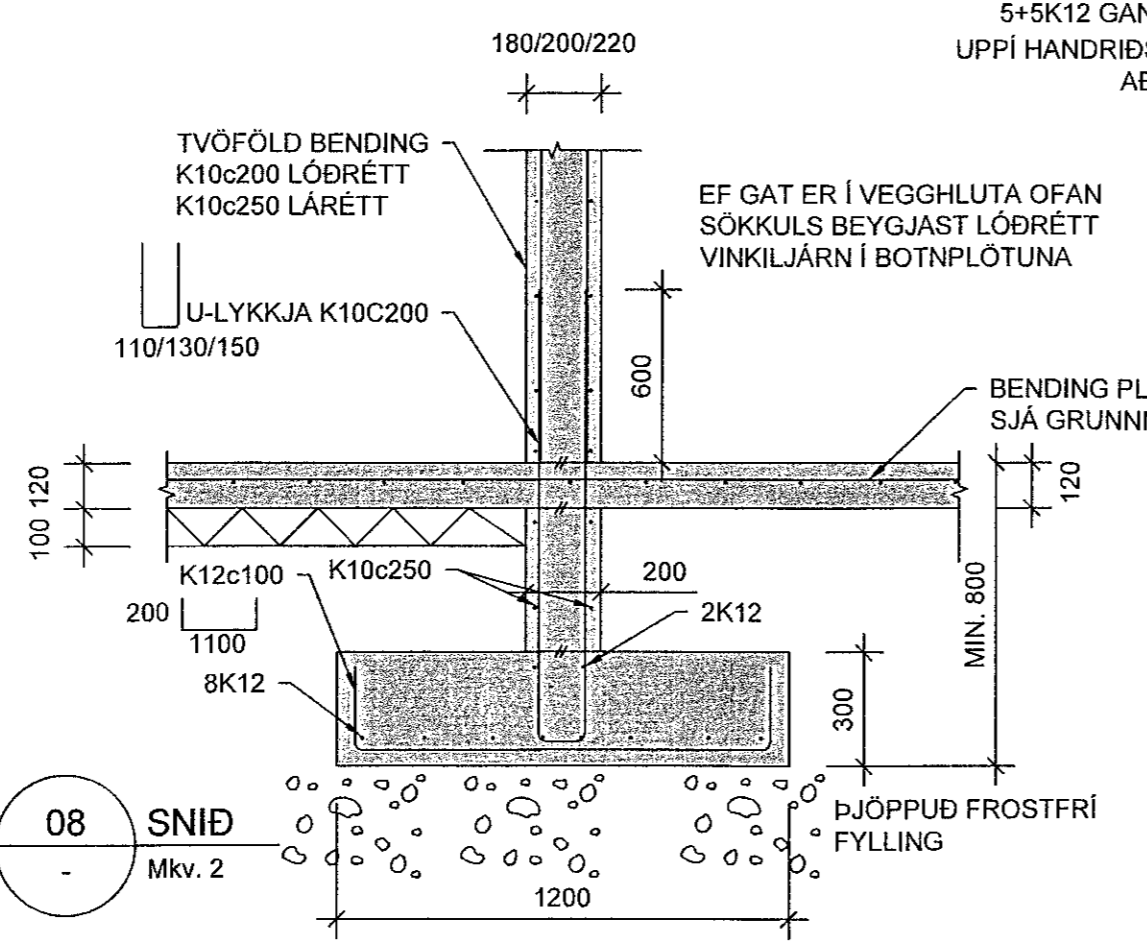
06 SNID
Mkv. 2



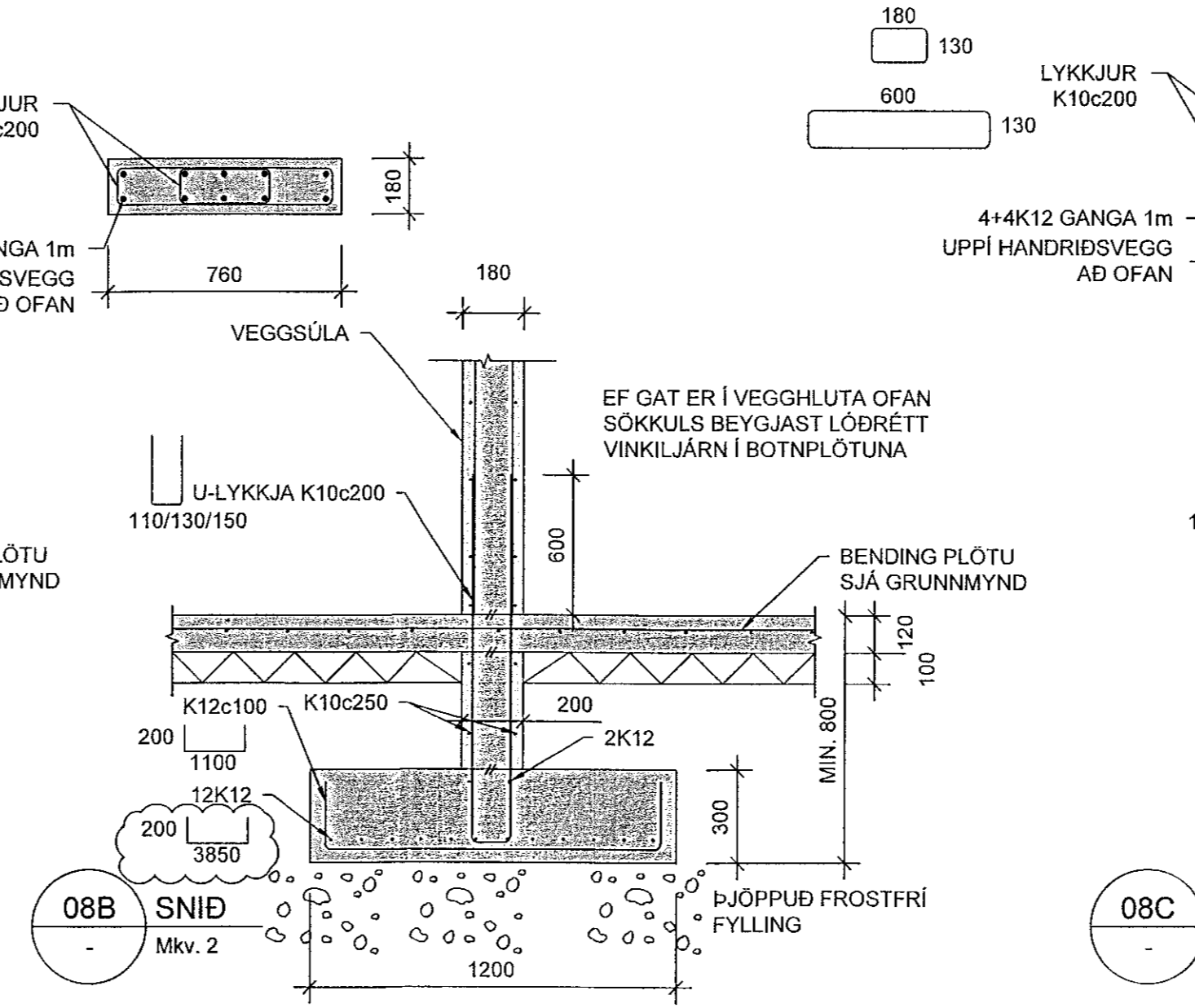
07 SNID
Mkv. 2



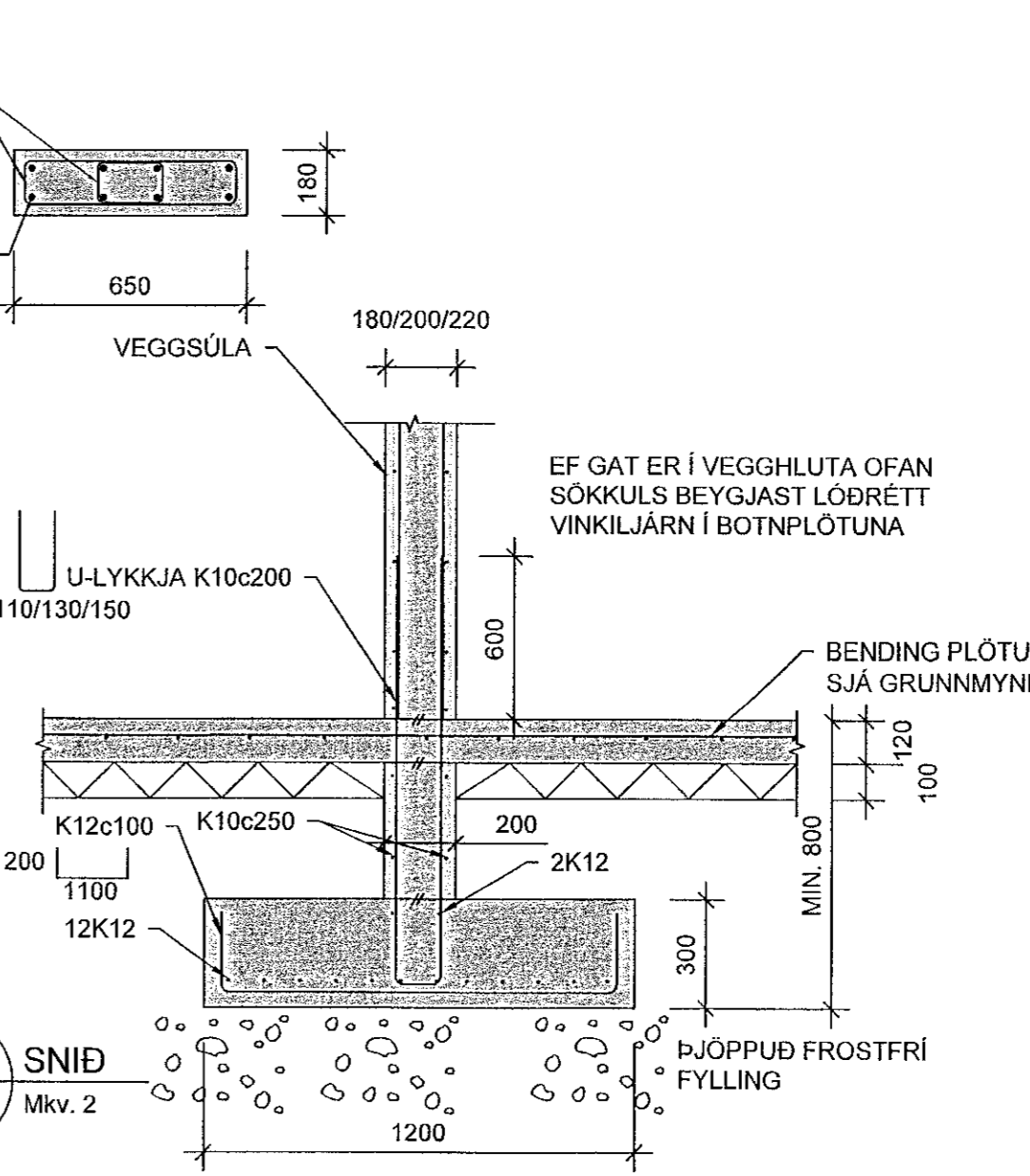
07B SNID
Mkv. 2



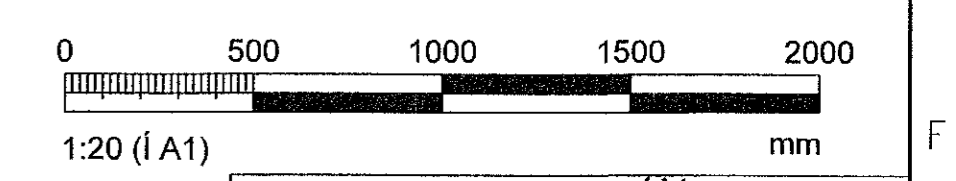
08 SNID
Mkv. 2



08B SNID
Mkv. 2



08C SNID
Mkv. 2



Höfnunarskrif: Jóhann Einar Jónsson M. 090982-3549
Símanúmer: 090982-3549

BREYTINGAR	NR.	DAGS.	BREYTING	SB.
1	04.05.2023	Frúmlögsla		HOÓ
2	21.06.2023	YMSAR BREYTINGAR		HOÓ

VERKFRÆÐISTOFA

NNE Verkefrafæðistofa ehf. kt. 460421-0470
HJEDASMÁRI 6, 201 KOPAVOGUR
hoo@nne.is, sí. 0993577(HOÓ)0993077(SAO)

SAMPYKKT Hákon Óttarsson 300577-3189

VERK
BAUGHAMAR 1 (MHL.01)
HAFNARFJÖRDUR

TEKNING
BURÐARVIRKI
SNÍÐ OG DEILI

HANNAÐ	TEKNAÐ	YFIRFARID	MÆLKVARÐI	ÚTGAFA NR.
SAÓ	SAÓ/HÓ	HÓ	1:20	/A1

DAGS. 21.06.2023 VERK.NR. 22027 TEKNING.NR. 02027 ÚTGAFA NR. 2