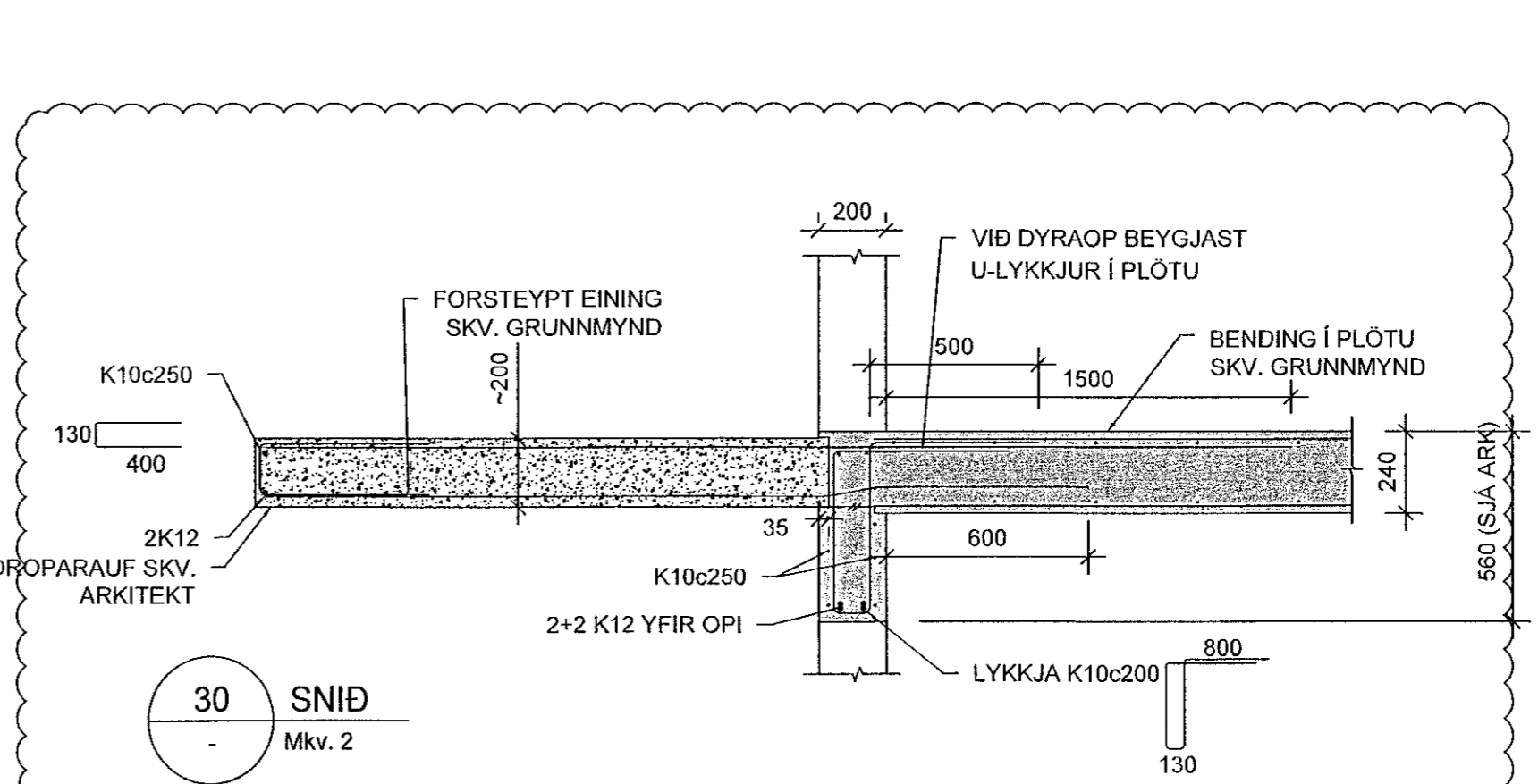
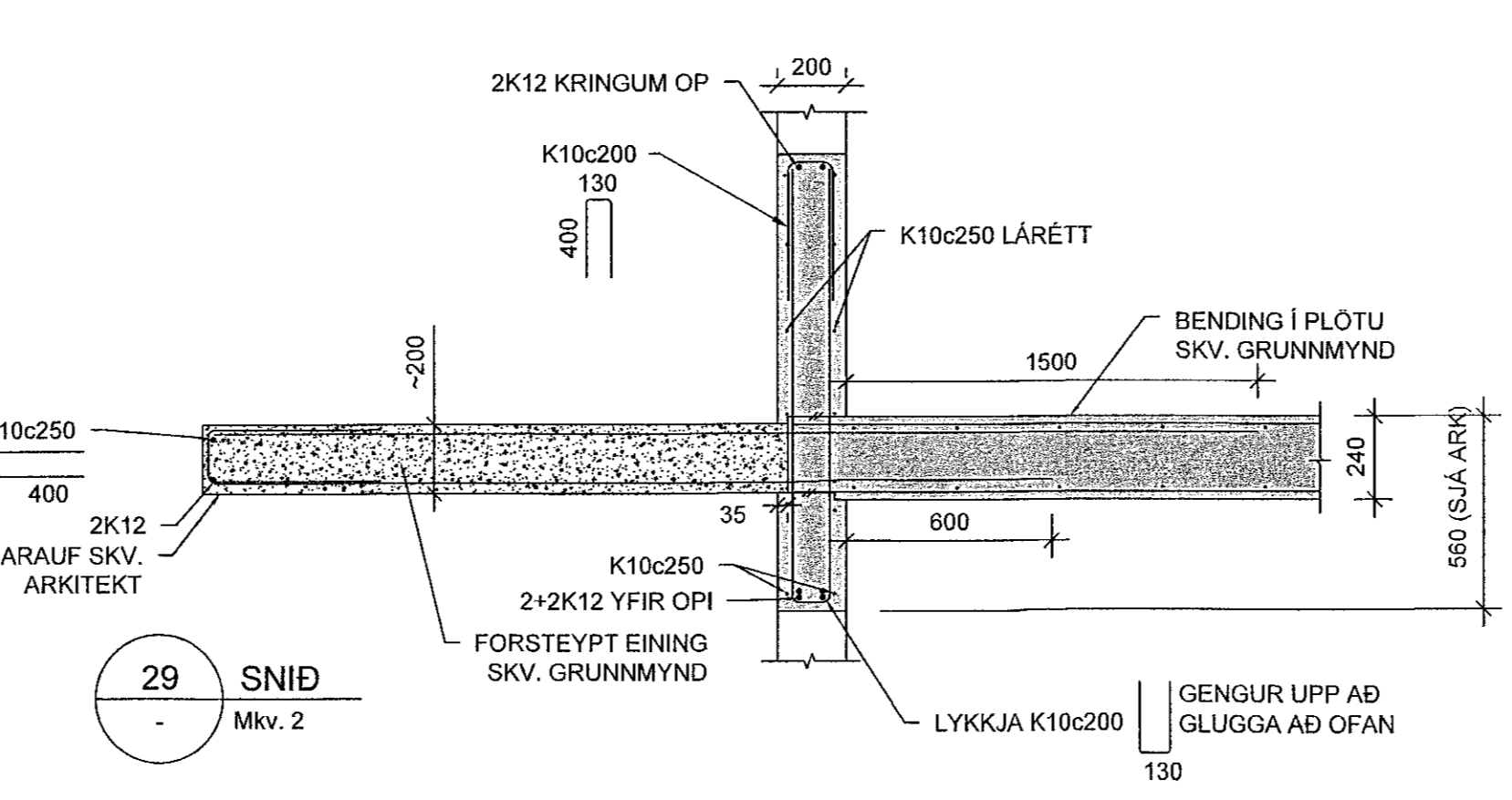
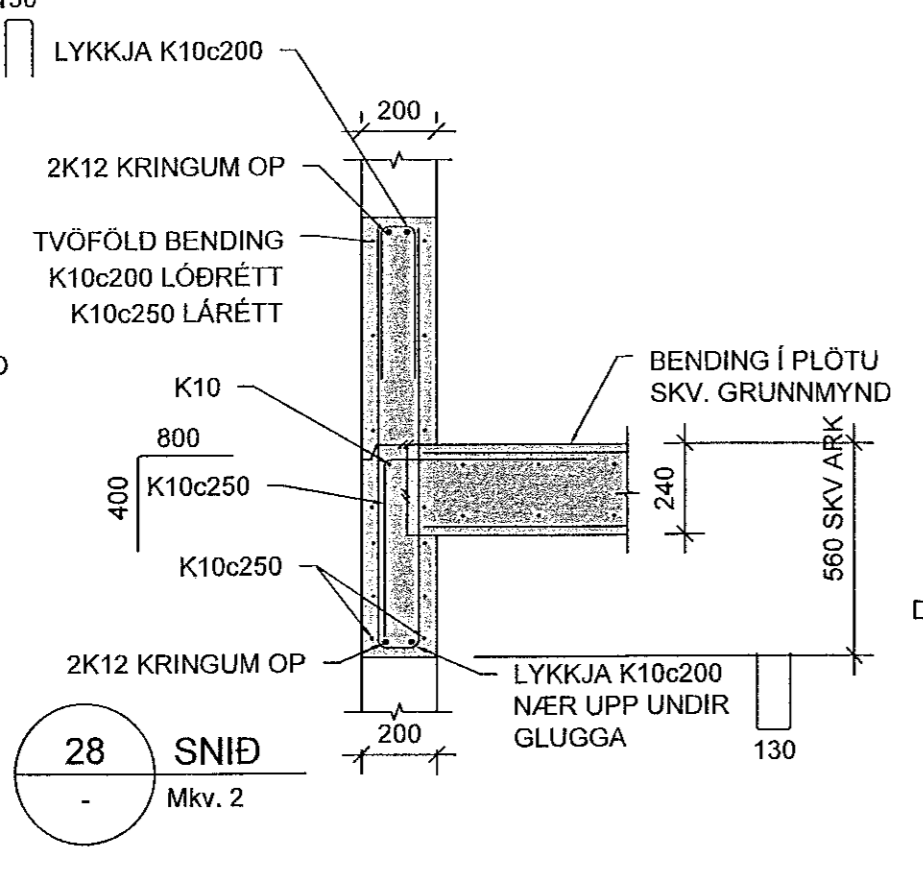
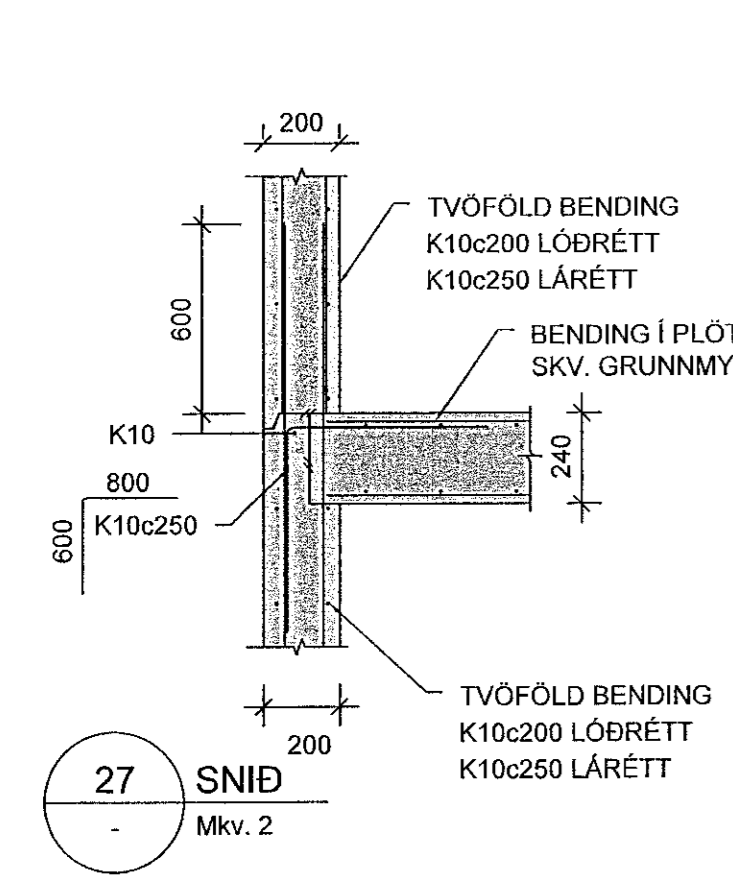
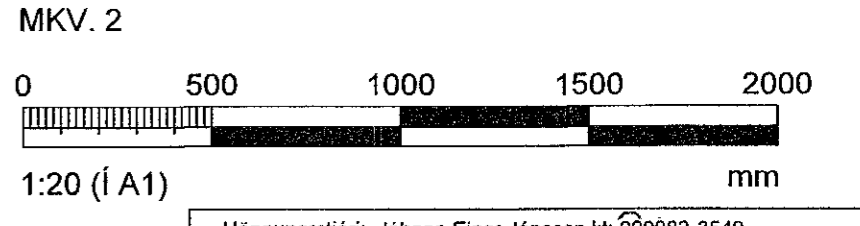
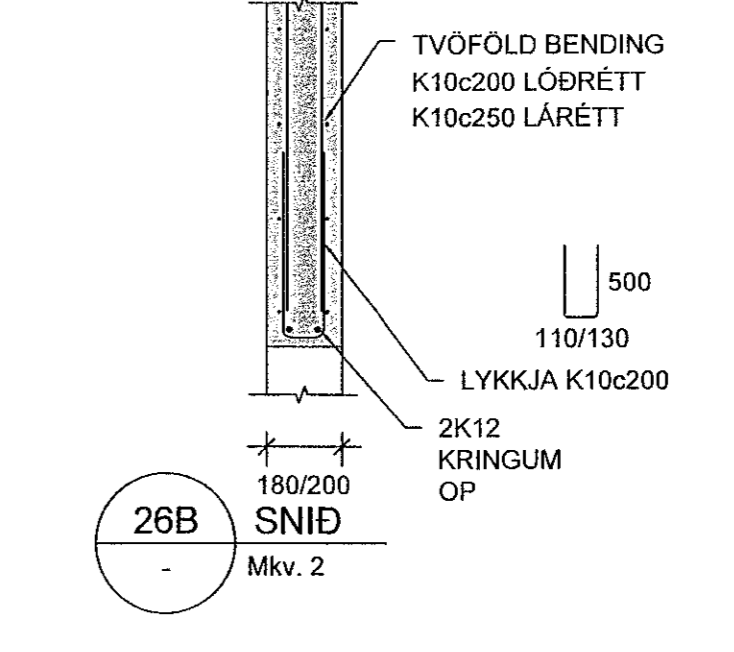
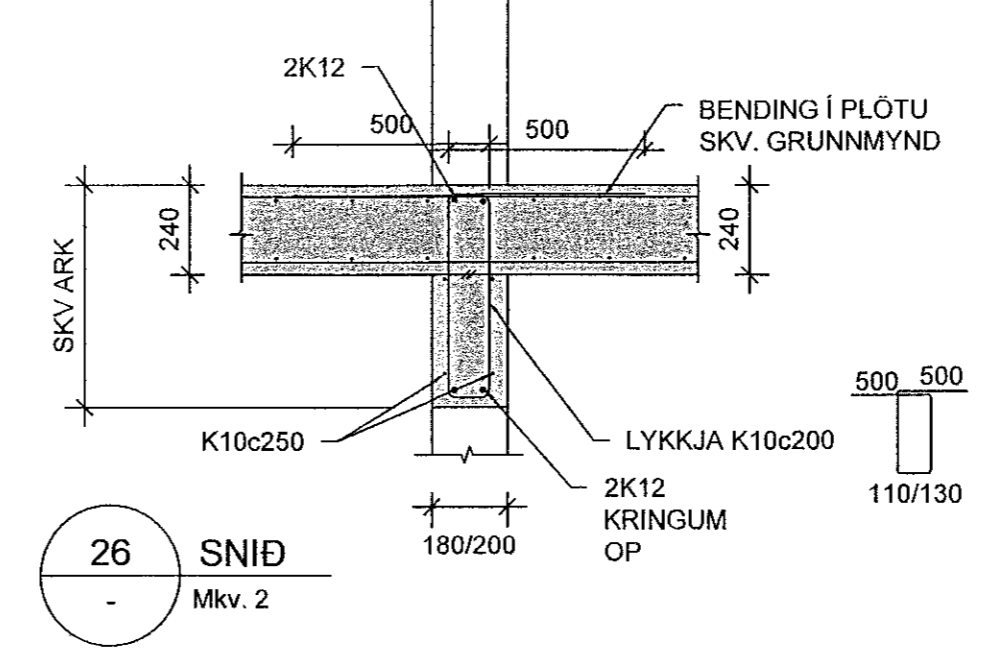
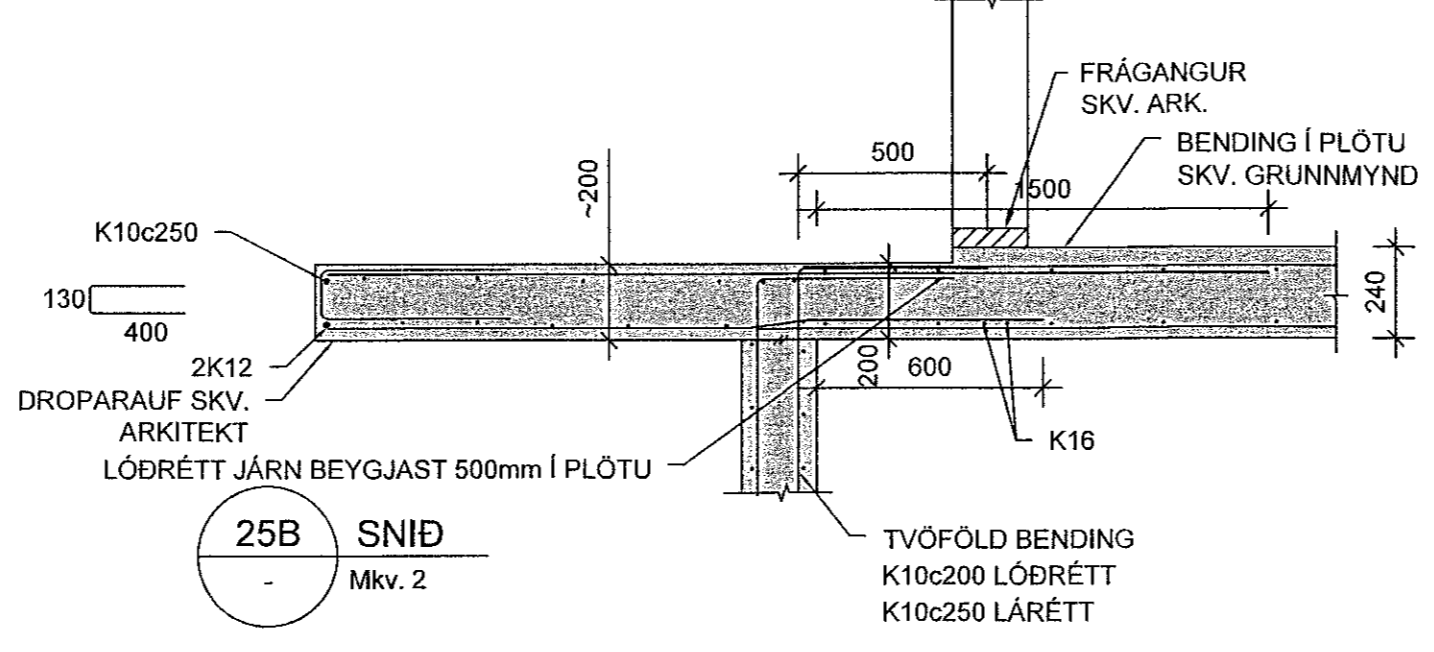
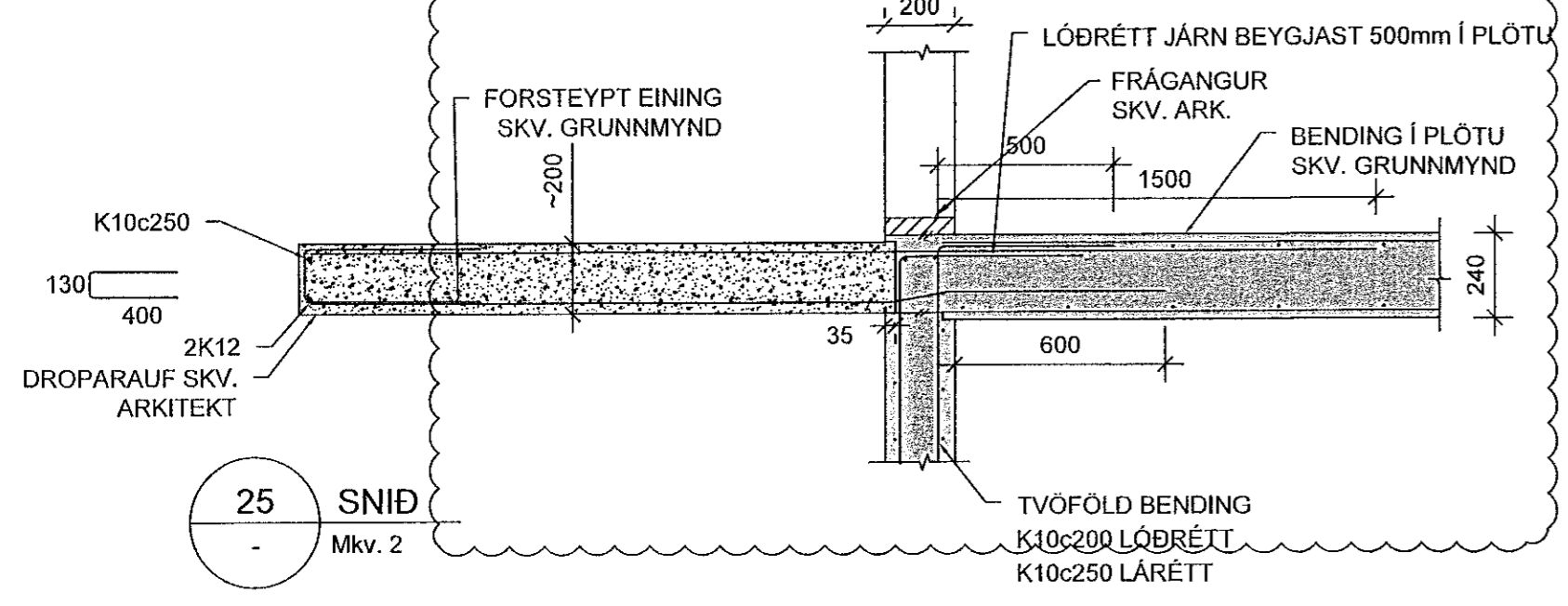
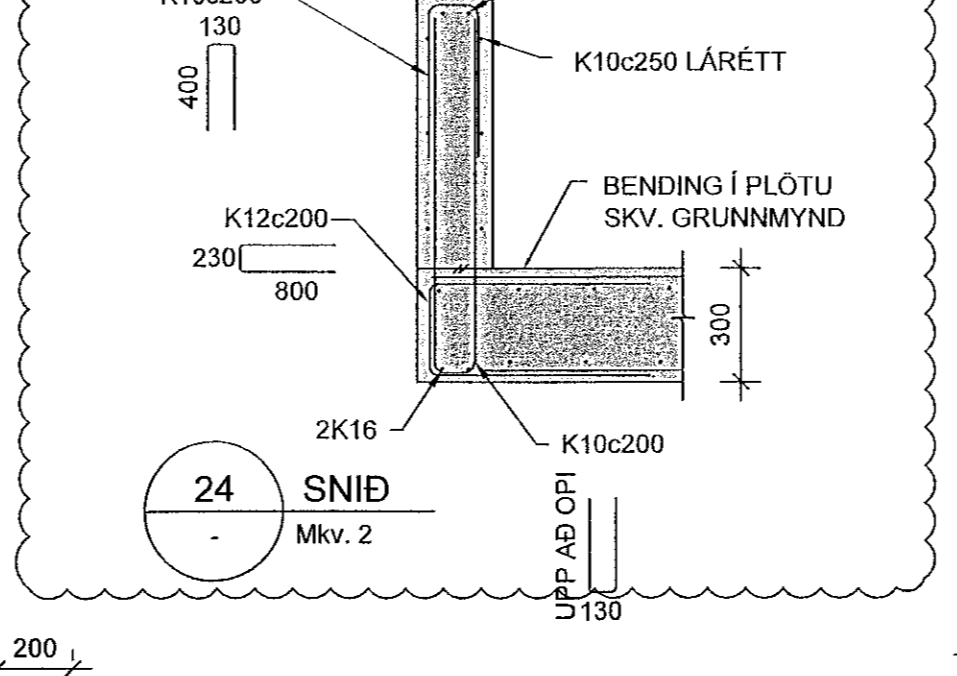
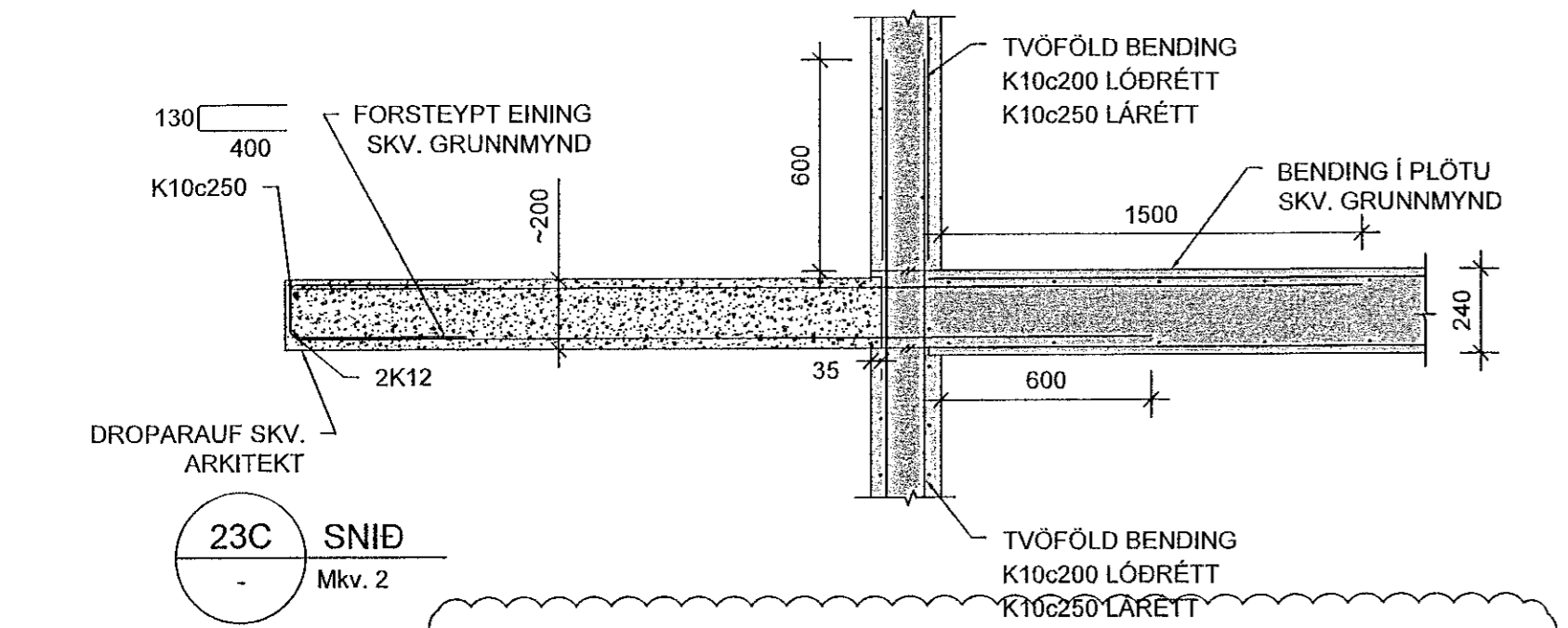
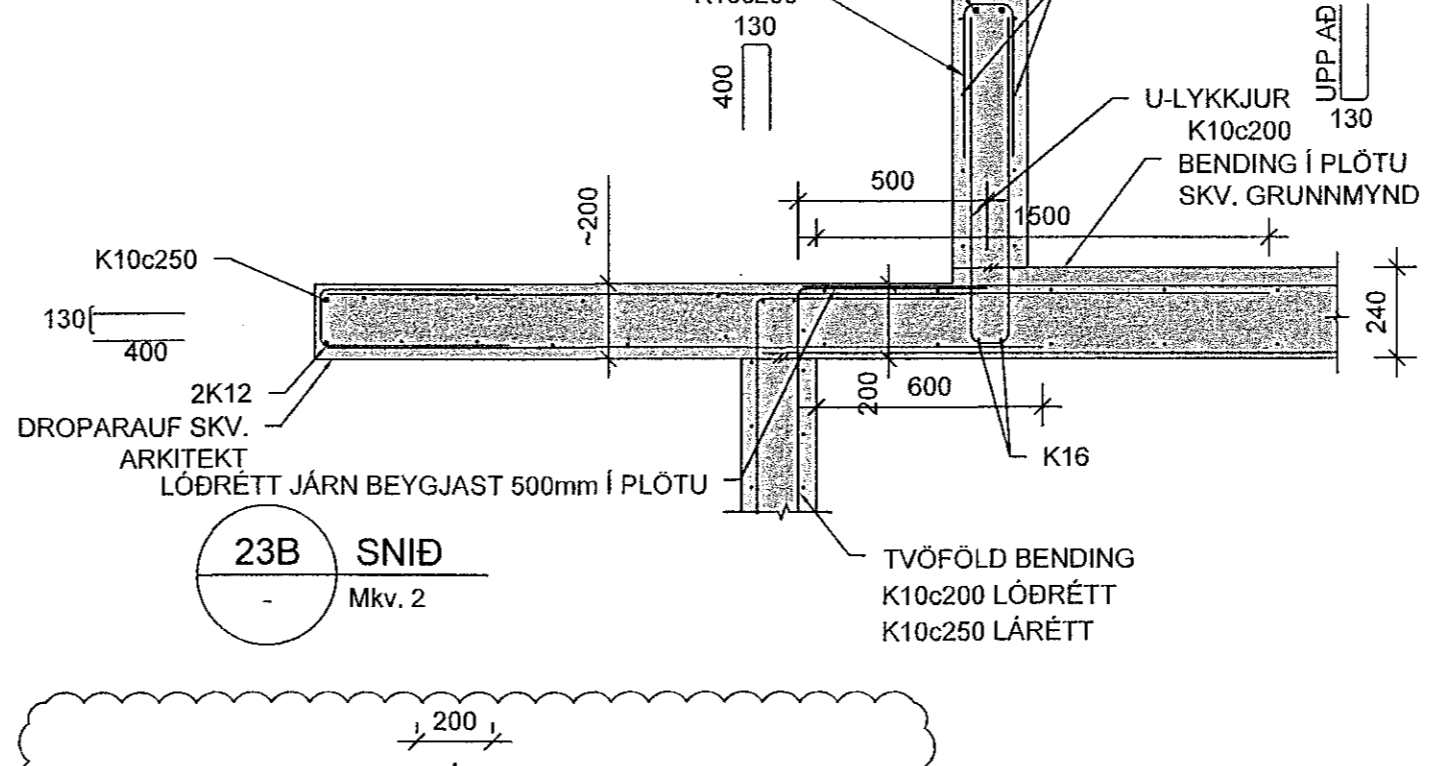
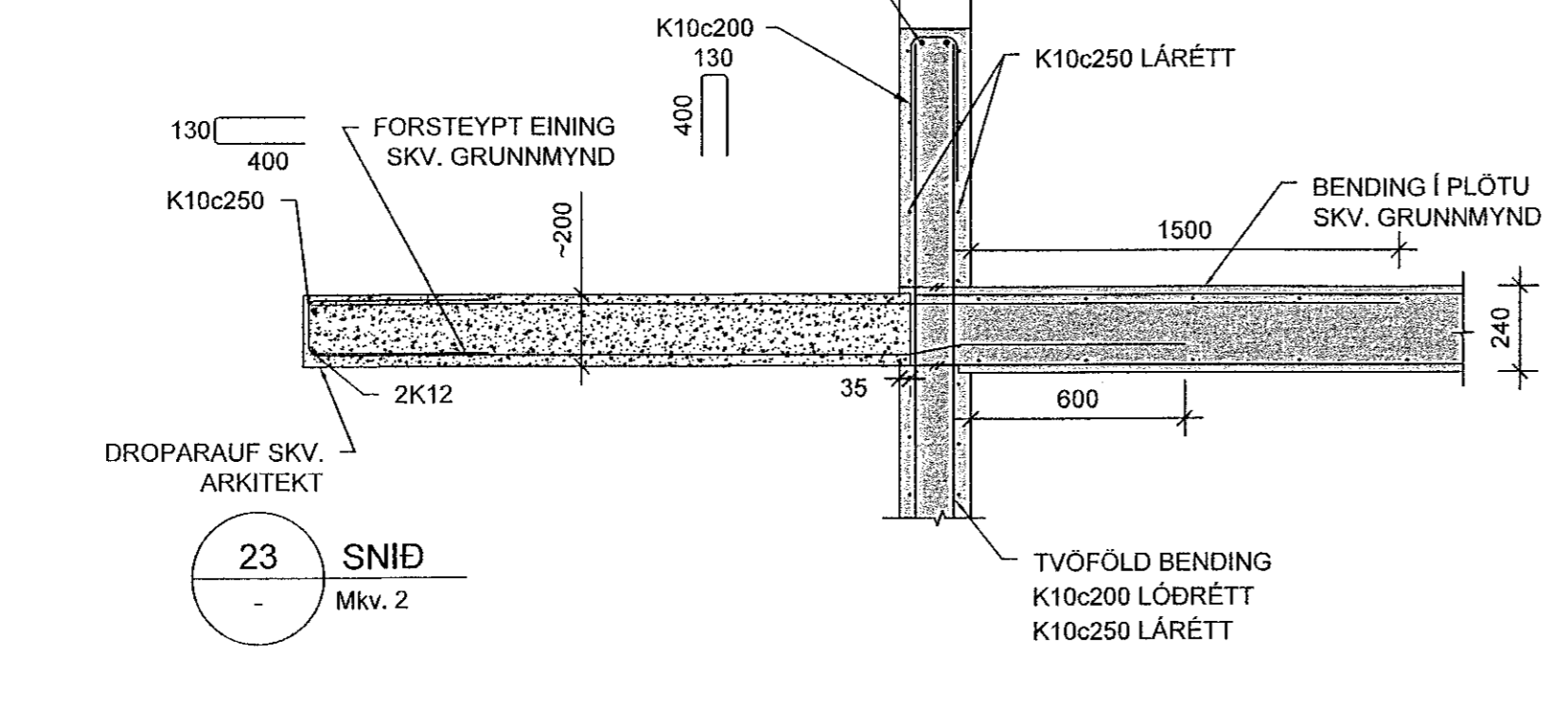
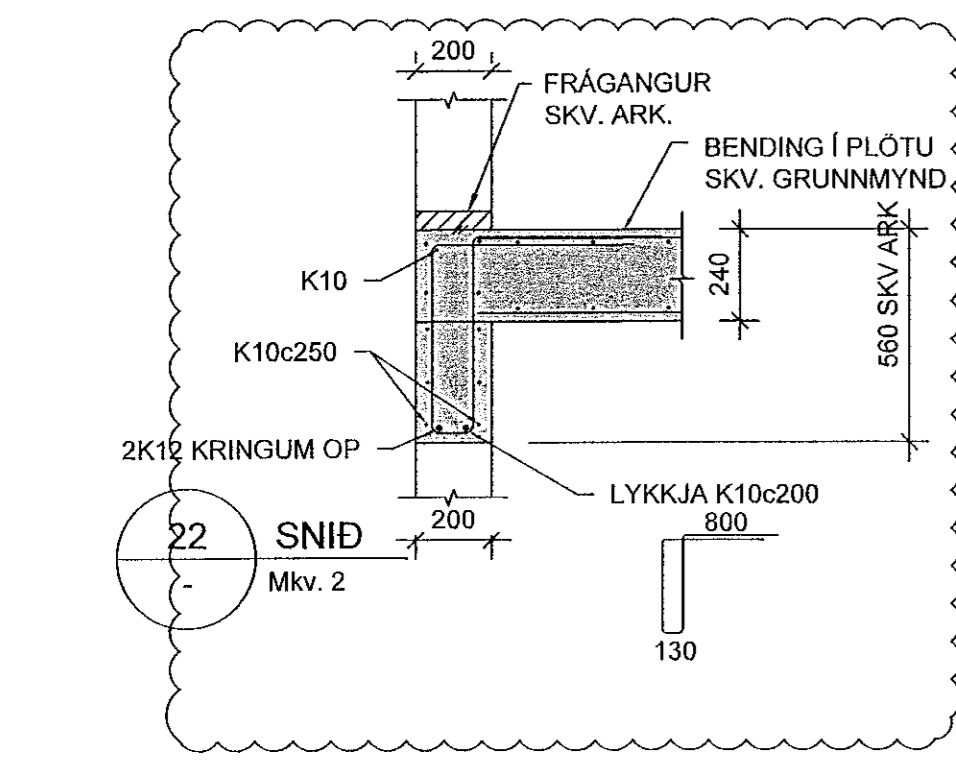
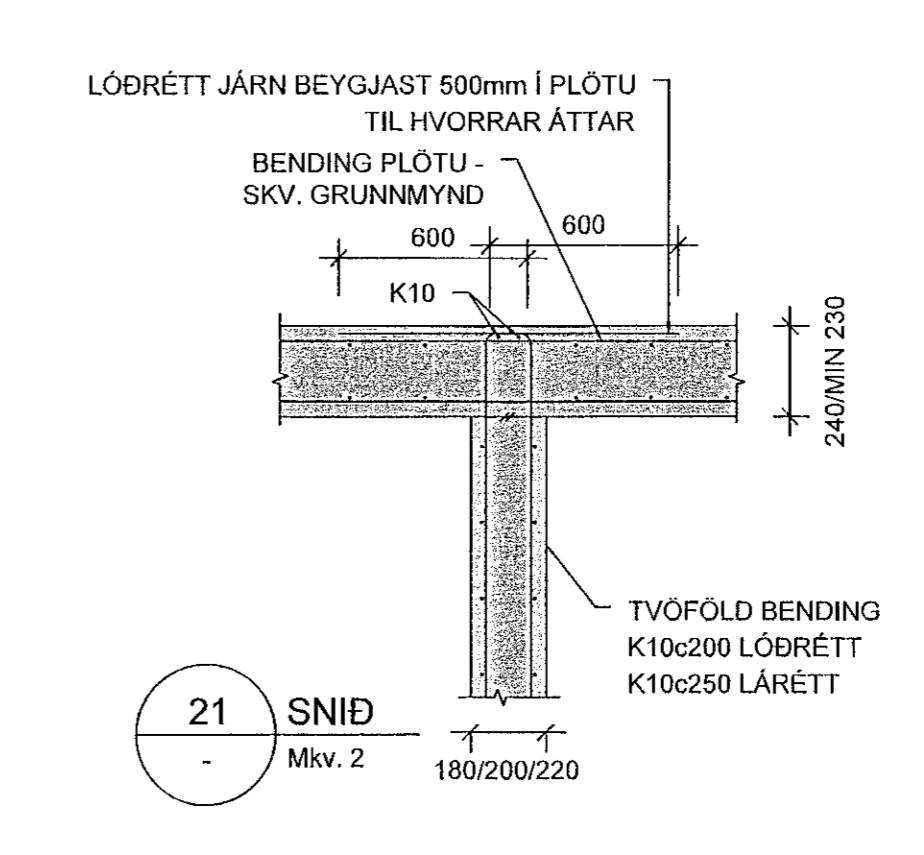
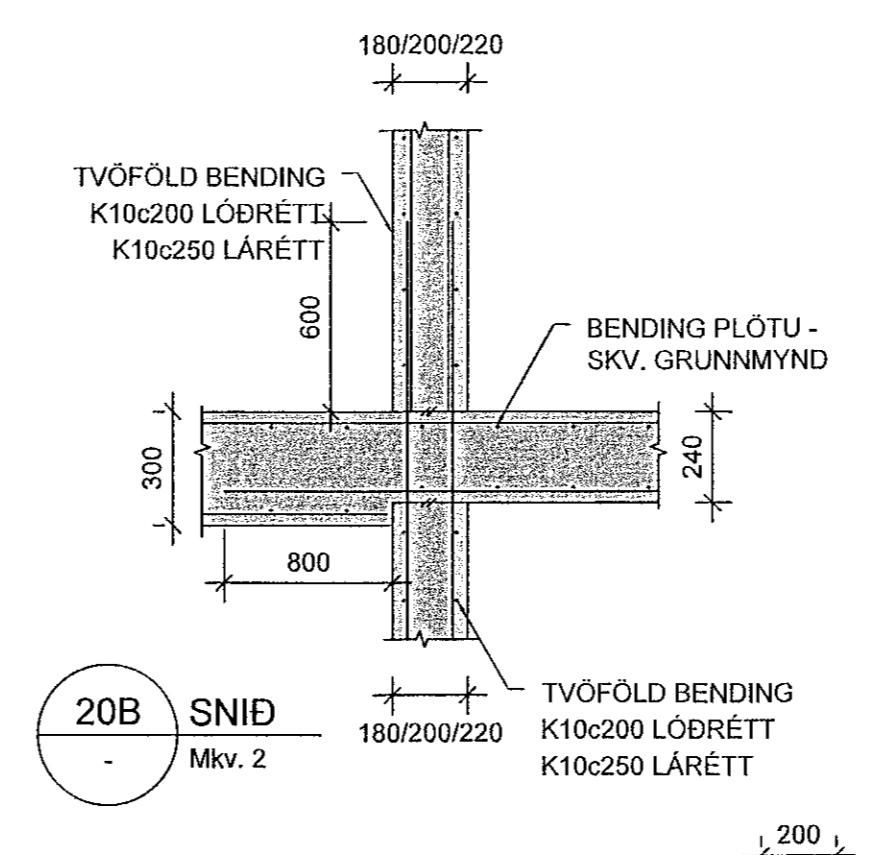
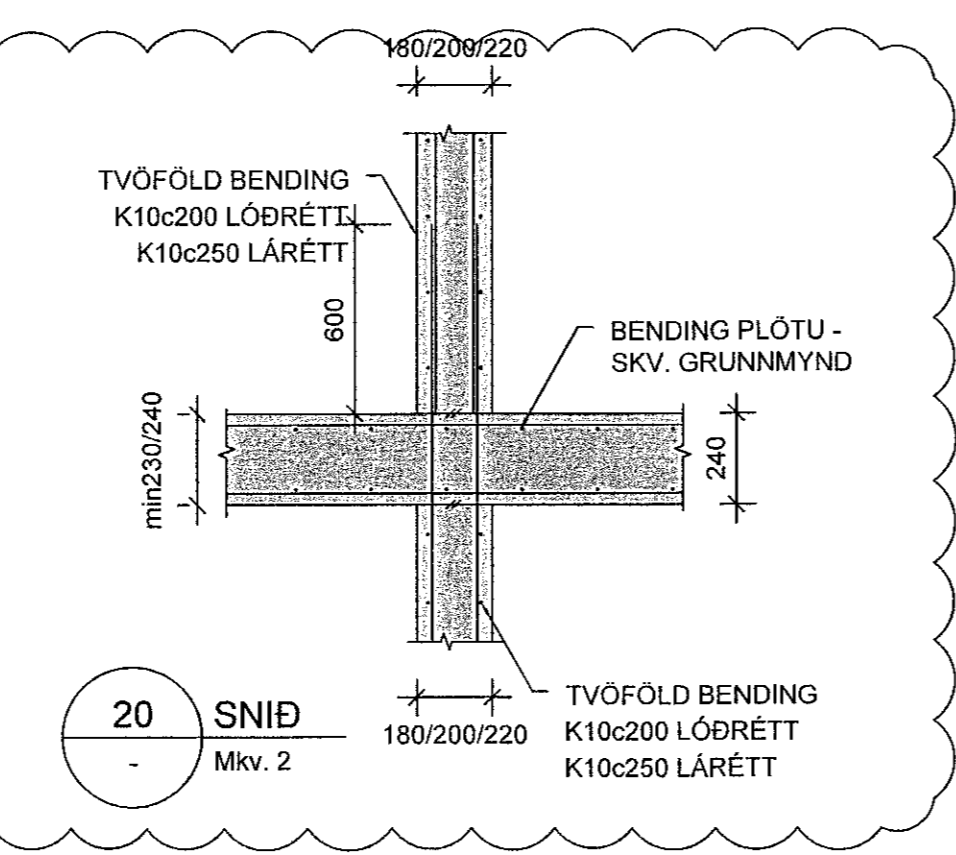
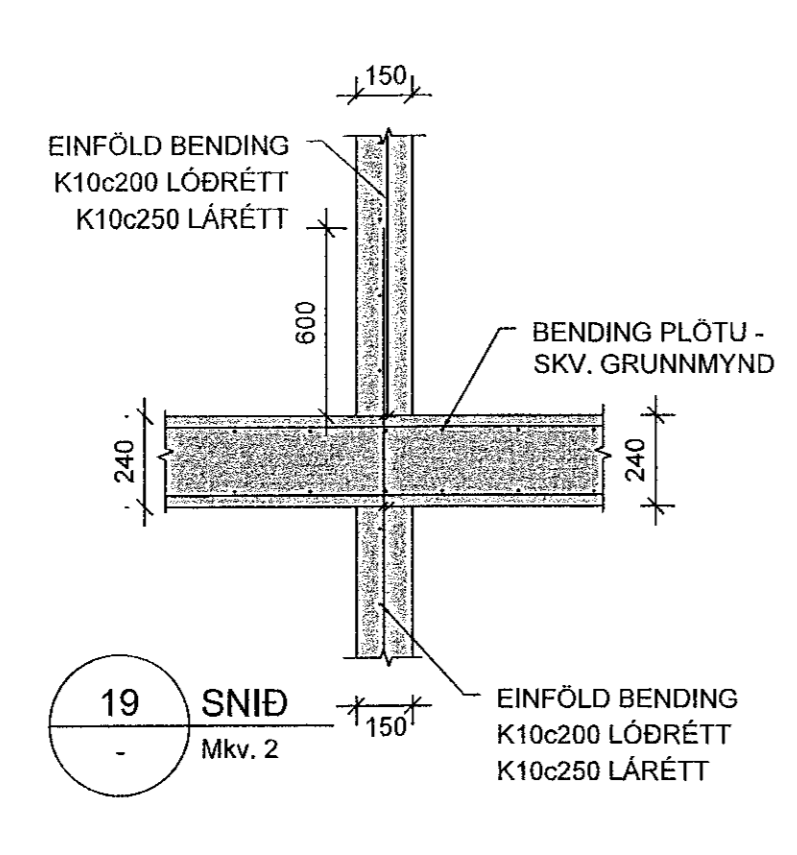
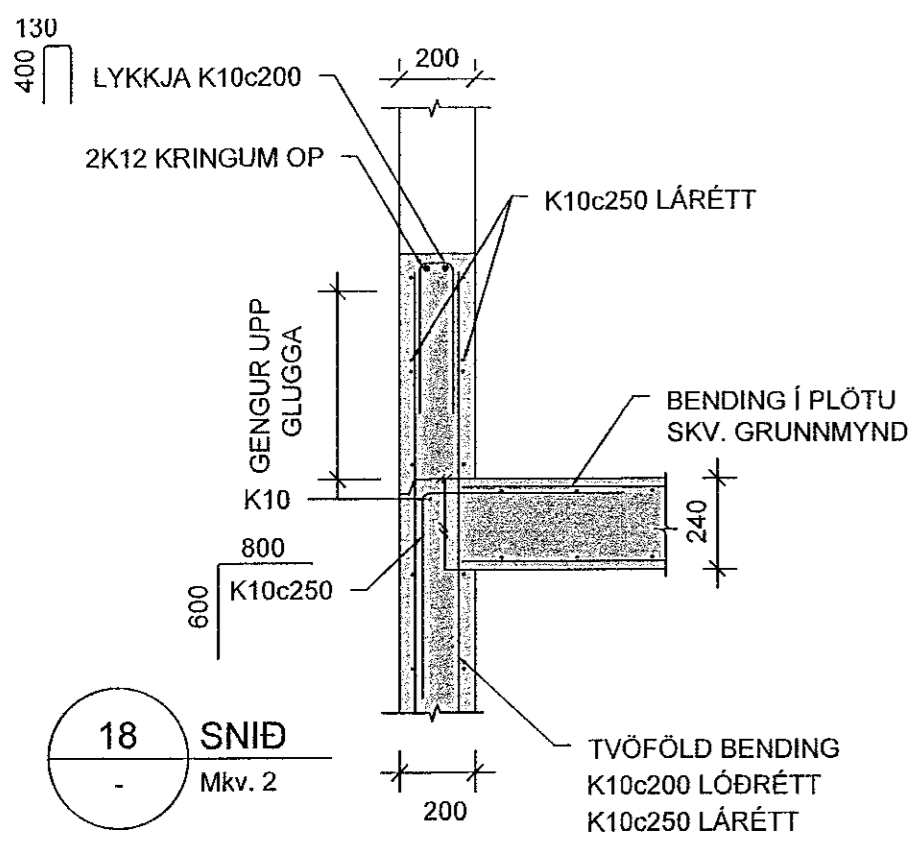


Sambýkkt þann
31. Júlí 2023
Byggingartúllitunin í Hafnarfjarðir
Hákon Ólafsson



Hönnunarstjóri: Jóhann Einar Jónsson, kt. 030882-3548 Kt. 090982-3549			
BREYTINGAR			
NR.	DAGS	BREYTING	SB.
1	04.05.2023	Frumútgáfa	HÓÓ
2	21.06.2023	YMSAR BREYTINGAR	HÓÓ
VERKFRÆÐISTOFA			
NNE Verkfræðistofa ehf. kt. 460421-0470 HÆDASMÁRI 6, 201 KÓPAVOGUR hoo@nne.is, S: 8993577/(HÓÓ)8993077(SAO)			
SAMBÝKKT Hákon Ólafsson		300577-3189	
VERK BAUGHAMAR 1 (MHL.01) HAFNARFJÖRÐUR			
TEIKNING BURÐARVIRKI SNID OG DEILI			
HANNAÐ SAÓ	TEIKNAD SAÓ/HÓÓ	YFIRFARID HÓÓ	MEIÐLIKVARÐI HÓÓ
DAGS. 21.06.2023	VERK NR. 22027	TEIKNING NR. B204	ÚTGÁFA NR. 2