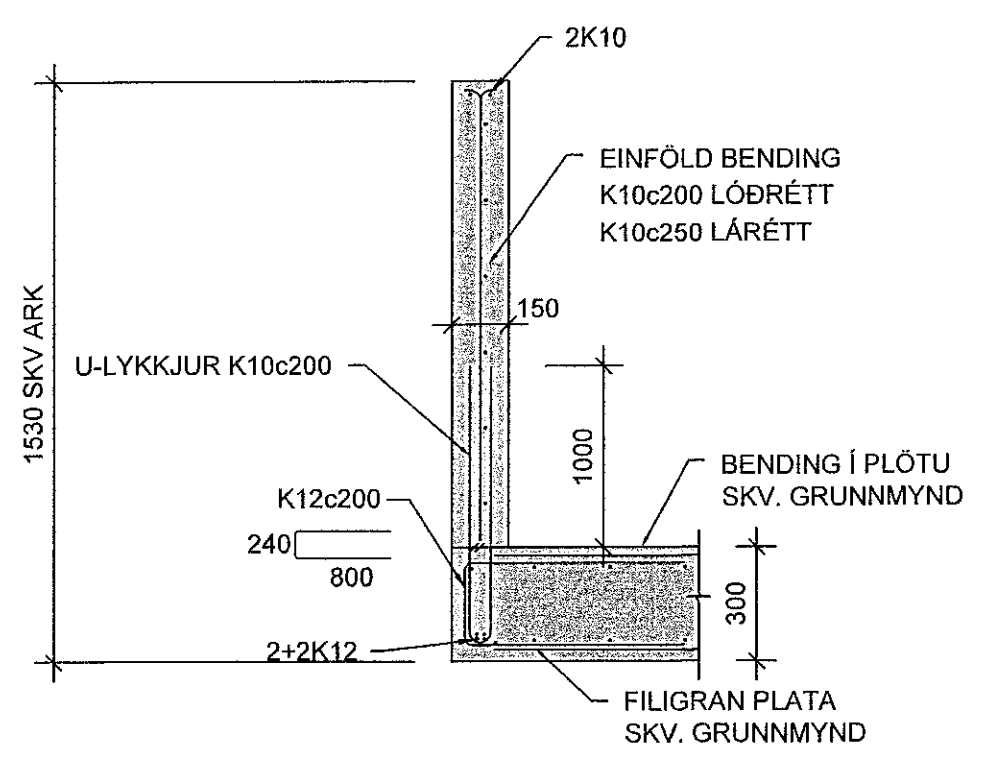
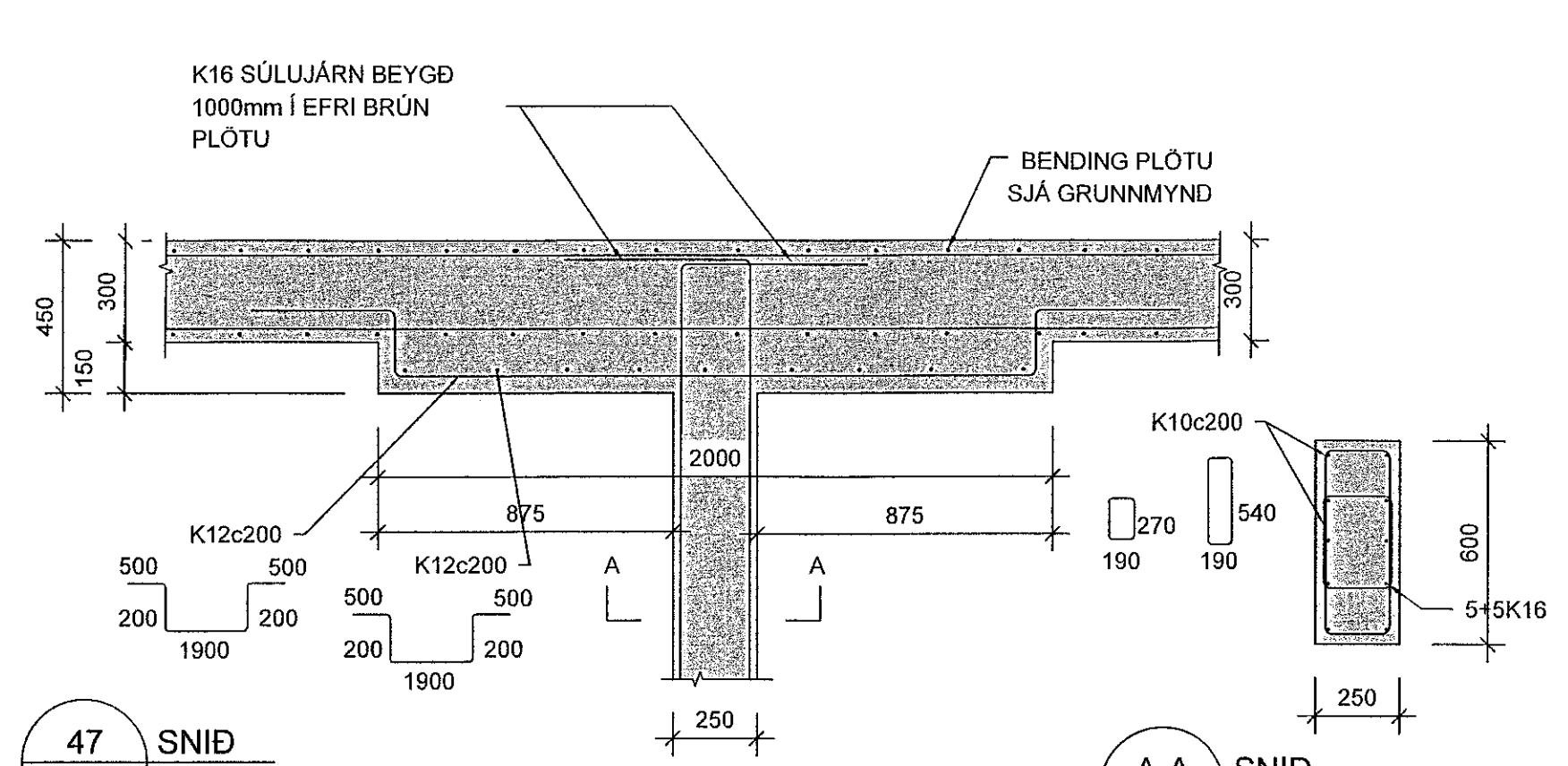


Sampykkt bann
31. JÚLÍ 2023
Byggingarlitirinn í Hafnarförðum
Skelva Þjálfari

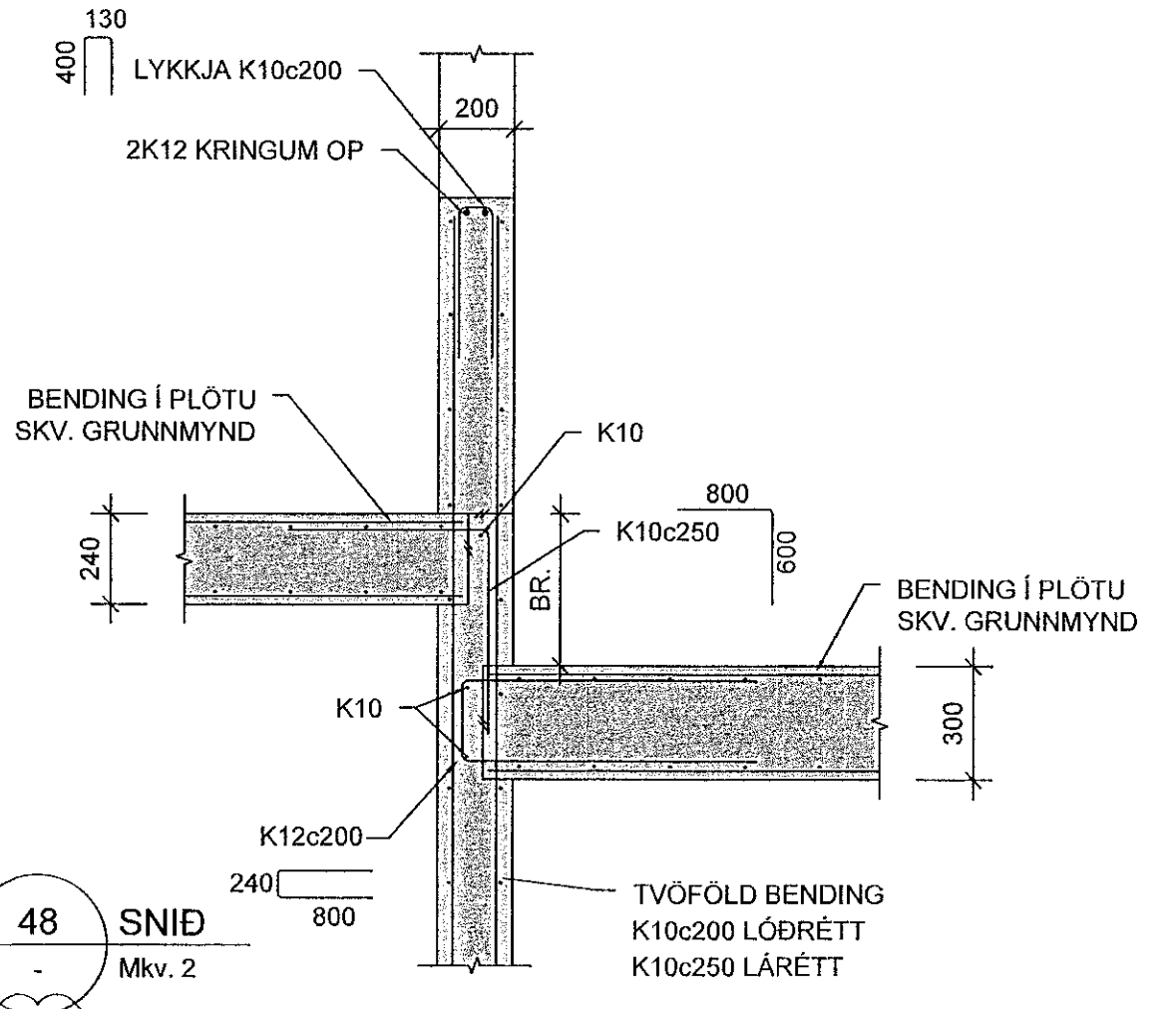


46 SNID
Mkv. 2

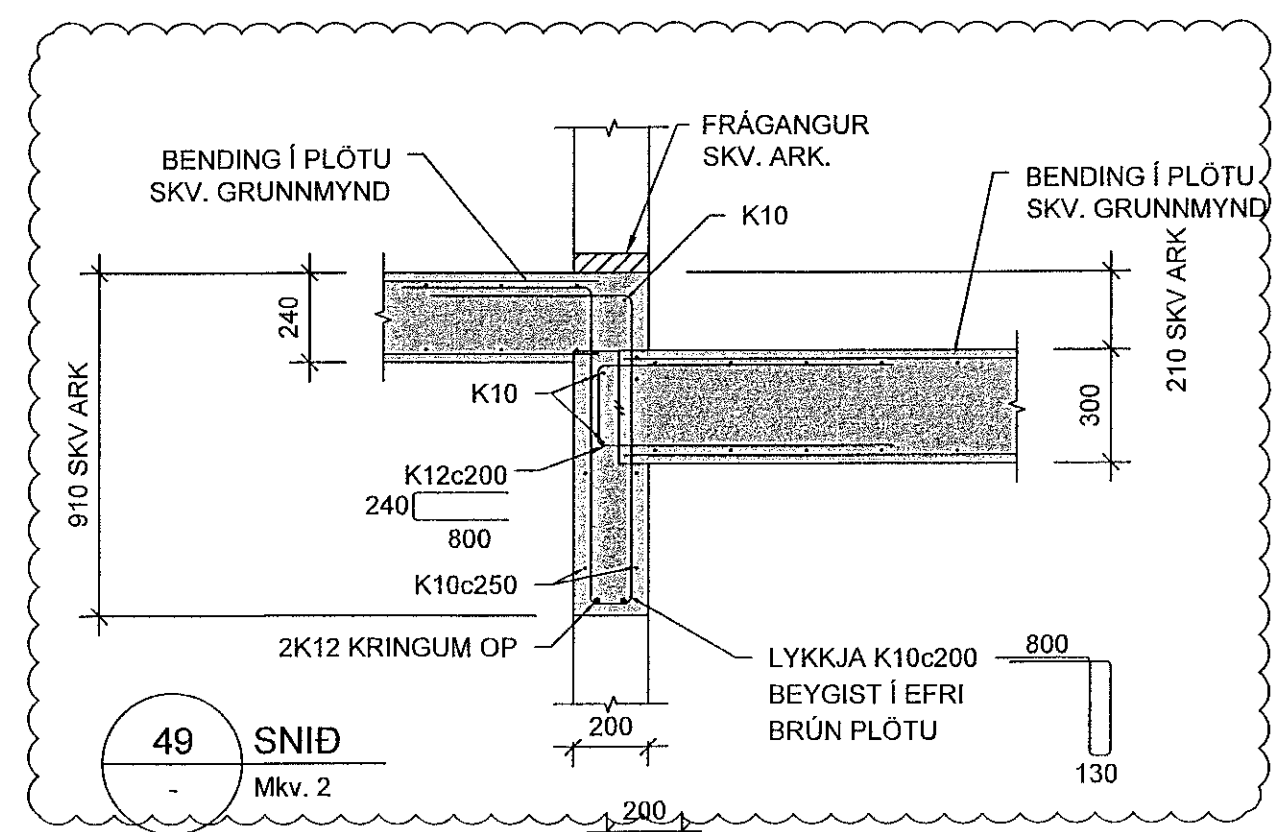


47 SNID
Mkv. 2

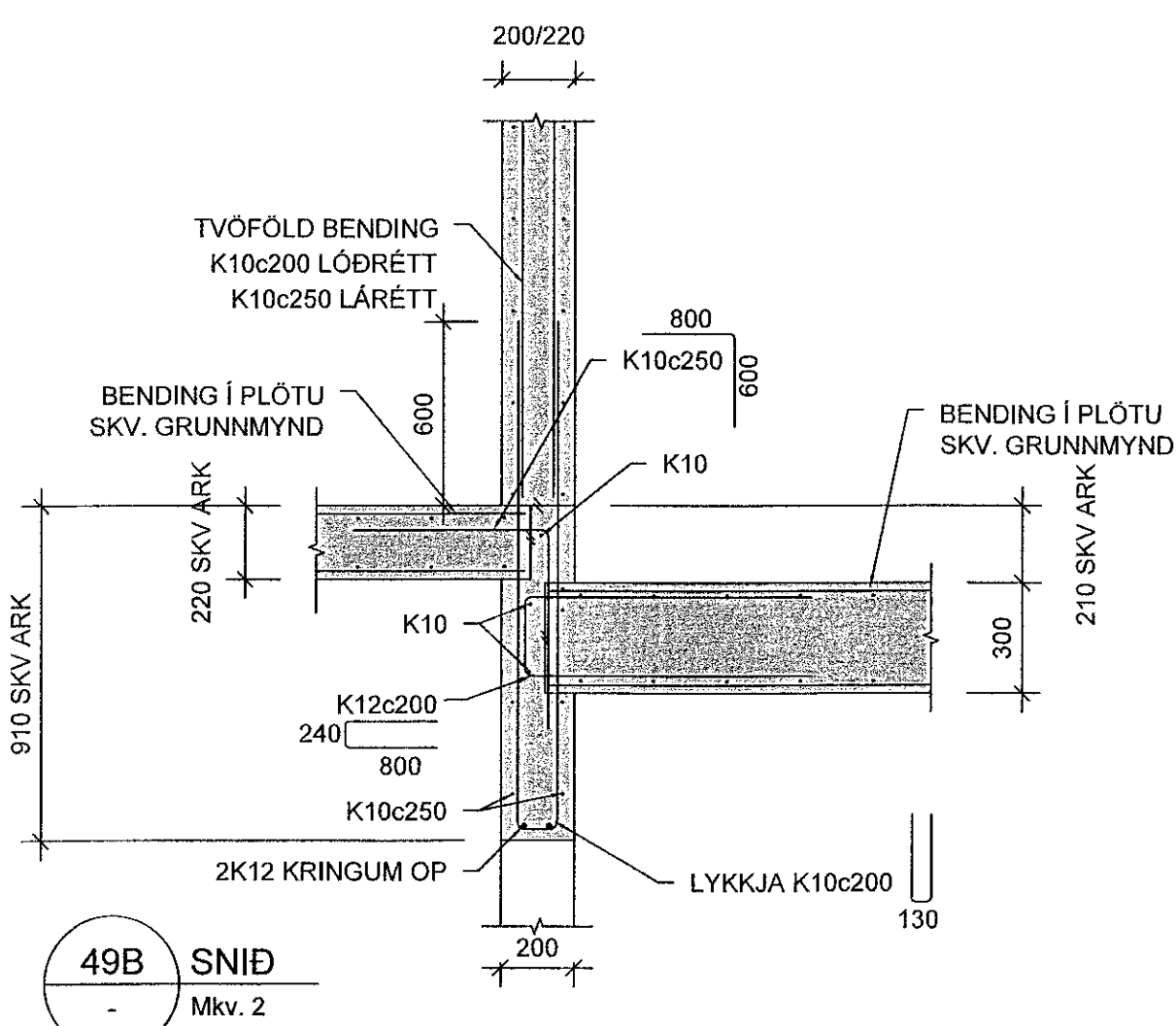
A-A SNID
Mkv. 2



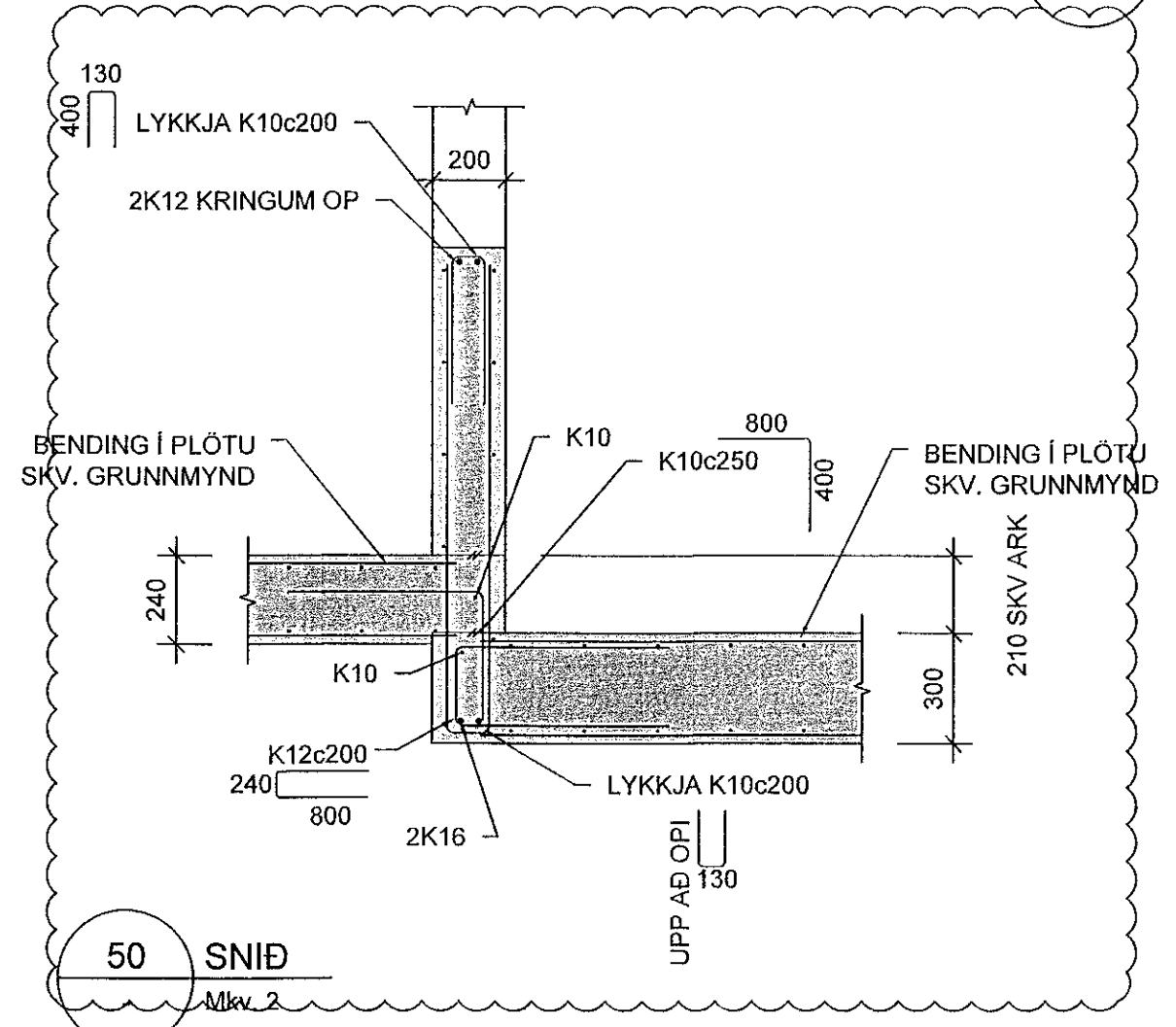
48 SNID
Mkv. 2



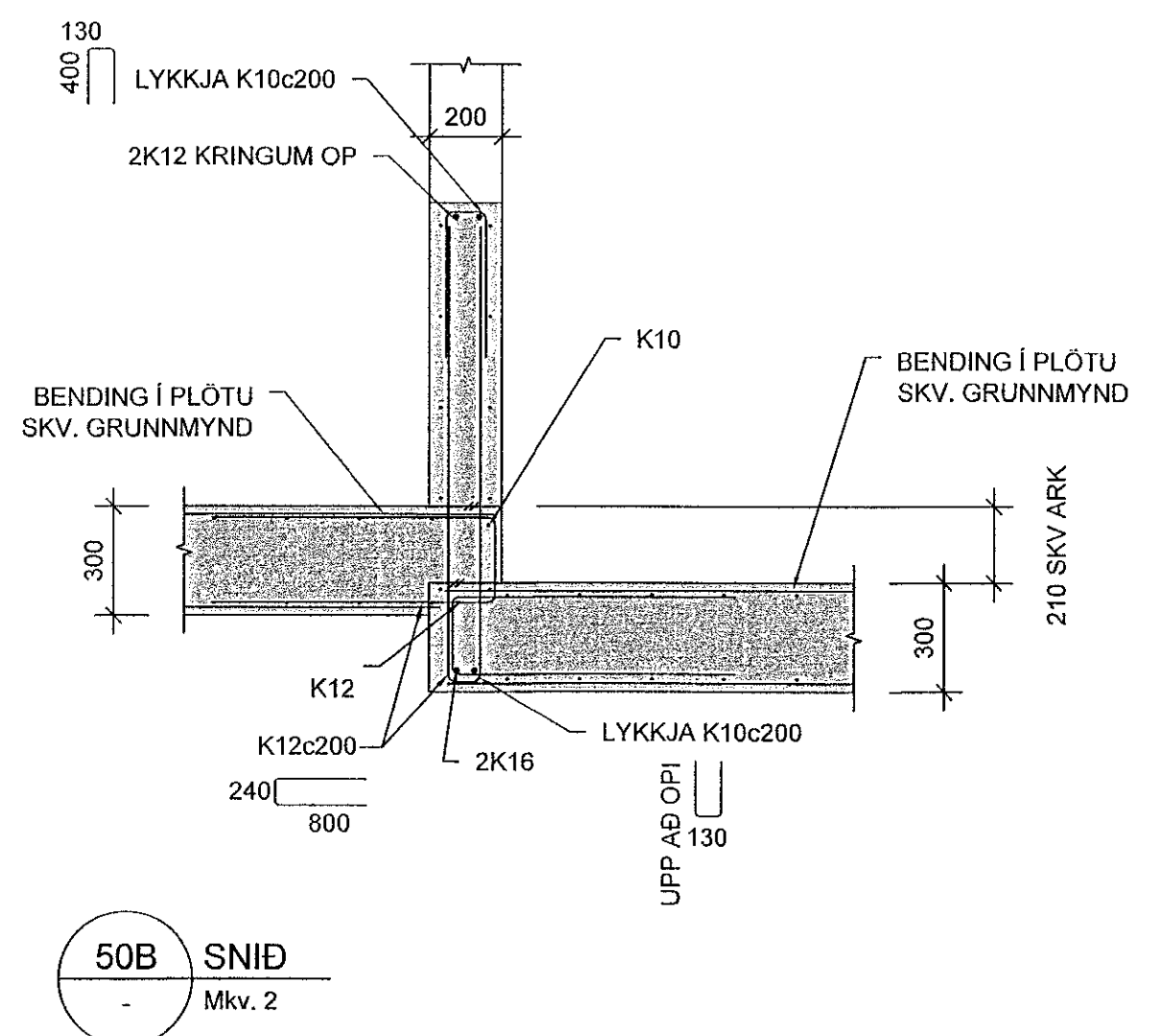
49 SNID
Mkv. 2



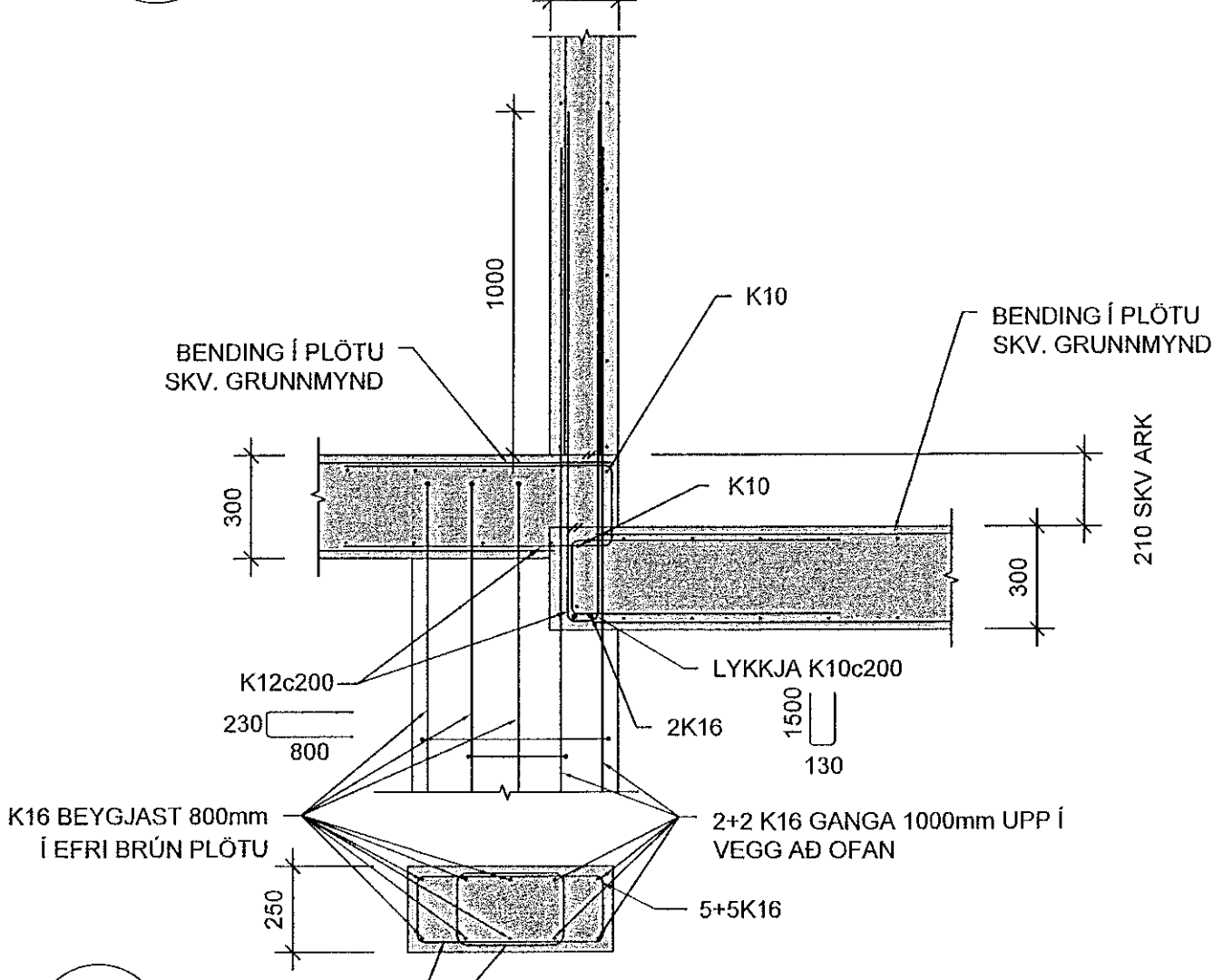
49B SNID
Mkv. 2



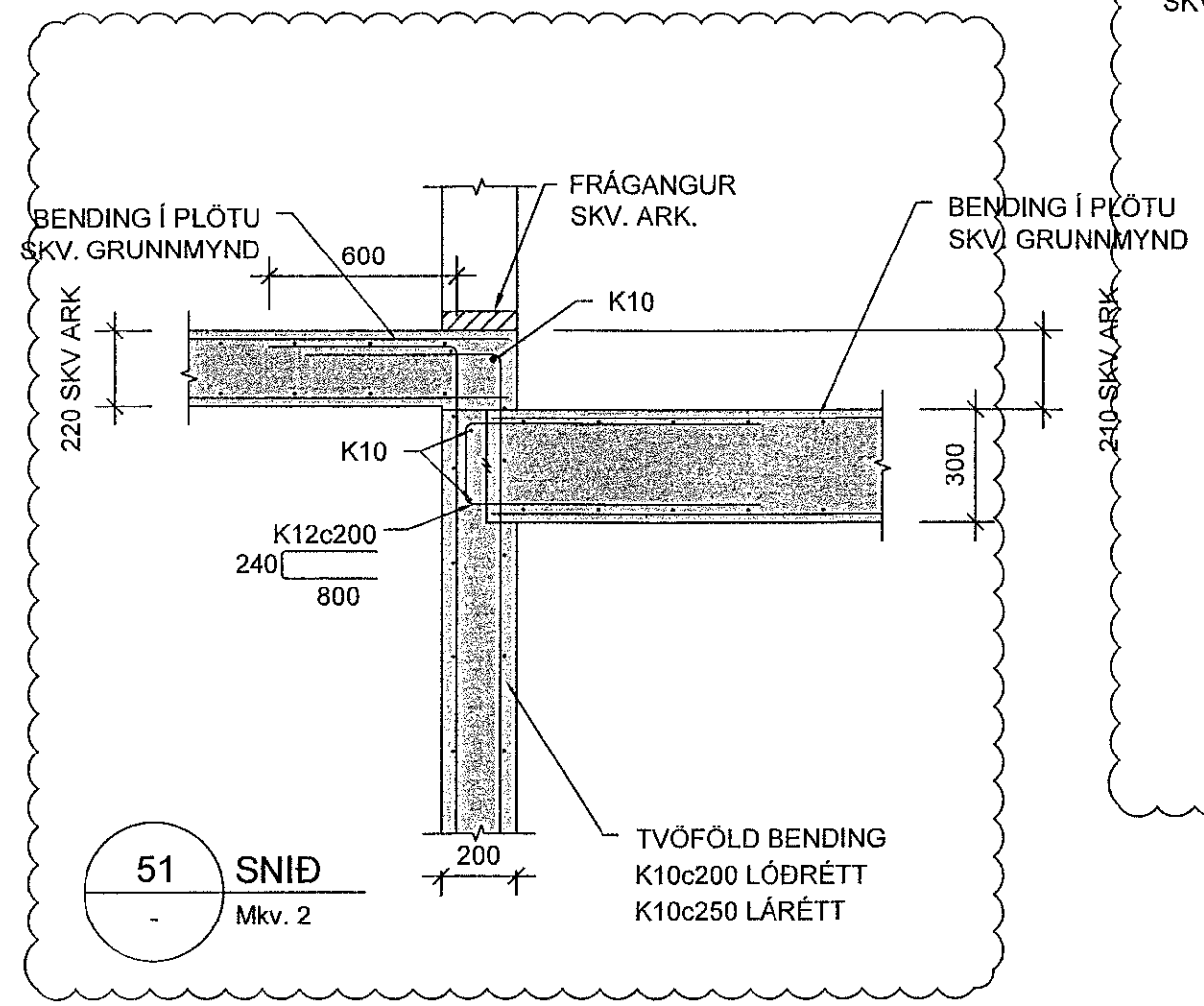
50 SNID
Mkv. 2



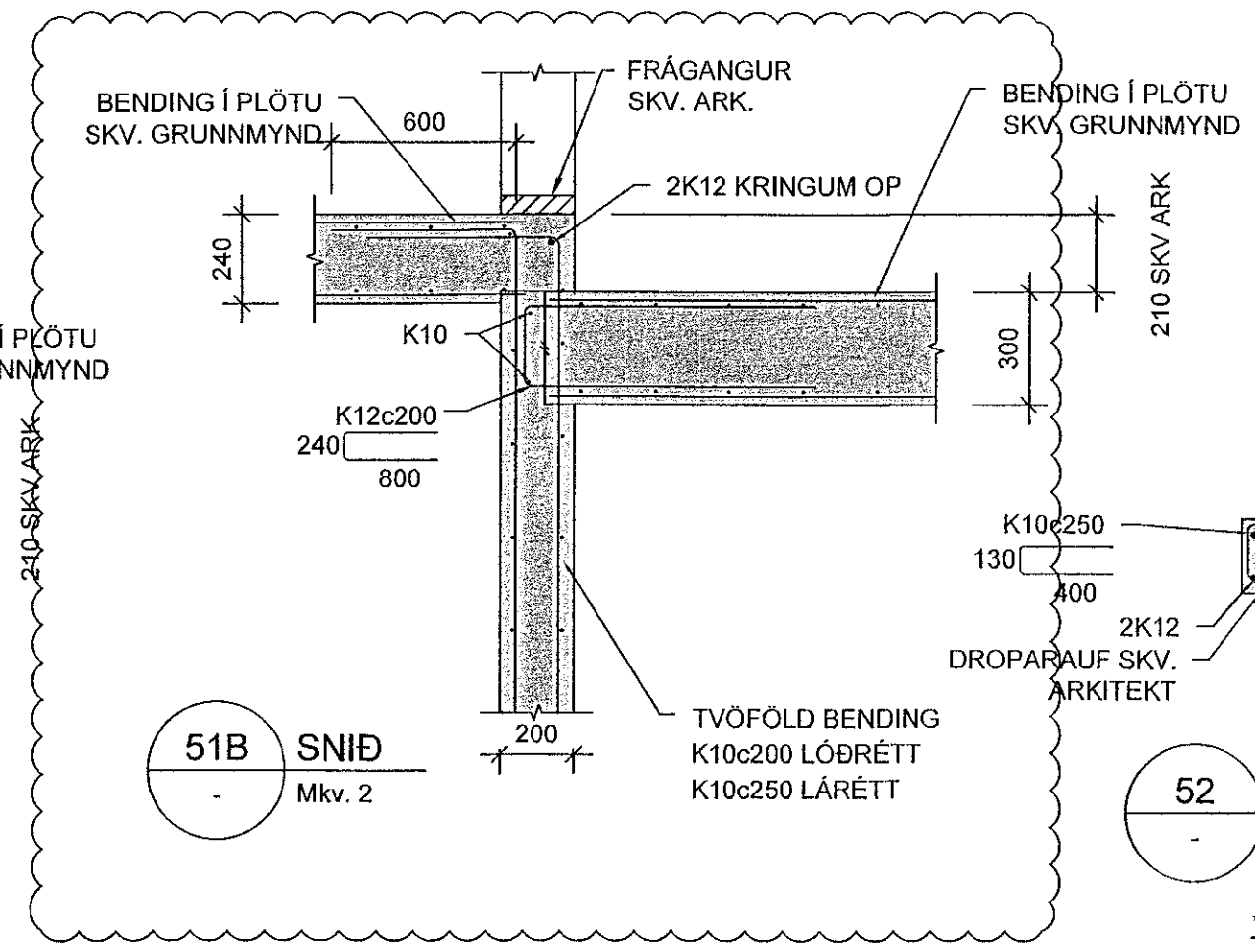
50B SNID
Mkv. 2



50C SNID
Mkv. 2

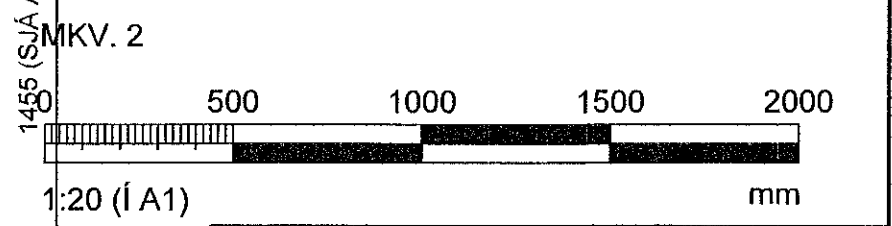
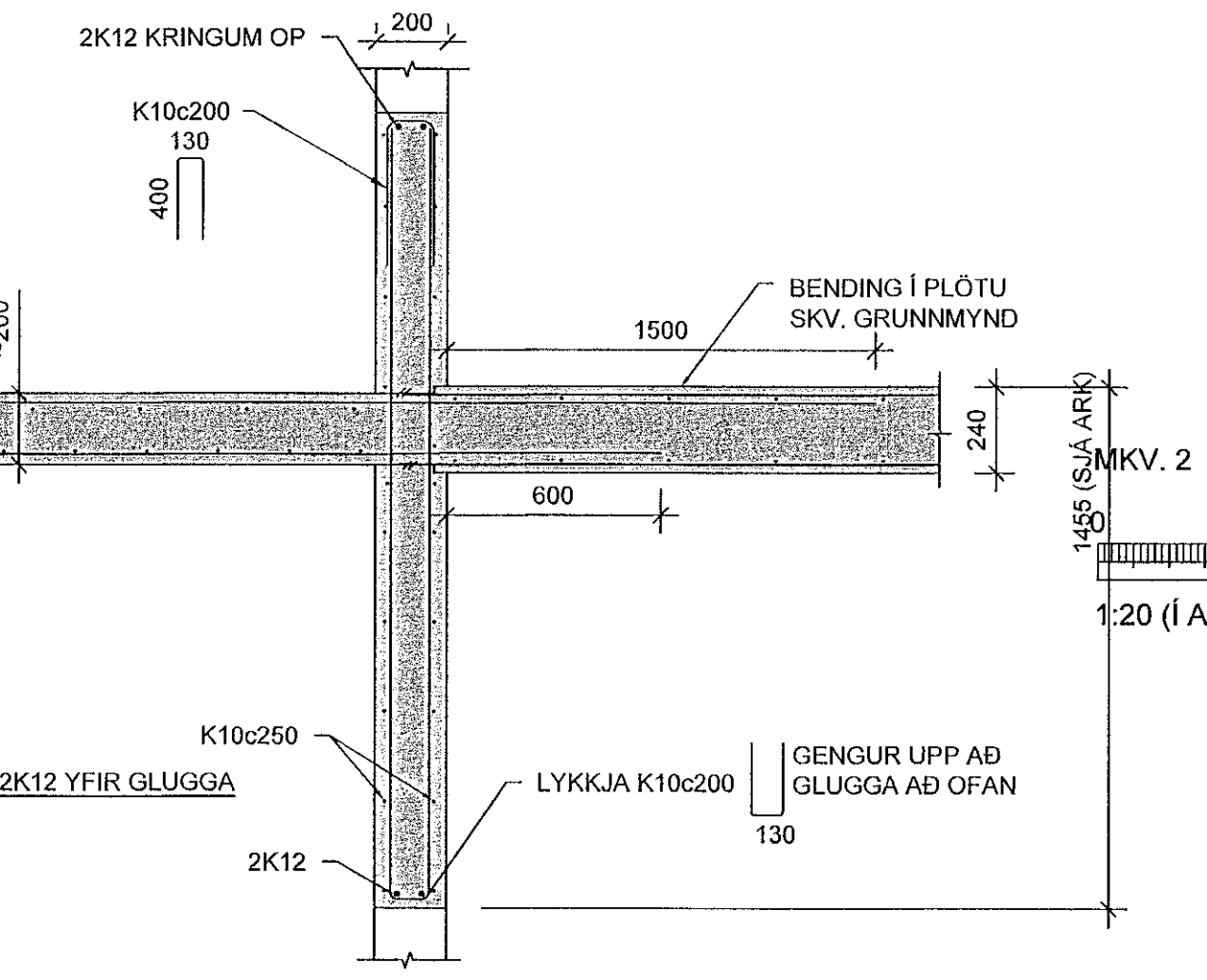


51 SNID
Mkv. 2



51B SNID
Mkv. 2

52 SNID
Mkv. 2



Hönnunarstjóri: Jóhann Einar Jónsson kt. 090982-3549
Kt. 090982-3549

NR.	DAGS.	BREYTING	SÞ.
1	04.05.2023	Frumgáfa	HÓ
2	21.06.2023	YMSAR BREYTINGAR	HÓ

VERKFRÆÐISTOFA

NNE Verkfræðistofa ehf. kt. 460421-0470
HJEDASMARI 6, 201 KÖPAVOGUR
hoo@nne.is, S: 8963577 (HÓ) / 8993077 (SÁO)

SAMPYKKT Hákon Ólafur Ólafsson 300577-3189

VERK
BAUGHAMAR 1 (MHL.01)
HAFNARFJÖRÐUR
TEIKNING
BURÐARVIRKI
SNID OG DEILI

HANNAÐ SAÓ	TEIKNAD SAÓ/HÓ	YFRIRFARID HÓ	MELKURVARDI 1:20	ÚTGAFA NR. /A1
				2

©2019 afrit og afritun teknings, að hluta eða í heild er háð skrifstofu höfundar