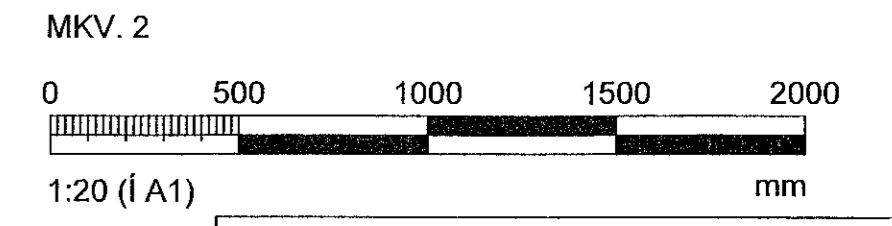
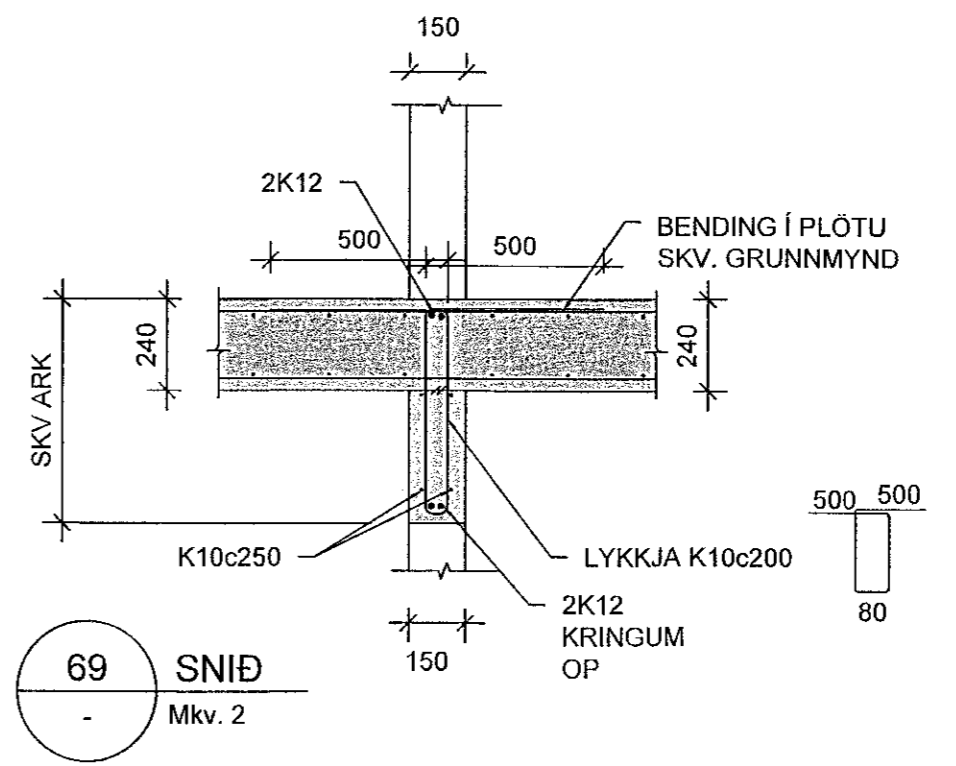
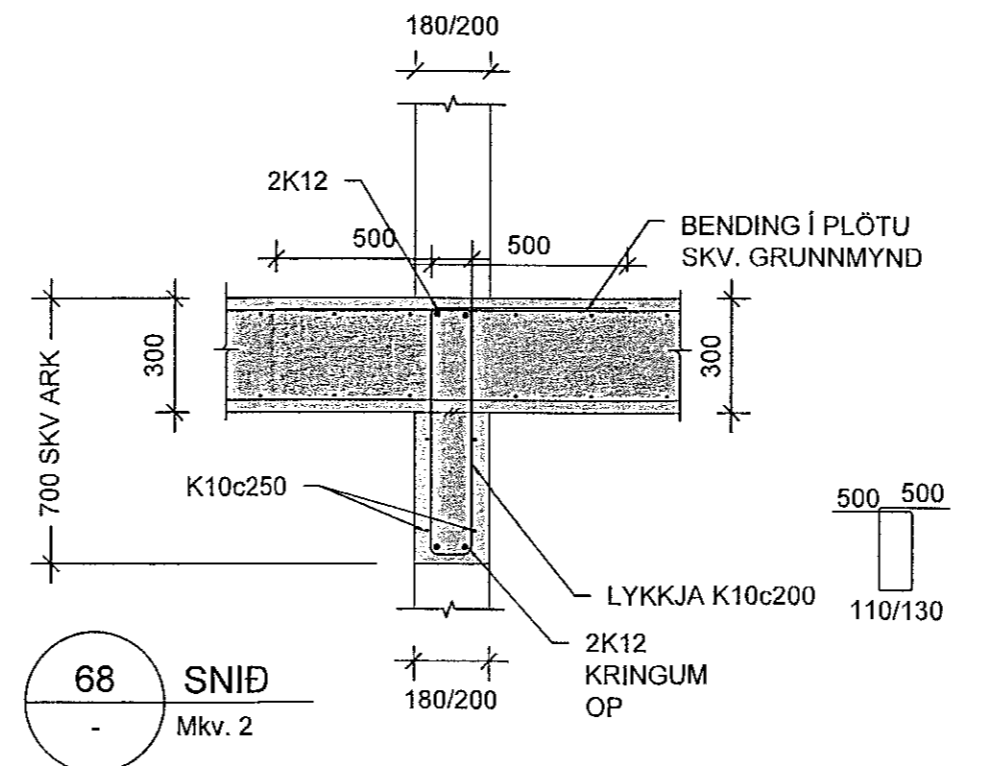
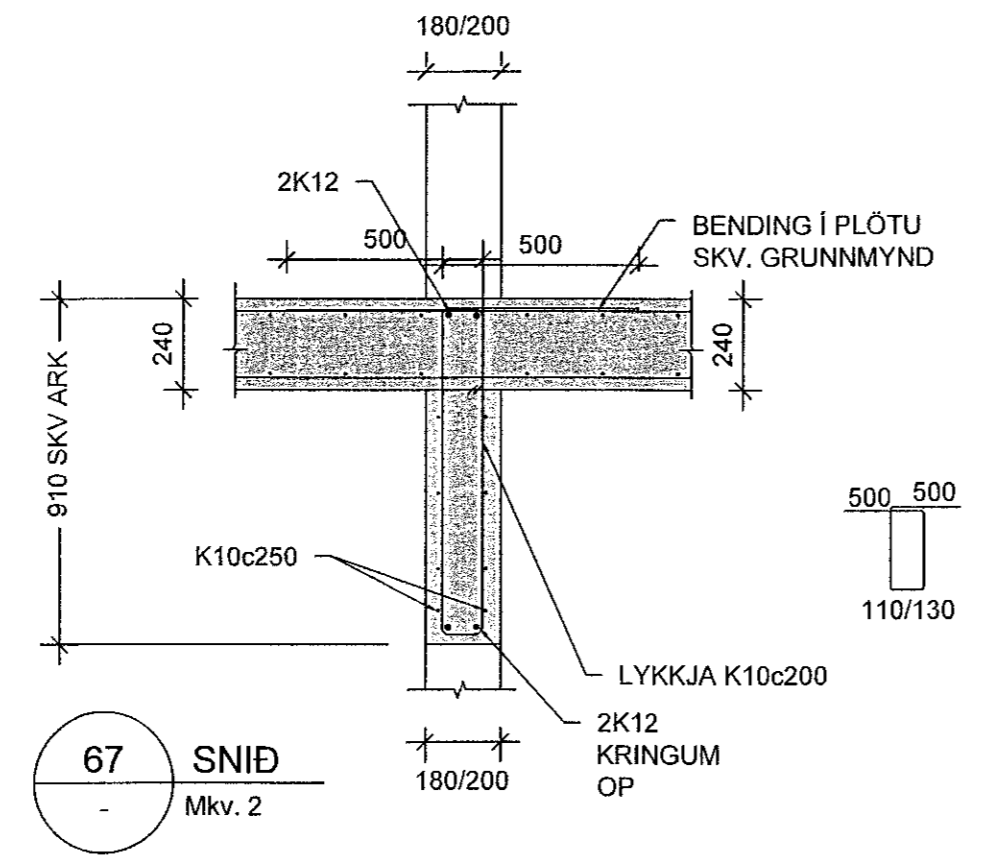
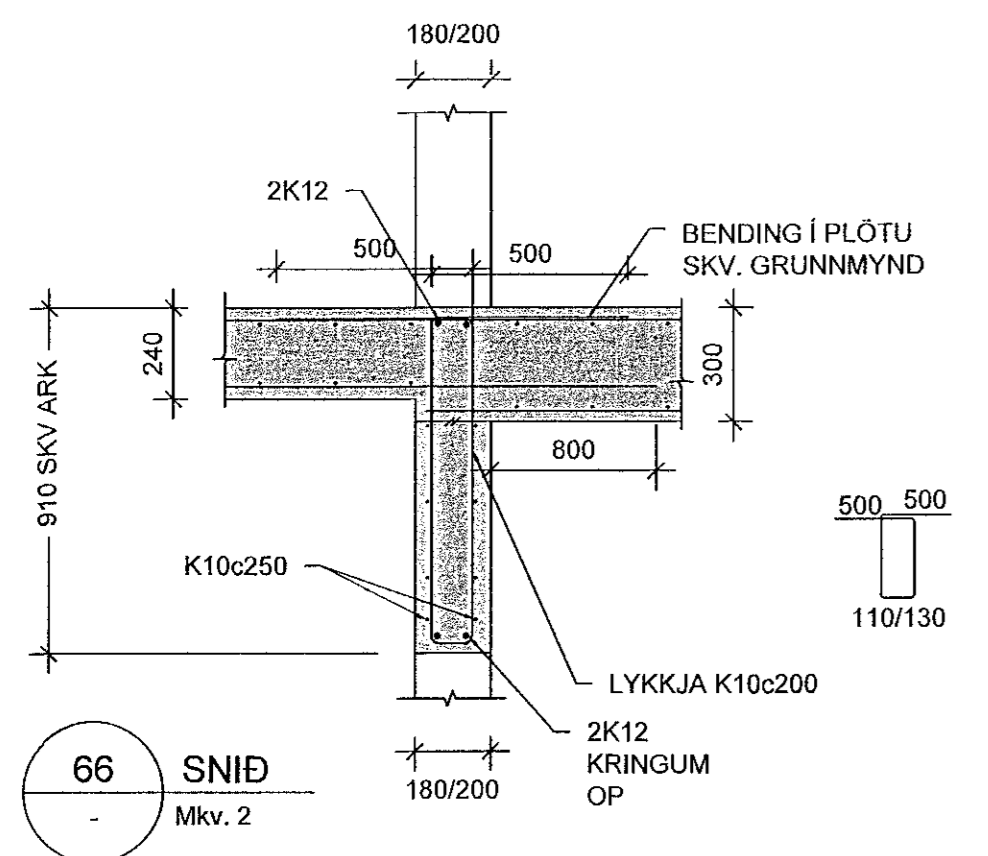
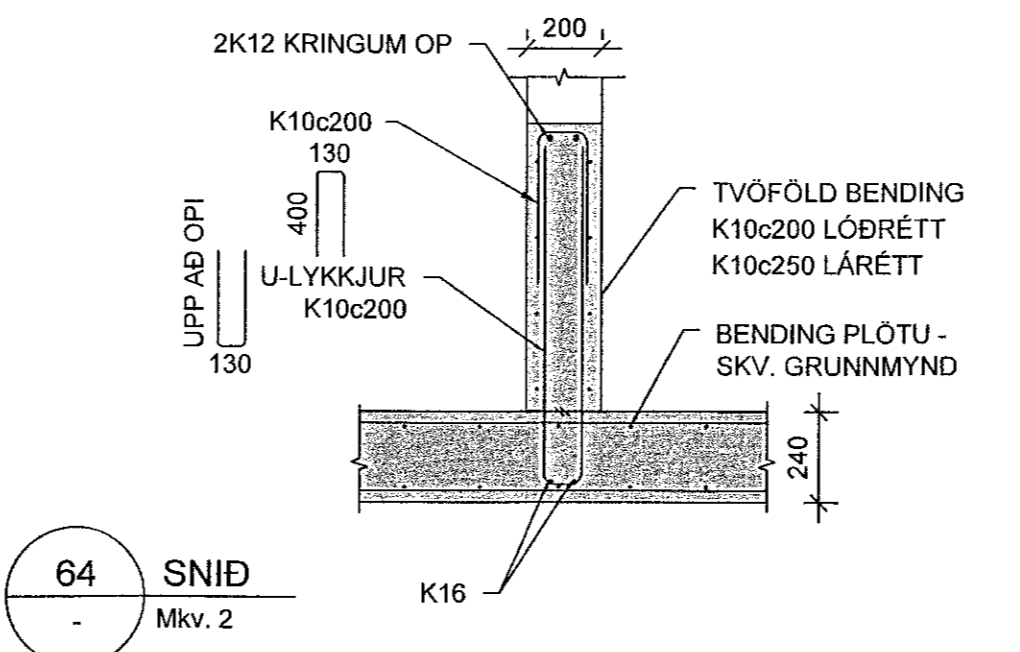
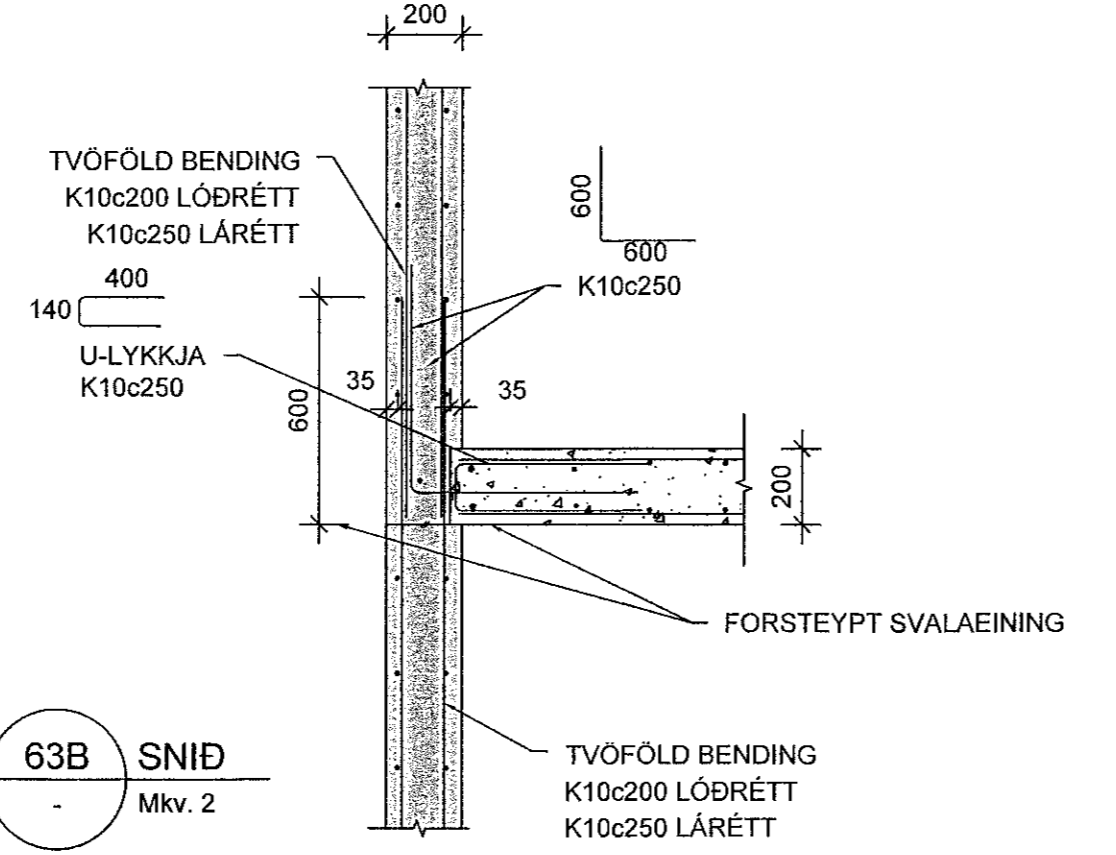
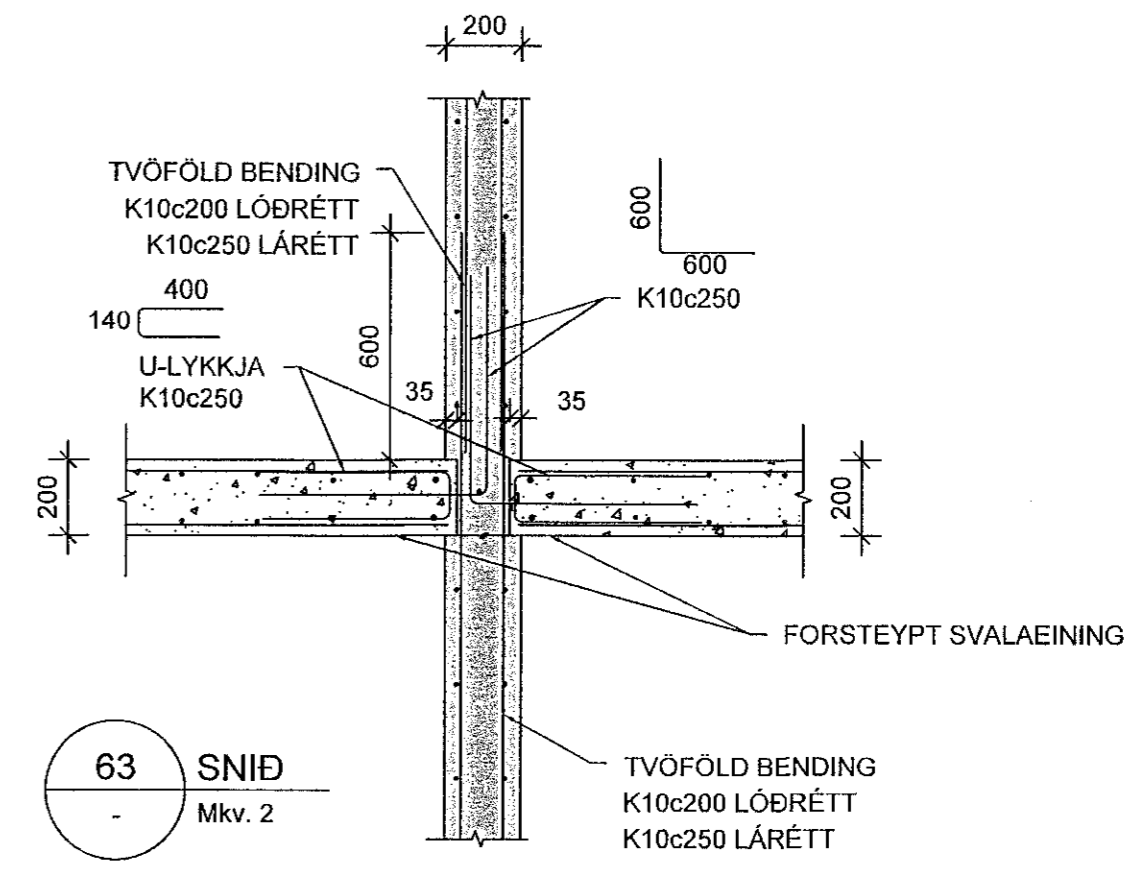
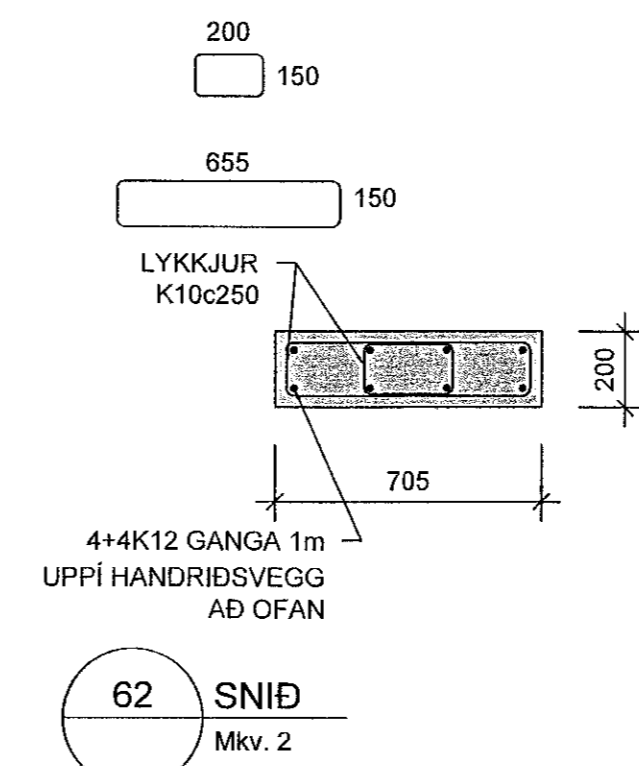
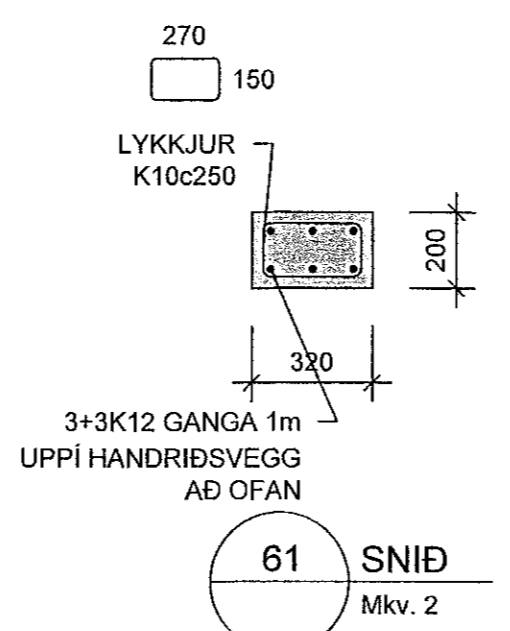
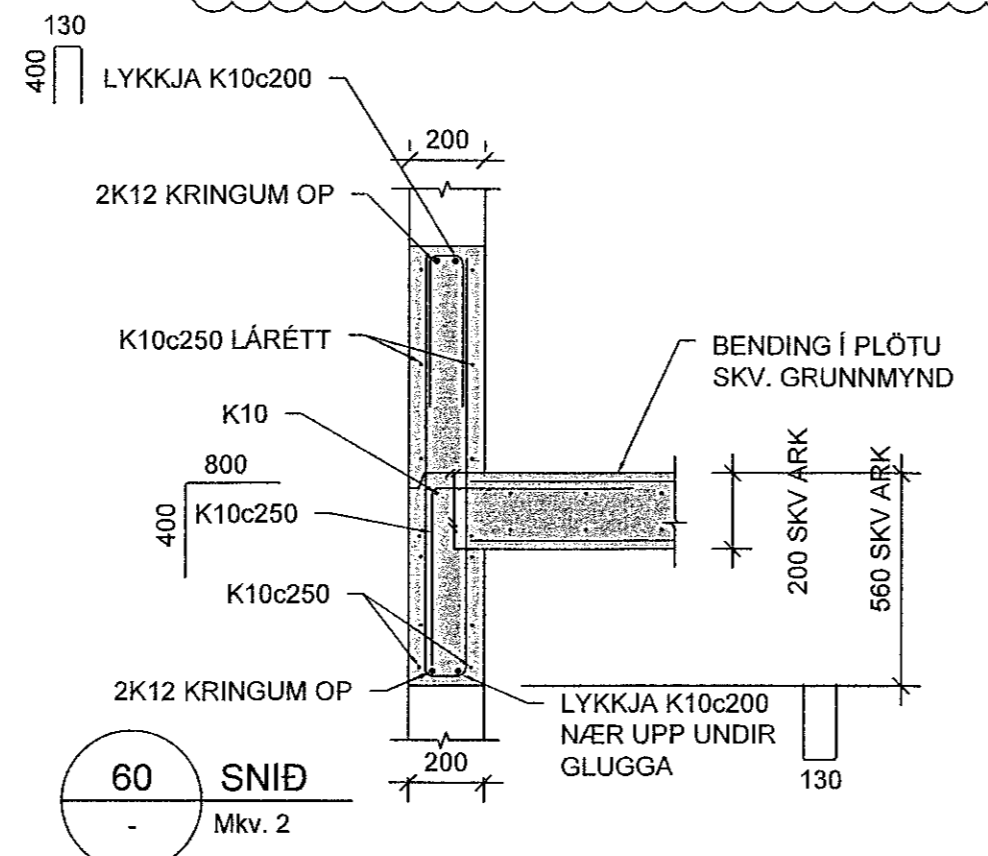
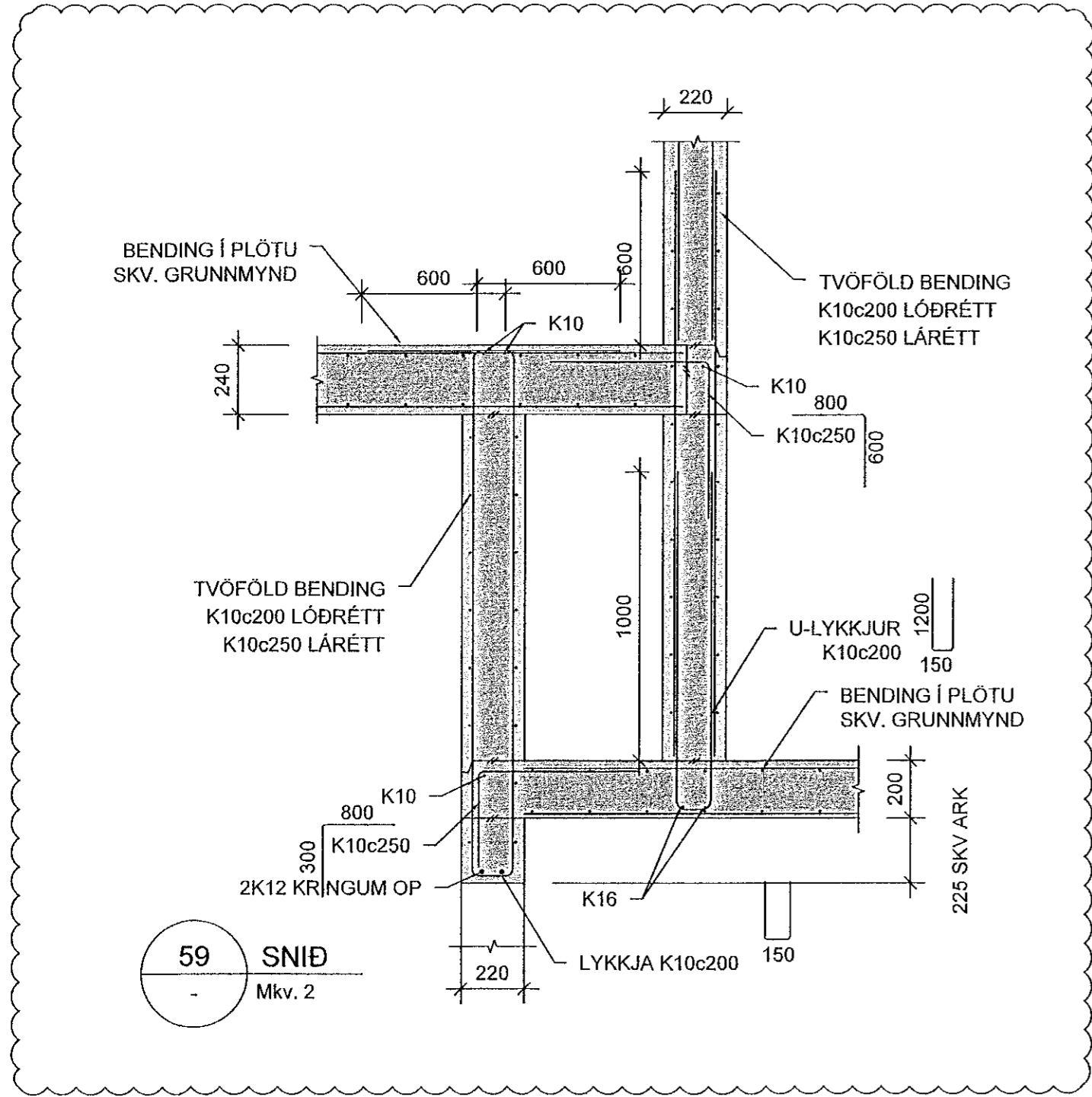
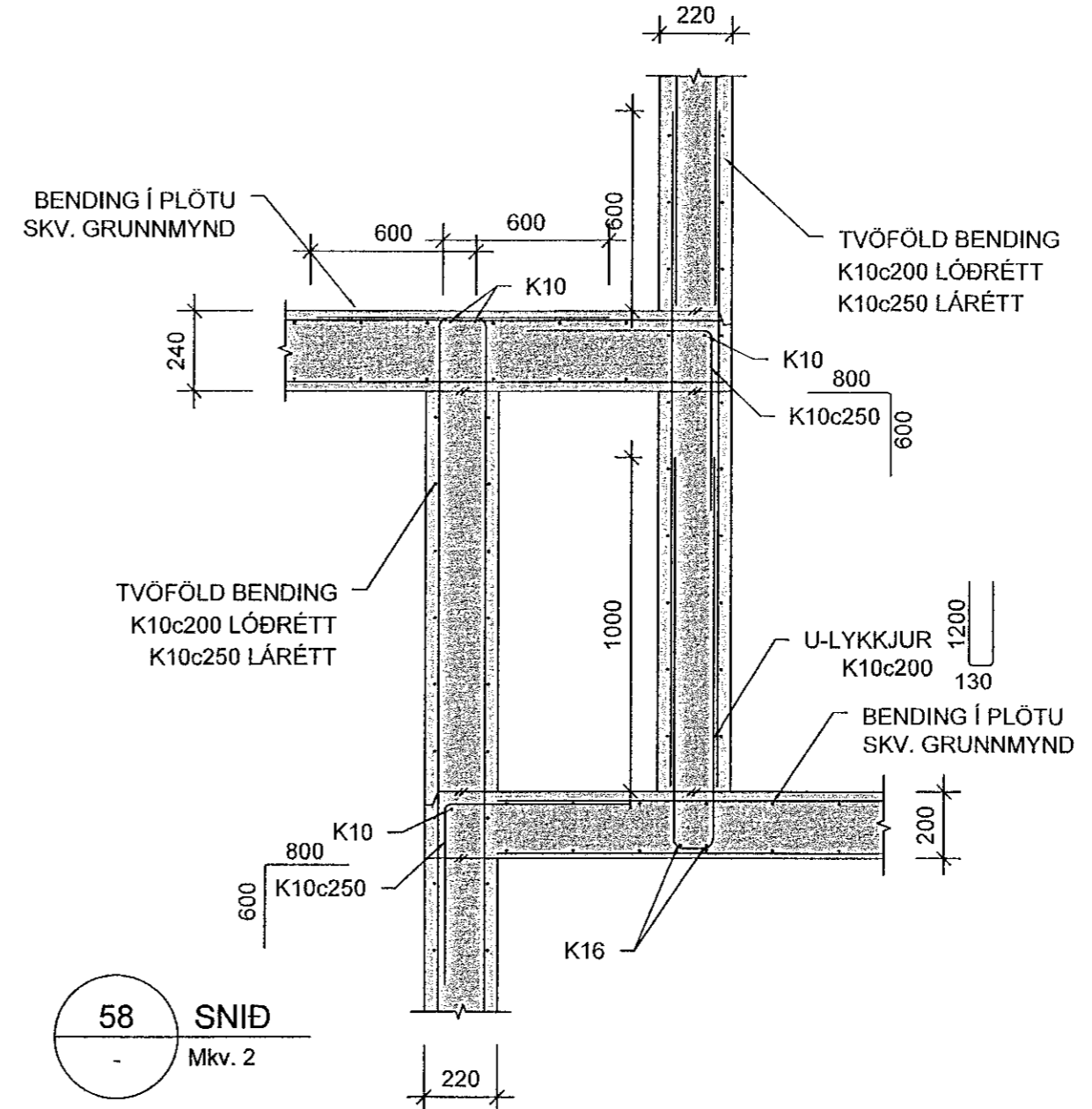
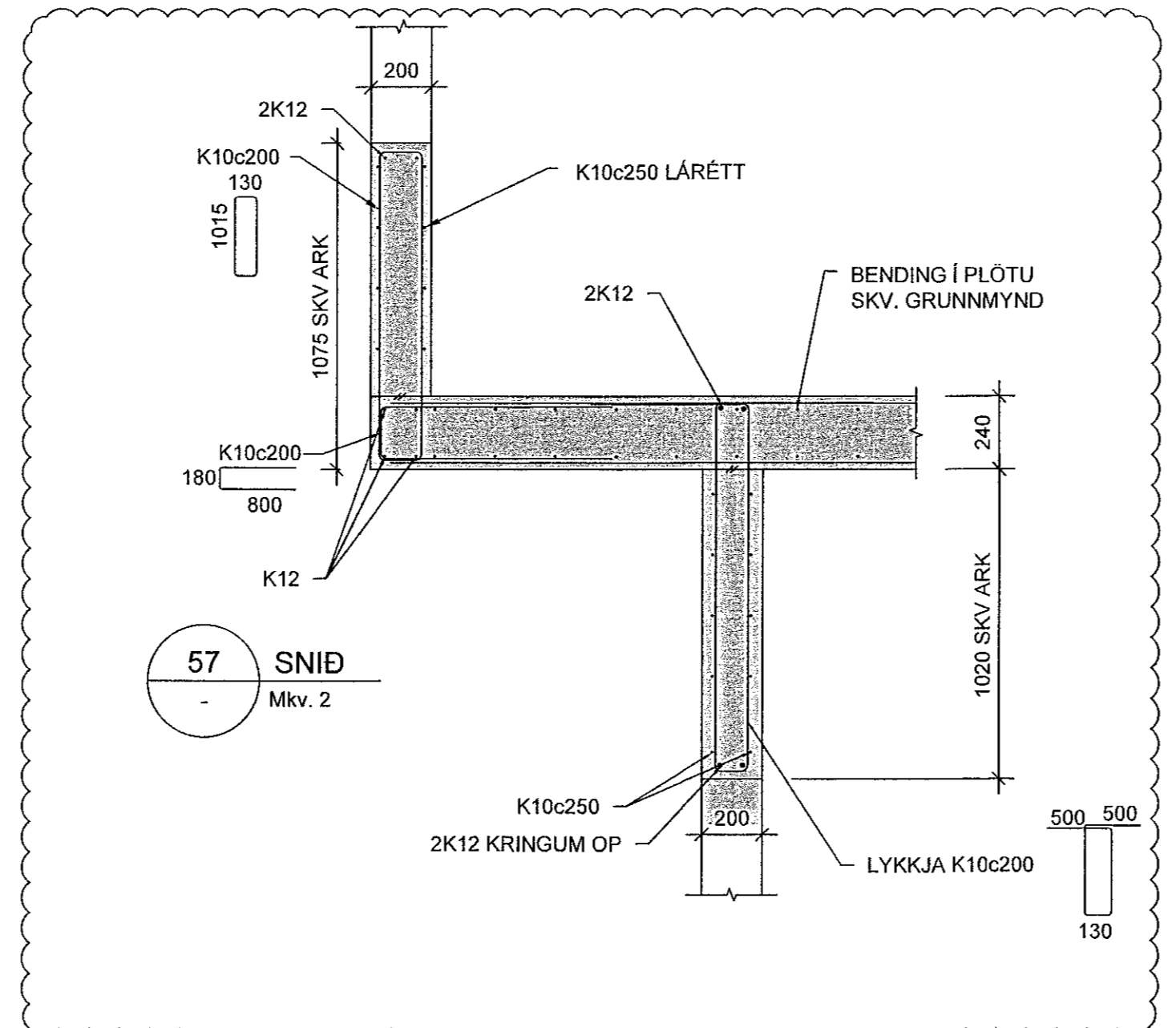
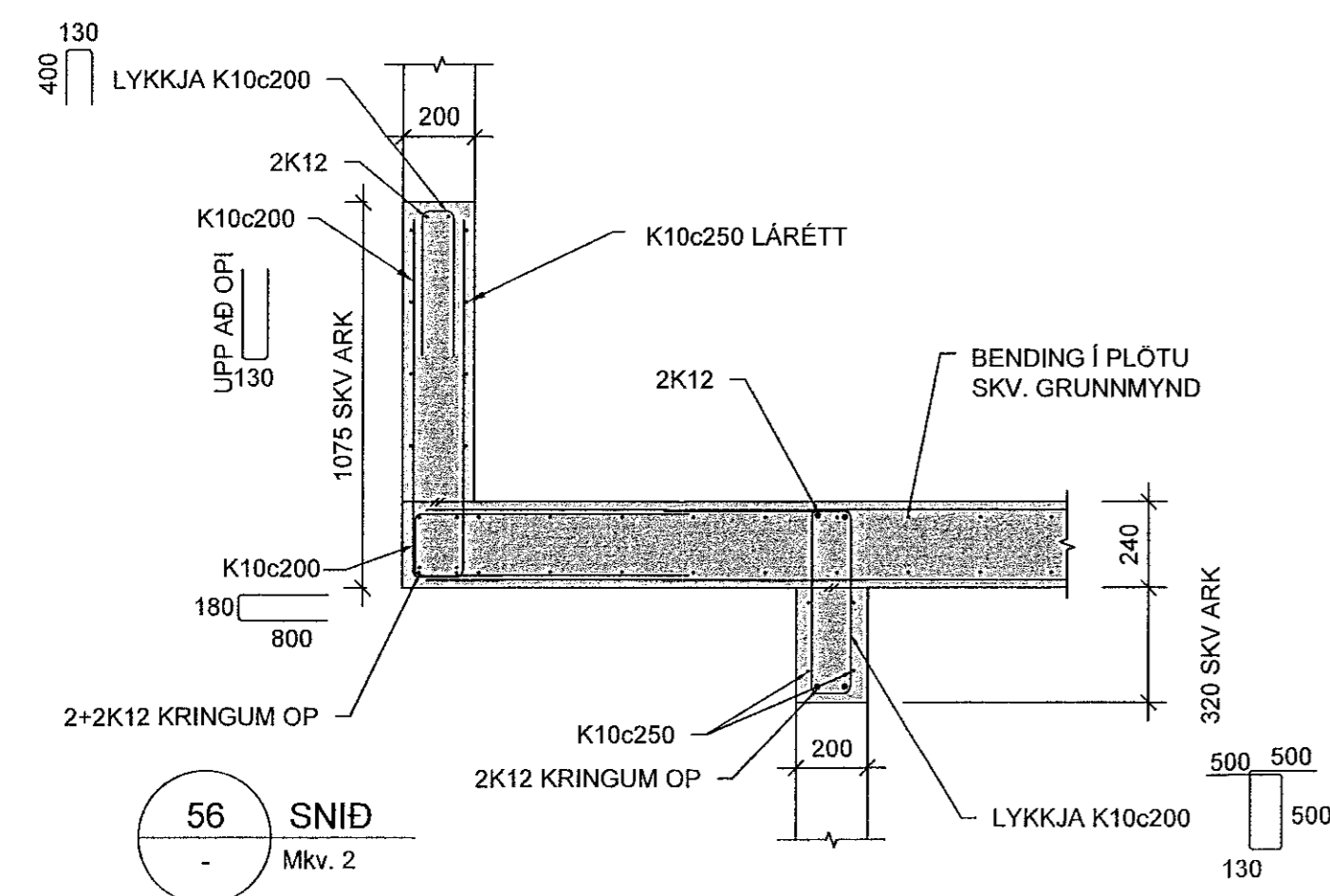


Samþykkt þann  
31. Júlí 2023  
Byggingarfulltrúiinn í Hafnarhúsi  
Hönnuðir Þorvaldur



|  |            |                  |     |
|--|------------|------------------|-----|
| Hönnunarefni: Jóhann Einar Jónsson kt. 090982-3549 |            |                  |     |
| Breytingar   |            |                  |     |
| NR.  | DAGS.      | BREYTING         | St. |
| 1  | 04.05.2023 | Frumútgáfa       | HÓÓ |
| 2  | 21.08.2023 | YMSAR BREYTINGAR | HÓÓ |

**VERKFRÆÐISTOFA**  
NINE Verkefndistofa ehf. t. 460421-0470  
HAFBASÍMARI 6, 201 KÖPAVOGUR  
hoo@nne.is, S: 8993577(HOO)/8993077(SAO)  
SAMÞYKKT Hönnuðir Ómarsson 300577-3189

VERK  
BAUGHAMAR 1 (MHL.01)  
HAFNARFJÖRÐUR  
TEIKNING  
BURÐARVIRKI  
SNID OG DEILI

|            |          |              |            |     |
|------------|----------|--------------|------------|-----|
| HANNAÐ     | TEKNAÐ   | YFIRFARIÐ    | MELIKVARIÐ | /A1 |
| SAÓ        | SAÓ/HÓÓ  | HÓÓ          | 1:20       |     |
| DAGS.      | VERK NR. | TEIKNING NR. | ÚTGÁFA NR. |     |
| 21.06.2023 | 22027    | B207         | 2          |     |