

SKÝRINGAR Á TÁKNUM:

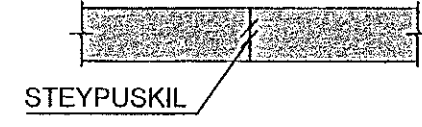
ÖLL MÁL ERU ANNAD HVORT Í METRUM EBA MILLIMETRUM
HÆÐARKÓTAR ERU Í METRUM.

0,00
TÁKNAR HÆÐ 0,00 Á SNIÐUM

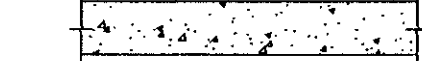
0,00
TÁKNAR HÆÐ 0,00 Á LÁRÉTTUM FLÓTUM

A
A TÁKNAR HÆÐ
B
B TÁKNAR PLÖTUPYKKT

STEYPA =



NÚVERANDI STEYPA =



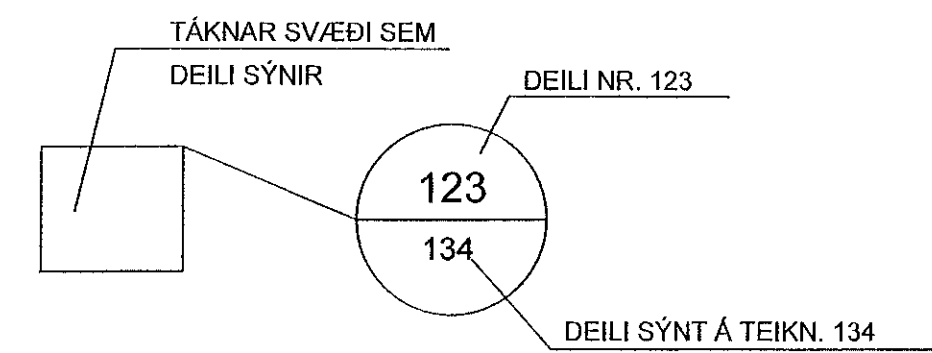
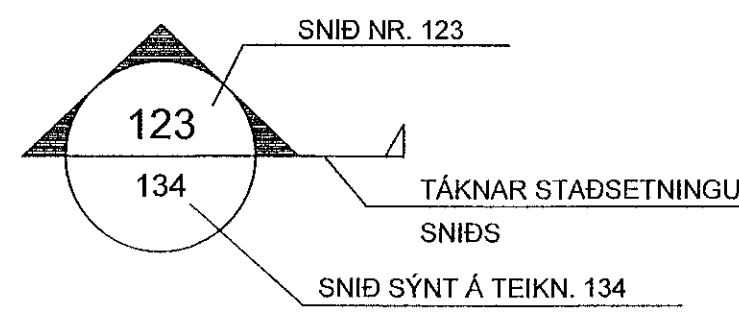
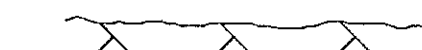
PREP Í YFIRBORÐI STEYPU =



FYLLING =



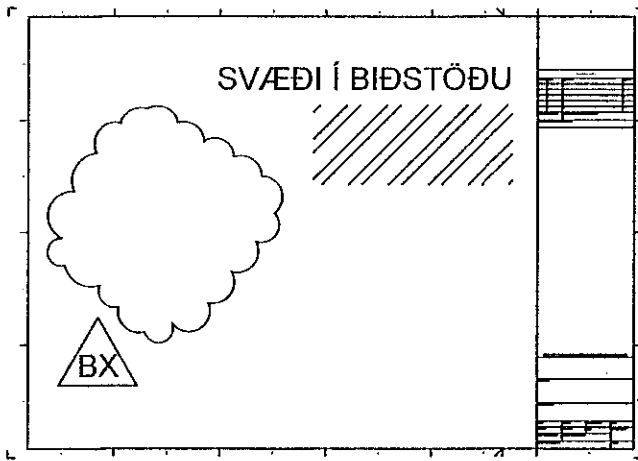
MÖRK KLAPPASKERINGAR =



B MERKIR BITI
S " SÚLA
V " VEGGUR (SKERVEGGUR)
U " UNDIRSTADA

U001-Y MERKIR UNDIRSTÖÐU 001 SEM SÝND ER Á TEIKNINGU Y

BREYTING Á TEIKNINGU Á ÚTGÁFU NR. BX OG SVÆÐI Í BIDSTÖÐU



ALMENNAR SKÝRINGAR:

ÖLL VINNA SKAL VERA Í SAMRÆMI VID TEIKNINGAR ÞESSAR, VERKLÝSINGU ÞAR SEM UM HANA ER AD RÆÐA, KRÖFUR BYGGINGARREGLUGERÐAR OG VIDEIGANDI STAÐLA.

SANNREYNA SKAL ÖLL MÁL OG AÐSTÆÐUR Á VERKSTAÐ AÐUR EN VINNA HEFST.

TRYGGJA SKAL STÖÐUGLEIKA MANNVIRKJA Á ÖLLUM STIGUM VERKSINS MED TÍMABUNDNUM STÍFINGUM, FESTINGUM EDA Á ANNAN VIÐURKENNDAN HÁTT.

TEIKNINGANÚMÉR:

TEIKNINGANÚMÉR ERU TÁKNAD MED BÓKSTAF OG PREMUR TÖLUSTÖFUM L.D. B100

ÚTGÁFUNÚMÉR TEIKNINGA ER TÁKNAD MED BÓKSTAF OG TÖLUSTAF. BÓKSTAFURINN TÁKNAR Á HVADA STIGI TEIKNINGIN ER OG TÖLUSTAFURINN TÁKNAR ÚTGÁFUNÚMÉR

B: VINNUTEIKNING
Ú: ÚTBODSTEIKNING

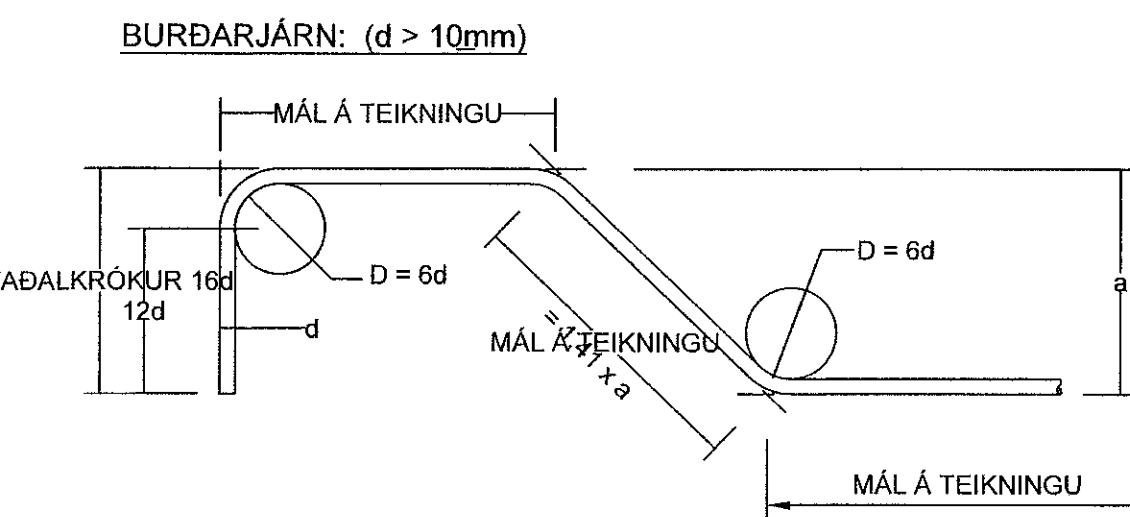
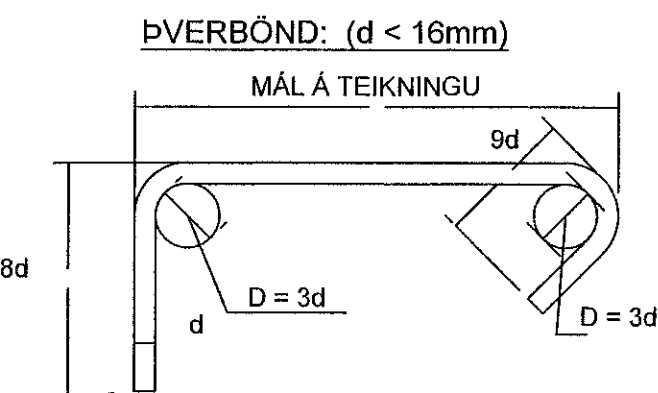
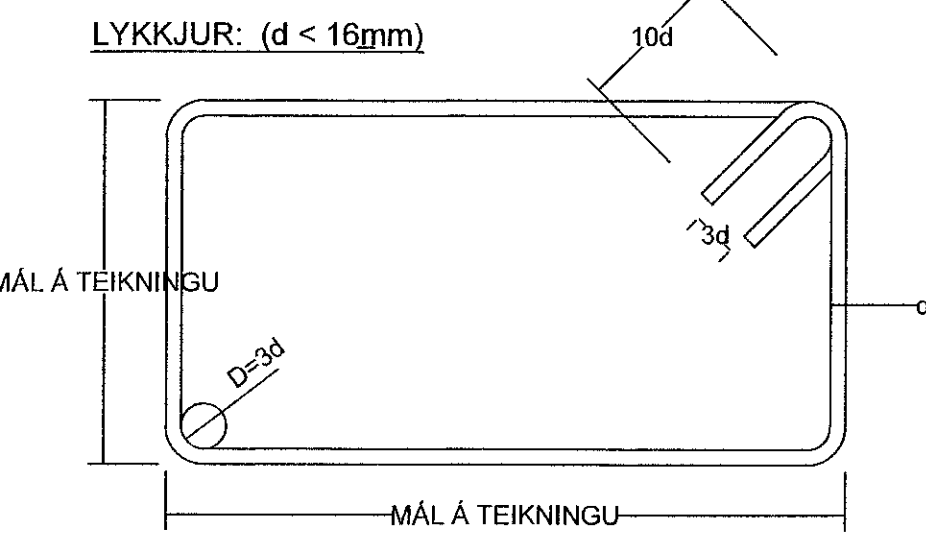
BENDISTÁL:

STÁL MERKT K ER KAMBSTÁL OG SKAL VERA B500C SAMKVÆMT ÍST EN 10080:2005
d TÁKNAR ÞVERMÁL BENDISTÁLSSTANGAR

TÁKN:

K10c300 TÁKNAR 10mm KAMBSTÁL MED 300mm BIL MILLI JÁRNA
K10c300HH TÁKNAR 10mm KAMBSTÁL MED 300mm BIL MILLI JÁRNA Á HVORRI HLÍÐ
K189(257) TÁKNAR BENDIMOTTUR MED As=189(257)
TÁKNAR JÁRN ALMENNT OG Í NEDRI BRÚN PLÖTU OG Í NÆRBRÚN VEGGJAR
TÁKNAR JÁRN Í EFRI BRÚN PLÖTU OG Í FJÆRBRÚN VEGGJAR
TÁKNAR SKEYTINGU JÁRNA
TÁKNAR JÁRN SEM BEYGIST UPP
TÁKNAR JÁRN SEM BEYGIST NIÐUR
SÝNIR STEFNU Á JÁRNUM NÆST BRÚN
TÁKNAR TVÖ LÖÐRÉTT JÁRN SEM KOMA VID GÓLFSÍÐ OP Á NÆSTU HÆÐ FYRIR OFAN

K20c200 STANGIR d = 20mm, LENGD 6000mm MIÐJUBIL 200mm DREIFT YFIR MERKT SVÆÐI.
K12c200 LYKKJA, d = 12mm, MIÐJUBIL 200mm



STEYPUHULA:

BYGGINGARHLUTAR AÐSTÆÐUR	STEYPUHULA NEMA SÉRTEIKNING SÝNI ANNAD.		
	PLÖTUR mm	VEGGIR mm	BITAR OG SÓLUR mm
INNANHÚSS OG ÚTVEGGIR EINANRABRÍÐ AD UTAN	25	25	25
UTANHÚSS	30	30	30
VEGGIR AD FYLLINGU OG UNDIRSTÖÐUR	50	50	-
ÞAR SEM STEYPT ER BEINT Á FYLLINGU/KLÖPP	70	70	-
ÞAR SEM PLATA ER STEYPT Á EINANRGRUN Á FYLLINGU	30	30	-

STEYPUHULA Á BURÐARJÁRN SKAL ÞÓ HVERGI VERA MINNI EN 1,5 x d

ÞANNIG SKAL GENGIÐ FRÁ BENDINGU Í MÓTUM, AD ALLAR STANGIR SÉU Á ÞEIM STAÐ SEM TIL ER ÆTLAST SKV. UPPDRÁTTUM OG TRYGGT SÉ AD ÞÆR HREYFIST EKKI ÞEGAR STEYPT ER. SKAL Í ÞVI SKÝNI NOTA FJARLÆGÐARKUBBA OG STÓLA.

VIKMÖRK Á STAÐSETNINGU JÁRNA Í ÞVERSNÍÐI ER ±5mm

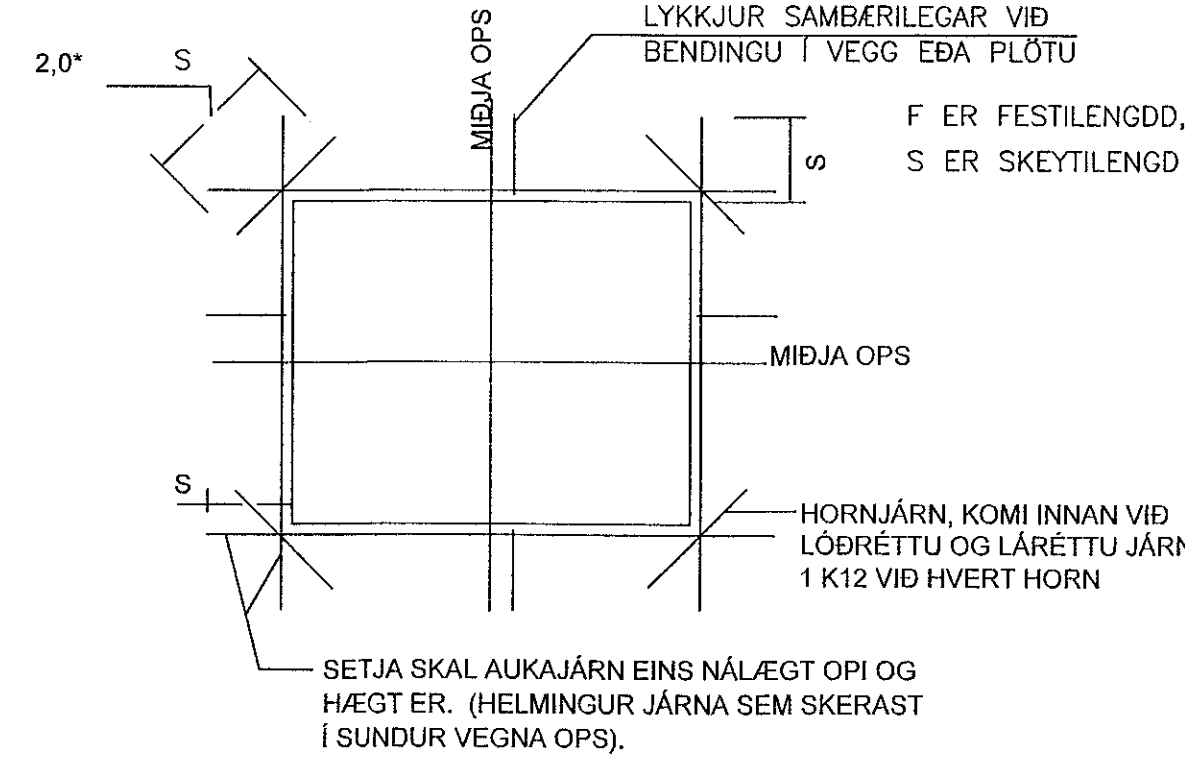
BEYGING OG SKEYTING JÁRNA:

ÞVERMÁL JÁRNS, d	mm	8	10	12	16	20	25
D, LYKKJUR OG VINKLAR	mm	24	30	36	48		
D, BURÐARJÁRN	mm		60	72	96	120	150
SKEYTILENGD JÁRNA S	mm	450	550	650	850	1100	1400
FESTILENGDD JÁRNA F	mm	350	400	500	650	800	1000

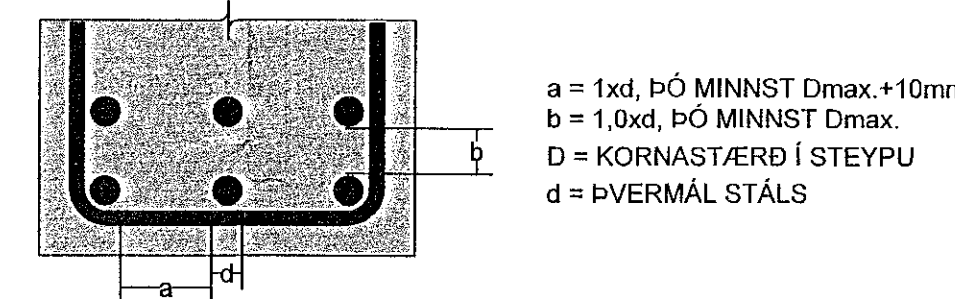
ATHUGA BER AD EIGI ER LEYFLEGT AD BEYGJA BENDISTÁL EF LOFTHITI ER UNDIR -5°C

FRÁGANGUR JÁRNA Í KRINGUM OP:

SÉ EKKI ANNARS GETIÐ KOMI AUKALEGA JÁRN UMHVERFIS GLUGGA, HURÐIR OG OP Í PLÖTUM OG VEGGJUM ER SVARA TIL ÞEIRRA JÁRNA SEM KLIPPT ERU Í SUNDR, ÞÓ ALDREI MINNA EN 2 K12.



MILLIBIL JÁRNA Í BITUM:



STEYPUMÓT-NÁKVÆMNIKRÖFUR:

NÁKVÆMNIKRÖFUR: UNDIRSTÖÐUR, STÆRÐ OG STAÐSETNING +/- 15mm
STÆRÐ ANNARRA STEYPTRA HLUTA +/- 3mm
STAÐSETNING ANNARRA HLUTA +/- 5mm
KÓTAR +/- 3mm
MISGENGI VEGGJA Í STEYPUKILUM +/- 2mm
STAÐSETNING GLUGGA OG HURÐAOPA +/- 2mm

FRÁVIK Á 3m RÉTTSKEID LÖGD Á STEYPTAN FLÖT:

BITAR, VEGGIR OG SÓLUR +/- 5mm
GÓLF OG PLÖTUR VÉLSLÍPAD +/- 2mm
GÓLF OG PLÖTUR UNDIR ÍLÖGN +/- 10mm

PLÖTU- OG BITAMÓT SKULU HAVA YFIRHÆÐ L/300 AF STYTTRA HAFI TAKA SKAL TILTIL TIL ÞESS AD ALLA STEYPU SKAL TITRA

STEINSTEYPA:

ALMENN ÁKVÆÐI ERU Í ÍST EN 1992-1-1:2004

STEINSTEYPA, GÆÐI, FRAMLÉIBSLA, MEDFERÐ OG PRÓFANIR SKULU VERA Í SAMRÆMI VID ÍST EN 206-1:2000
ALLA STEYPU SKAL TITRA

NOTA SKAL ÞÉTT FYLLIEFNI

STEYPUGÆÐI EINSTAKRA STEYPTRA BYGGINGARHLUTA:

STAÐSETNING	STYRKLEIKA-FLOKKUR	ÁREYTI-FLOKKUR	LOFT (%)	SEMENT (kg/m³)	V/S HLUTFALL
UNDIRSTÖÐUR SVANSVOTTUÐ STEYPA	C25/30	XC2	≥5,0	≥300	≤0,55
VEGGIR, GRUNNPLATA BITAR, SÓLUR, PLÖTUR, STÖBVEGGUR	C30/37	XF2, XC1	≥5,5	≥330	≤0,45

VIKMÖRK Í LOFTINNHÁLDI: +3,0%/-0,0%

KORNASTÆRÐ (mm): ≤22
CL-FLOKKUR: CL 0,2
ÞJÁLNFLOKKUR: S2, S3

ÁLAGSFORSENDUR:

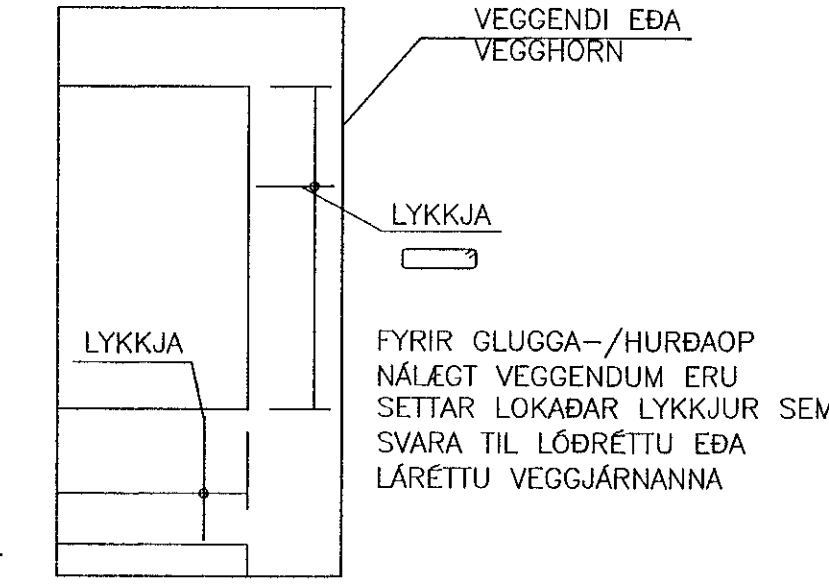
ÁLAGSTILHÖGUN ER Í SAMRÆMI VID ÍST EN 1991-1:2004, ÞJÓÐARSKJÓL STAÐLARÁÐS ÍSLANDS

NOTÁLAG:

ÞÖK: 1,0 kN/m²
GÓLF ÍBÚÐA: 2,0 kN/m²
SVALIR: 4,0 kN/m²
PLÖTU BÍLAKJALLARA: 5,0 kN/m²

EIGINÁLAG:

LÉTTIR VEGGIR OG ÁSTEYPA (-2cm): 1,5 kN/m²
UPPBYGGING Á PLÖTUR YFIR BÍLAKJ.: 4,0 kN/m²
MÓL Á PAK: 3,6 kN/m²



VINDÁLAG:

VINDÁLAG REIKNAST SAMKVÆMT ÍST EN 1991-1-4:2005, ÁSAMT ÞJÓÐARSKJALI STAÐLARÁÐS ÍSLANDS.

GRUNNGILDI VINDHRAÐA ER 36,0 m/s ÁSAMT TILHEYRANDI FORMSTUÐLUM.

SNJÓÁLAG:

SNJÓÁLAG REIKNAST SAMKVÆMT FS ENV 1991-1-3:2003, ÁSAMT ÞJÓÐARSKJALI STAÐLARÁÐS ÍSLANDS.

GRUNNGILDI SNJÓÁLAGS ER 2,1 kN/m² (SVÆÐI 1)

JARÐSKJÁLFTAÁLAG:

JARÐSKJÁLFTAÁLAG REIKNAST SAMKVÆMT FS ENV 1998-1:2004, ÁSAMT ÞJÓÐARSKJALI STAÐLARÁÐS ÍSLANDS.

HÖNNUNARHRÖÐUN ER 0,2g, MIKILV/EGISFLOKKUR II, OG JARÐVEGFSFLOKKUR B.

GRUNDUN:

GRUNDUN SAMKVÆMT FS ENV 1997-1:1994 ÁSAMT ÞJÓÐARSKJALI STAÐLARÁÐS ÍSLANDS.

GRUNDAÐ ER Á FYLLINGU OG M.V. AD MESTA ÁLAG ER MINNA EN 0.4MN/M2. PLÖTUPRÓF SKAL FRAMKVÆMA Á FYLLINGU OG SKAL ÞAD UPPFYLLA EFTIRFARANDI KRÖFUR: E2> 120 N/mm² OG E2/E1 < 2,3

FYLLING AD SÖKKLUM OG UNDIR BOTNPLÖTU:

UNDIR BOTNPLÖTU SKAL FYLLA MED MALARFYLLINGU OG ÞJAPPA Í HÆFILEGUM LAGPYKKTUM, ÞANNIG AD ÞJÖPPUN VERÐI SAMBÆRILEG VID 98% PROKTOR. NOTA SKAL FÍNT BÖGGLABERG EDA ANNAD DRENANDI EFNI NÆST HÚSINU, UM 0,5m FRÁ VEGG. SEM TENGIST DRENMÖL UMHVERFIS JARÐVATNSLAGNIR MEDFRAM ÚTVEGGJUM.

ÆTÍÐ SKAL HAGA ÞJÖPPUN ÞANNIG AD HÚN VALDI EKKI ÖEBLILEGA MIKLU NIÐURBROTI Á EFNI SEM ÞJAPPA SKAL. FYLLINGAEFNIÐ SKAL LAGT ÚTÍ LÖGUM OG HVERT LAG VÖKVAÐ OG ÞJAPPAÐ BLAUTT MED VIBROVALTARA.

SÉRSTÖK ADGÁT SKAL HÖFÐ ÞEGAR ÞJAPPAÐ ER NÁLÆGT MANNVIRKJUM, SKAL ÞAR NOTA PLÖTUPJÖPPU OPG LAGPYKKTIR EFTIR ÞVI.

ÞRIFALAGSSTEYPA:

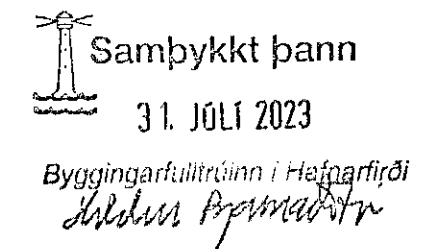
STEYPA SKAL ÞRIFALAG AD JAFNAÐI 50mm ÞYKKT UNDIR UNDIRSTÖÐUR SEM KOMA Á KLÖPP OG SKAL ÞAD NÁ AD MINNSTAKOSTI 100mm ÚT FYRIR UNDIRSTÖÐURUN NEMA ANNAD SÉ TEKIÐ FRAM Á TEIKNINGUM. SÉ ÞRIFALAG ÞYKKARA SKAL MIÐA VID AD NEDRI BRÚN NÁI JAFN LANGT ÚTFYRIR UNDIRSTÖÐURUN OG ÞYKKT ÞESS ER. HÁMARKS AFRETTING Á GRUNNI MED ÞRIFALAGSSTEYPU ER 150mm.

GÖT:

A x B B
A
MERKIR GAT Í PLÖTU STÆRÐ Amm x Bmm

A x B B
A x B
K=10,00
MERKIR GAT Í VEGG/SÖKKUL STÆRÐ Amm BREITT OG Bmm Á HÆÐ NEDRI BRÚN Í KÓTA 10,00mm

VL MERKIR AD GAT SÉ VID LOFT



Hönnunartíðni: Jóhann Einar Jónsson kt. 090982-3549			
Hæðasmári 6, 201 KÓPAVOGUR hoo@me.is, S: 8993577(HOO)/8993077(SAO)			
SAMÞYKKT Hákon Þing Ólafsson 300577-3189			
VERK BAUGHAMAR 3 - MHL.02 HAFNARFJÖRÐUR			
TEIKNING BURÐARVIRKI SKÝRINGARBLAÐ			
HANNAÐ SAÓ	TEIKNAD SAÓ/HÓO	YFIRFARID HÓO	MELKVAFDI -
DAGS: 15.06.2023	VERK NR: 22044	TEIKNING NR: B001	ÚTGÁFA NR: 1