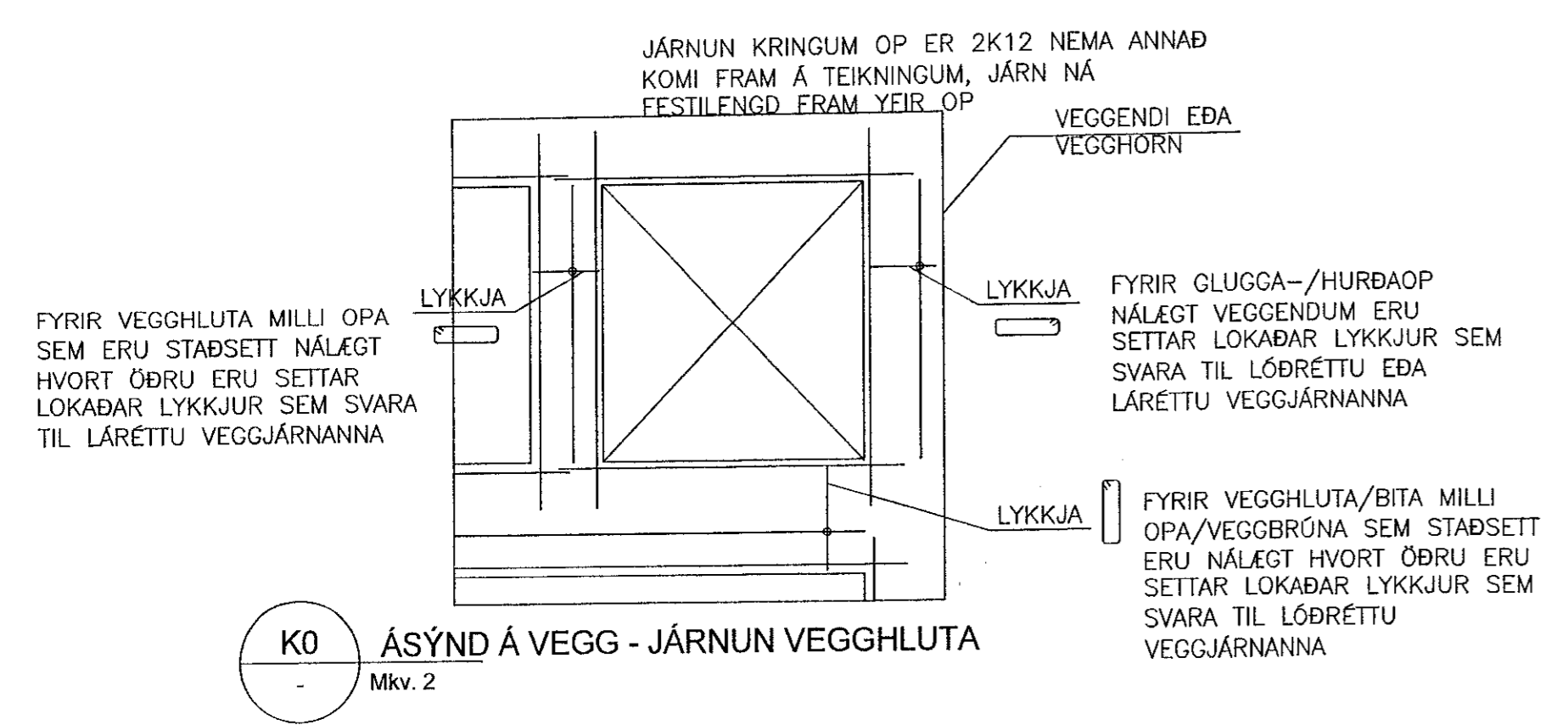
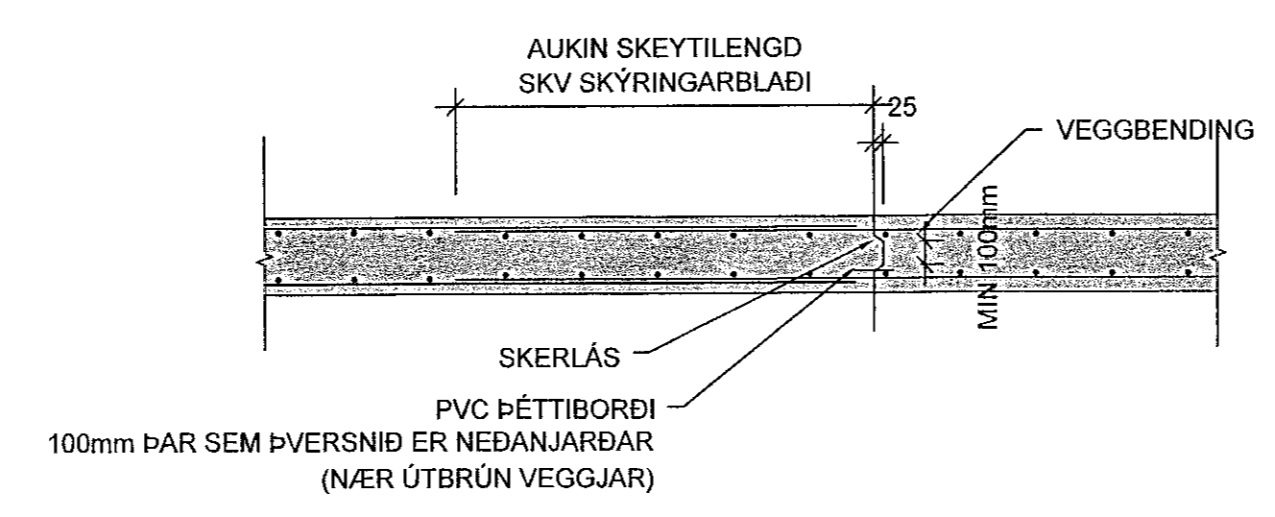


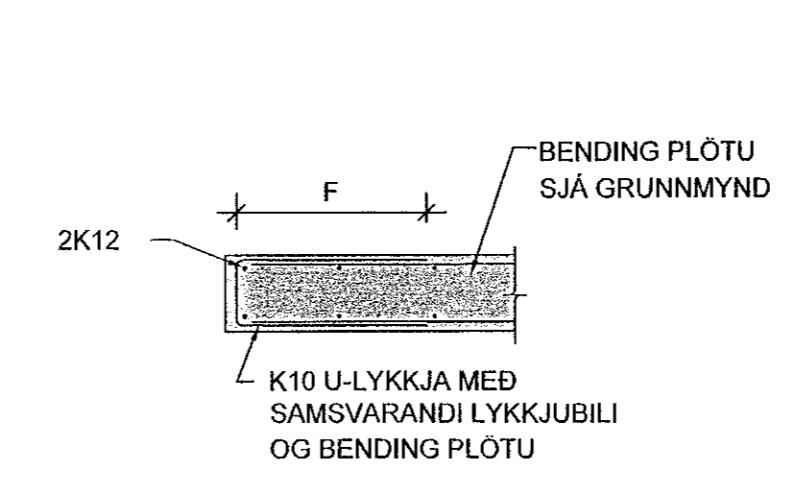
Samþykkt þann
31. Júlí 2023
Byggingarfulltrúi i Hafnarfjörð
Hönnun
Hönnun



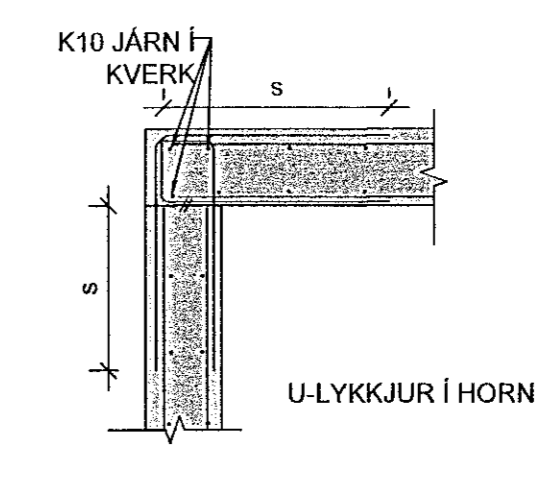
K0 ÁSÝND Á VEGG - JÄRNUN VEGGHLUTA
Mkv. 2



K1 LÁRÉTT KENNISNIÐ - SKERLÁS Í 200/250mm VEGG
Mkv. 2

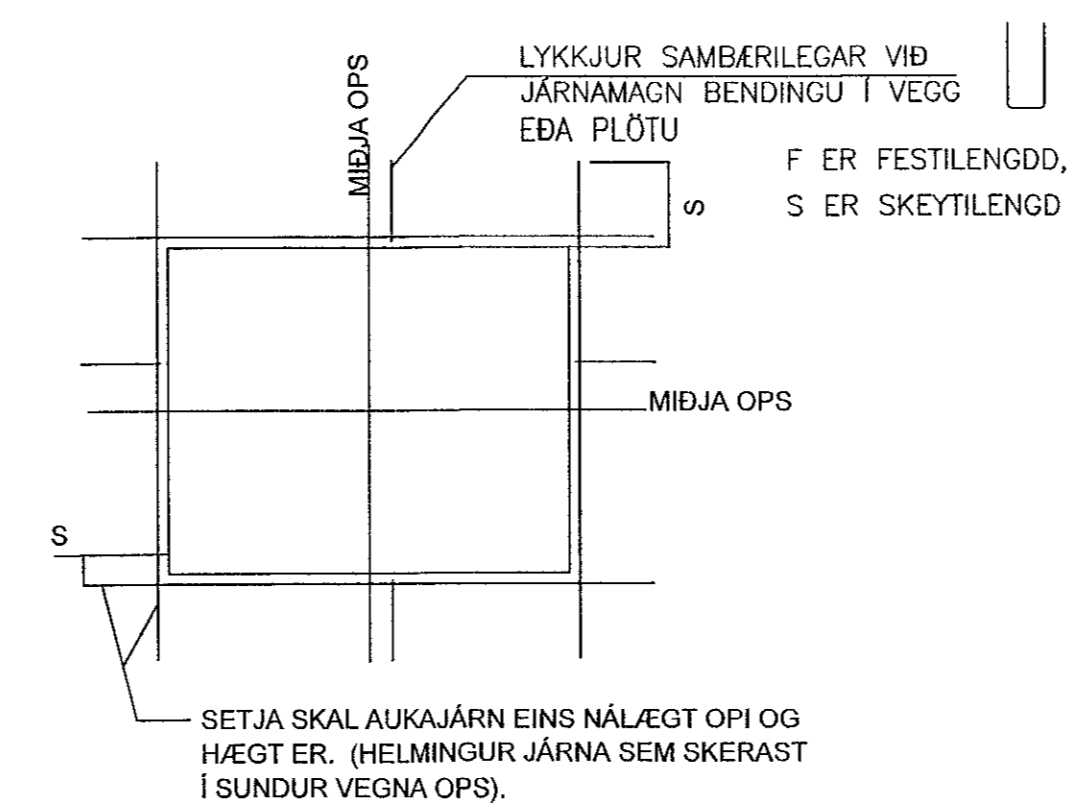


K2 LÖÐRÉTT KENNISNIÐ - PLÖTUBRÚN
Mkv. 2

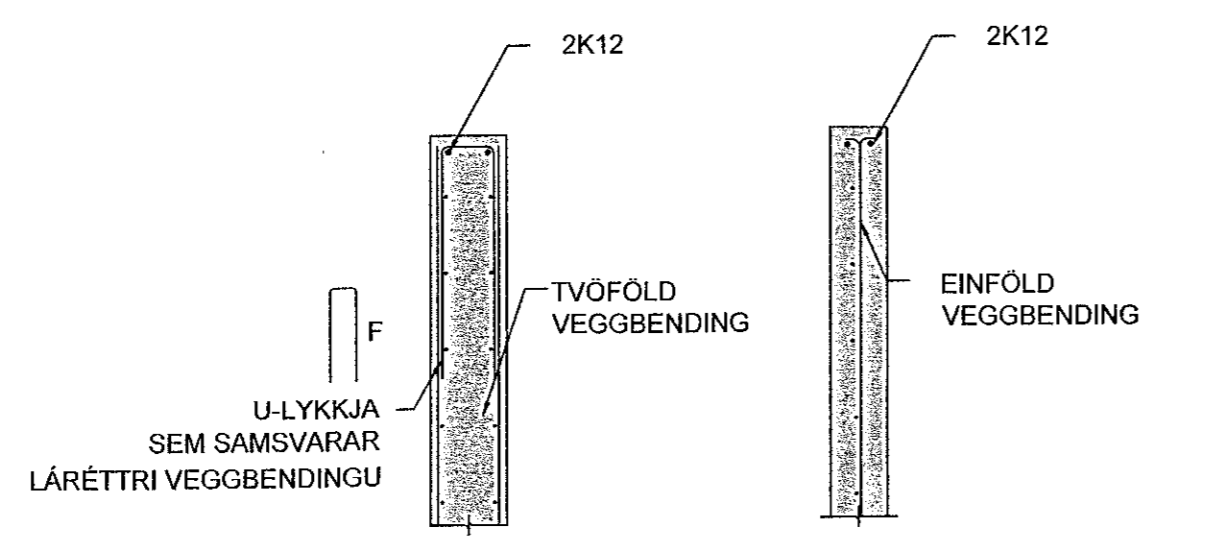


K3 LÁRÉTT KENNISNIÐ - VEGGHORN
Mkv. 2

SÉ EKKI ANNARS GETIÐ KOMI AUKALEGA JÄRN UMHVERFIS GLUGGA, HURDIR OG OP Í PLÖTUM OG VEGGJUM ER SVARA TIL ÞEIRRA JÄRNA SEM KLIPPT ERU Í SUNDUR, ÞÓ ALDREI MINNA EN 2 K12.

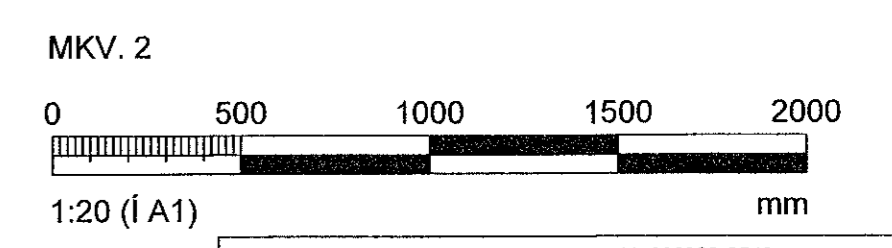


K4 LÁRÉTT KENNISNIÐ - VEGGMÓT
Mkv. 2



K5 LÁRÉTT KENNISNIÐ - VEGGENDI TVÖFÖLD BENDING OG EINFÖLD VEGGBENDING
Mkv. 2

K6 JÄRNUN KRINGUM OP
Mkv. 2



Hönnunarskjafi: Jóhann Einar Jónsson ktr 090982-3549
Kt. 090982-3549

BREYTINGAR			
NR.	DAGS.	BREYTING	Sp.
1	15.06.2023	Frumútgáfa	HÓ

VERKFRÆÐISTOFA
NNE Verkfærðistofa ehf. hl. 460421-0470
HÆÐASMÁRI 6, 201 KÓPAVOGUR
hoo@nne.is, S. 8993577(HOO)8993077(SAO)

SAMÞYKKT Hönnun Ólafsson 300577-3189

VERK
BAUGHAMAR 3 - MHL.02
HAFNARFJÖRÐUR
TEIKNING
BURÐARVIRKI
SNID OG DEILI

HANNAÐ	TEIKNAD	YFIRFARÐ	MELIKVARÐI	
SAÓ	SAÓ/HÓ	HÓ	1:20	/A1
DAGS.	VERK NR.	TEIKNING NR.	UTGÁFA NR.	
15.06.2023	22044	B200	1	