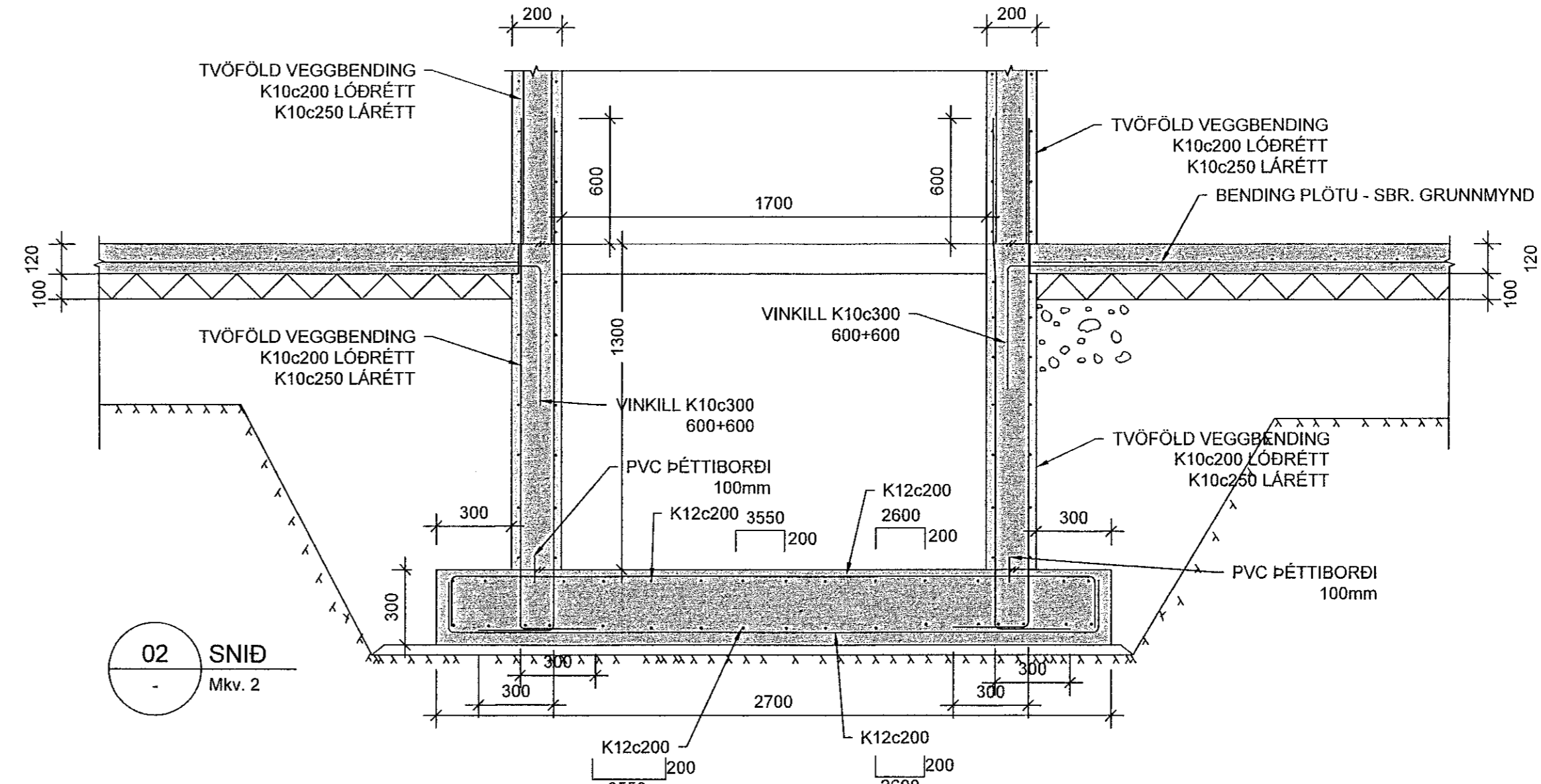
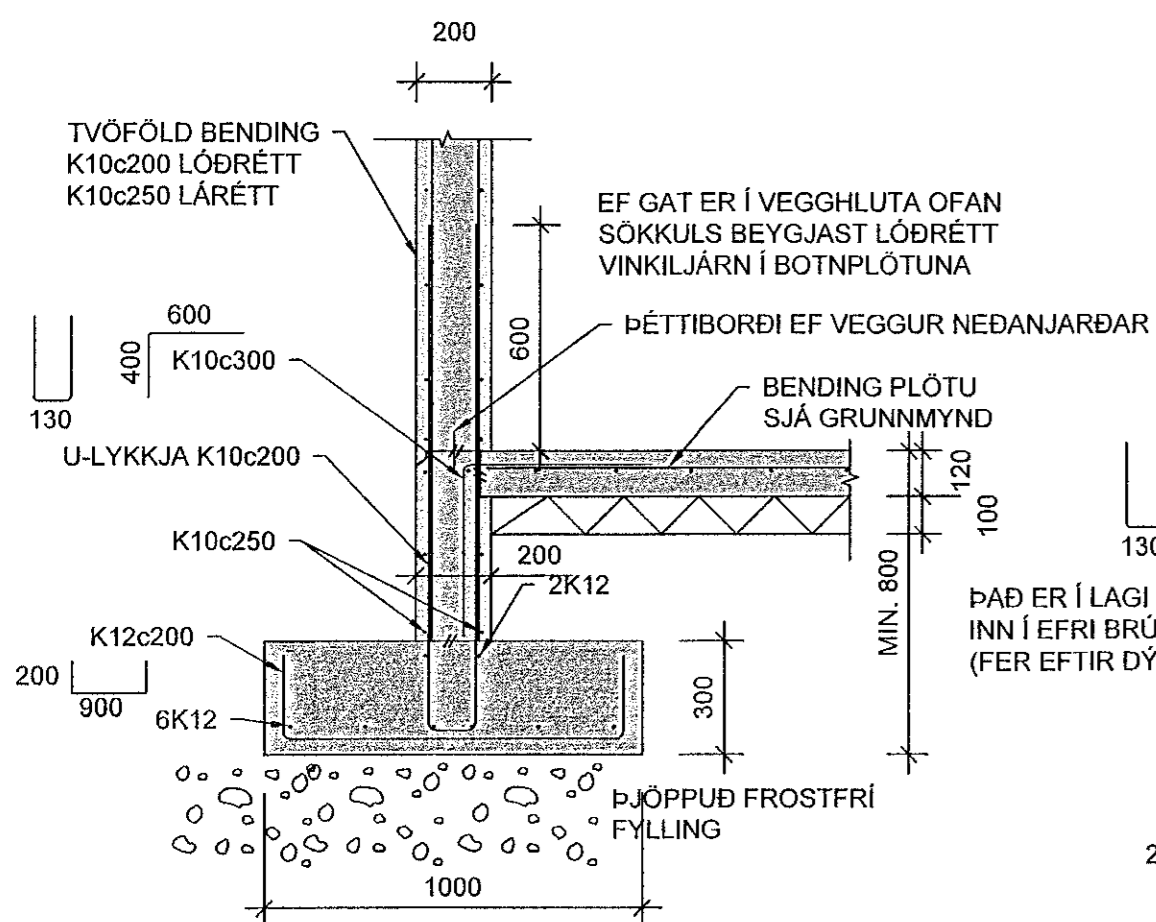


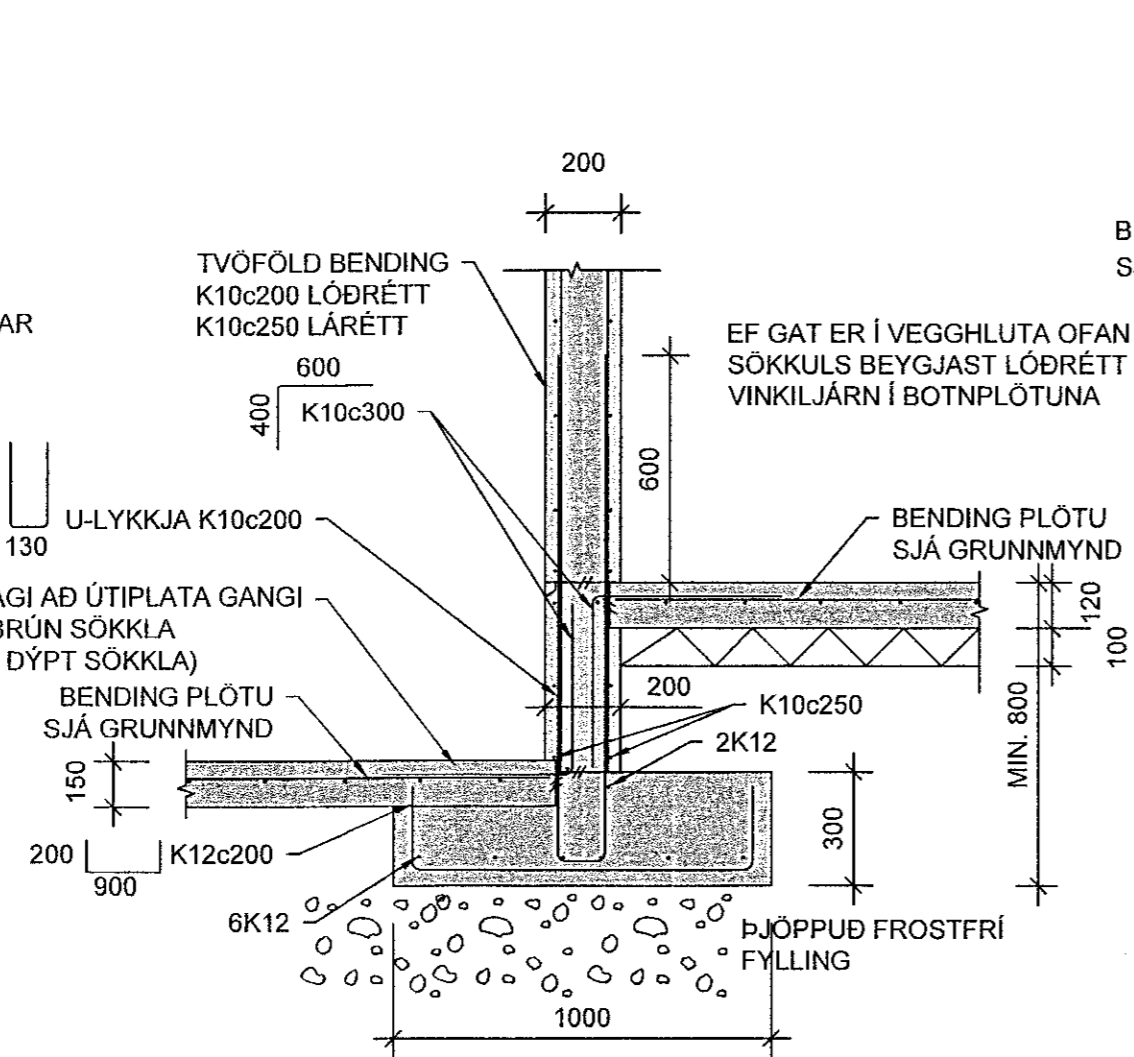
01 SNID
Mkv. 2



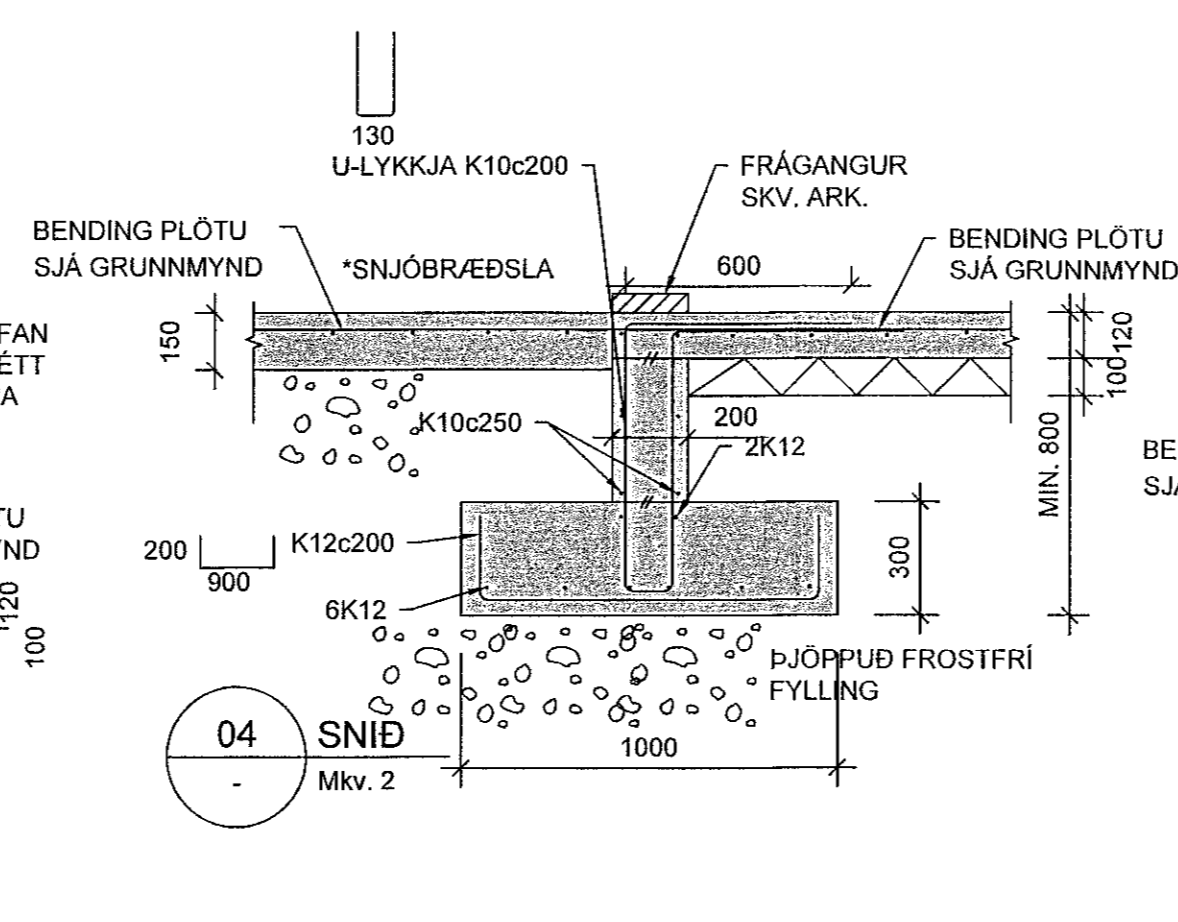
02 SNID
Mkv. 2



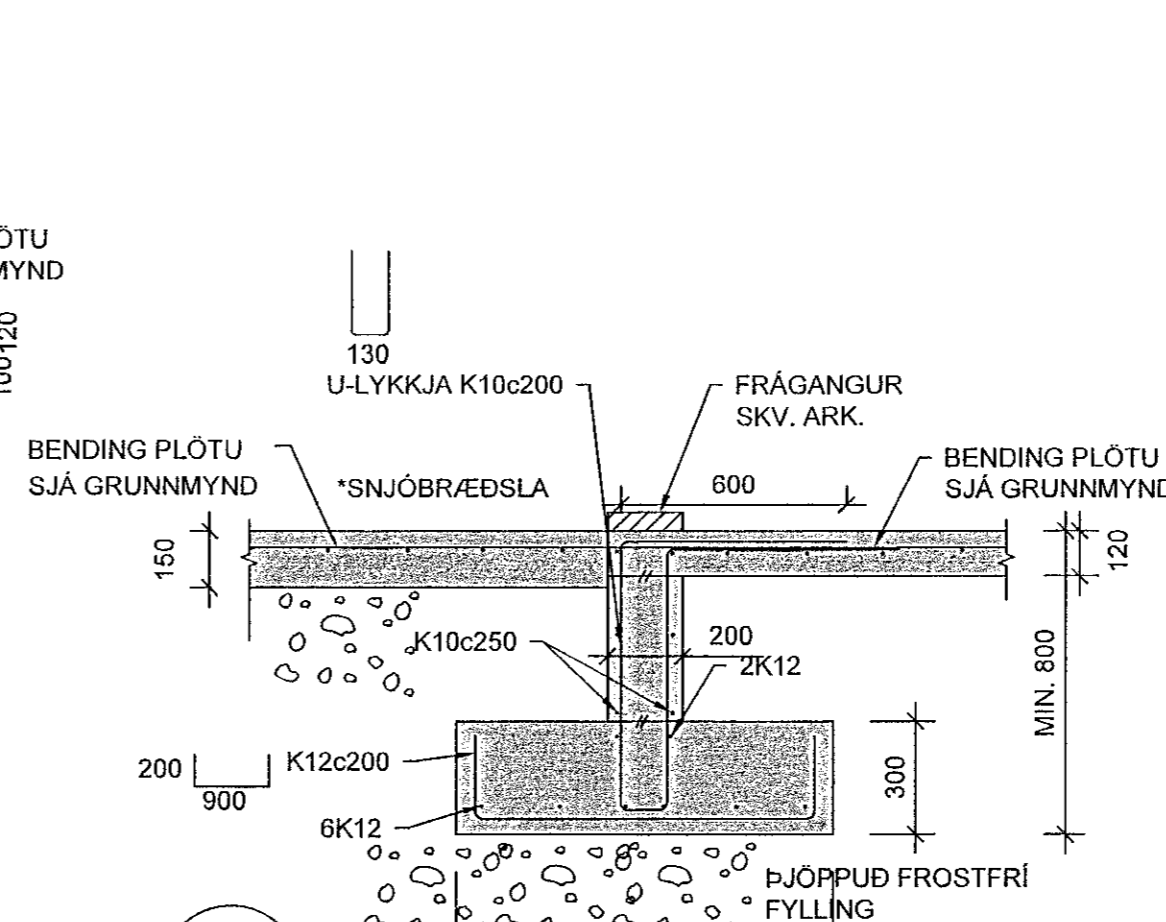
03 SNID
Mkv. 2



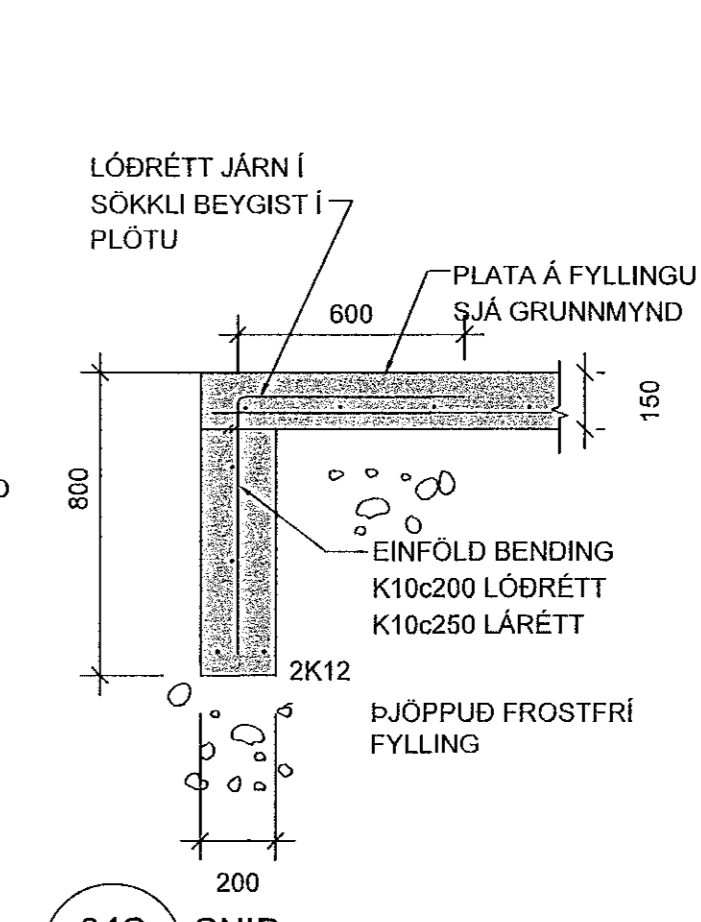
03B SNID
Mkv. 2



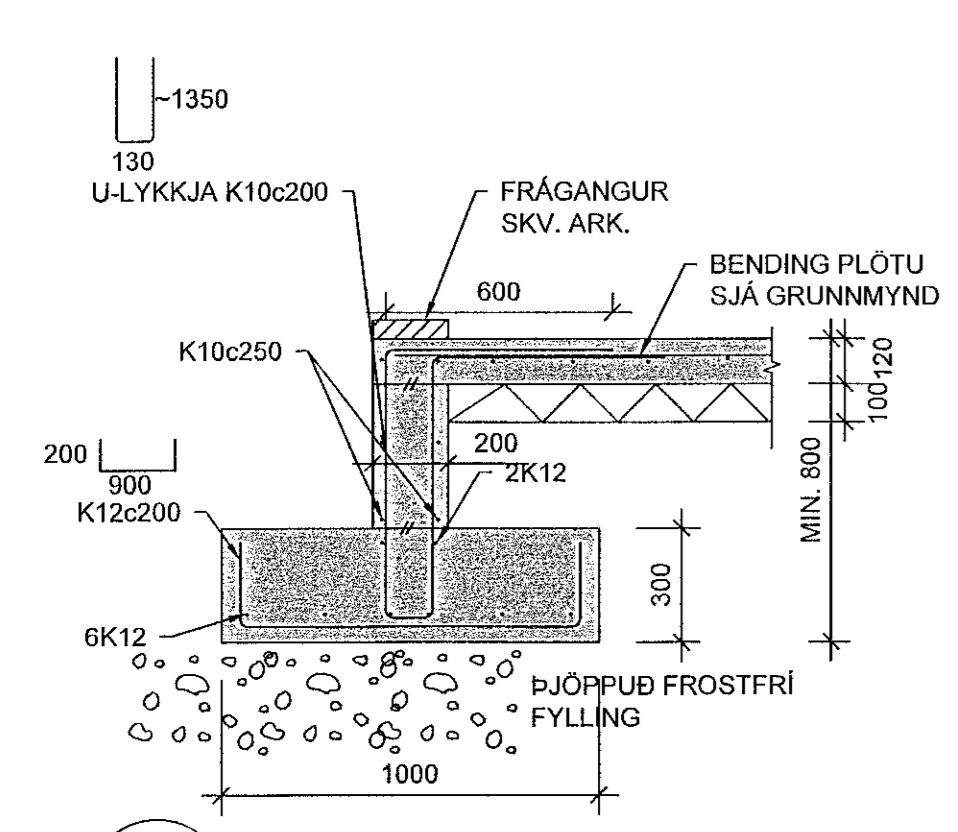
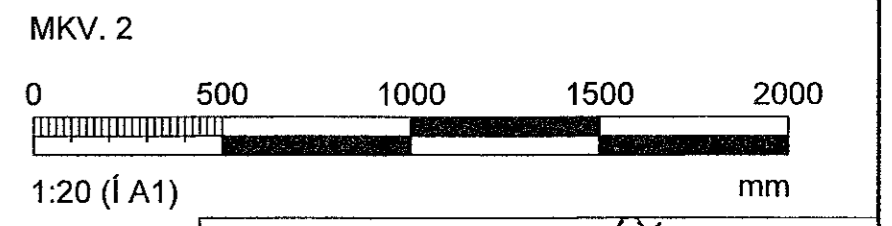
04 SNID
Mkv. 2



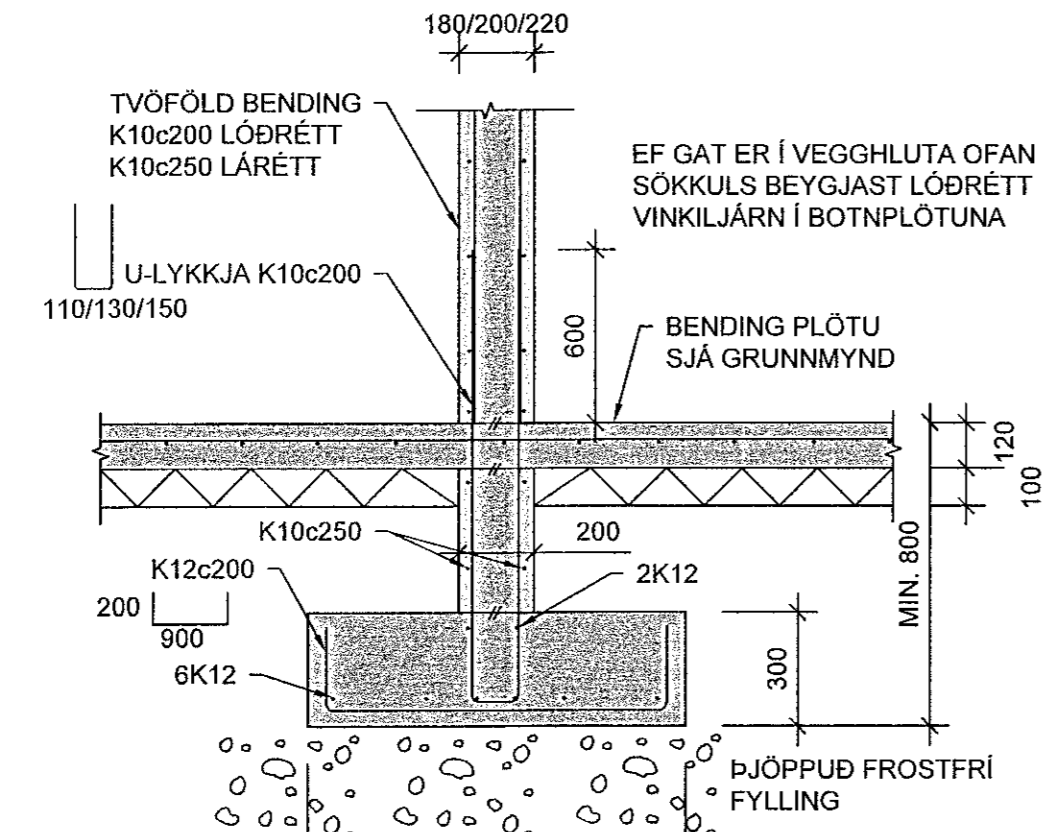
04B SNID
Mkv. 2



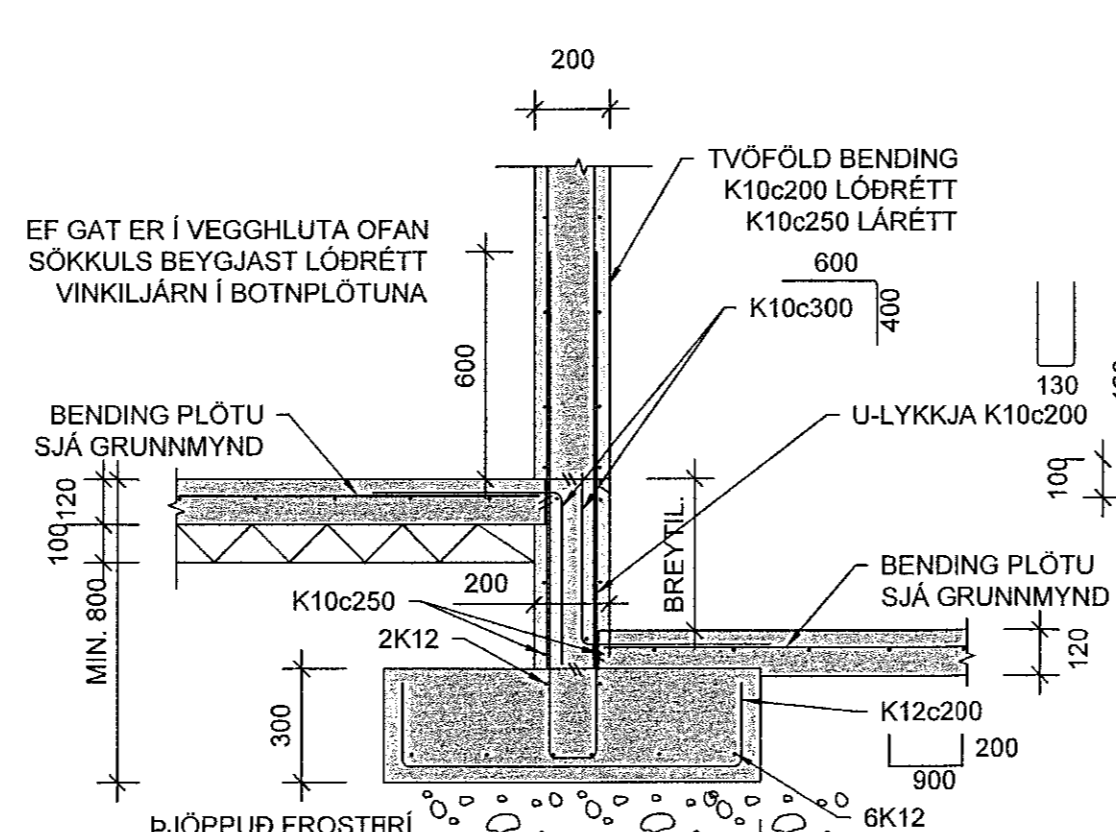
04C SNID
Mkv. 2



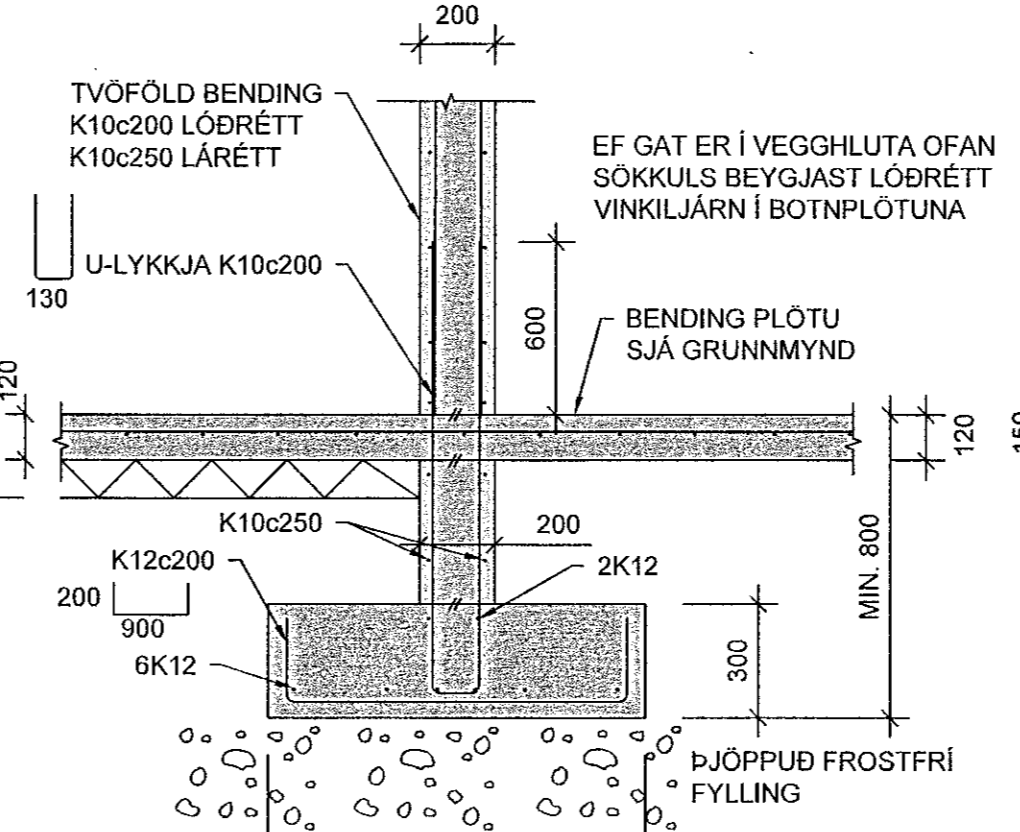
04D SNID
Mkv. 2



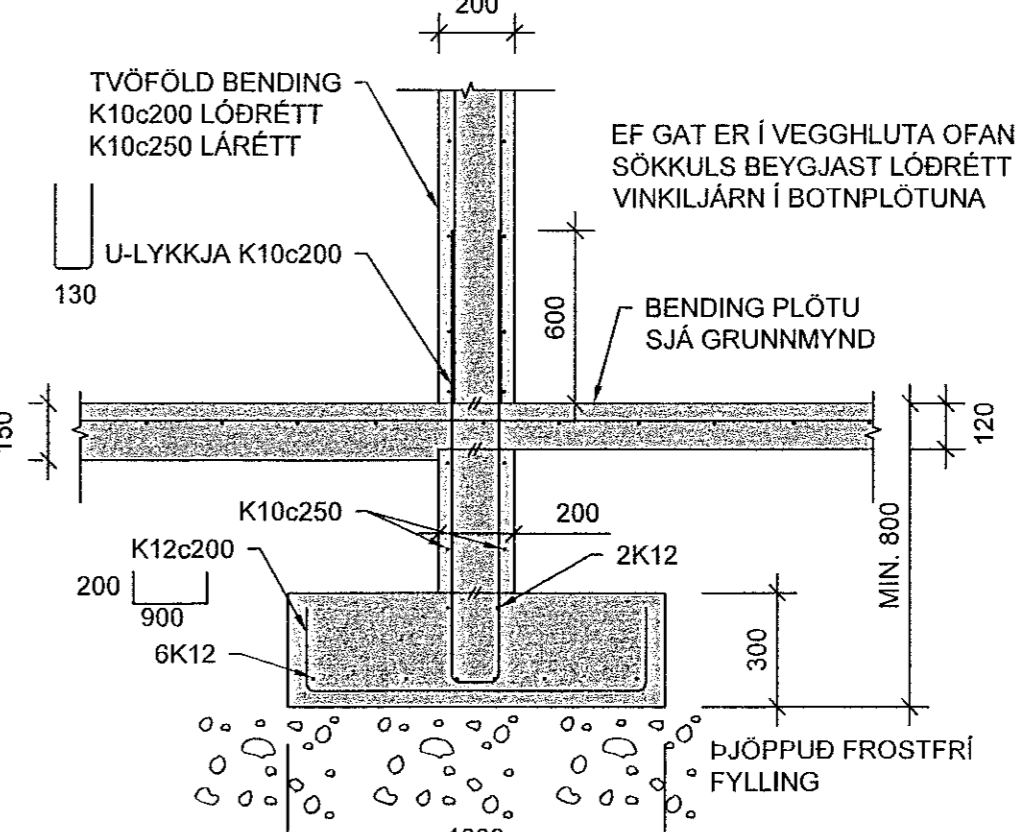
05 SNID
Mkv. 2



05B SNID
Mkv. 2



05C SNID
Mkv. 2



05D SNID
Mkv. 2

Samþykkt þann
31. JÚLÍ 2023
Byggingarfulltrúinn í Hafnarfjarð
Skelton Þjornar

Hönnunarefni: Jóhann Elíng Jónsson Kt. 09082-3549			
Kt. 090982-3549			
Breytingar			
Nr.	Dags.	Breyting	Skr.
1	15.06.2023	Frumútgáfa	HOÓ
VERKFRÆÐISTOFA			
NNE Verkefnaeðistofa ehf. kt. 460421-0470			
HJEDASÁRARI 6, 201 KÖPAVGUR			
hoo@nne.is, S. 8993577(HOO)/8993077(SAO)			
SAMÞYKKT Hákon Ómarsson 300577-3189			
VERK			
BAUGHAMAR 3 - MHL.02			
HAFNARFJÖRDUR			
TEIKNING			
BURÐARVIRKI			
SNID OG DEILI			
HANNAÐ	TEIKNAD	YFRIFARID	MÆLIKVARÐI
SAÓ	SAÓ/HÓ	HÓ	HÓ
DAGS.			/A1
15.06.2023	VERK NR.	TEIKNING NR.	ÚTGÁFA NR.
	22044	B201	1