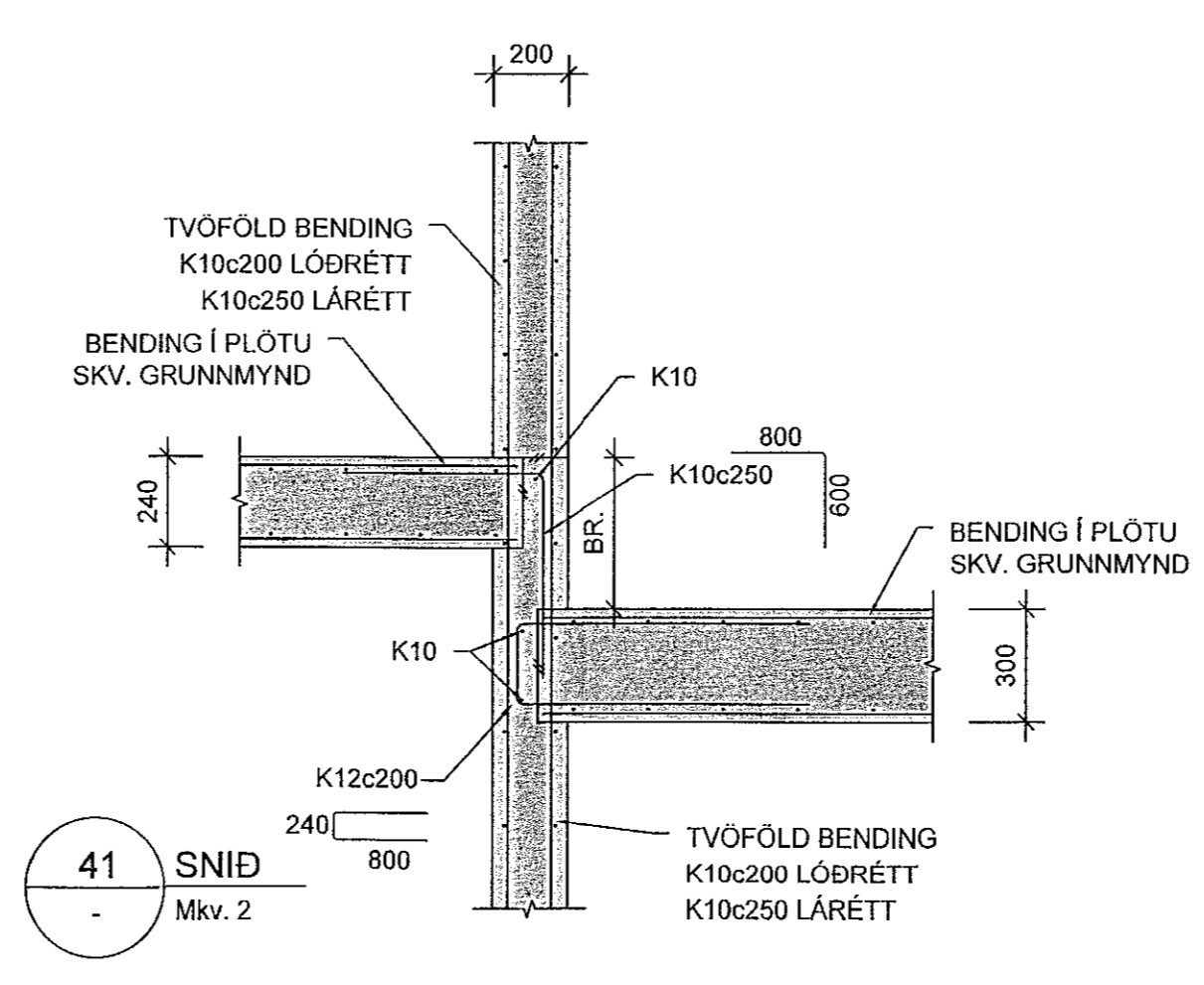
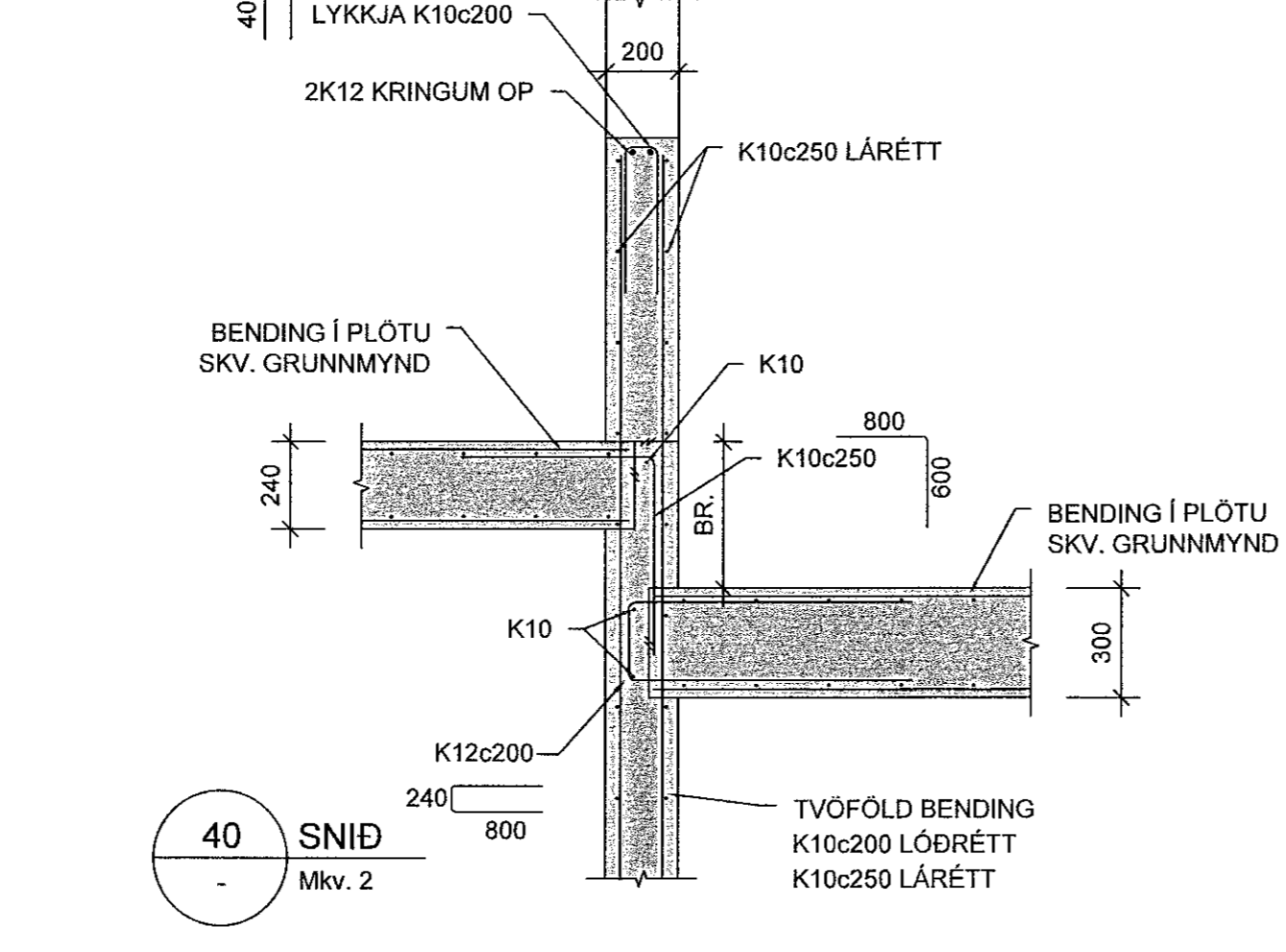
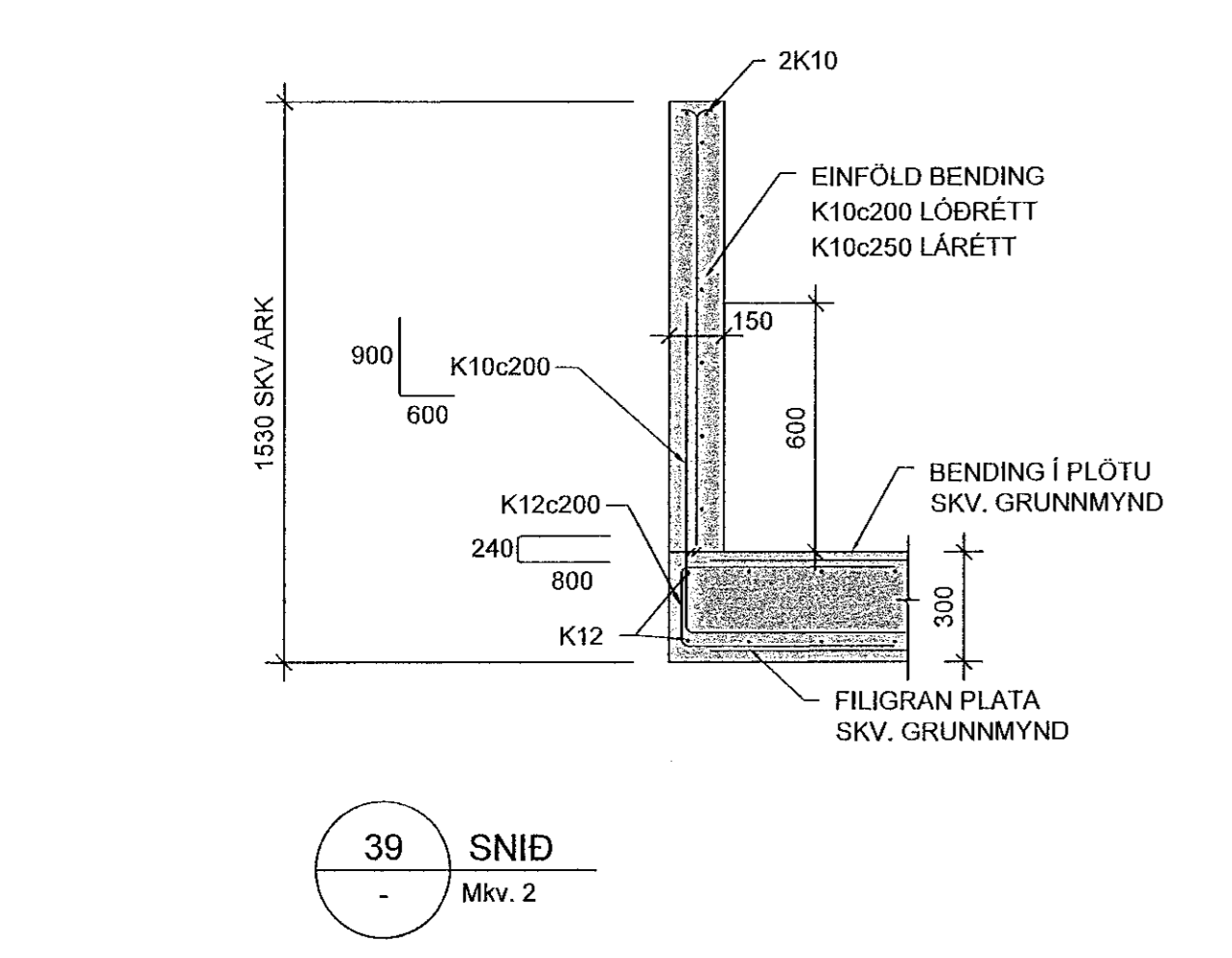
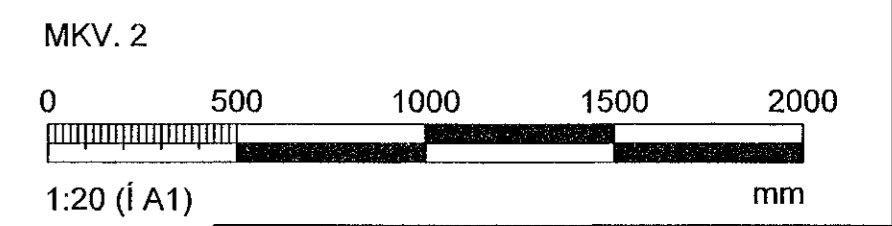
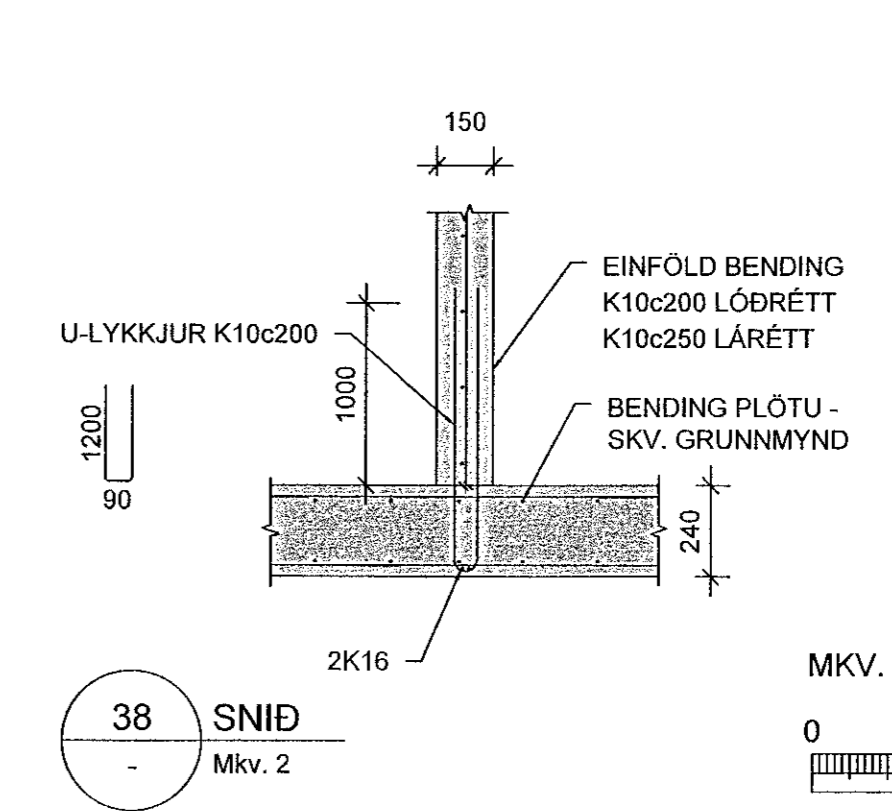
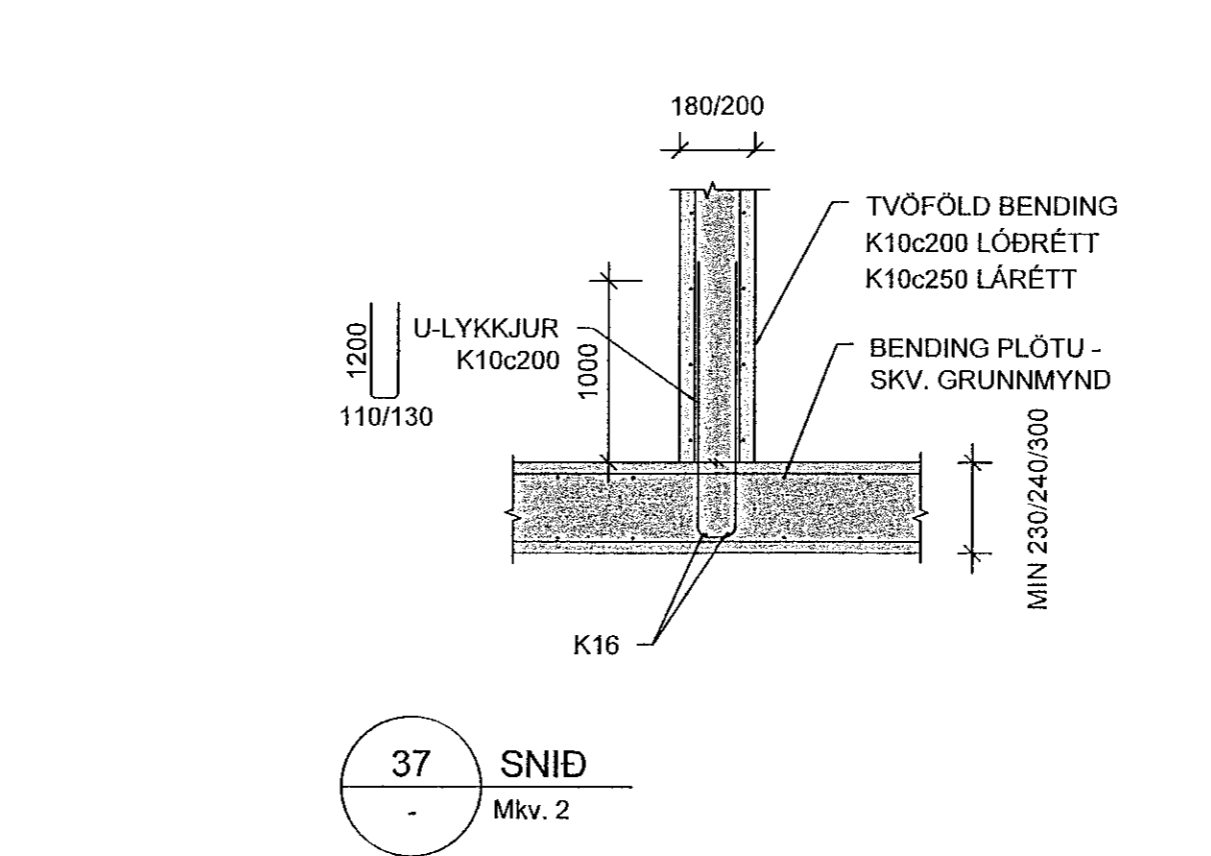
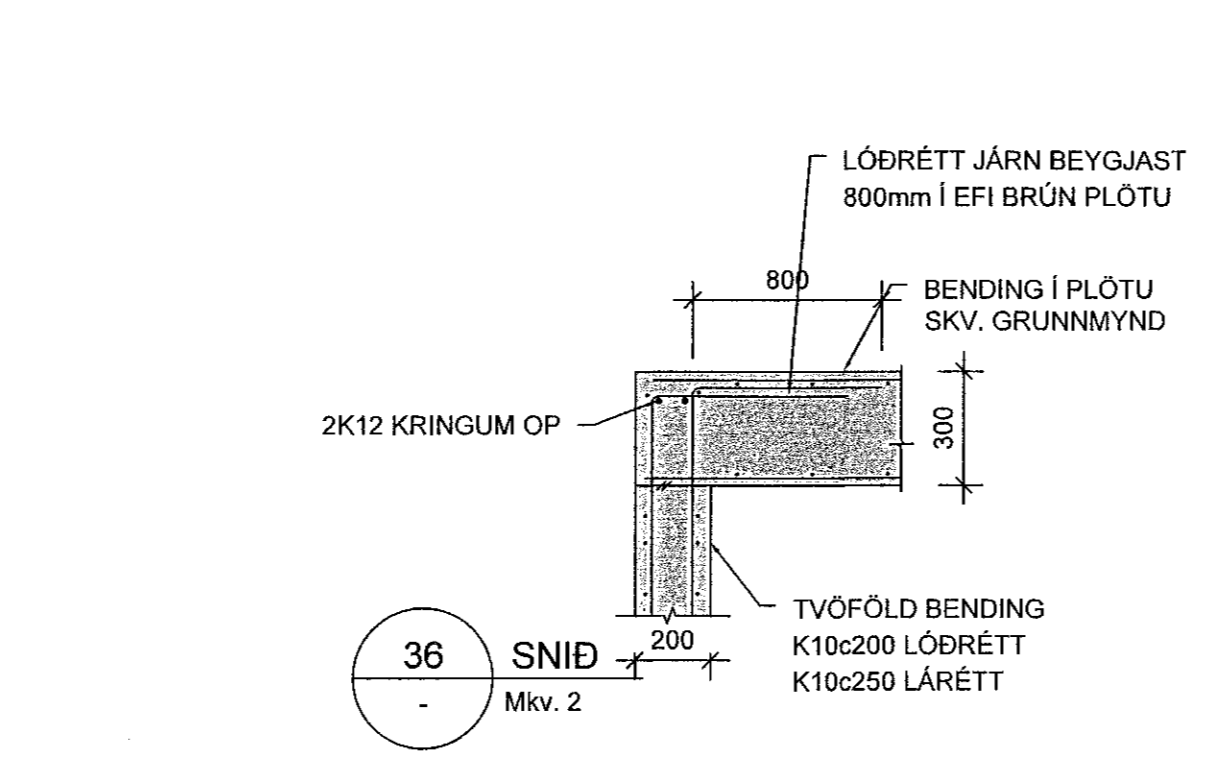
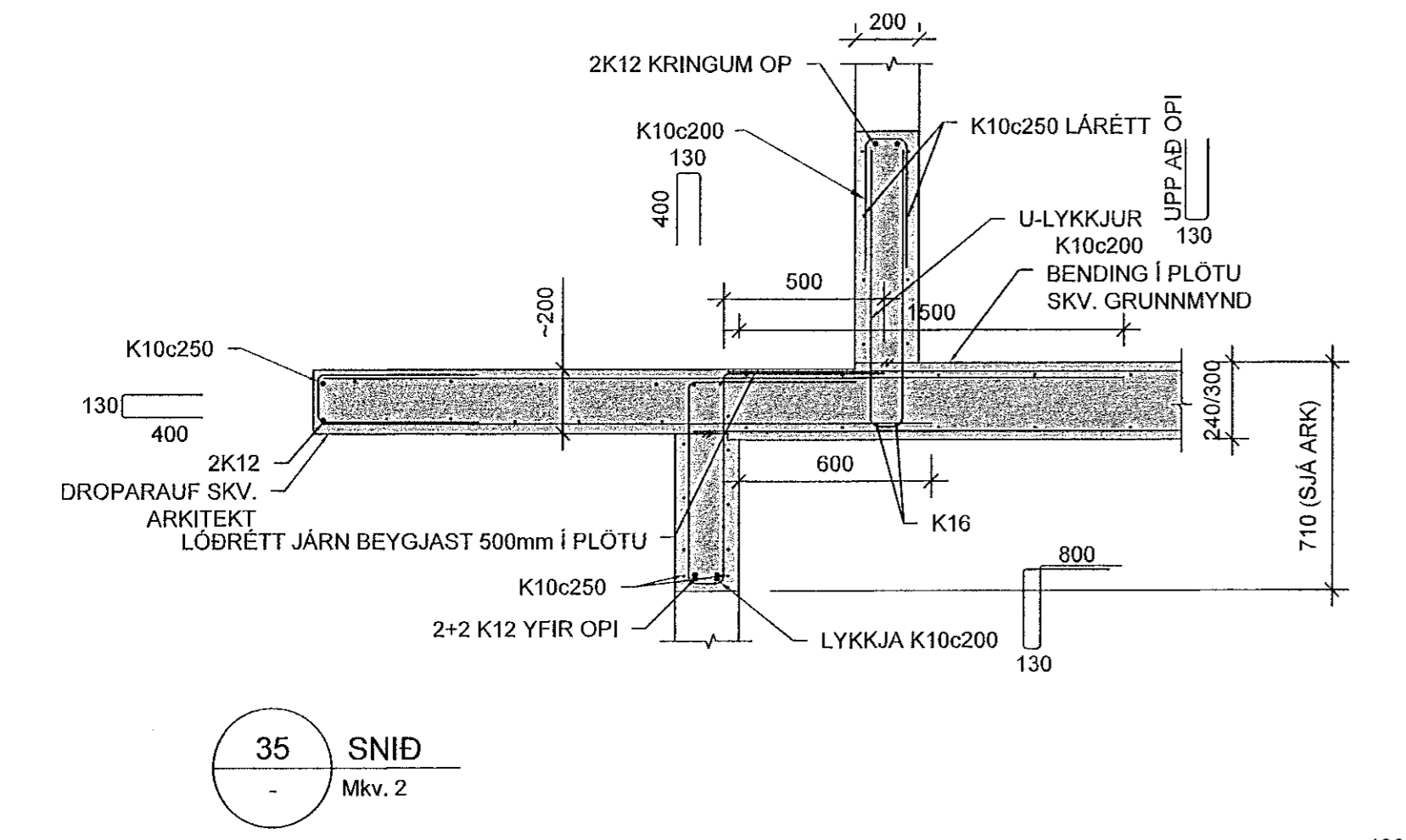
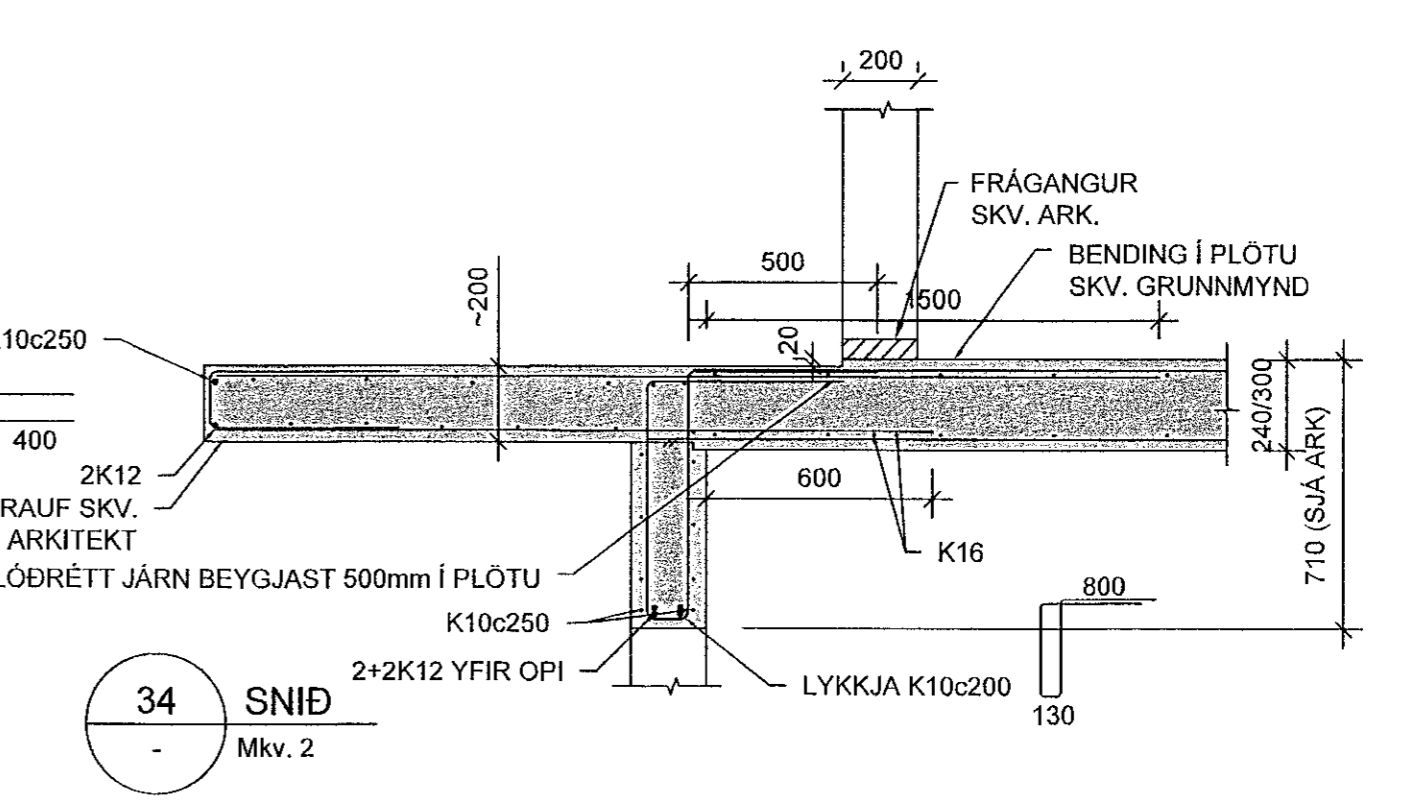
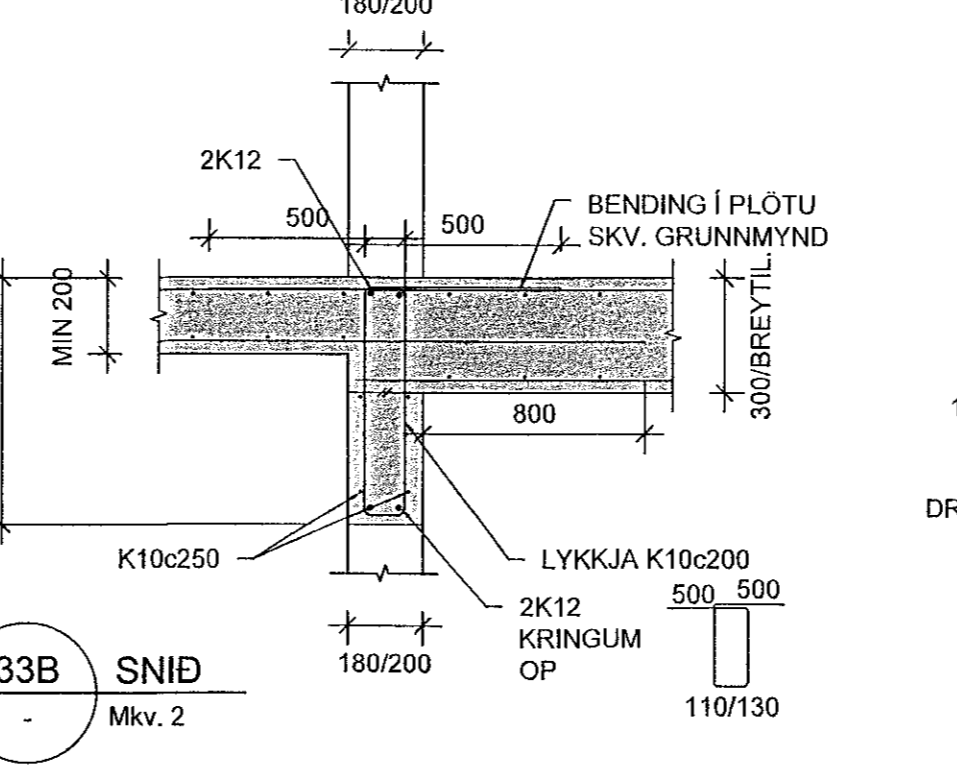
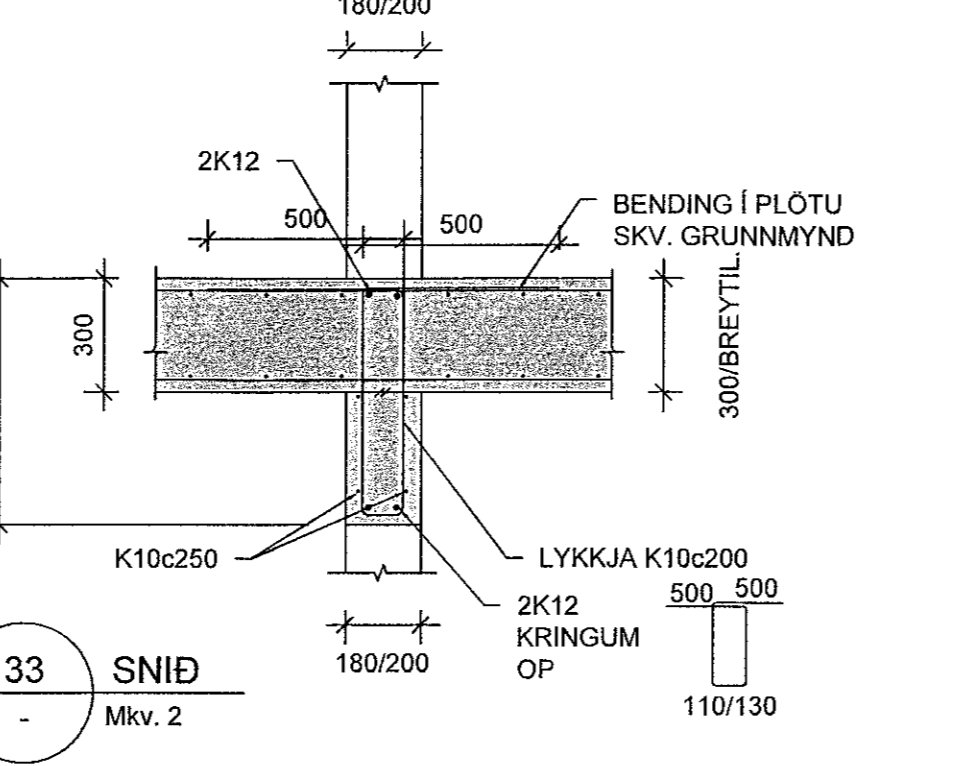
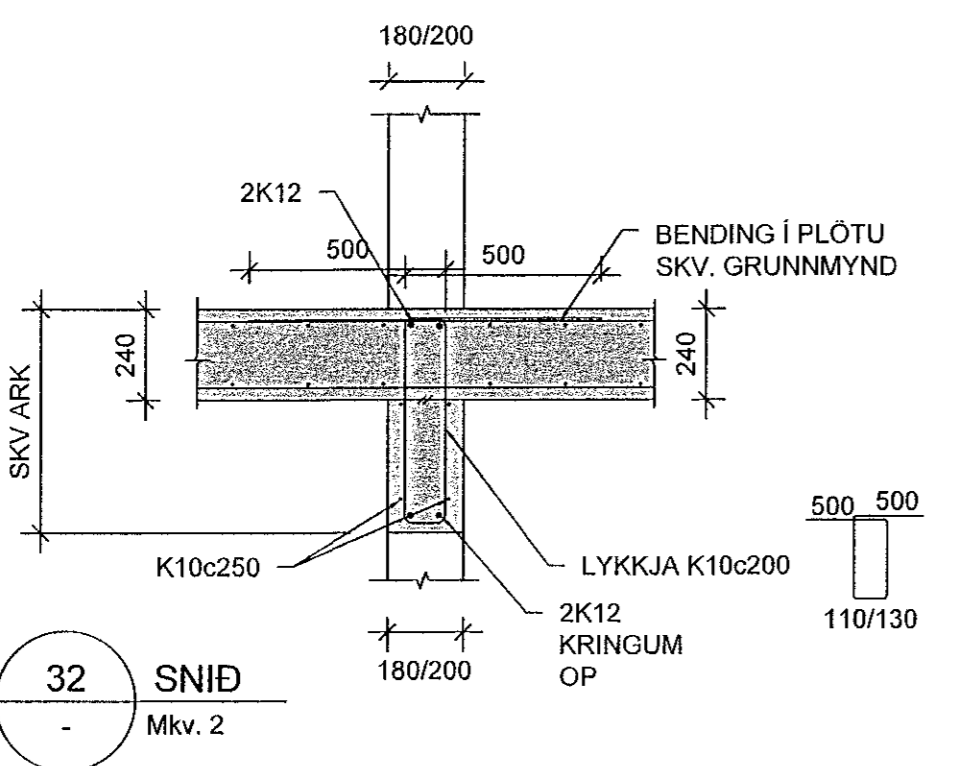
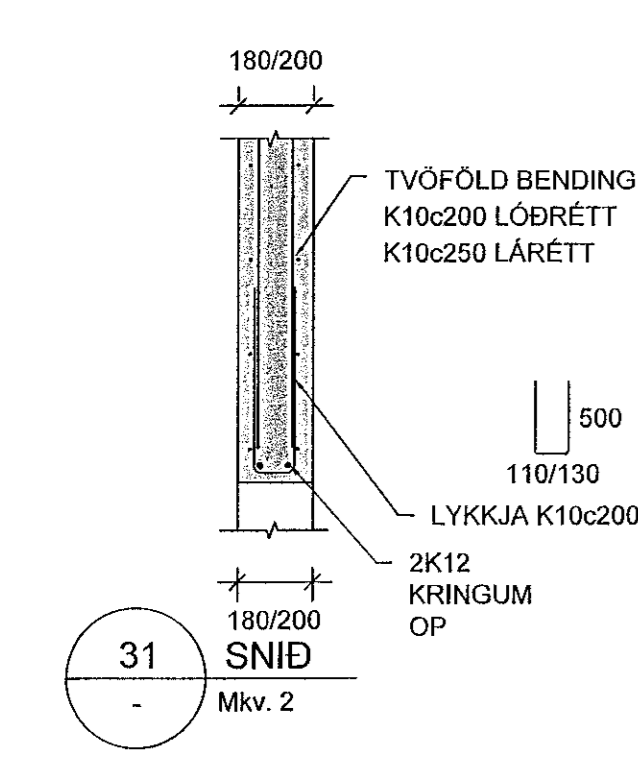
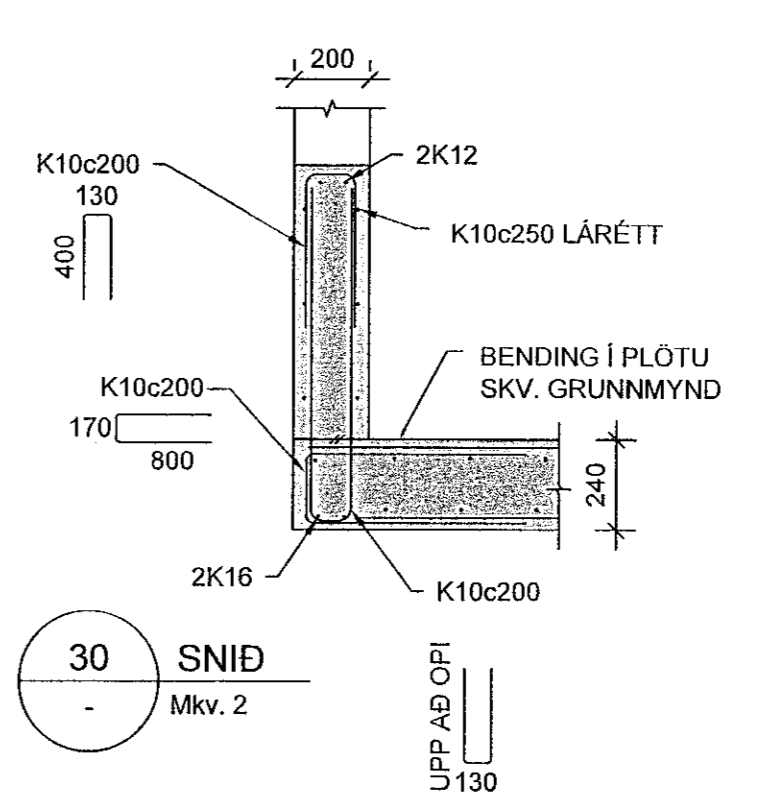
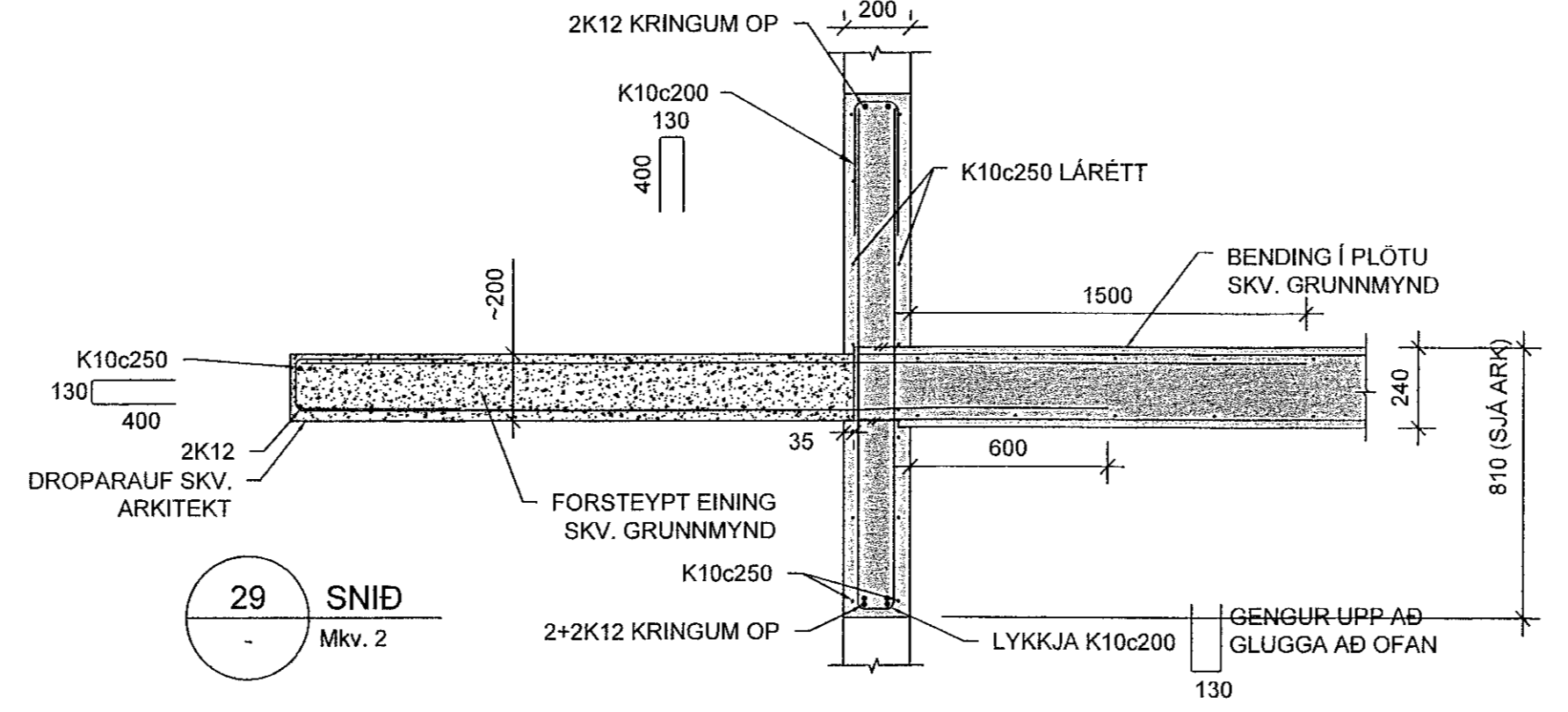
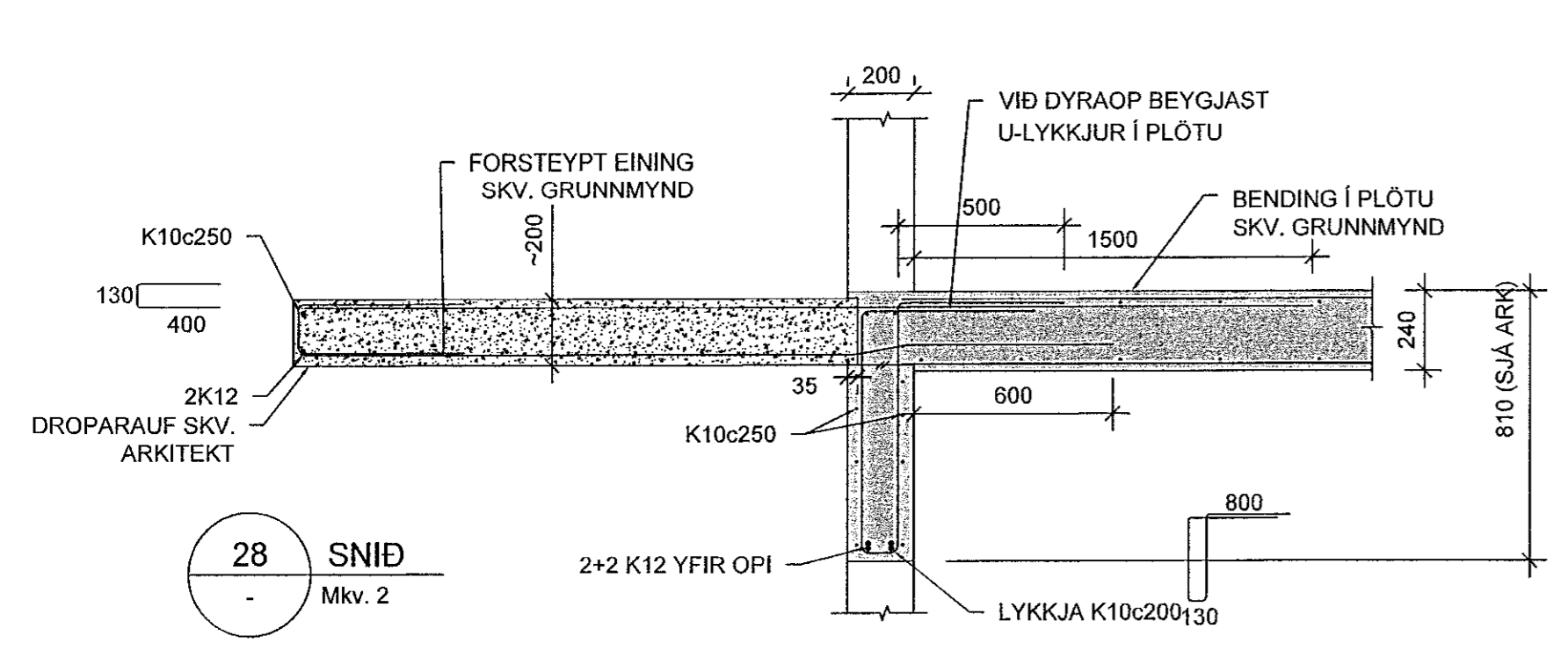


Samþykkt bann
31. Júlí 2023
Byggingarfulltrúinn í Hafnarfirði
Jóhann Þorsteinsson



Hönnunartíðni: Jóhann Einar Jónsson 090982-3549 Kt. 090982-3549			
BREYTINGAR			
NR.	DAGS.	BREYTING	SP.
1	15.06.2023	Frumútgáfa	HÓO
VERKFRÆÐISTOFA			
NNE Verkefðistofa ehf. kt. 460421-0470 HÆBASMÁRI 6, 201 KÓPAVOGUR hoo@nne.is, S. 8993577 (HÓO) 8993077 (SAO)			
SAMPYKKT	Háttor Ólafsson	300577-3189	
VERK BAUGHAMAR 3 - MHL.02 HAFNARFJÖRÐUR			
TEIKNING BURÐARVIRKI SNIÐ OG DEILI			
HANNAÐ SAÓ	TEIKNAD SAÓ/HÓO	YRFERAD HÓO	MELKIARÐI 1:20
DAGS. 15.06.2023	VERK NR. 22044	TEIKNING NR. B205	ÚTGÁFA NR. 1