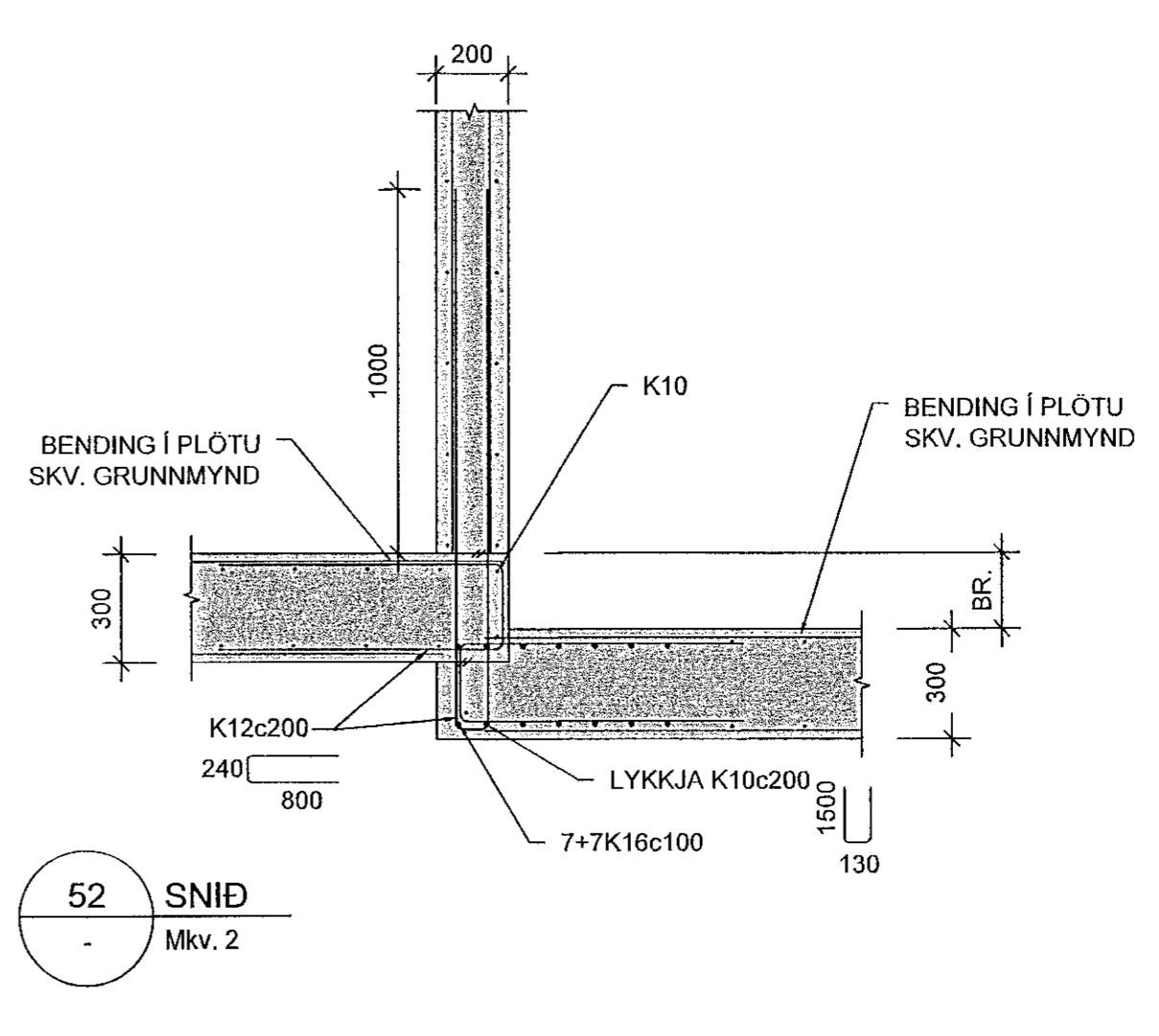
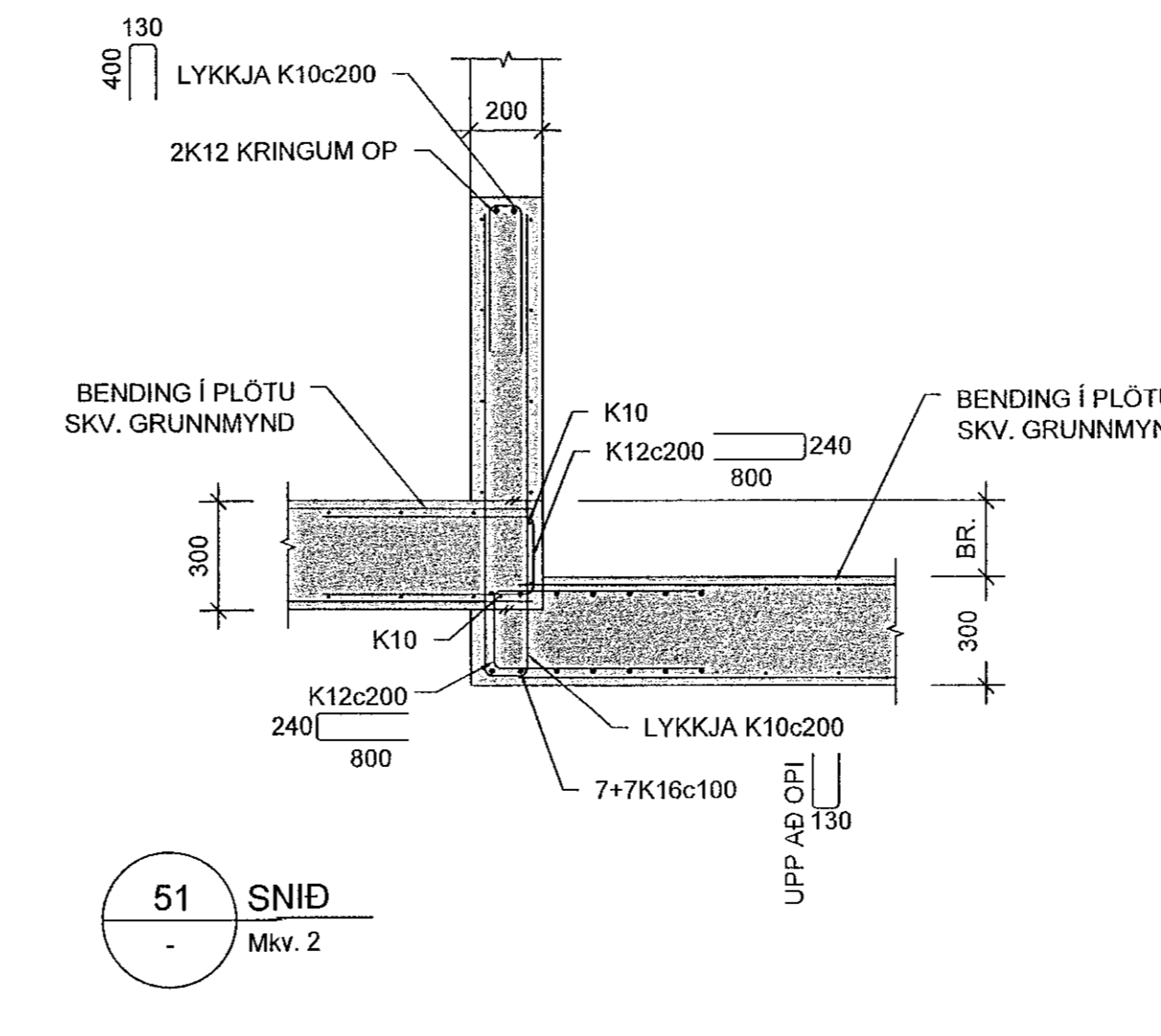
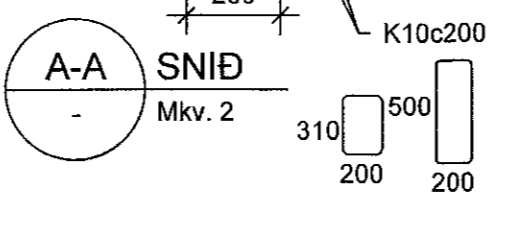
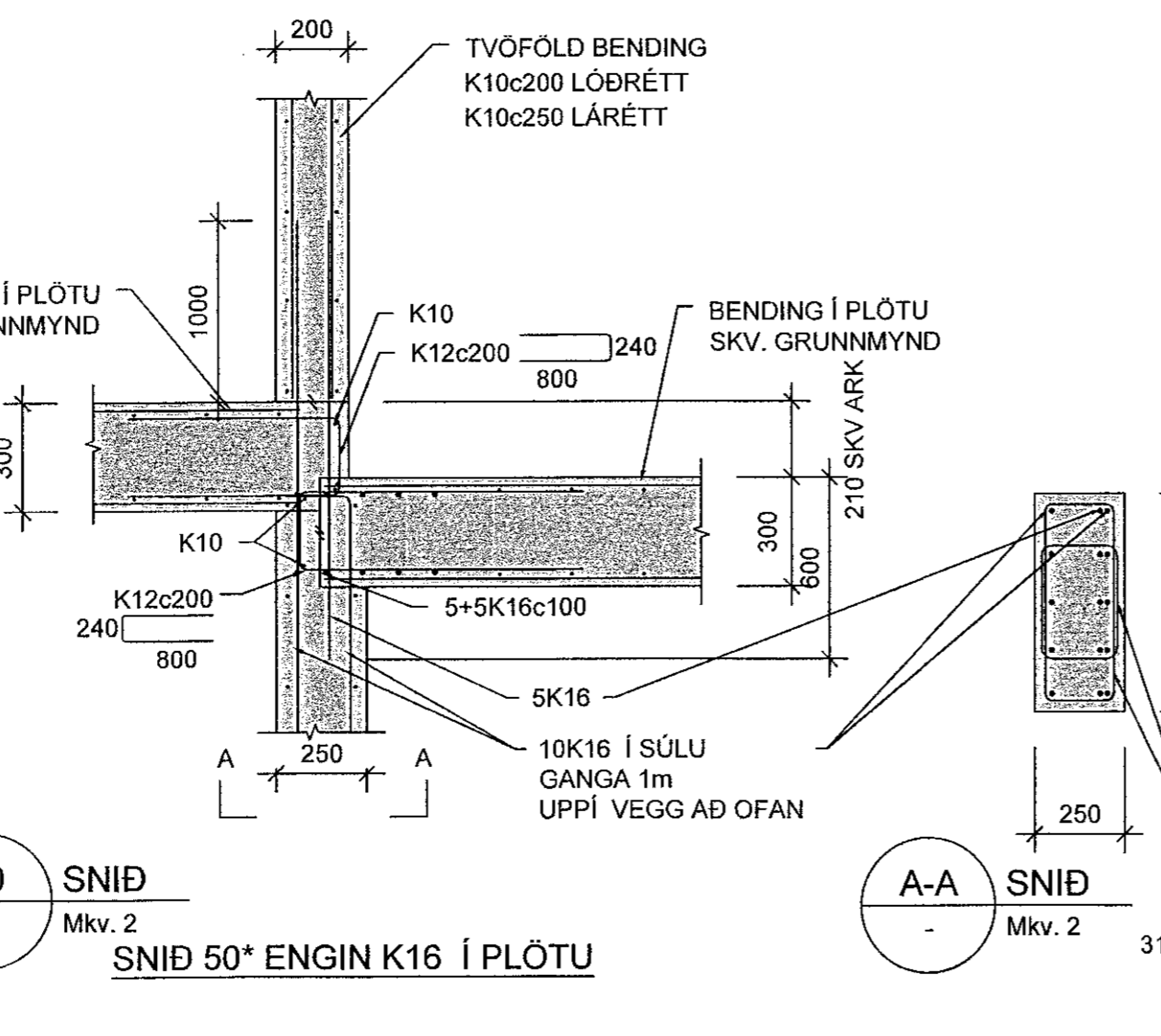
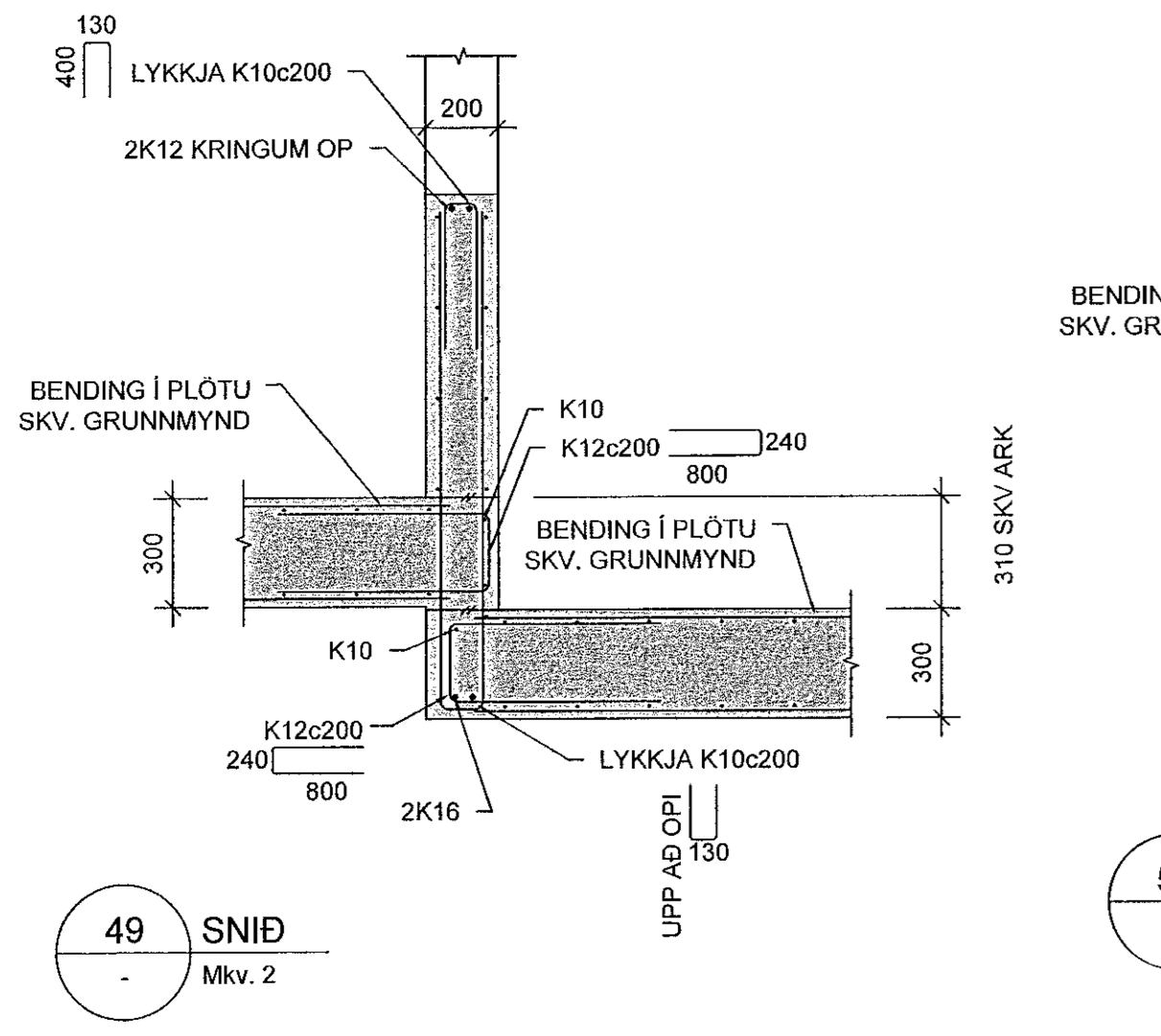
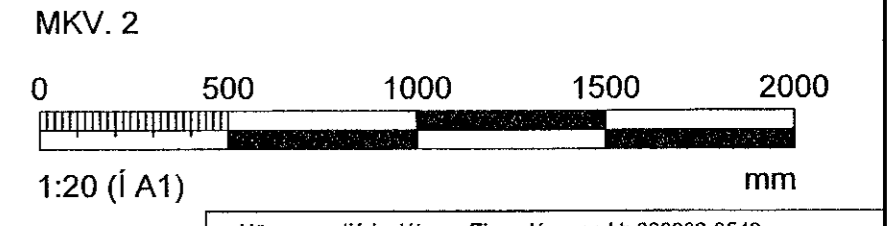
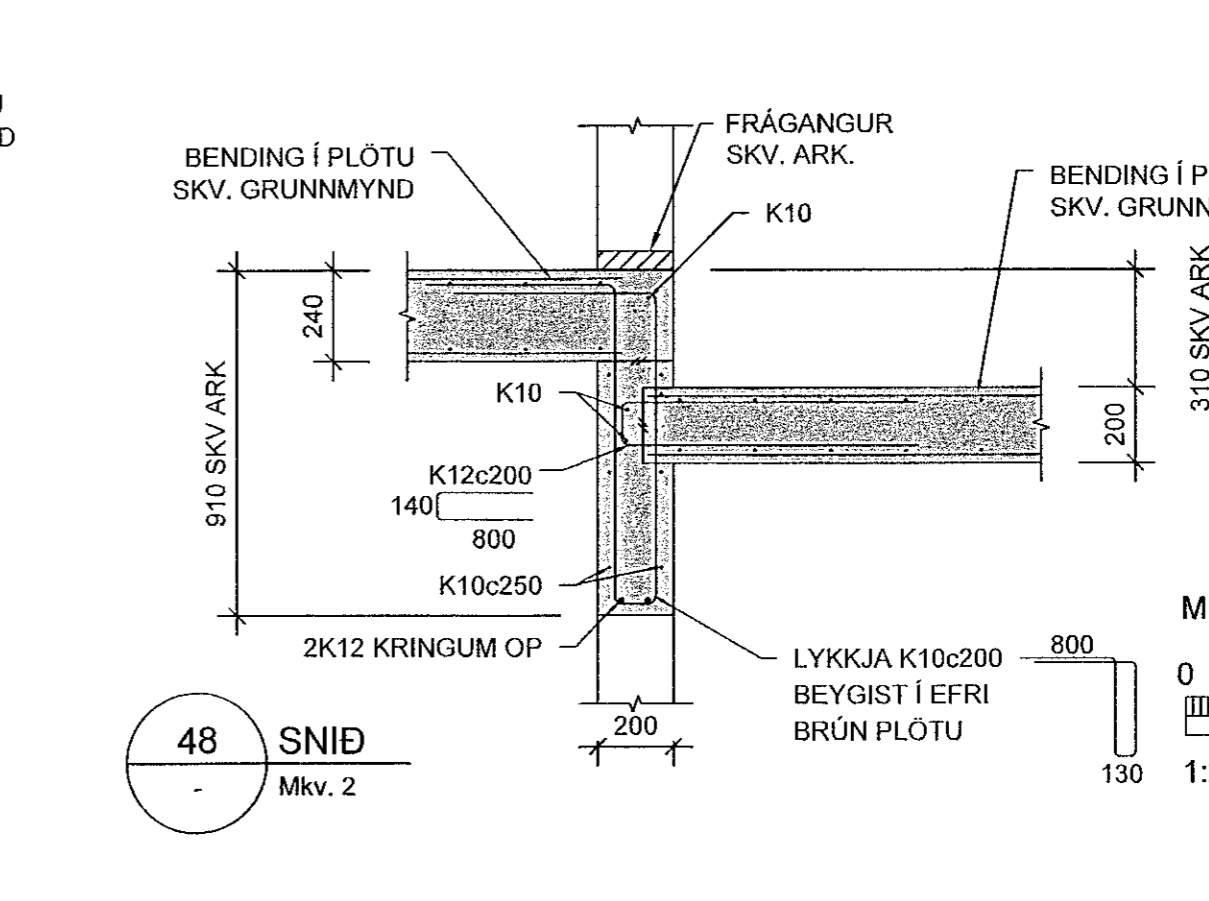
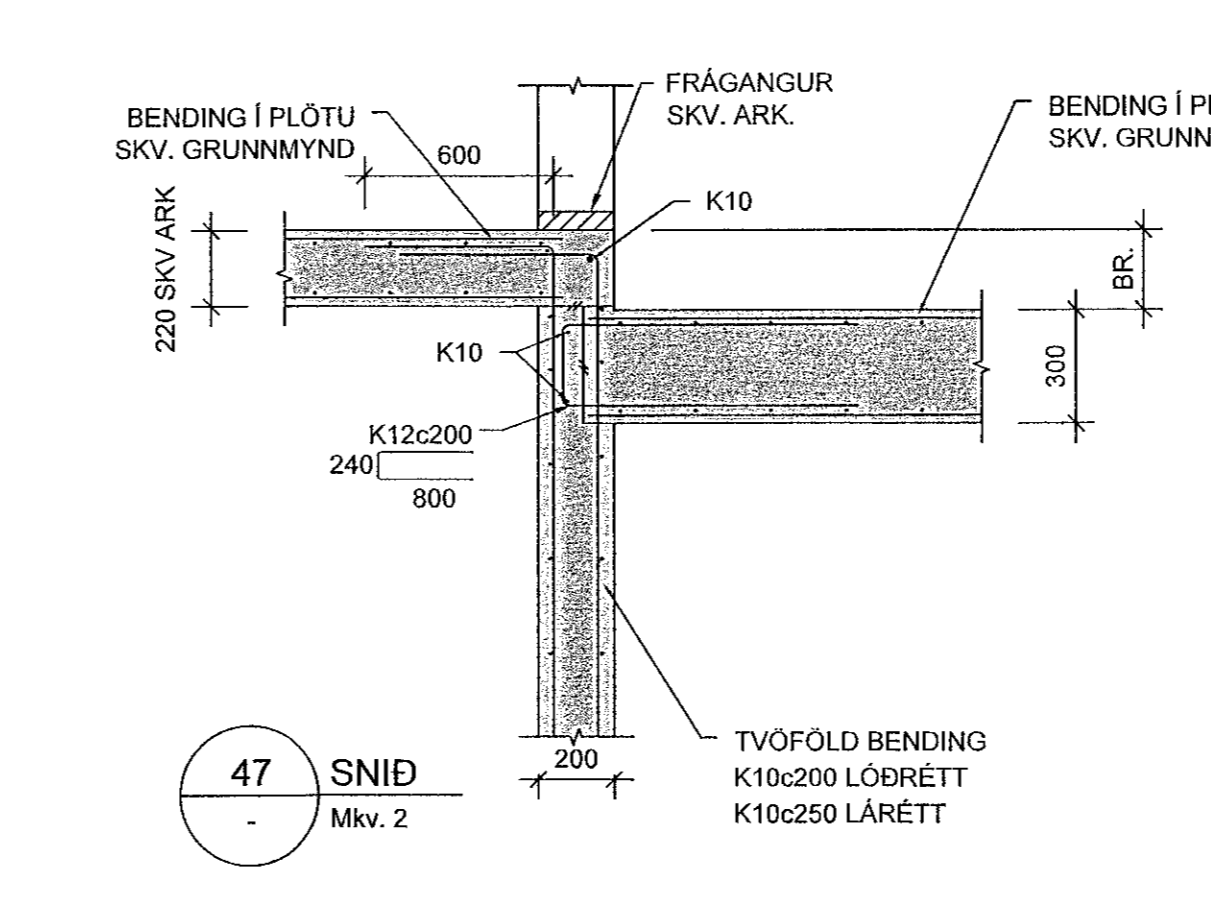
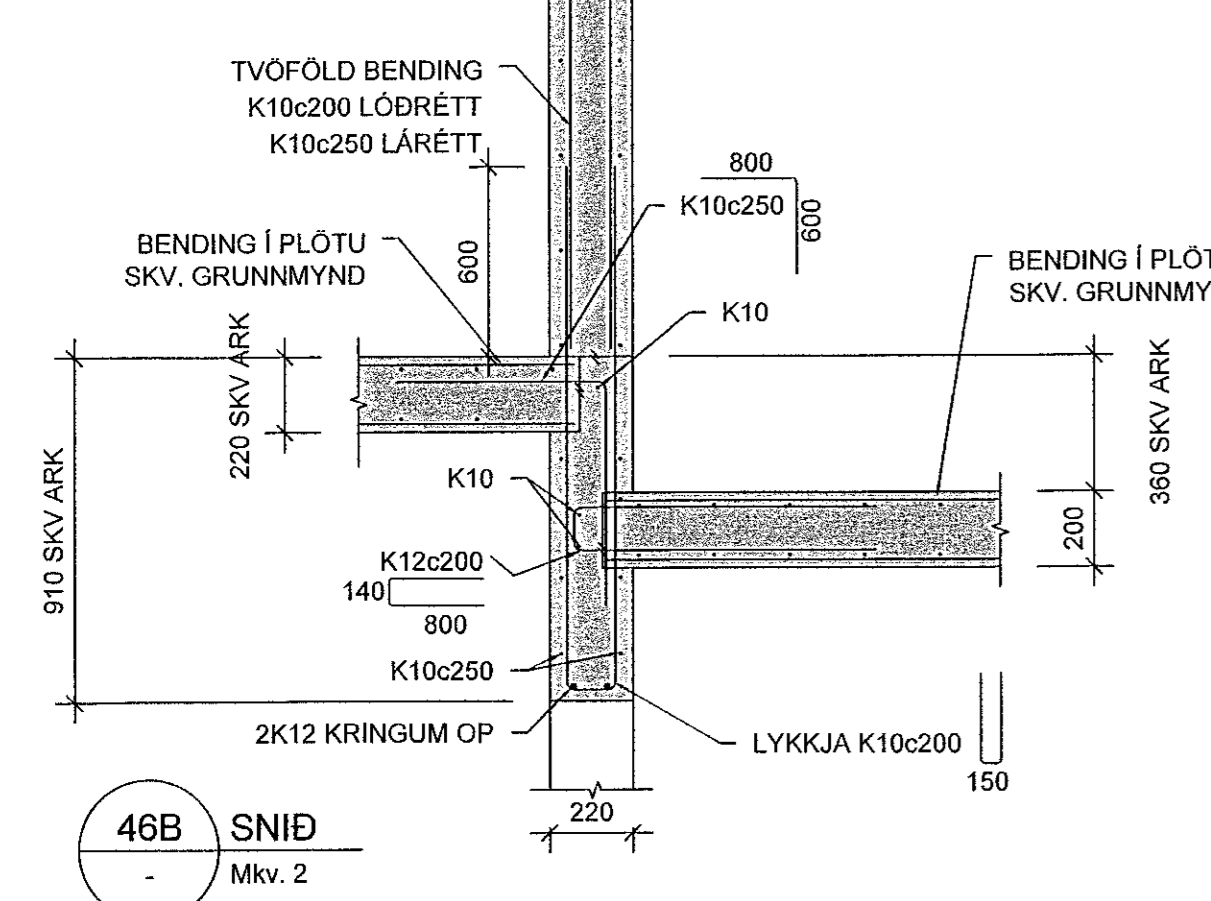
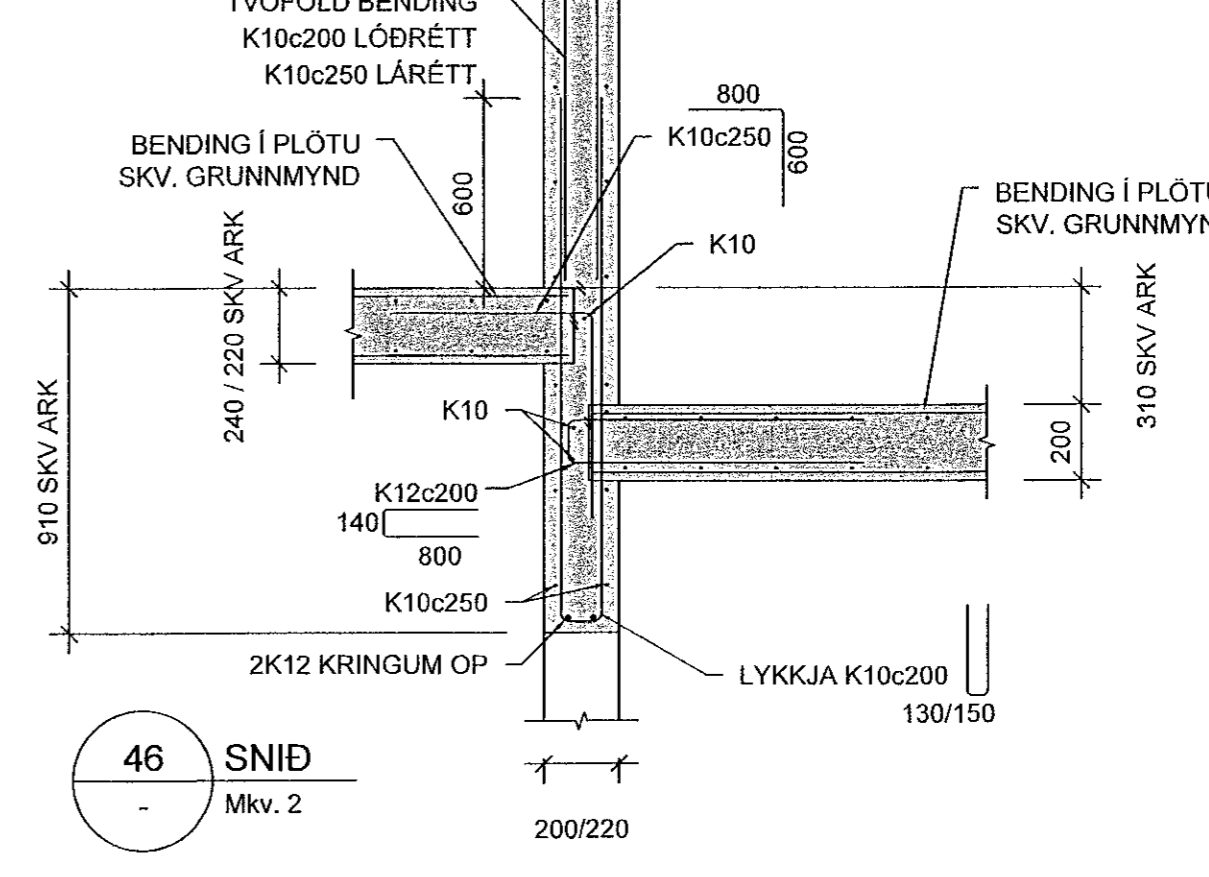
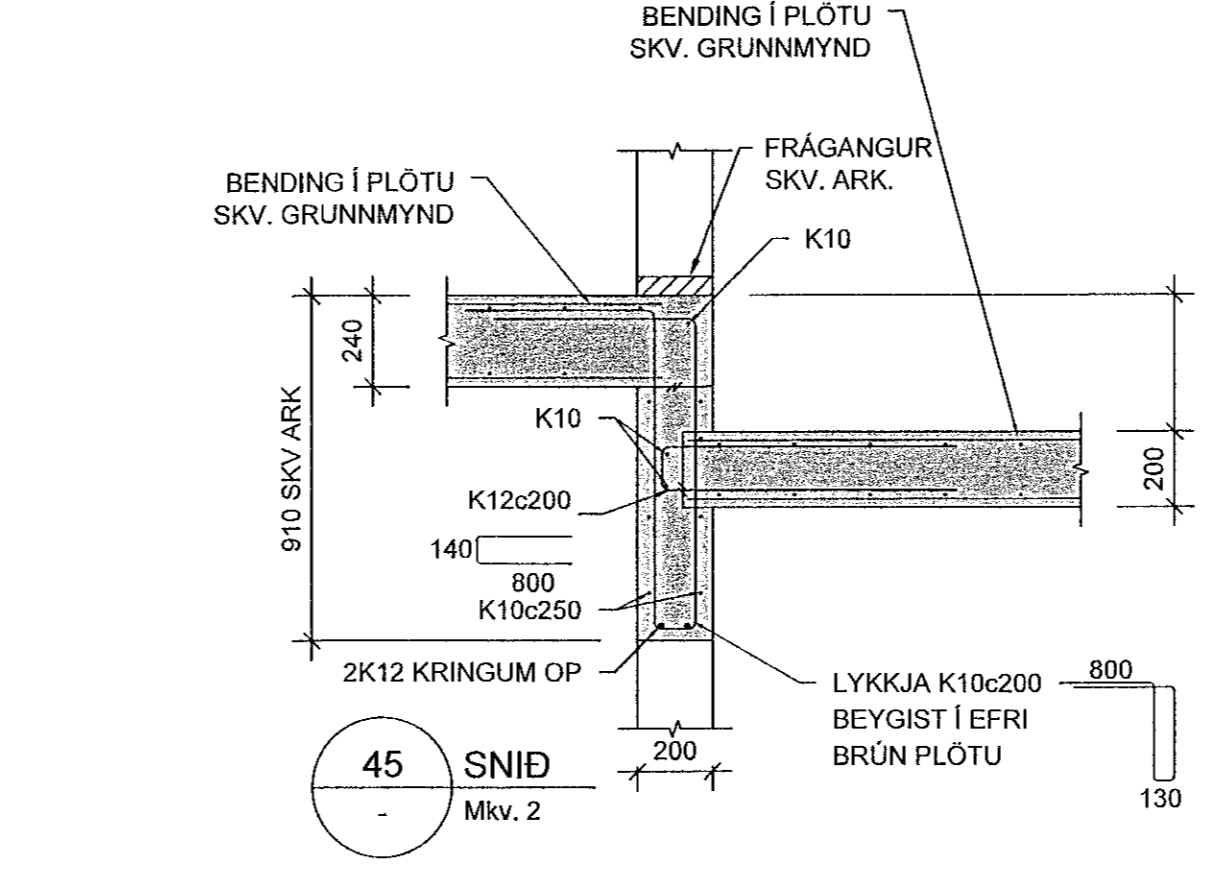
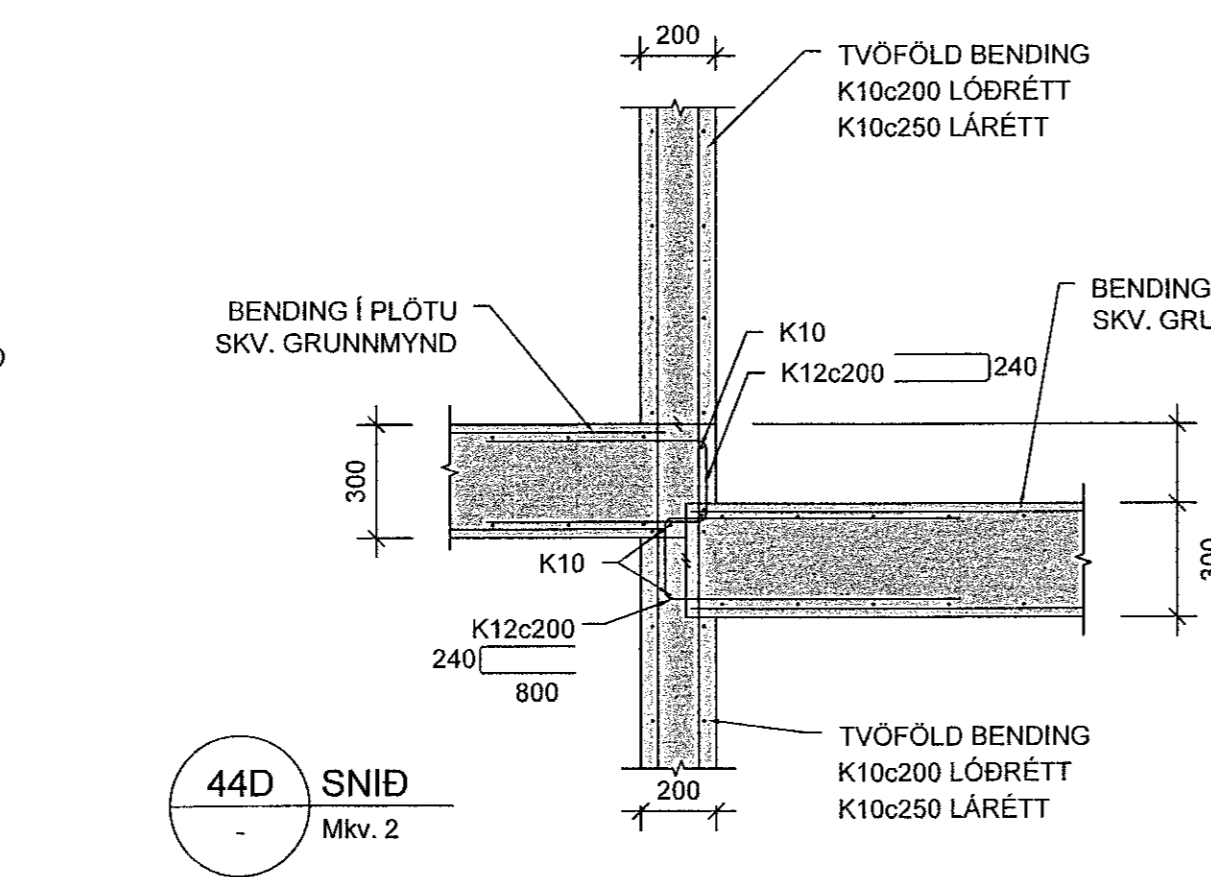
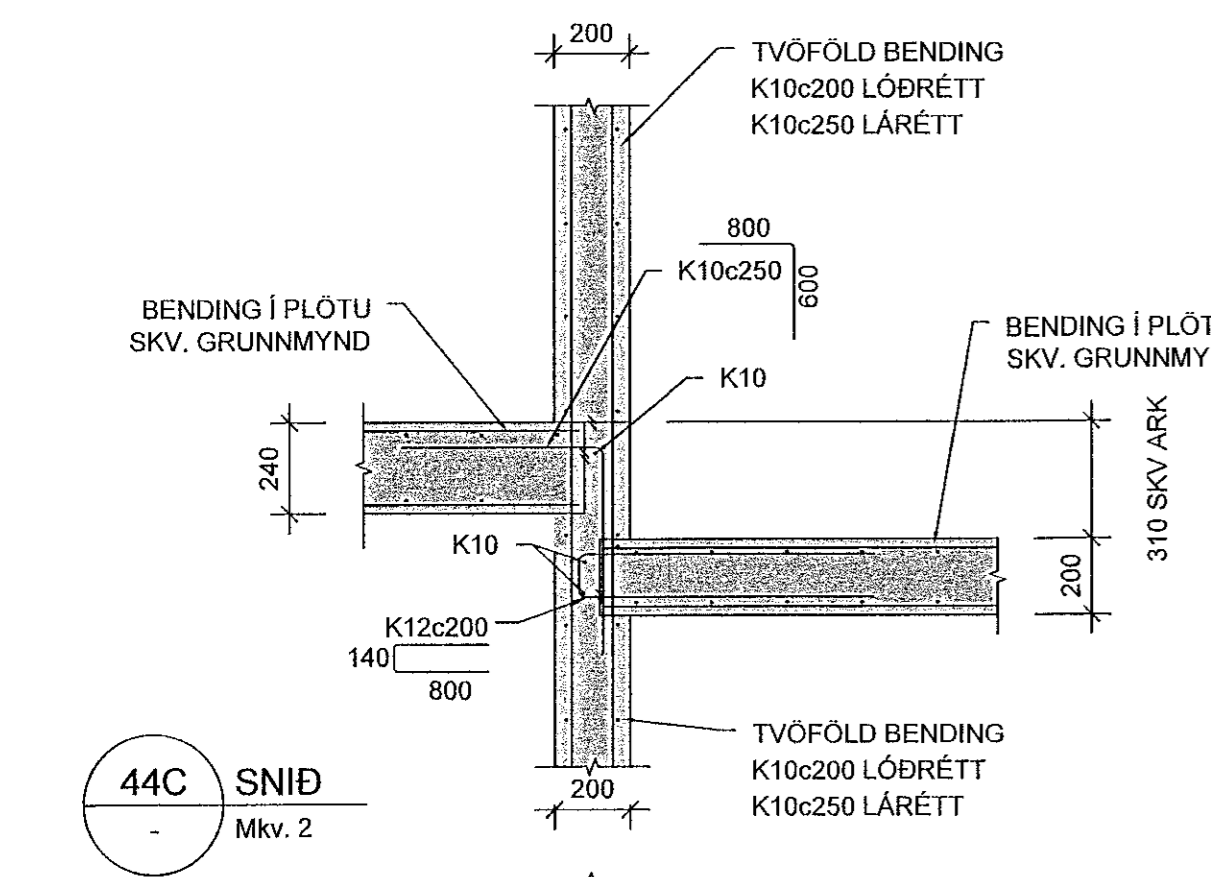
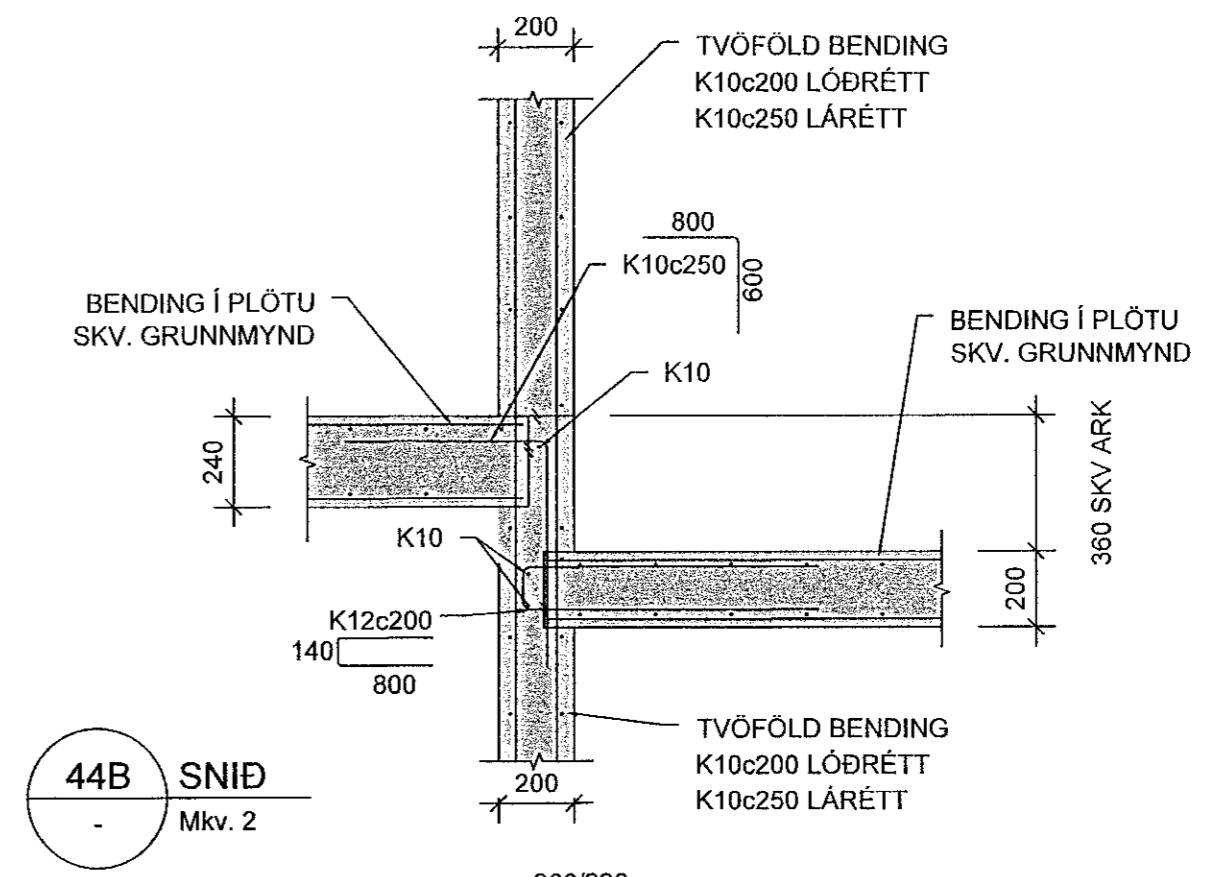
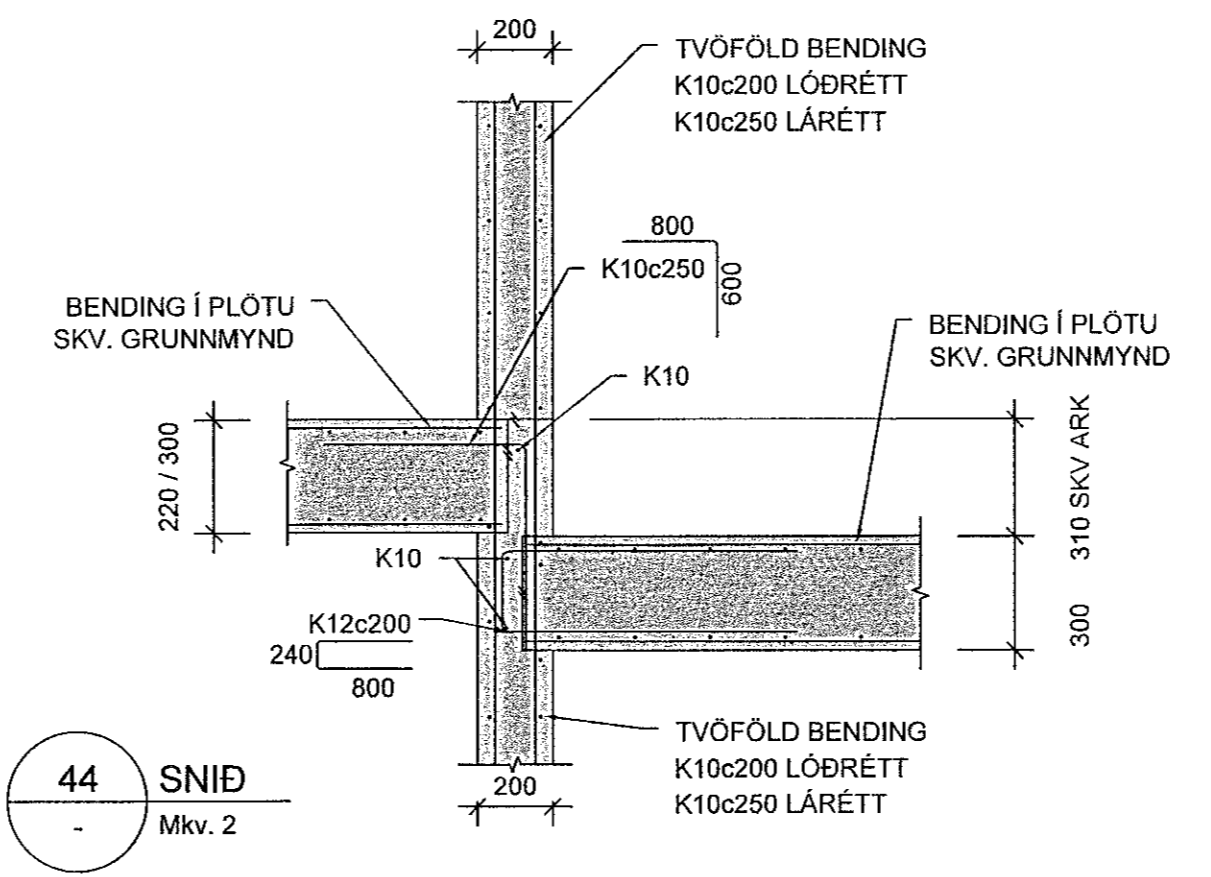
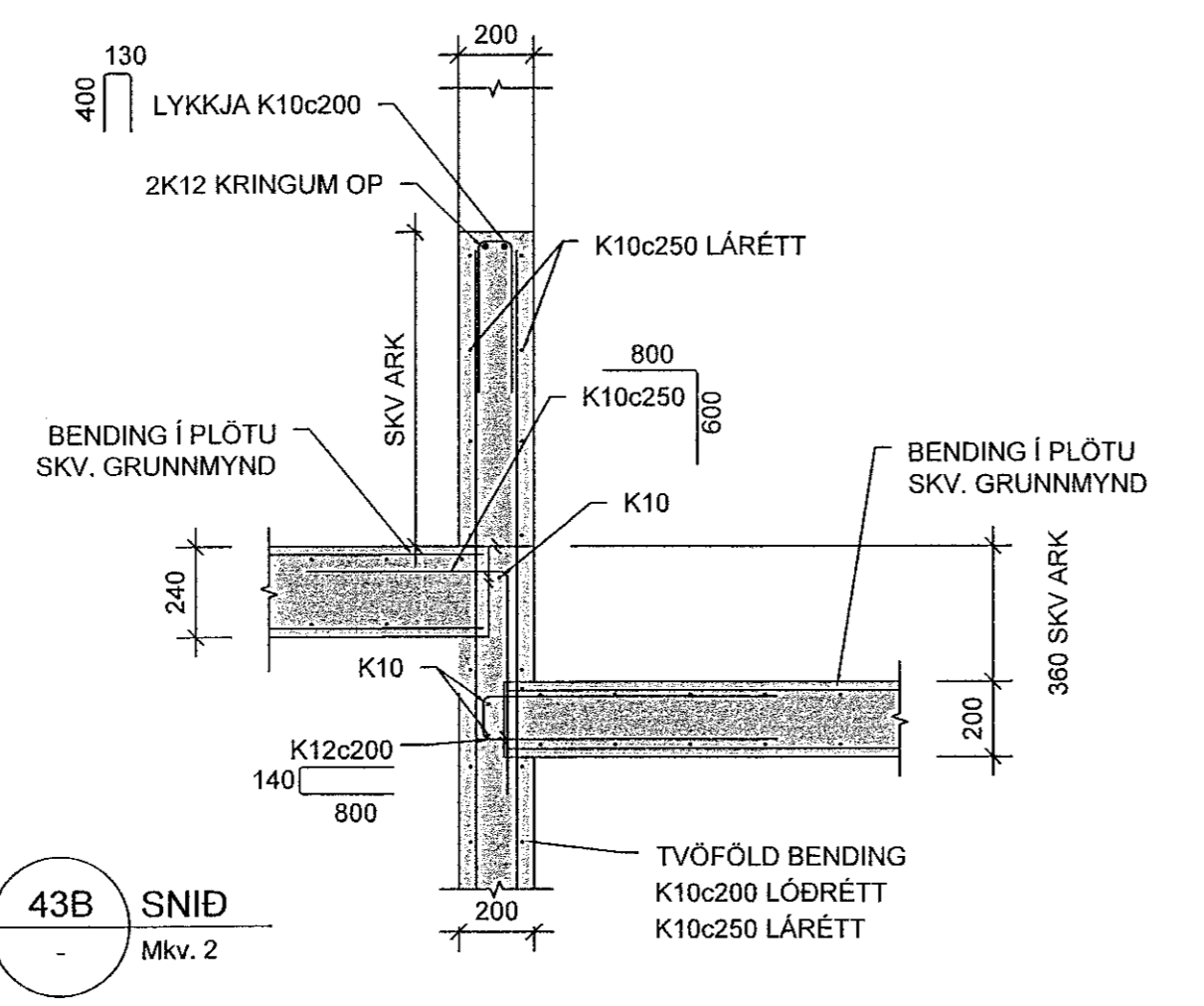
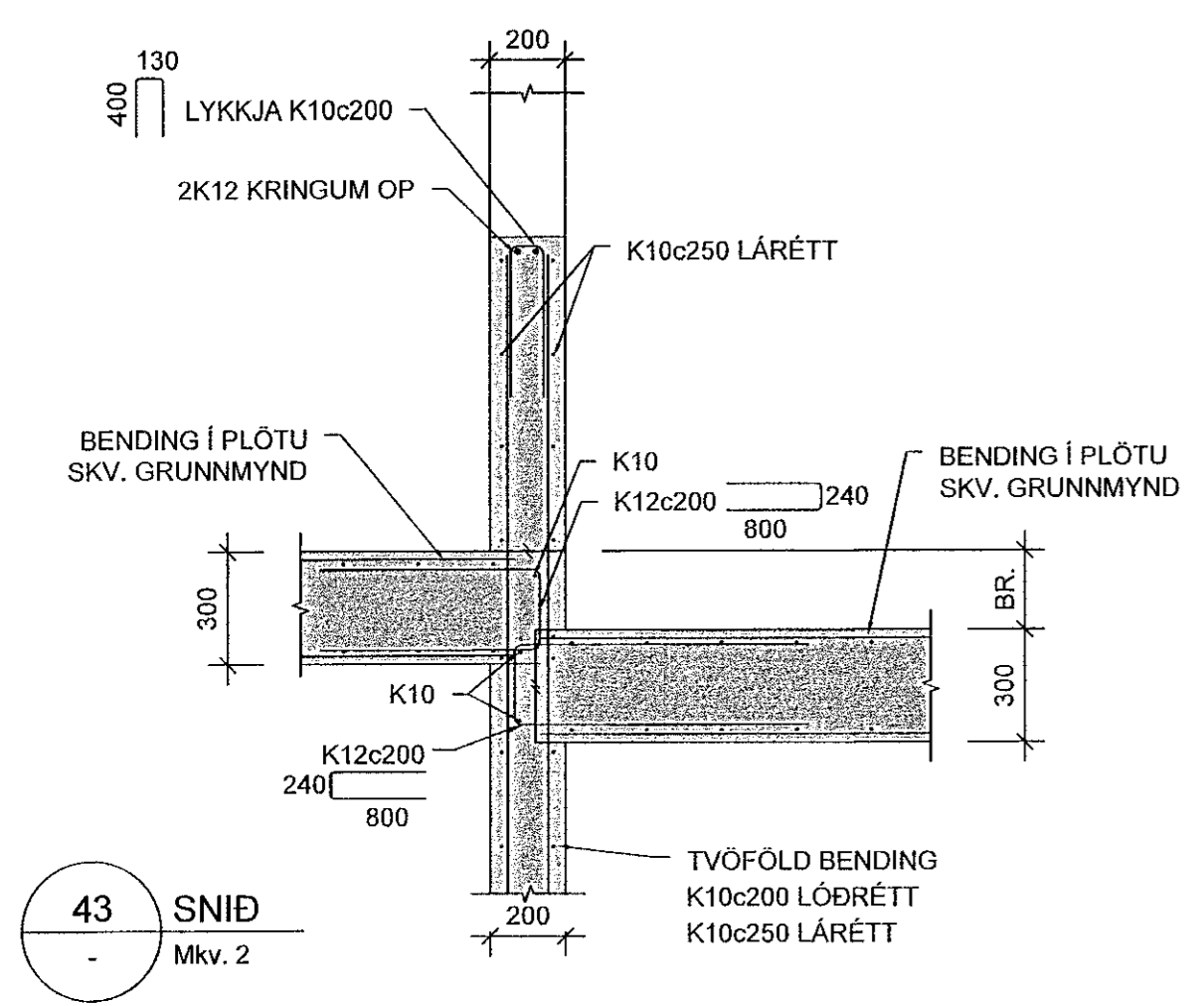


Sambýkt þann
31. JÚLÍ 2023
Byggingarfulltrúinn í Hafnarfjörð
Jóhanna Björnsdóttir



Hönnunarskjafi: Jóhanna Einar Jónsson kt. 090982-3549			
Breytingar			
NR.	DAGS.	BREYTING	SB.
1	15.08.2023	Frumbjörgun	HÓ
VERKFRÆÐISTOFA			
NNE Verkefrafæðistofa ehf. kt. 460421-0470 HVEÐASMÁRI 6, 201 KÖPAVOGUR hoo@nne.is, S. 8993577/(HÓ)8993077(SAO)			
SAMPYKKT Hönnun Ómarsson 300577-3189			
VERK BAUGHAMAR 3 - MHL.02 HAFNARFJÖRDUR			
TEIKNING BURÐARVIRKI SNID OG DEILI			
HANNAÐ SAÓ	TEIKNAD SAÓ/HÓ	YFIRFARID HÓ	MEIHKVARDI 1:20
DAGS. 15.08.2023	VERK NR. 22044	TEIKNING NR. B206	ÚTGÁFA NR. 1