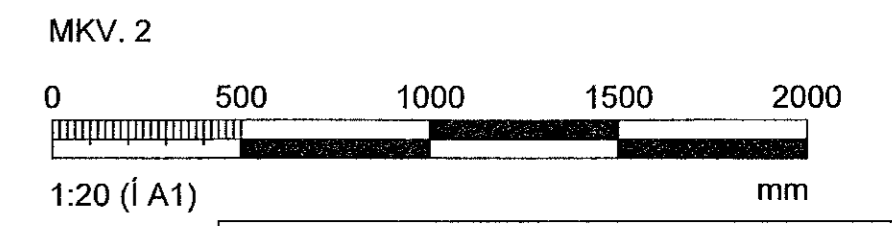
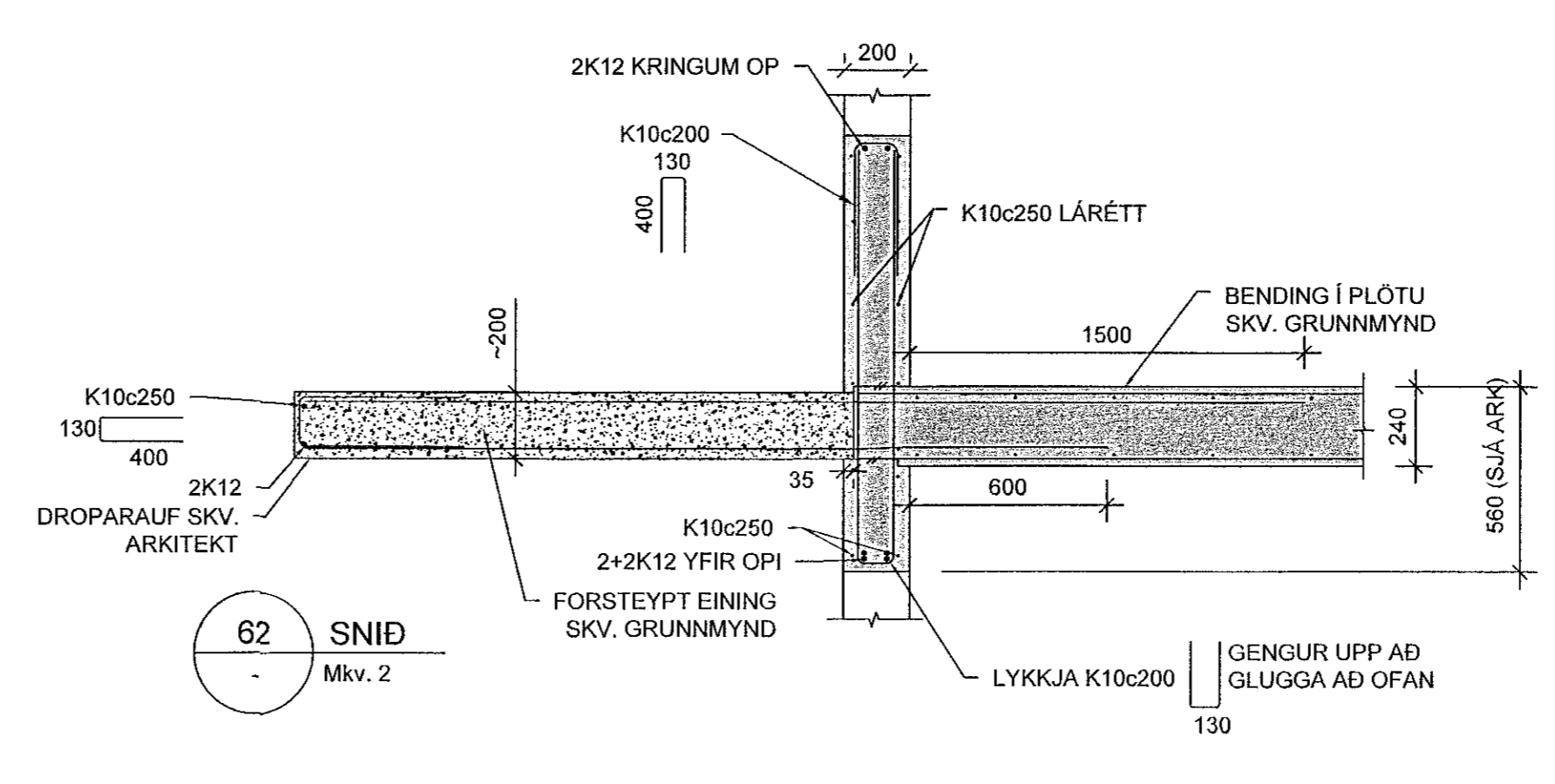
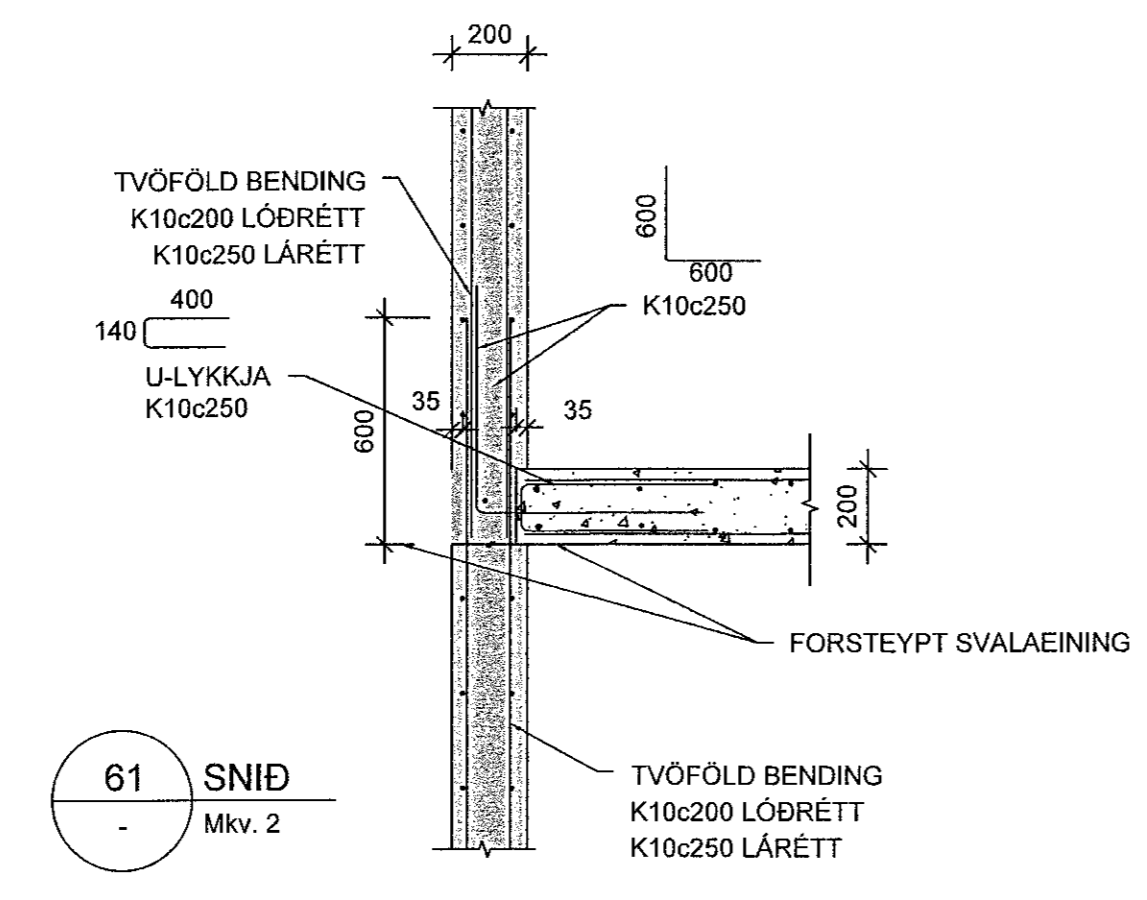
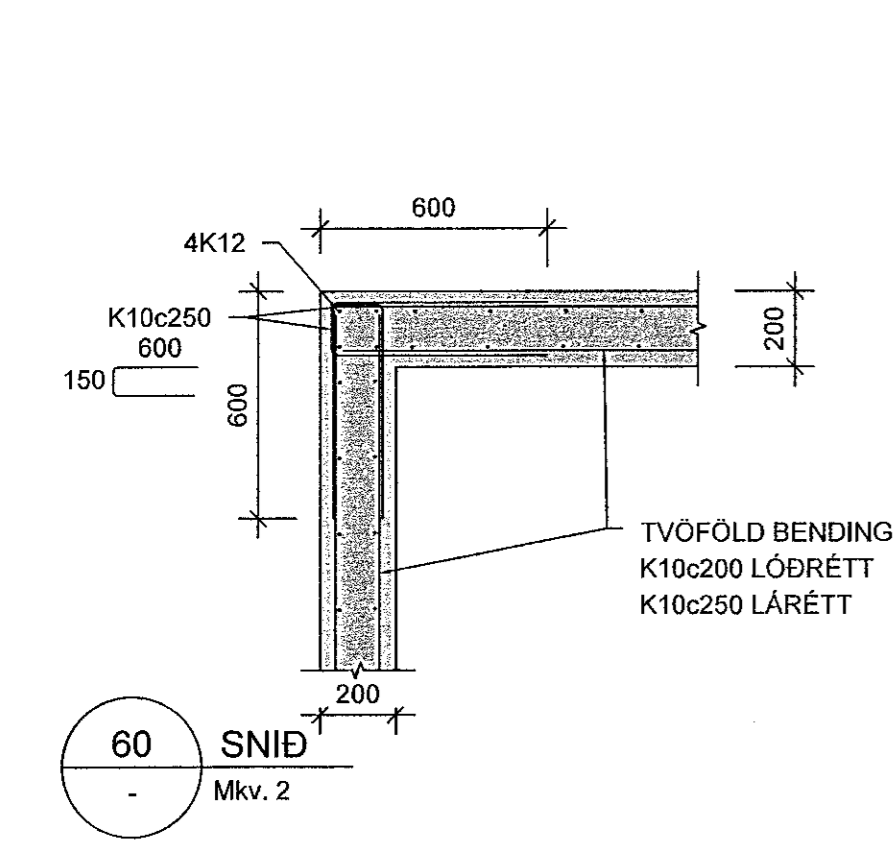
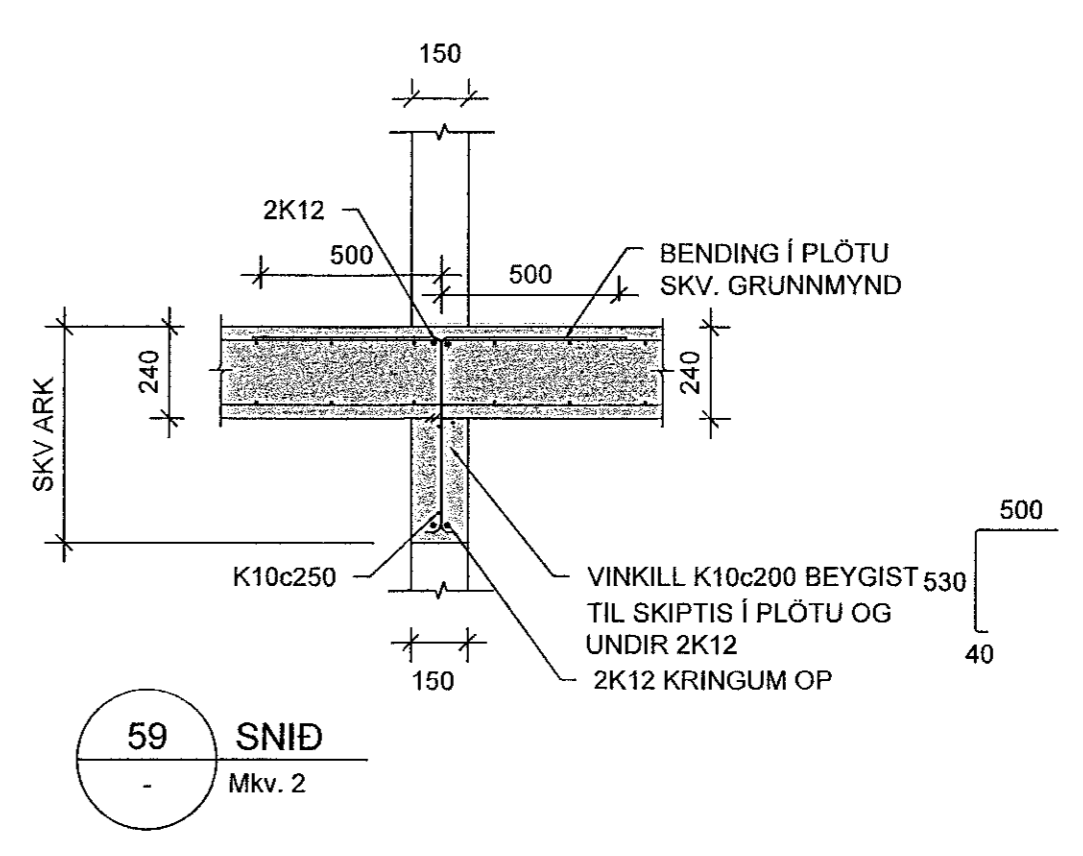
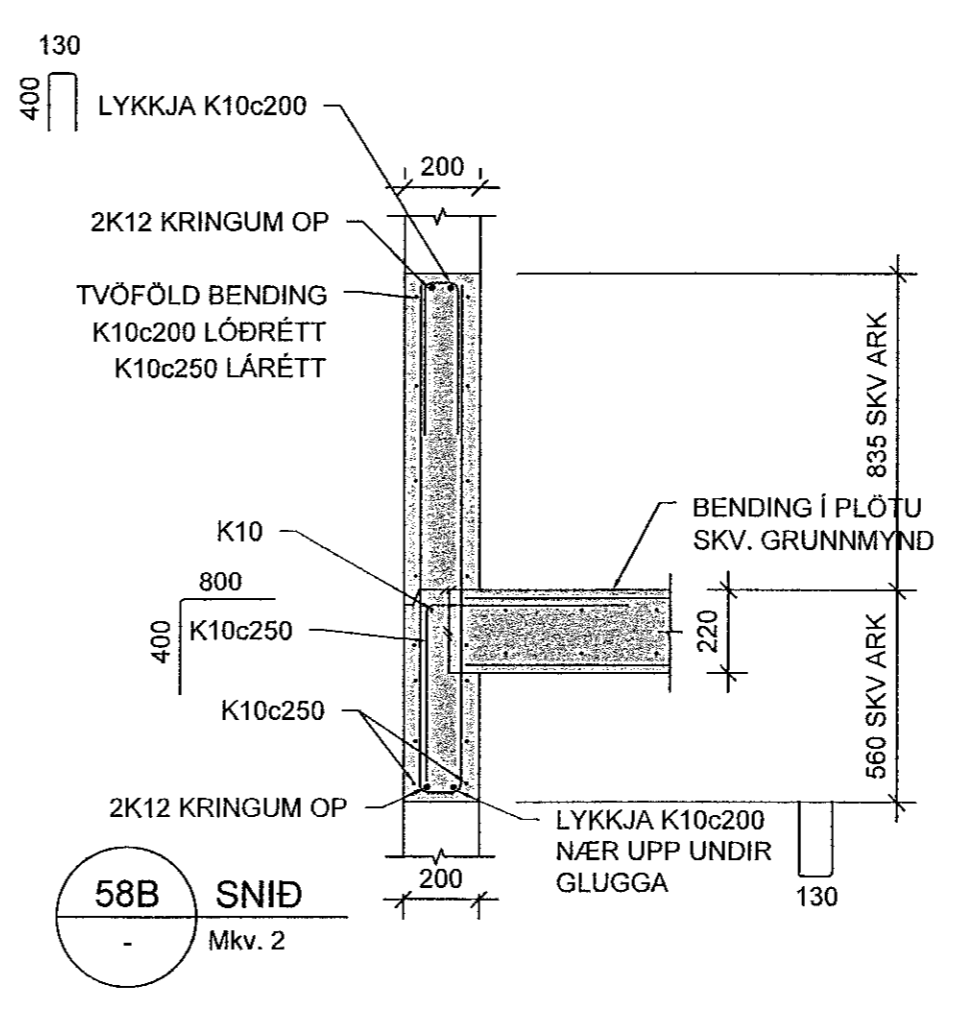
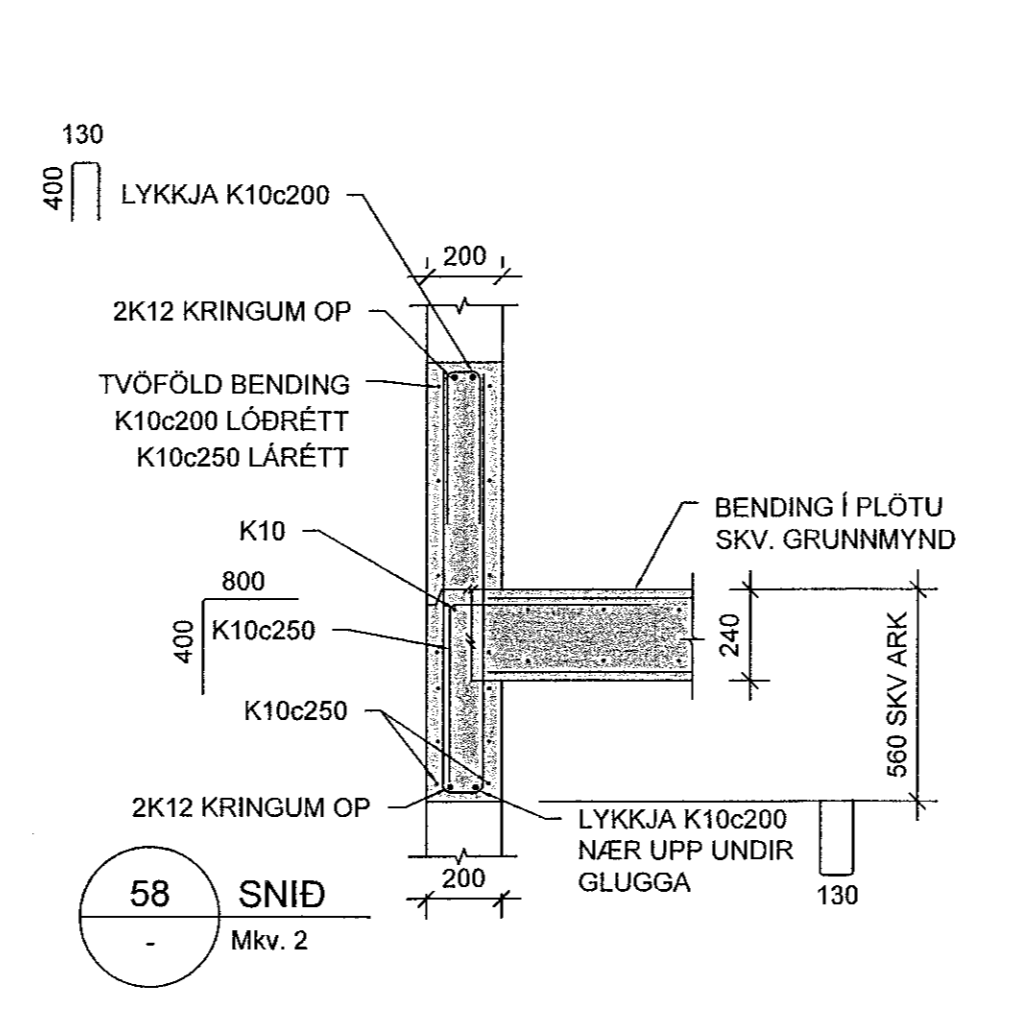
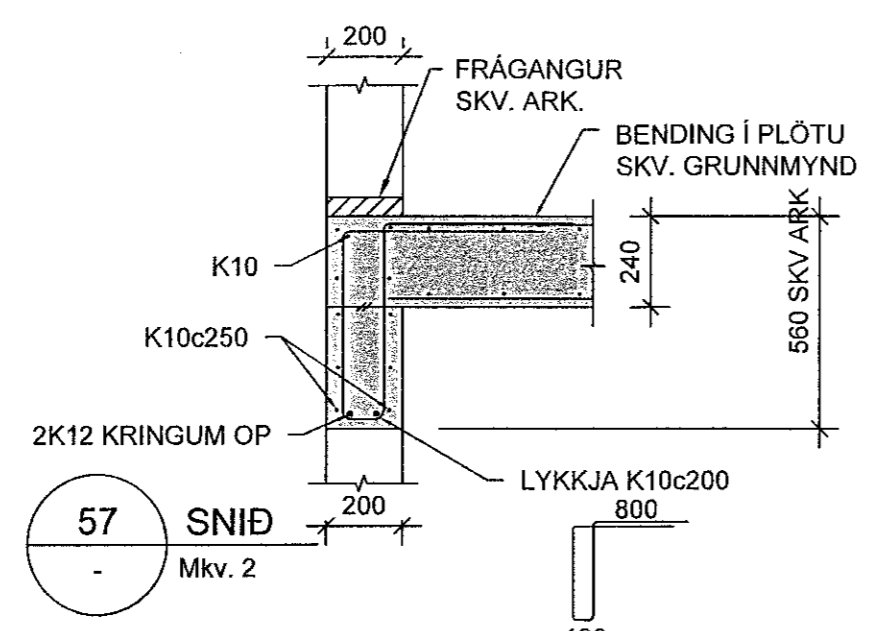
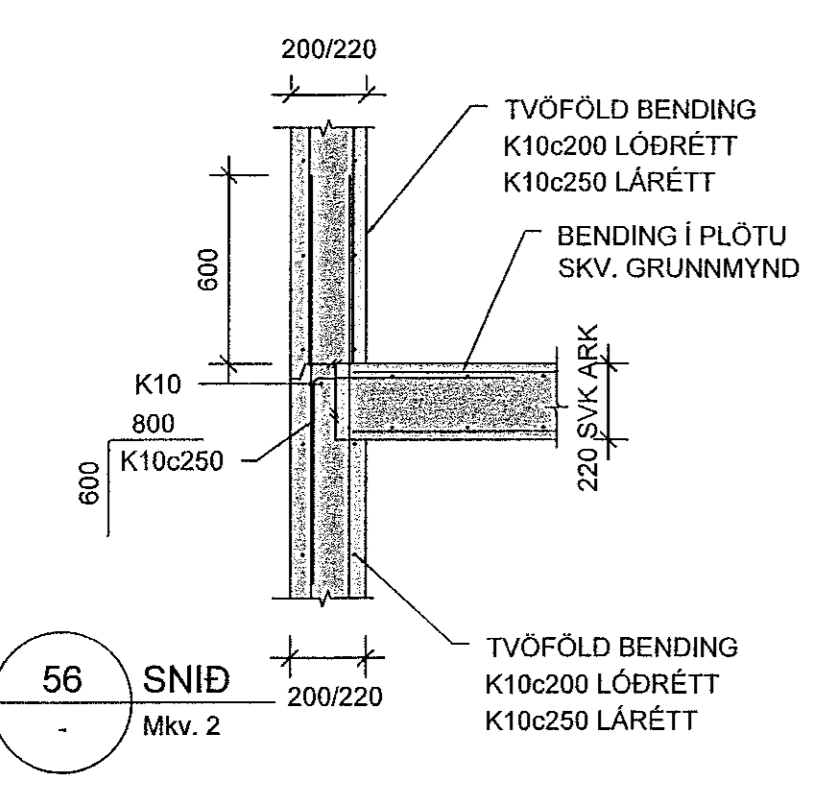
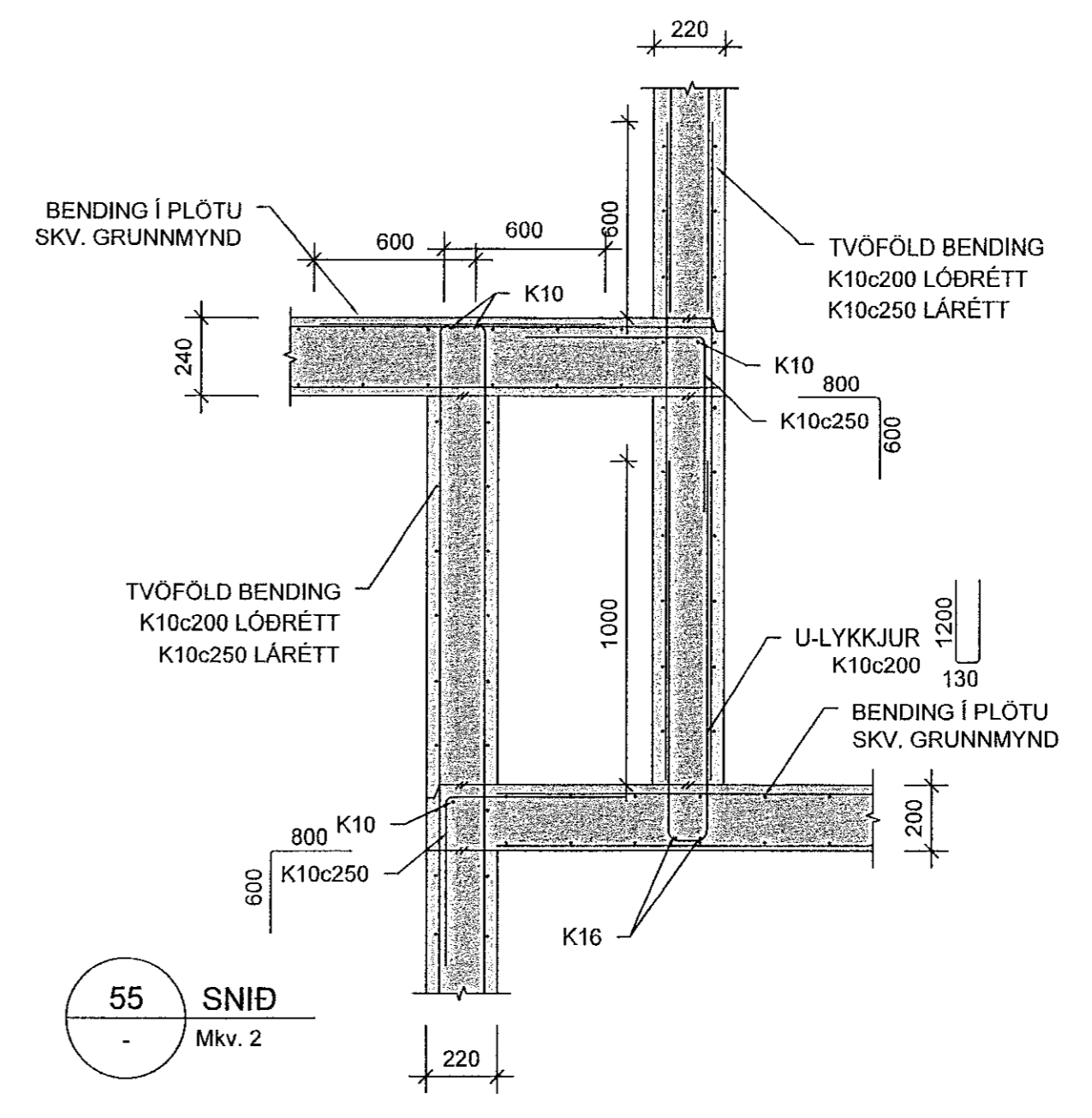
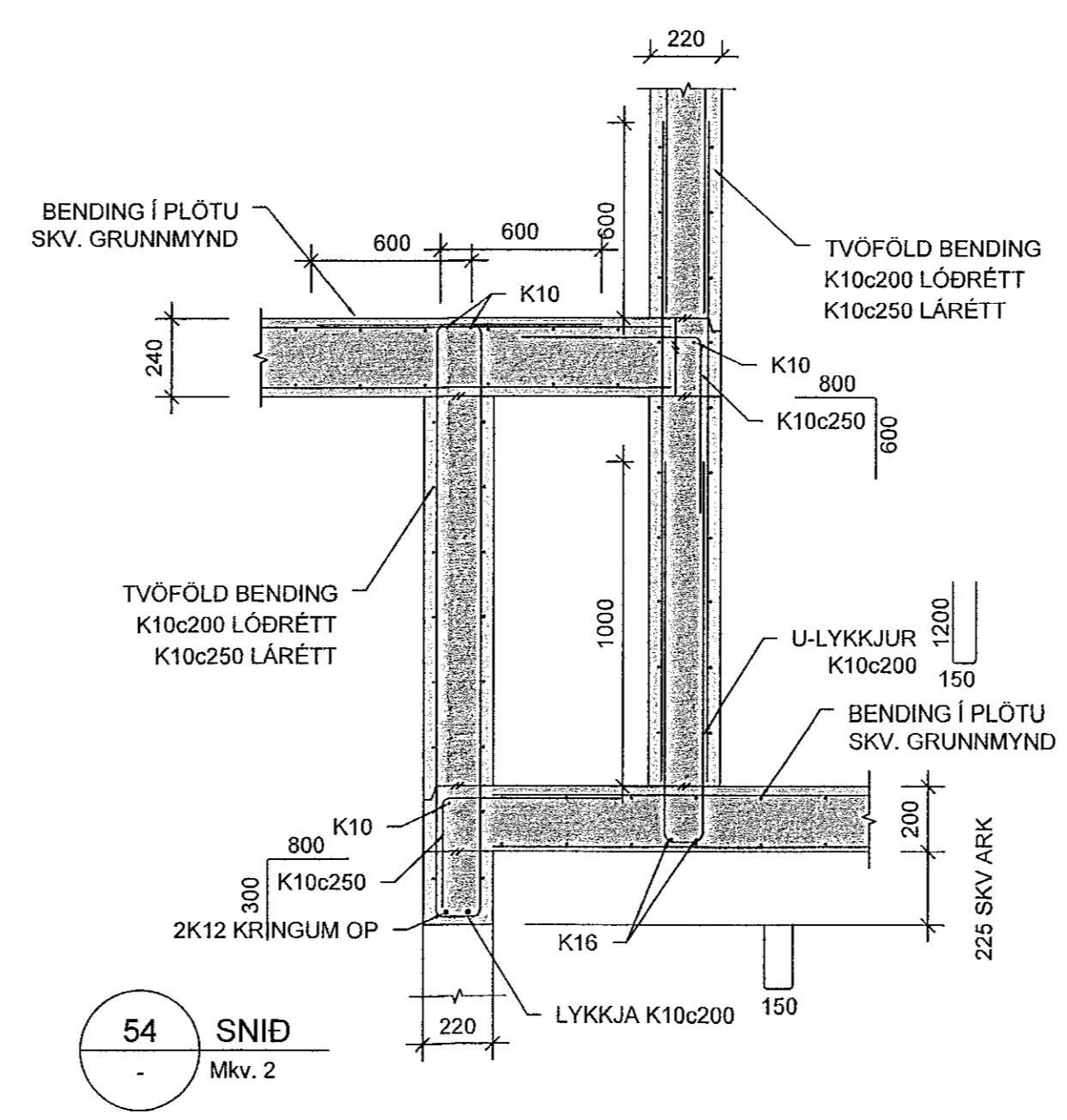
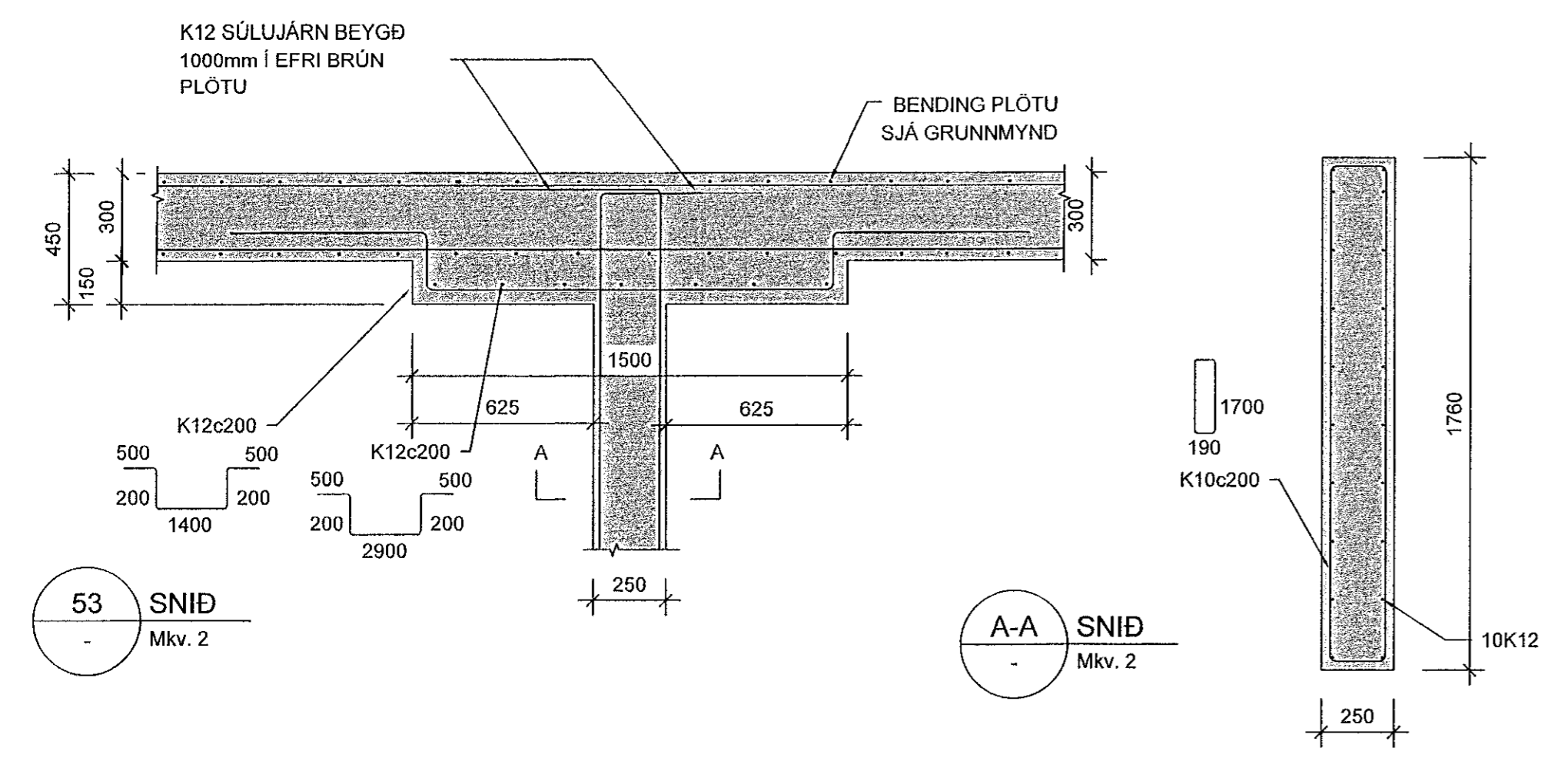


Samþykkt þann
31. Júlí 2023
Byggingarfulltrúinn í Hafnarfirði
Sigrún Þrymsdóttir



Hönnunarstjóri: Jóhann Einar Jónsson kt. 090982-3549 Kt. 090982-3549				
BREYTINGAR	NR.	DAGS.	BREYTING	Sp.
1	15.06.2023	Frumútgáfa		HÓÓ
VERKFRÆÐISTOFA NNE Verfræðistofa ehf. kt. 460421-0470 HUEDASÍMARI 6, 201 KÖPAVOGUR hoo@nne.is, G. 8993577(HOO)8993077(SAO)				
SAMÞYKKT		Hákon Ómarsson	300577-3189	
VERK BAUGHAMAR 3 - MHL.02 HAFNARFJÖRÐUR TEIKNING BURÐARVIRKI SNÍÐ OG DEILI				
HANNAÐ	TEIKNAD	YFIRFARID	MELKVARÐI	
SAÓ	SAÓ/HÓÓ	HÓÓ	1:20	/A1
DAGS.	VERK NR.	TEIKNING NR.	UTGAFA NR.	
15.06.2023	22044	B207	1	