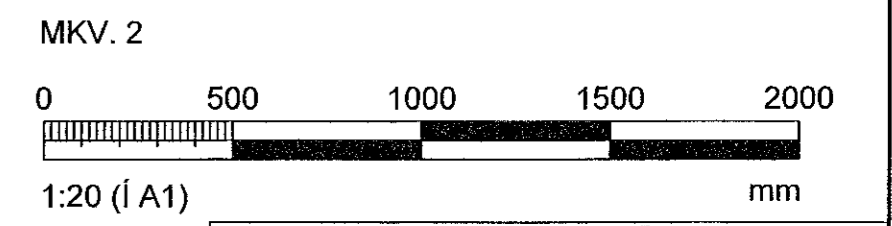
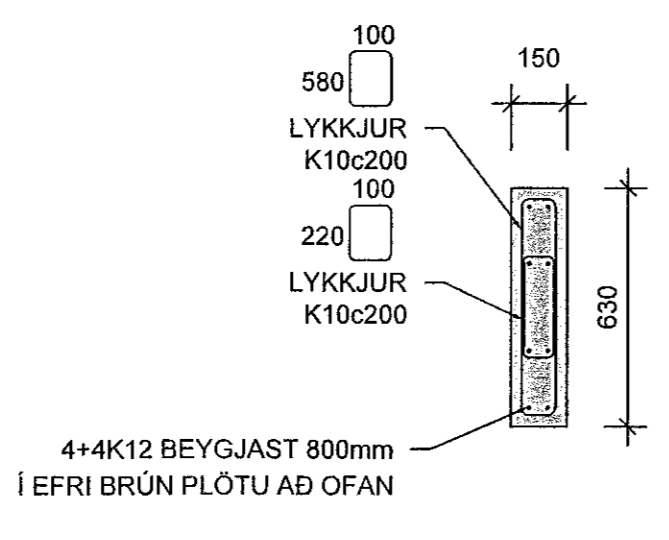
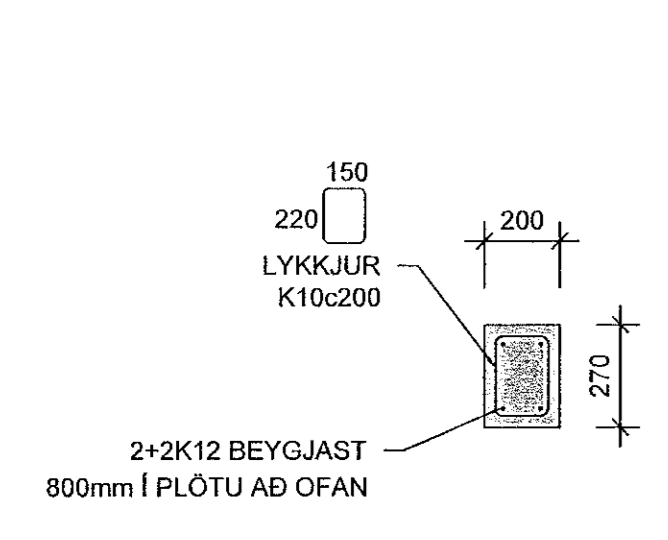
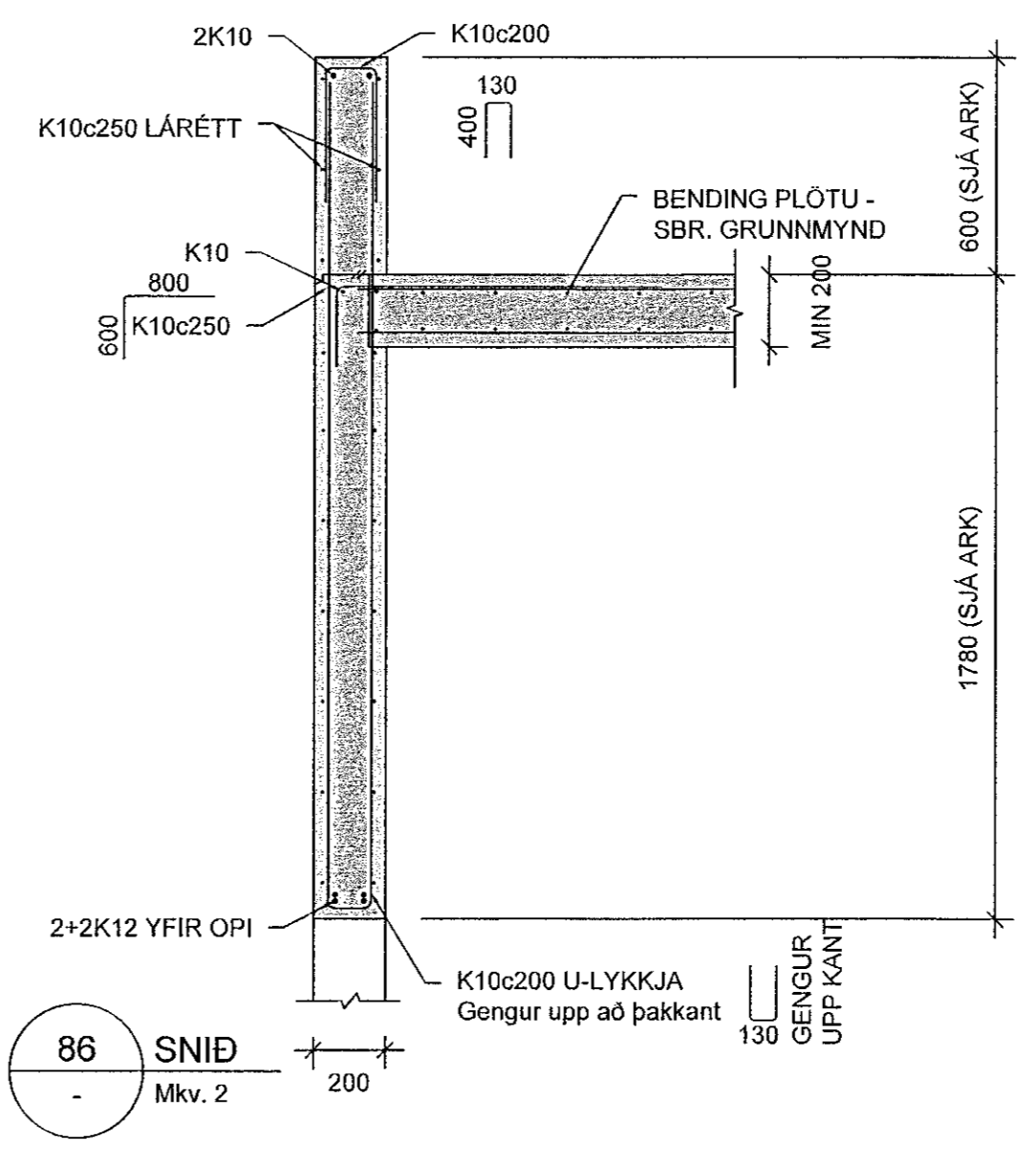
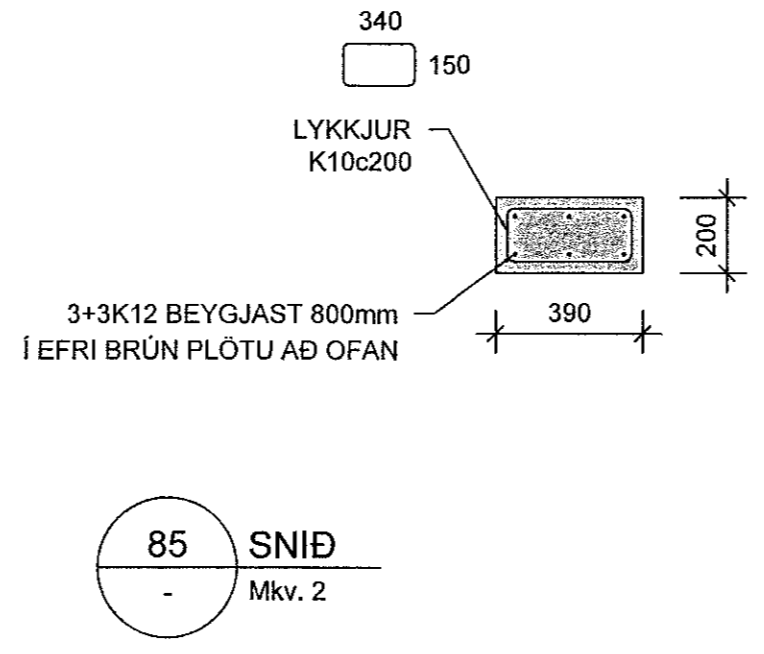
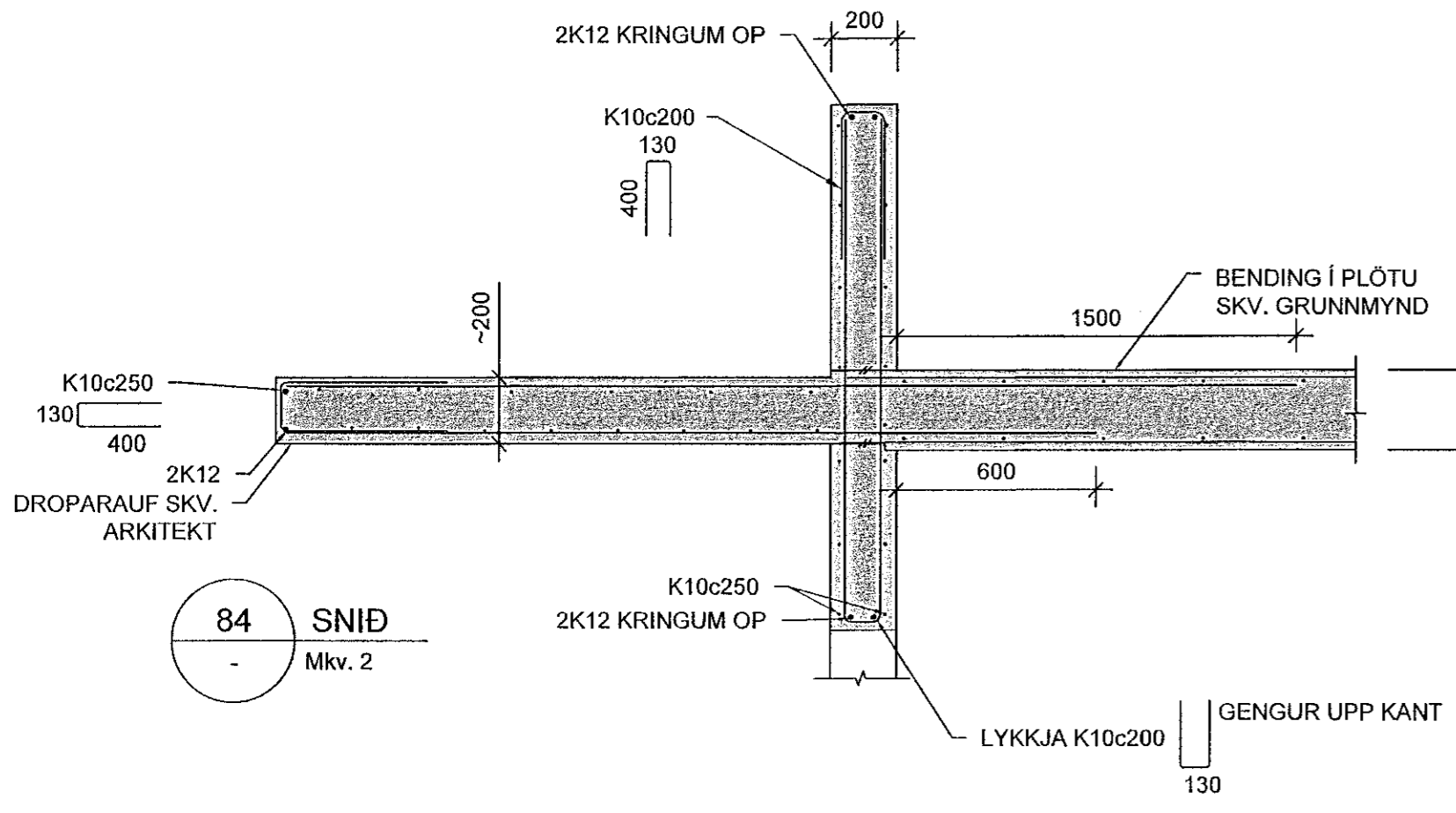
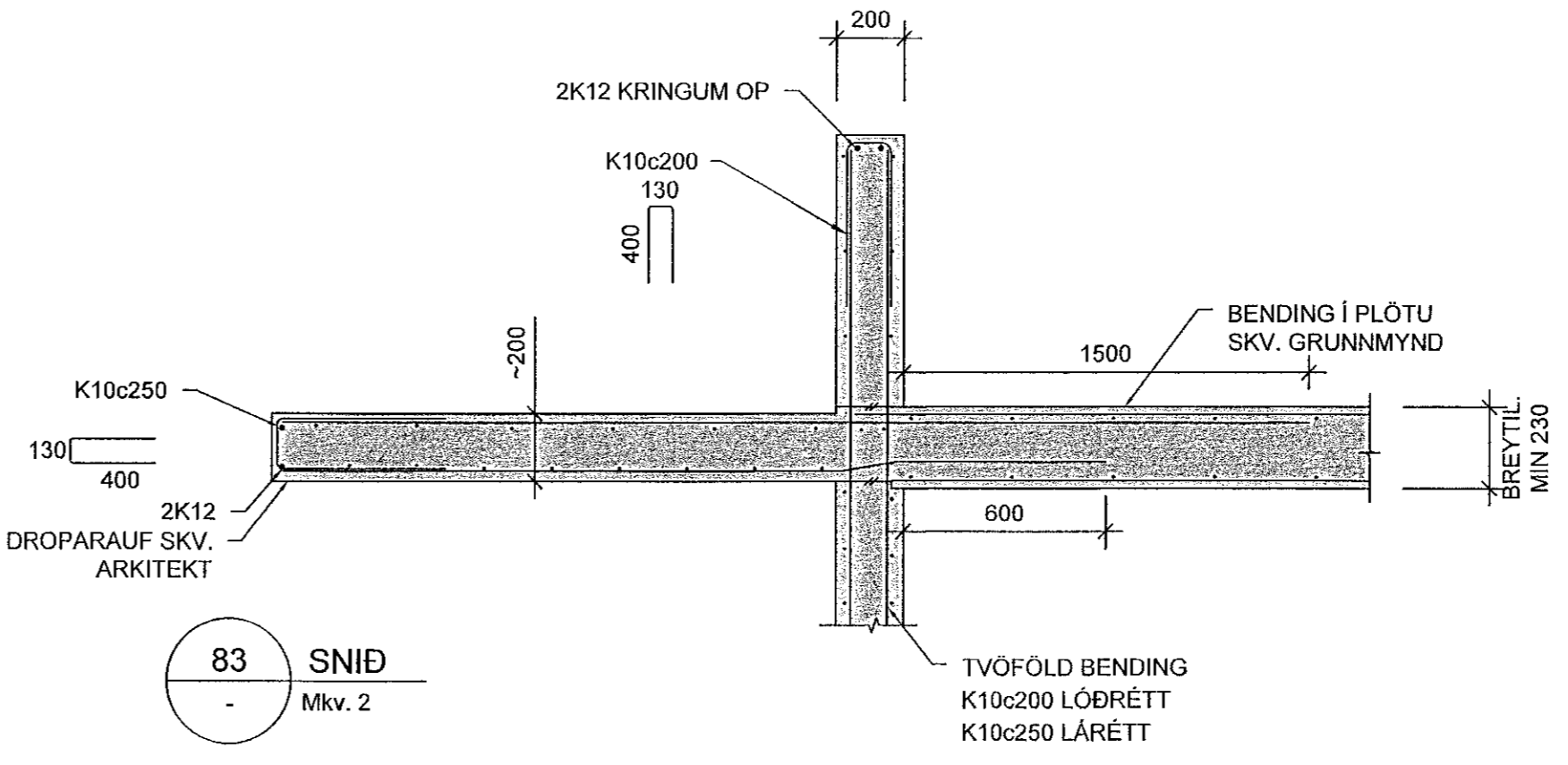
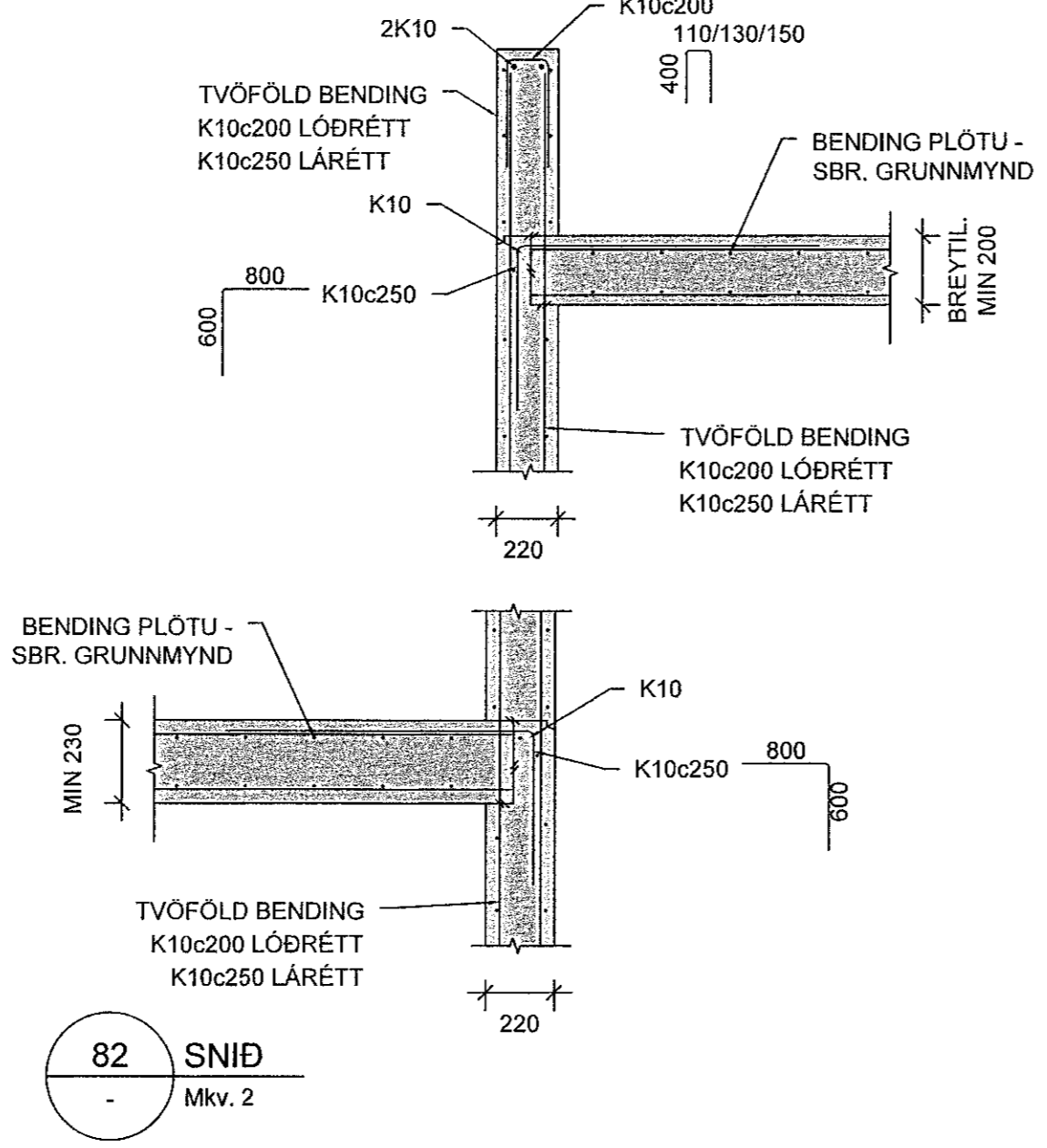
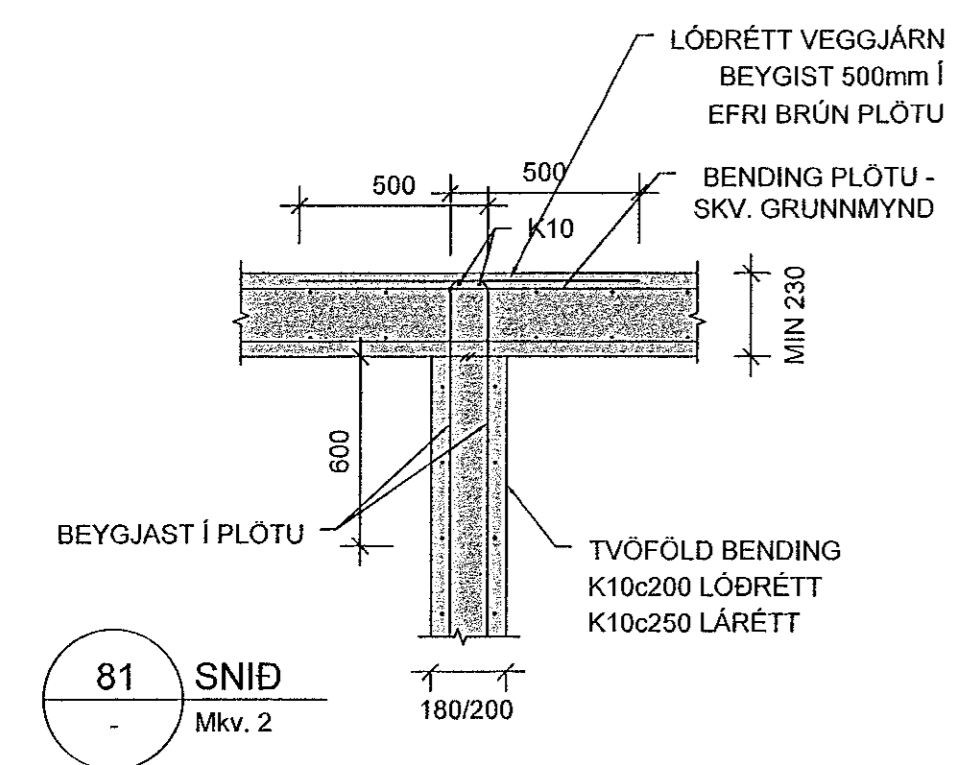


Sampykkt bann
31. JÚLÍ 2023
Byggingarfulltrúinn í Hafnarfjörð
Hákon Ólafsson



87 SNID Mkv. 2

88 SNID Mkv. 2

86 SNID Mkv. 2

85 SNID Mkv. 2

83 SNID Mkv. 2

82 SNID Mkv. 2

81 SNID Mkv. 2

Hönnunarsjóni: Jóhann Einar Jónsson kt. 090982-3549 Kt. 090982-3549			
BREYTINGAR	NR.	DAGS.	BREYTING
	1	15.06.2023	Frumgöfuga
			SP.
			HOÓ
VERKFRÆÐISTOFA			
NNE Verkfæðistofa ehf. kt. 460421-0470 HJEDASMARI 6, 201 KÖPAVOGUR hoo@nne.is, S: 8993577(HOO)/8993077(SAO)			
SAMPYKKT	Hákon Ólafsson	300577-3189	
VERK BAUGHAMAR 3 - MHL.02 HAFNARFJÖRÐUR			
TEIKNING BURÐARVIRKI SNID OG DEILI			
HANNAÐ SAÓ	TEIKNAD SAÓ/HÓÓ	YFIRFARID HÓÓ	MELUKVAREN 1:20
DAGS. 15.06.2023	VERK NR. 22044	TEIKNING NR. B210	ÚTGÁFA NR. 1