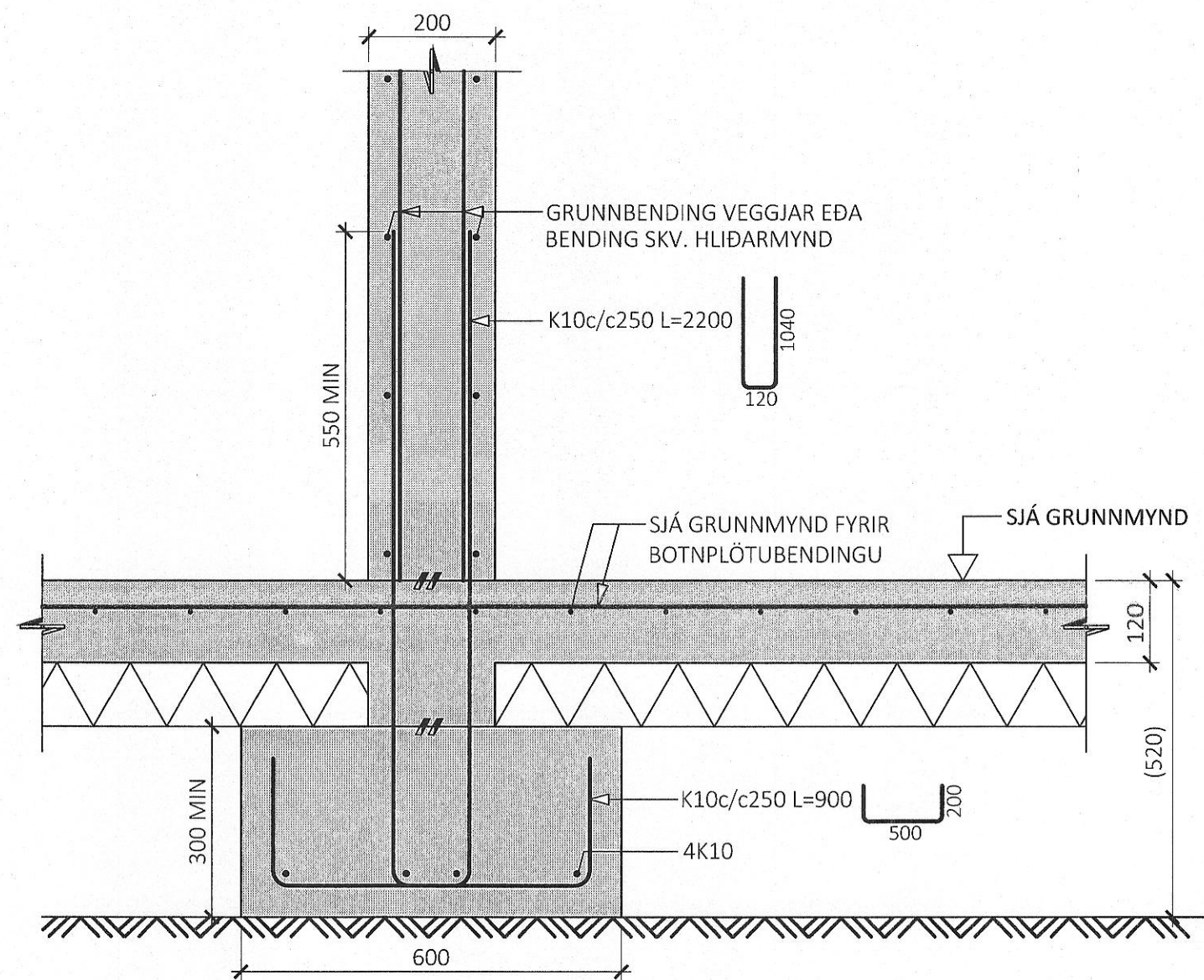
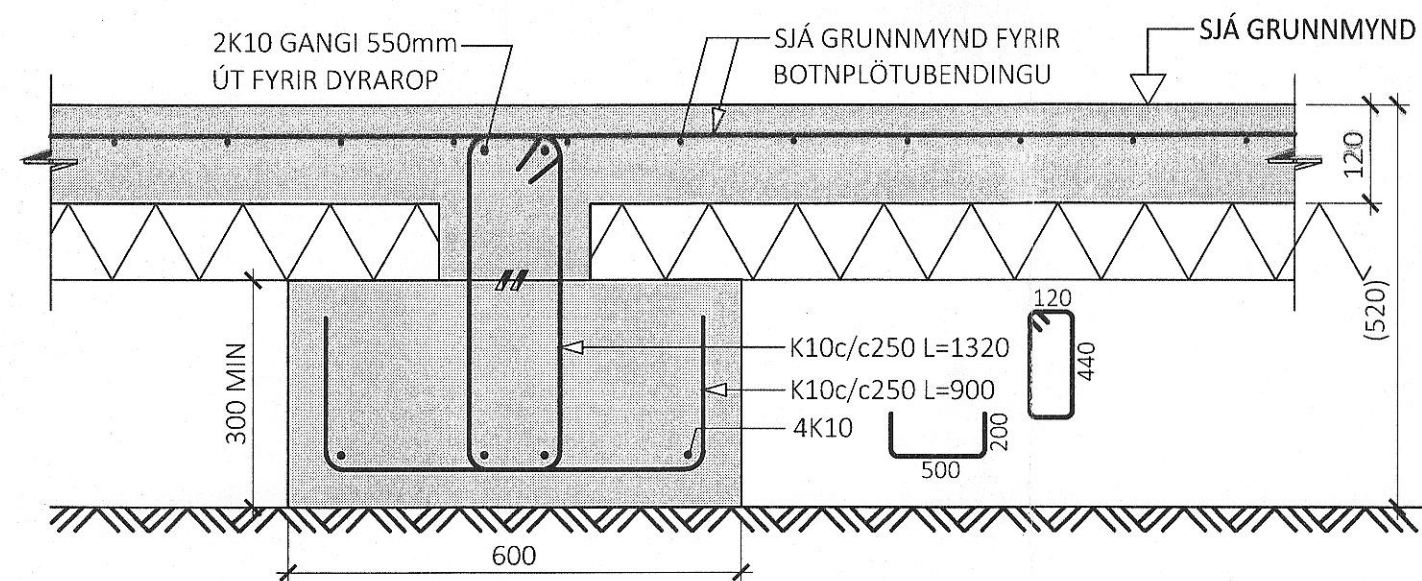


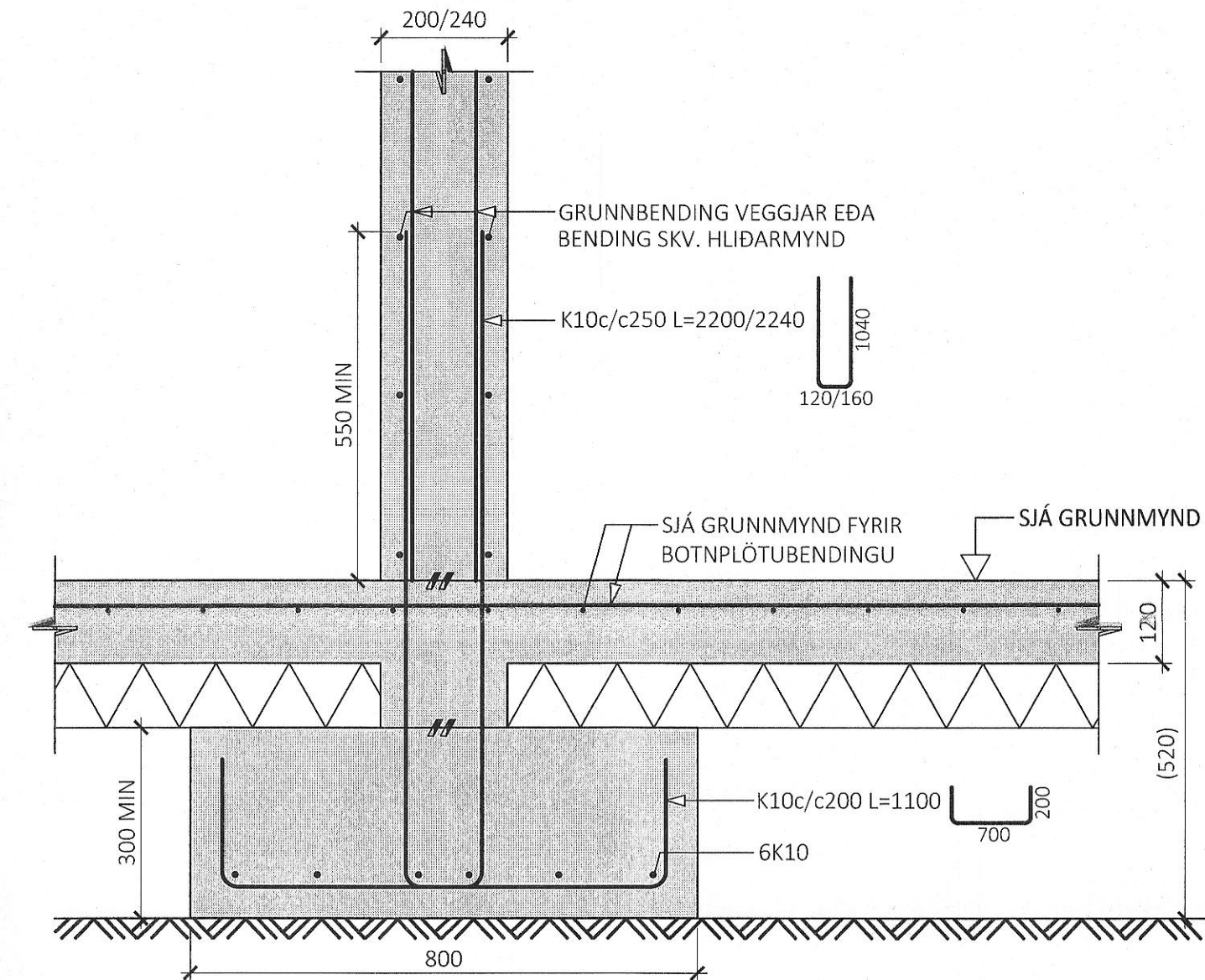
U7
M1:10



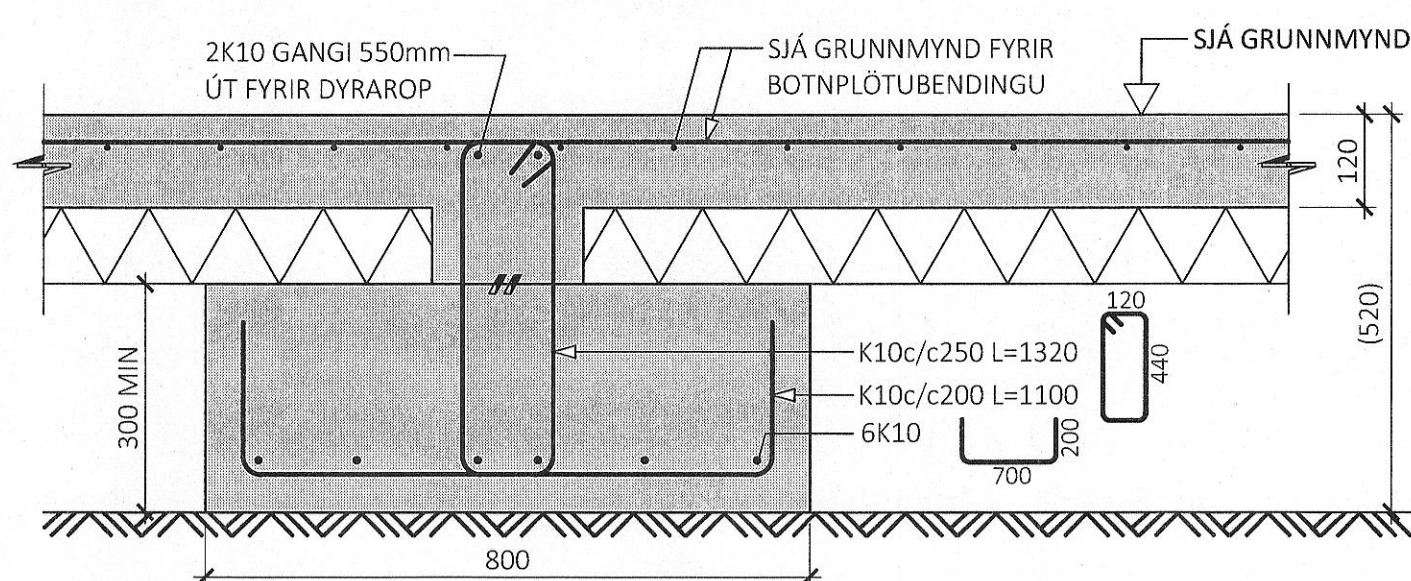
U8
M1:10



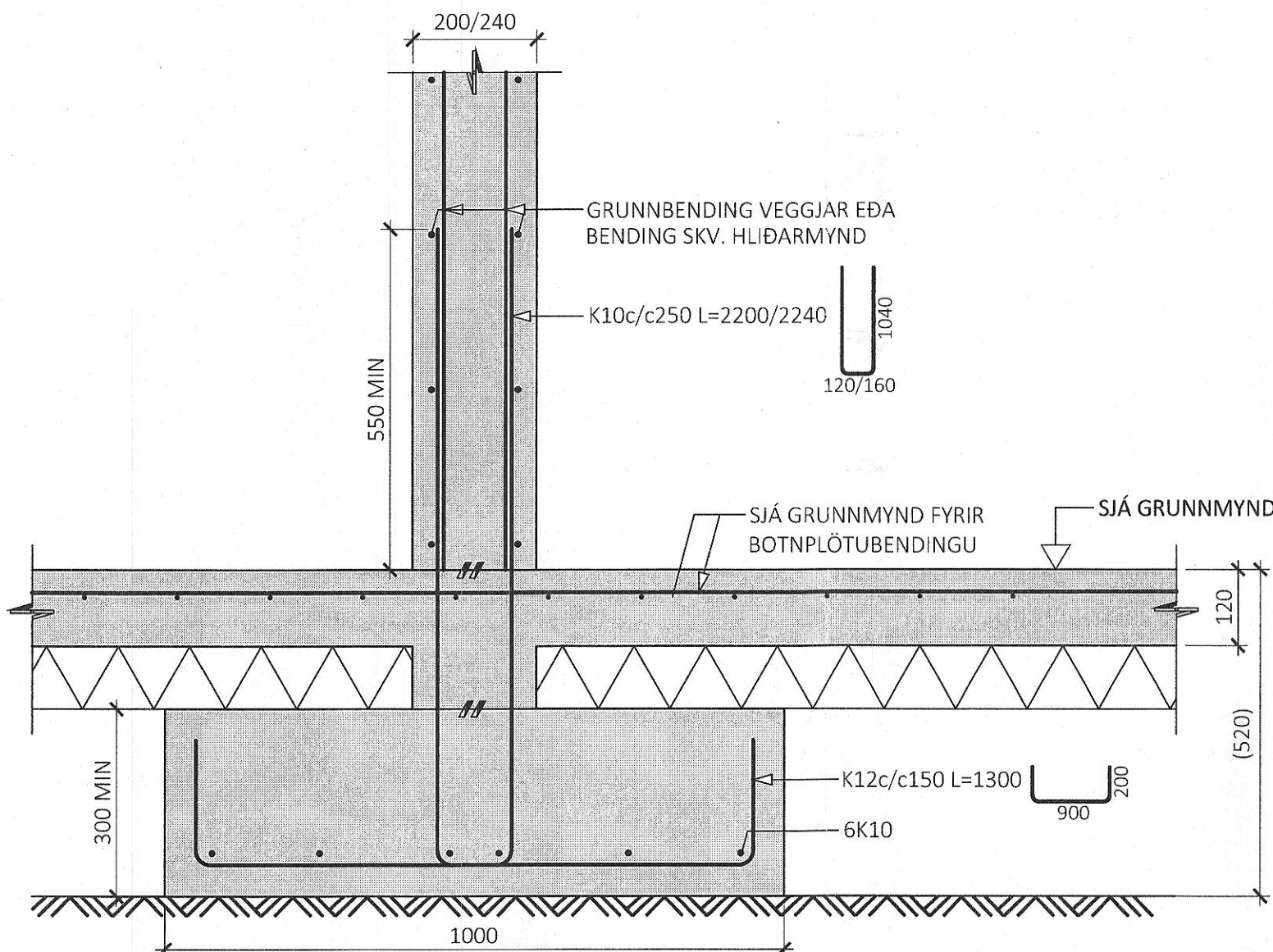
U9
M1:10



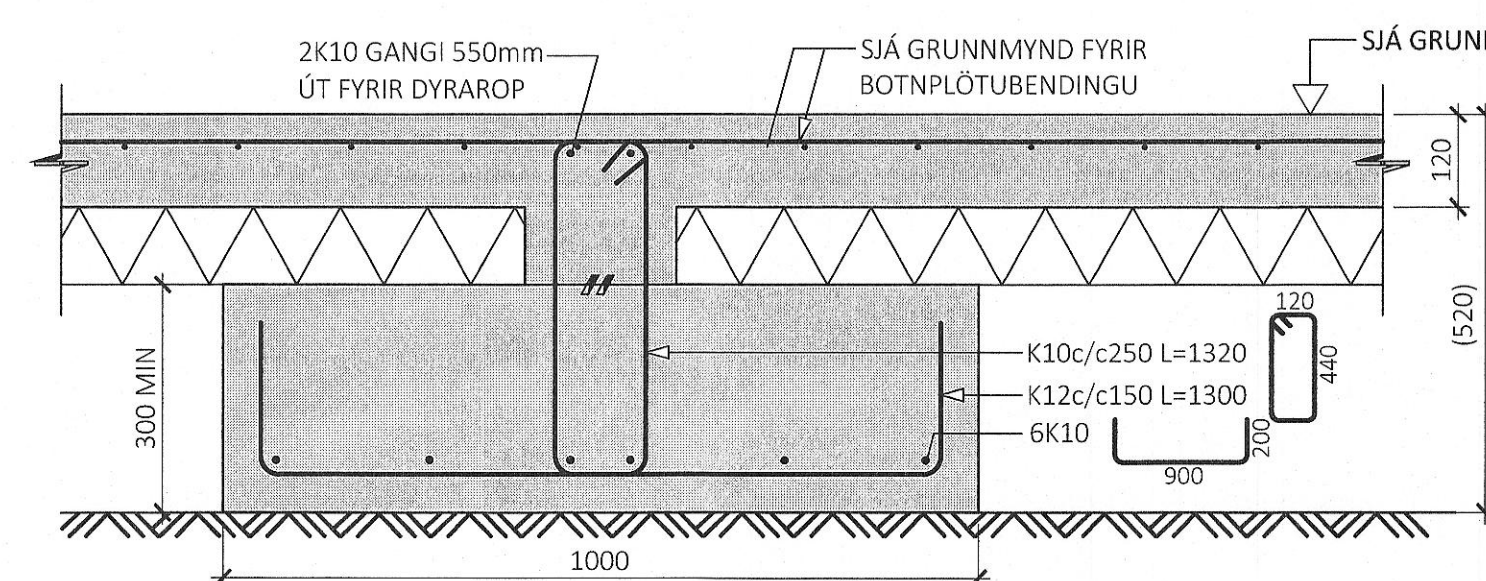
U10
M1:10



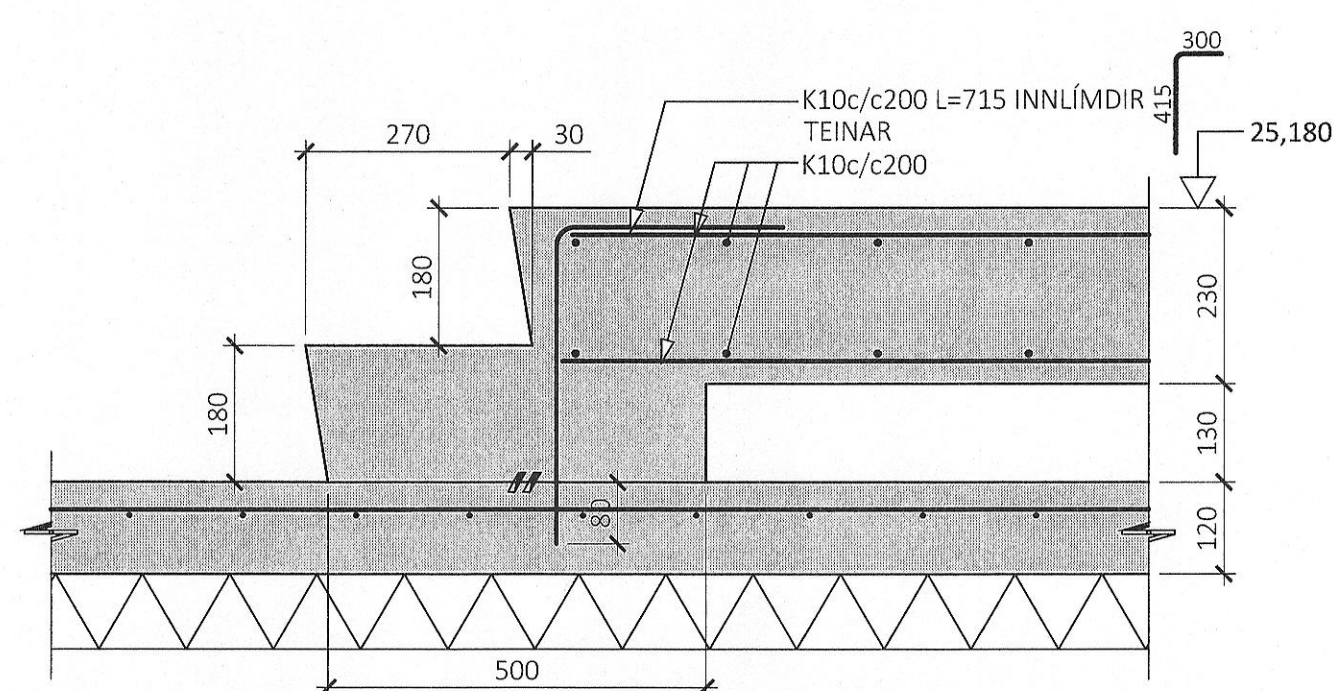
U11
M1:10



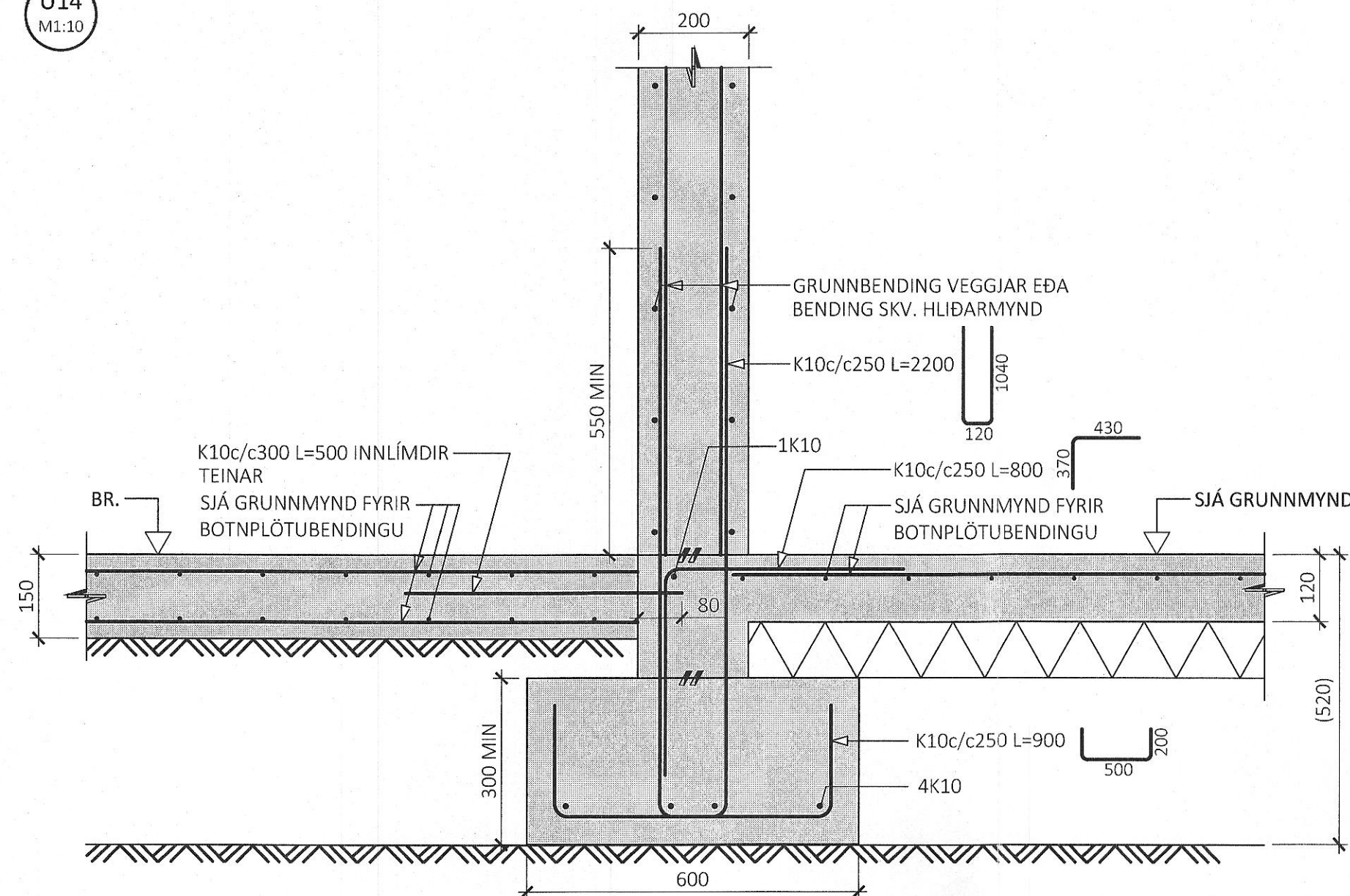
U12
M1:10



U13
M1:10



U14
M1:10



ÁRITUN BYGGINGARFULLTRÚA

Samþykkt þann
11. ágú. 2023
fr. byggingarfulltrúans í Hafnarfirði
Róbert A. Róbertsson

R. Róbertsson
KT. 771-3159

ÁRITUN HÖNNUNARSTJÓRA KT:

BYGGT Á AÐALUPPDRÁTTUM DAGSETTUM: 08.07.2022

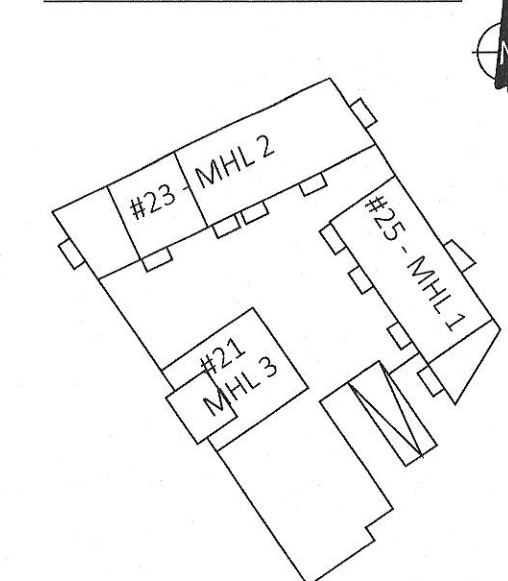
ALMENNAR SKÝRINGAR:

- SJÁ FLEIRI ALMENNAR SKÝRINGAR Á TEIKNINGU B-0000
- ÖLL MÁL ERU Í MILLIMETRUM, EN KÓTAR OG HNIIT ERU Í METRUM

TÁKN:

- 100mm PYKK EINANGRUN MED RÚMPYNGD ≥ 24 kg/m³
- STADSTEYPA
- FORSTEYPTAR EINGAR
- ÞJAPPADUR BÖGGLABERGSPÚDI

LYKILMYND FYRIR BAUGHAMAR 21-25



ÚTG. DAGS. SKÝRING

BAUGHAMAR 21-25
HAFNARFIRÐI

BURÐARVIRKI
UNDIRSTÖÐUR
SNÍÐ MHL 1-3

SAMÞYKKT: KENNITALA:

hrund Dinsdóttir 070970-4149

DAGS. ÚTGÁFU: 17.04.2023

DAGS. BREYT:

HÖNNUÐUR: HE

VFIRFARID AF: ceó

MÆLIKVARÐI: 1:10



22010 B-0151

SÚÐURHRAUNI 10 210 GARBABER KT. 631216-0480

hannaverk.is hrund@hannaverk.is SÍMI: 771-5252