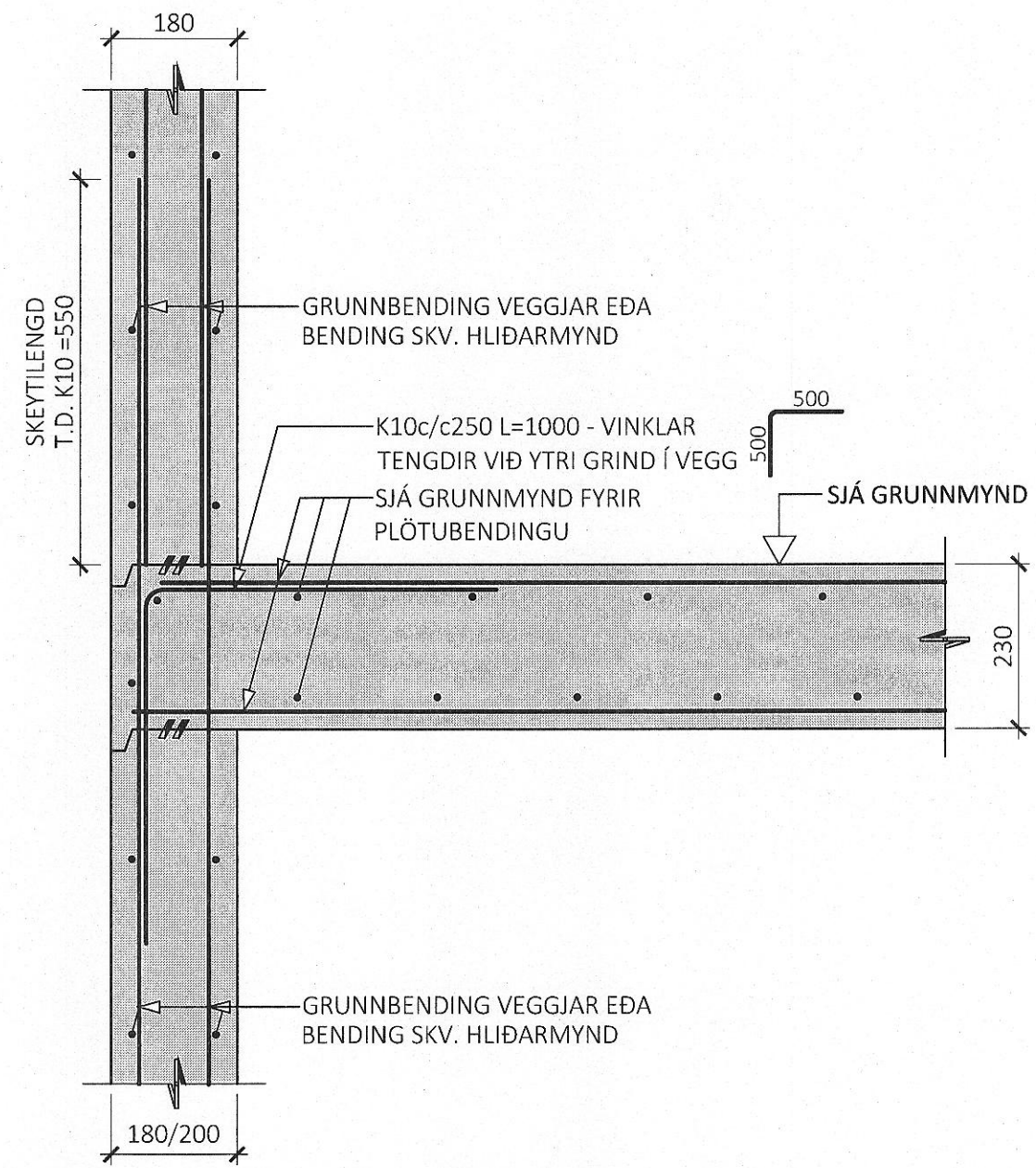
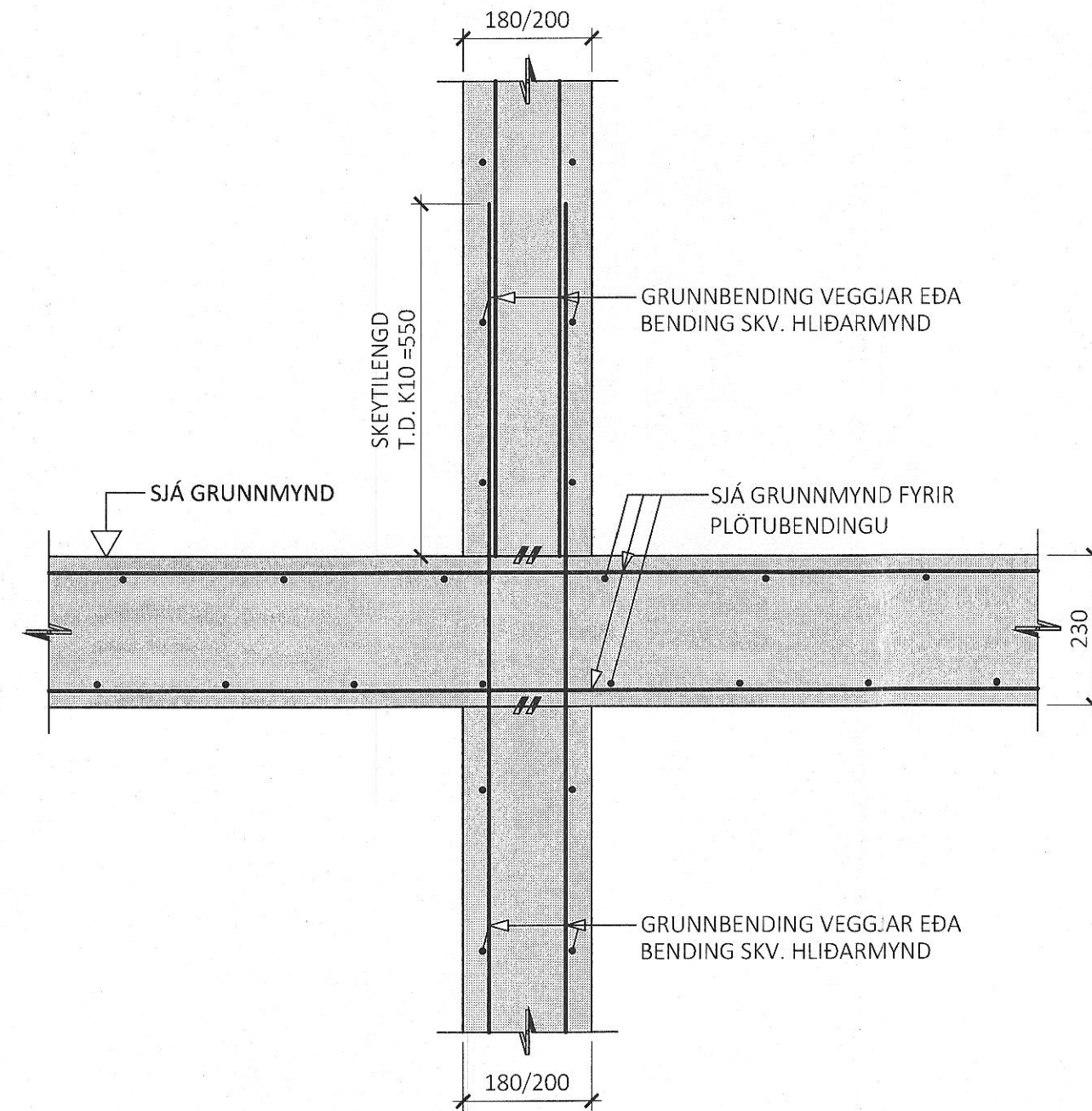


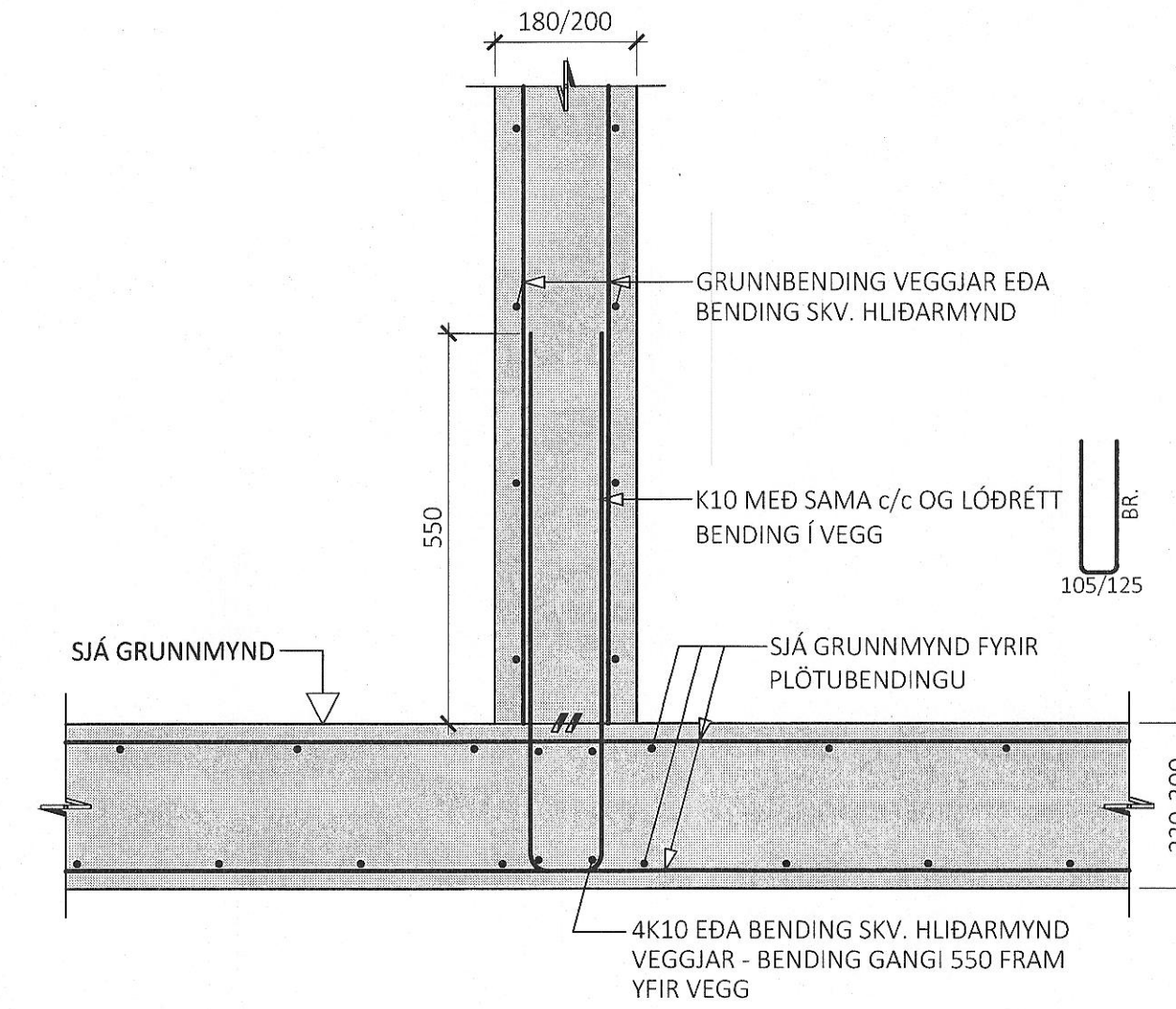
1  
M1:10



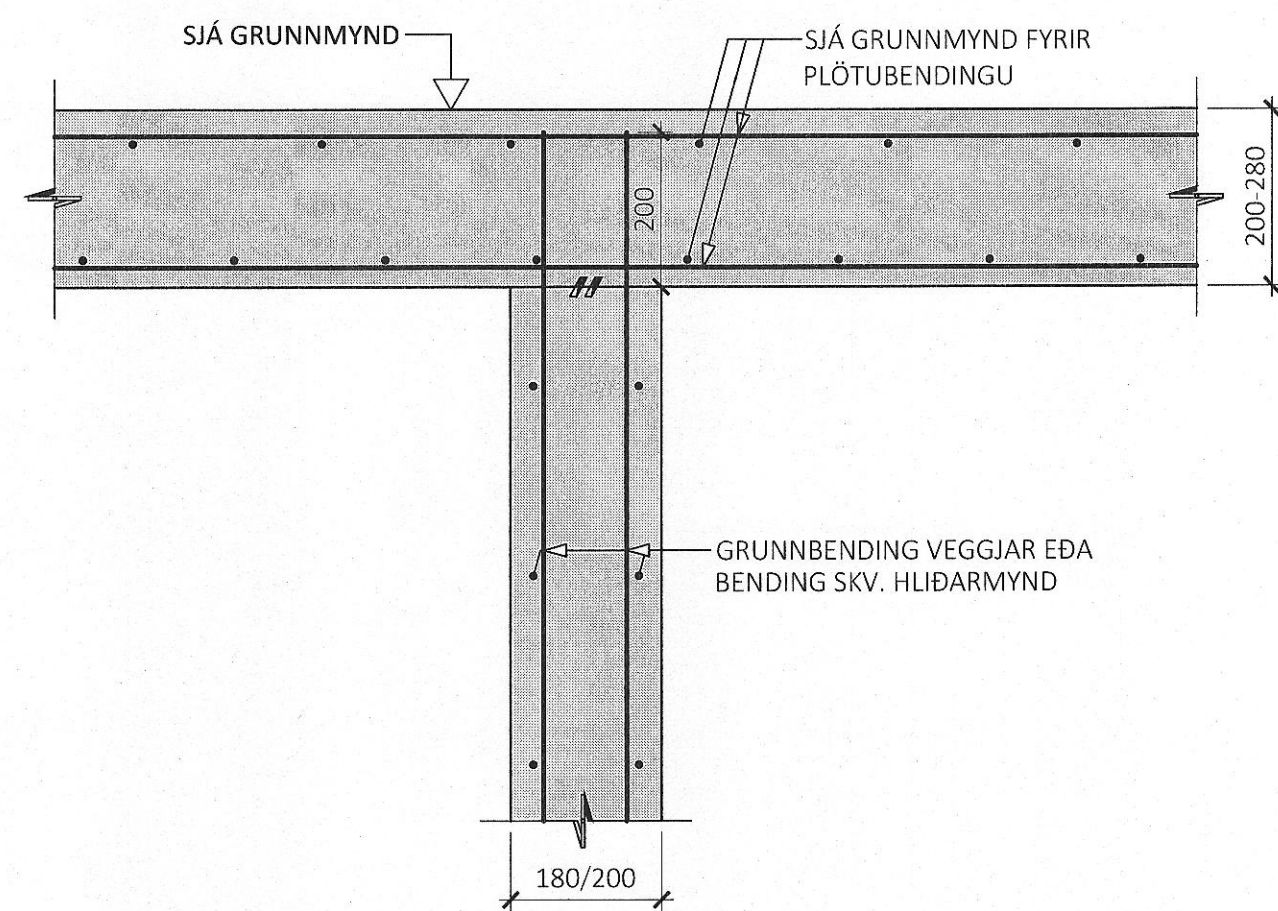
2  
M1:10



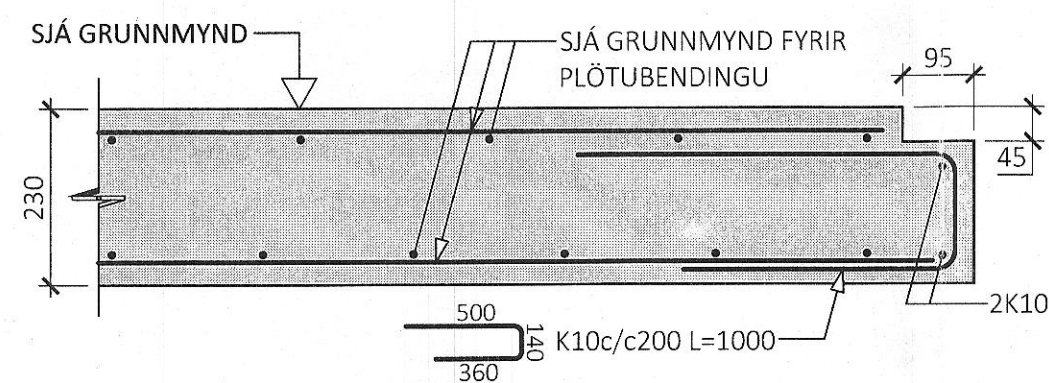
3  
M1:10



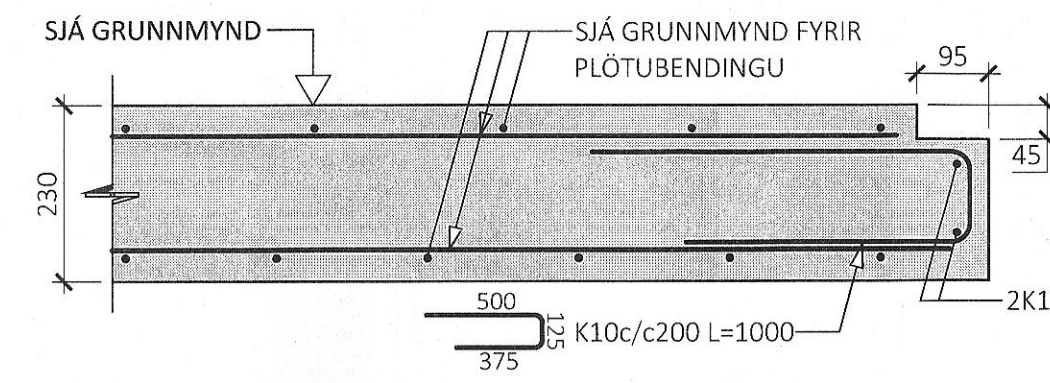
4  
M1:10



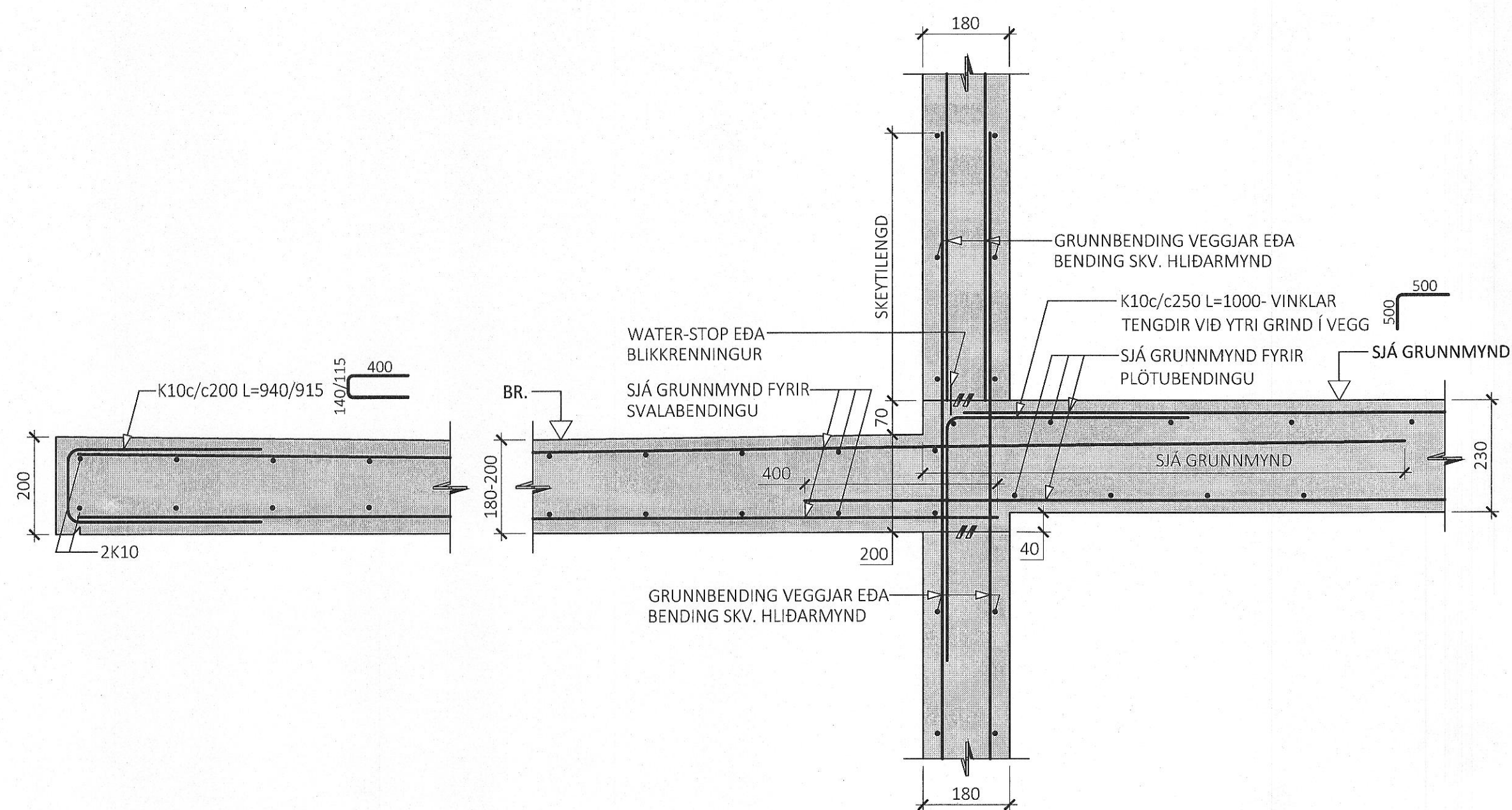
5  
M1:10



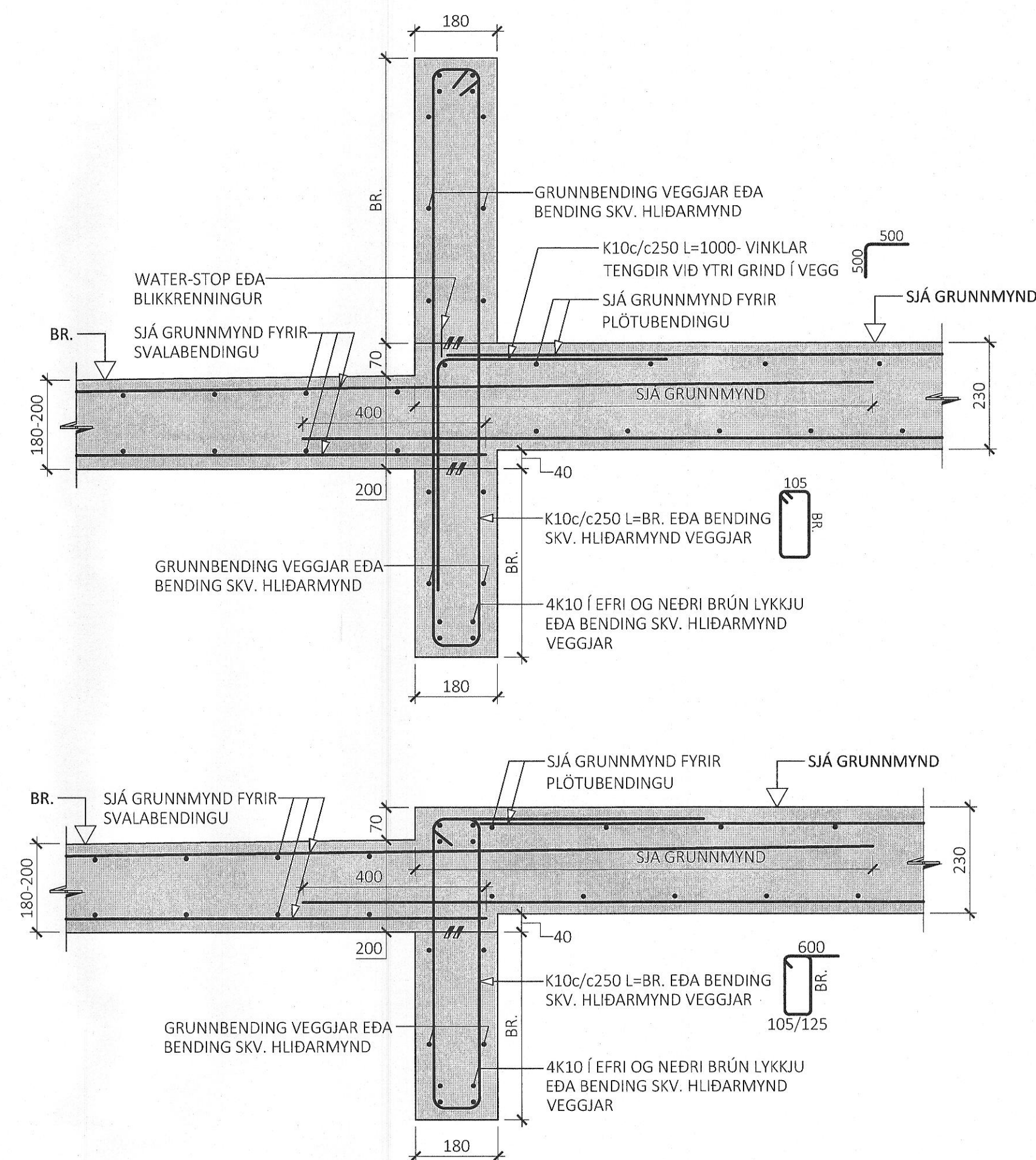
EDA



6  
M1:10



EDA



ÁRITUN BYGGINGARFULLTRÚA

Samþykkt þann  
11. ágú. 2023  
Fr. byggingarfulltrúans í Hafnarfirði  
Róbert A. Róbertsson

*Róbertsson*  
K100787-3159

ÁRITUN HÖNNUNARSTJÓRA

BYGGT Á AÐALUPPRÁTTUM DAGSETTUM: 08.07.2022

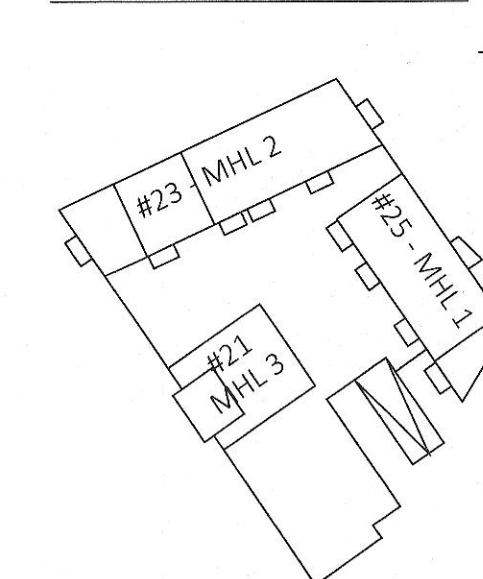
ALMENNAR SKÝRINGAR:

- SJÁ FLEIRI ALMENNAR SKÝRINGAR Á TEIKNINGU B-0000
- ÖLL MÁL ERU Í MILLIMETURM, EN KÓTAR OG HNIÐ ERU Í METRUM

TÁKN:

- STADSTEYPA
- FORSTEYPTAR EININGAR

LYKILMYND FYRIR BAUGHAMAR 21-25



ÚTG. DAGS. SKÝRING

BAUGHAMAR 21-25  
HAFNARFIRÐI

BURÐARVIRKI  
PLÖTUR OG VEGGIR  
SNÍÐ MHL 1-3

SAMÞYKKT: KENNITALA:

*Snúð Dínarsdóttir* 070970-4149

DAGS. ÚTGÁFU: 17.04.2023

DAGS. BREYTI:

HÖNNUDUR: HE

YFIRFARIR AF: GÖS

MELIKVARDI: 1:10

**HANNA**  
VERKFRÆÐISTOFA  
22030 B-2000  
VERKNR. NÚMÉR ÚTG.

SUBURHRAUNI 10 210 GARDABÆR KT. 631216-0480  
hannaverk.is hrund@hannaverk.is síMi: 771-5252