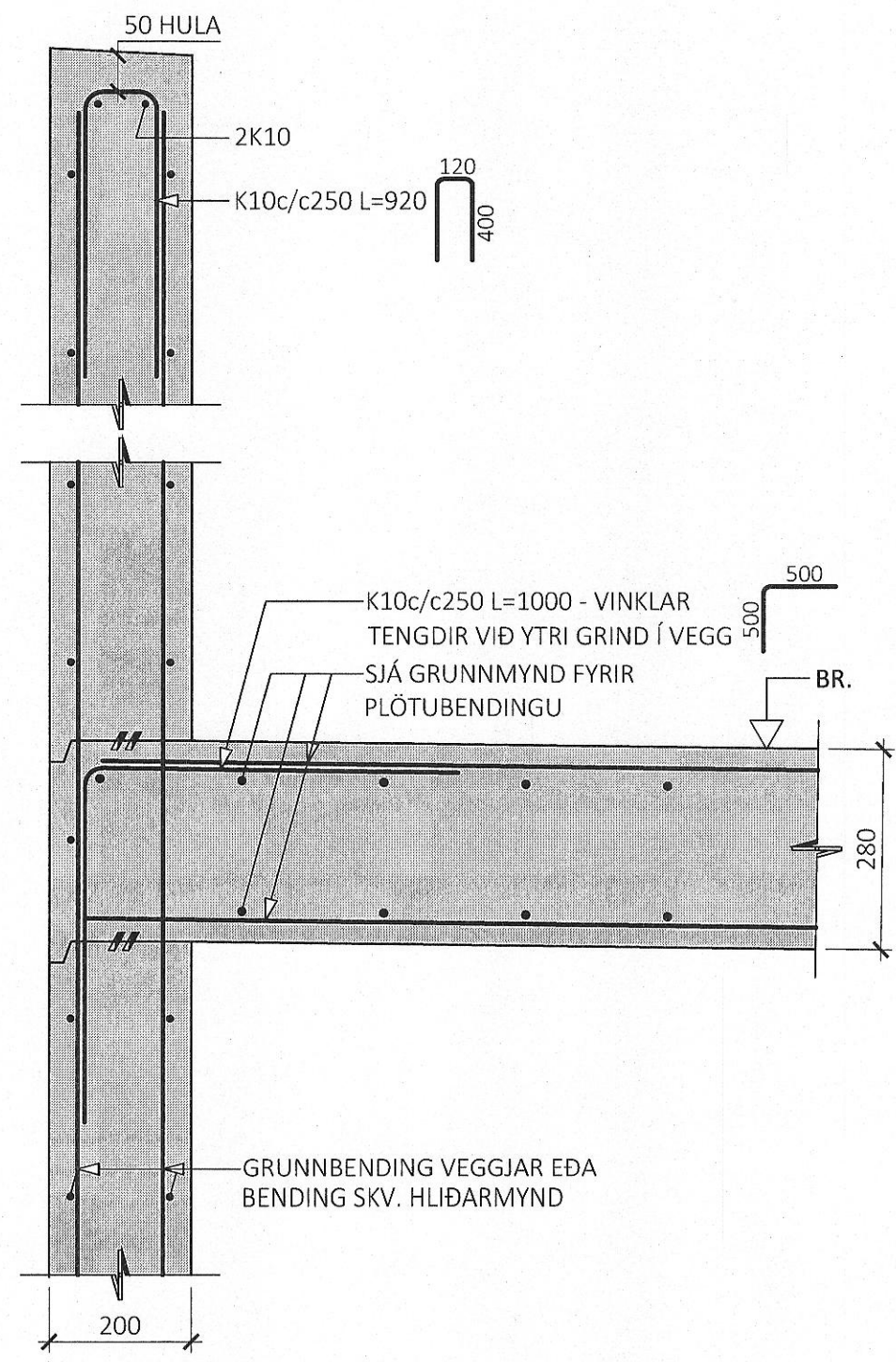
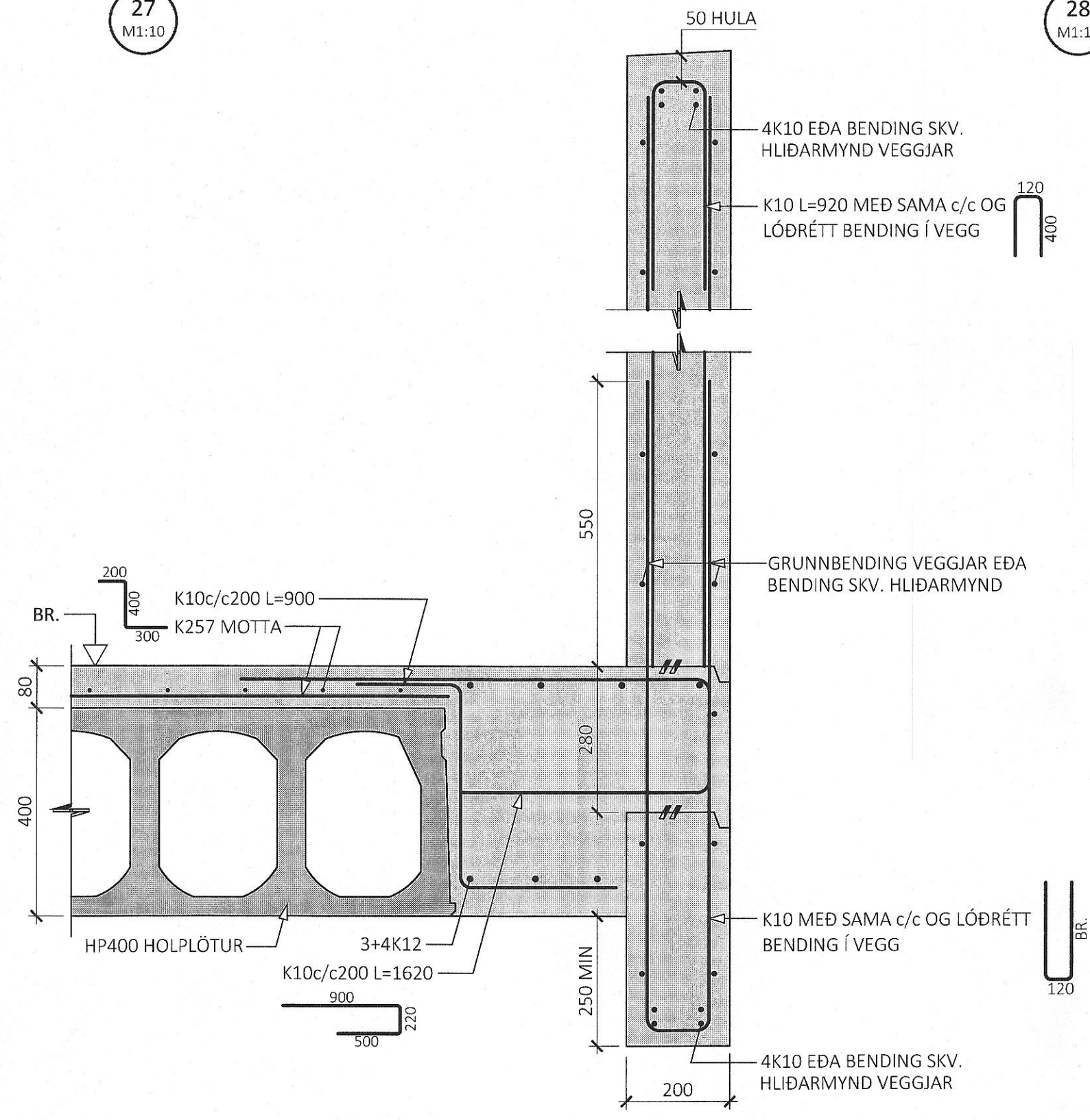


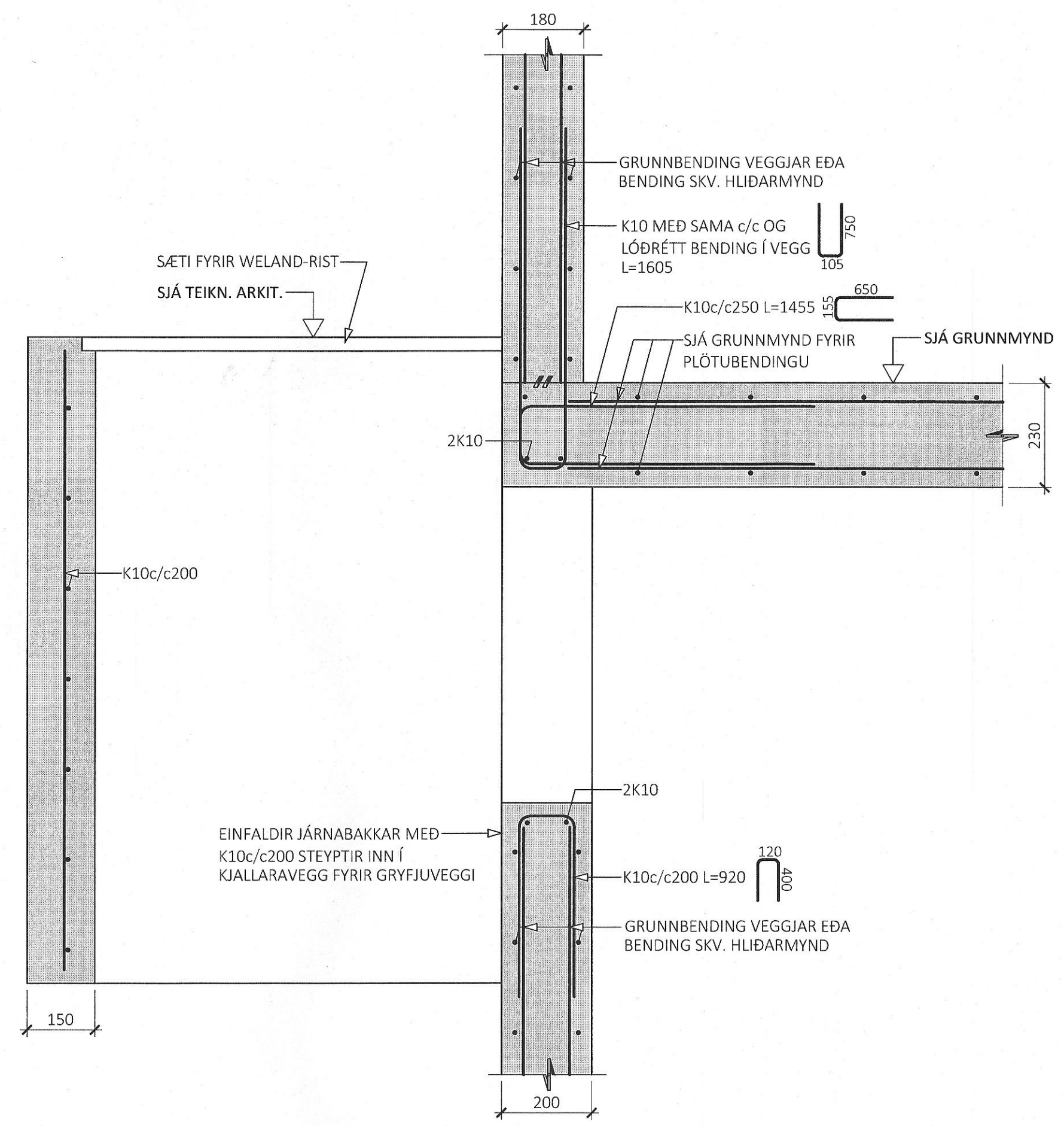
26
M1:10



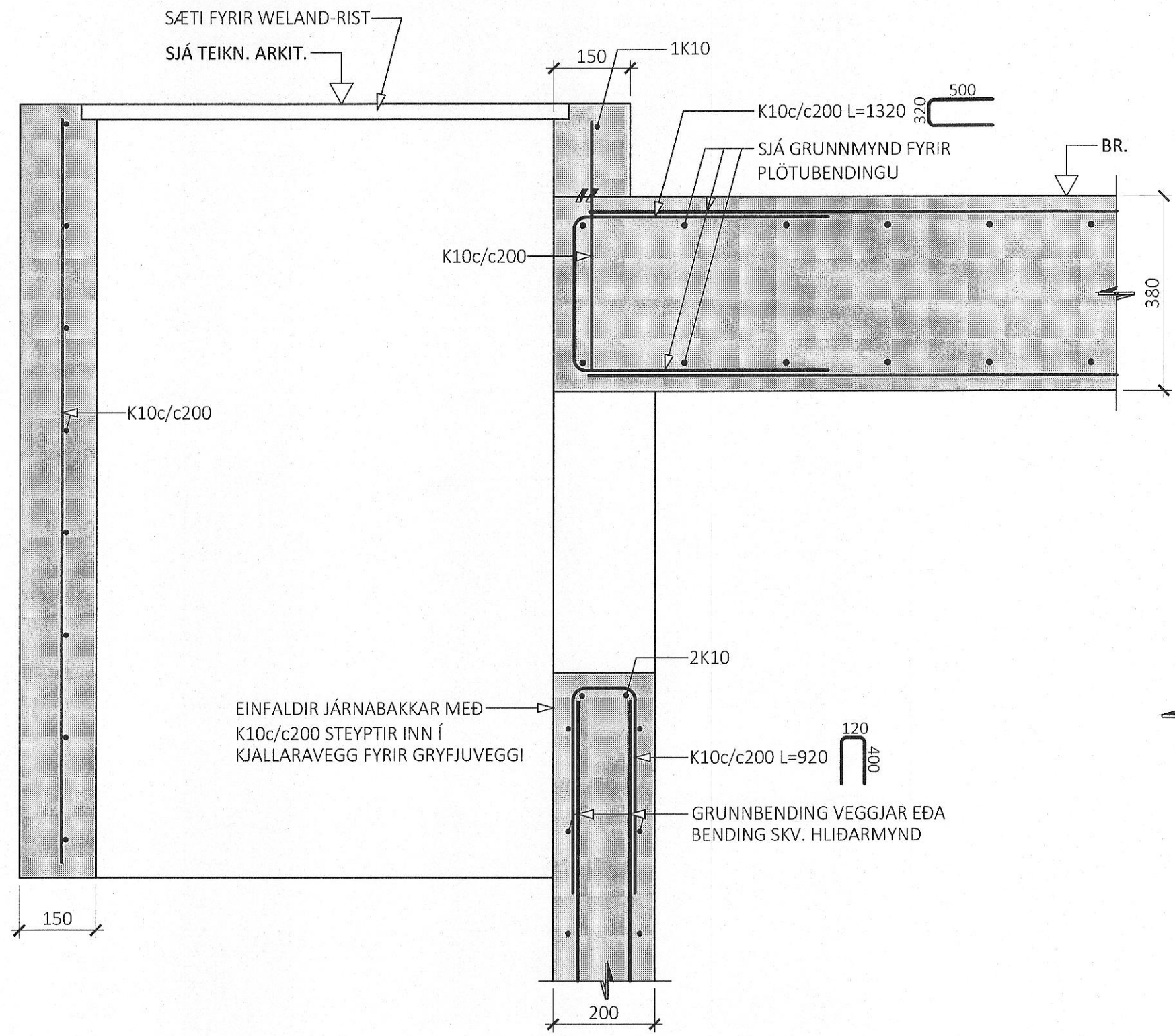
27
M1:10



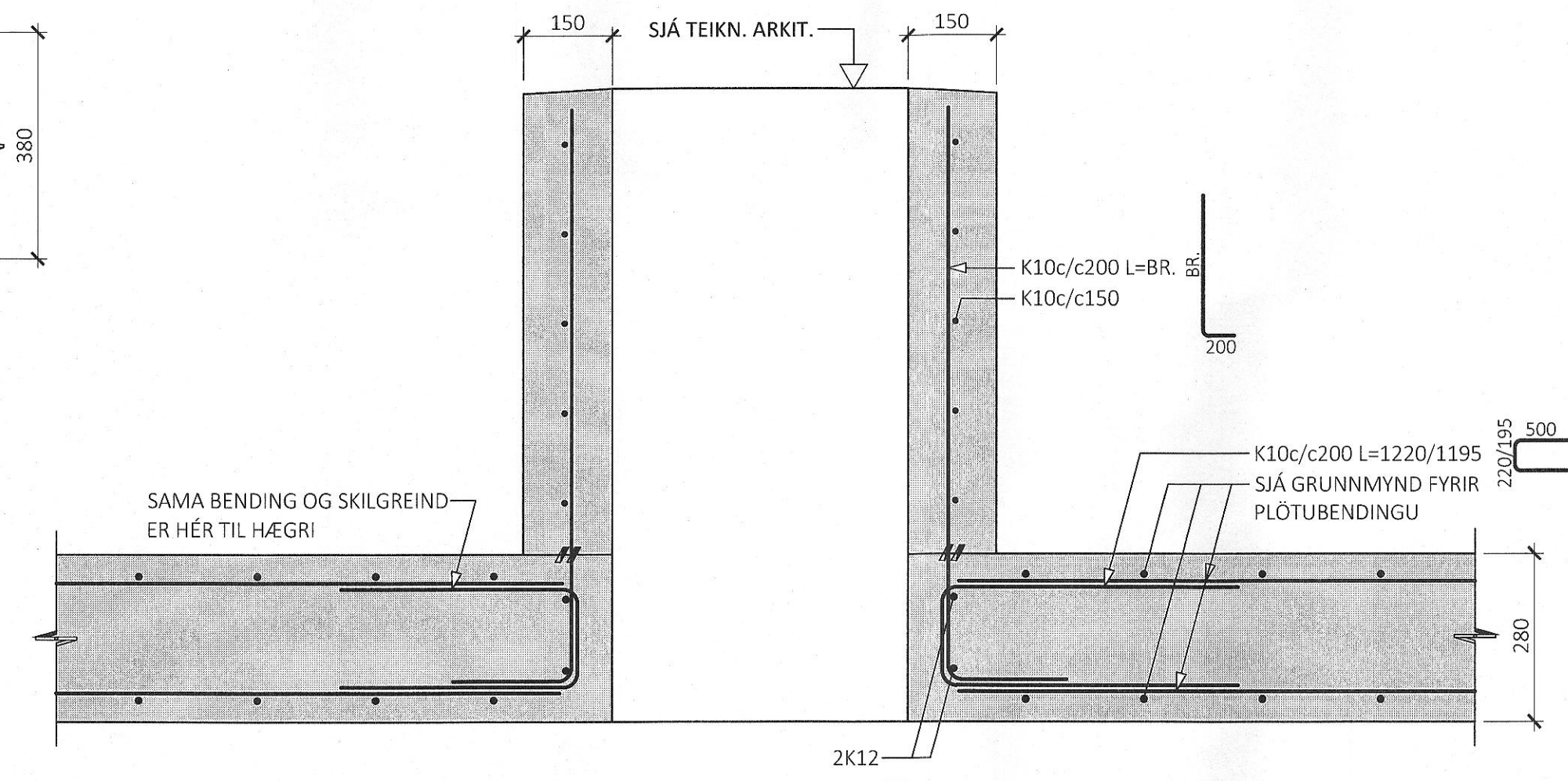
28
M1:10



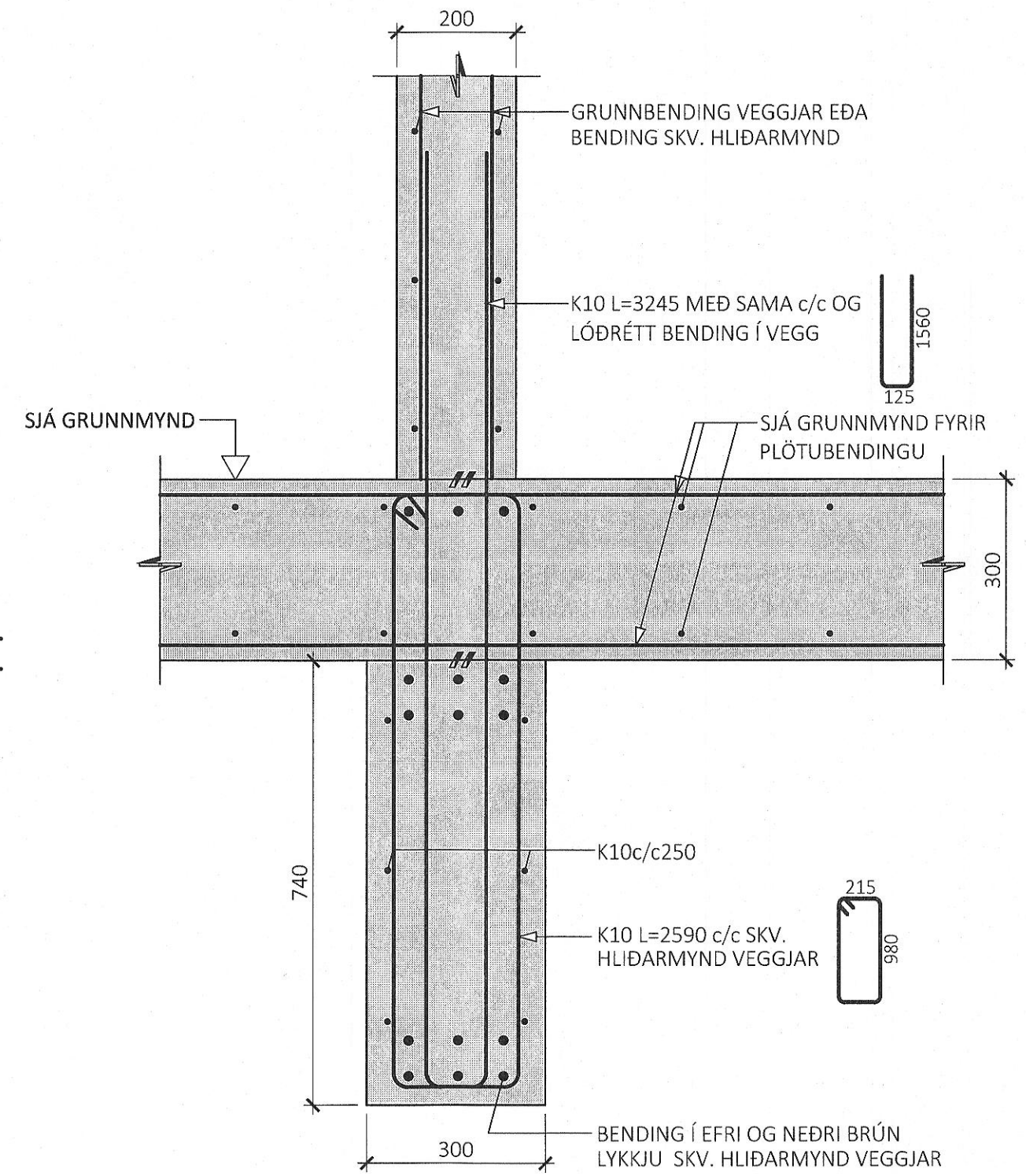
29
M1:10



30
M1:10



31
M1:10



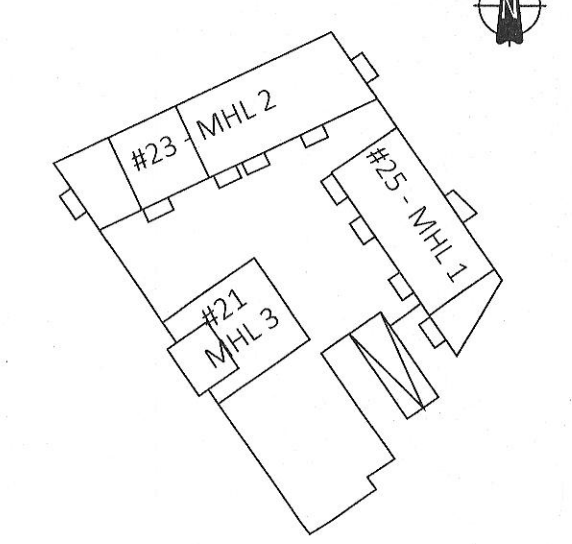
ÁRITUN BYGGINGARFULLTRÚA

Samþykkt þann
11. ágú. 2023
fh. byggingarfulltrúans í Hafnarfirði
Róbert A. Róbertsson

ÁRITUN HÖNNUNARSTJÓRA KT:
BYGGT Á ADALUPPDRATTUM DAGSETTUM: 08.07.2022

- ALMENNAR SKÝRINGAR:
- SJÁ FLEIRI ALMENNAR SKÝRINGAR Á TEIKNINGU B-0000
 - ÖLL MÁL ERU Í MILLIMETURM, EN KÓTAR OG HNIT ERU Í METRUM
- TÁKN:
- STADSTEYPA
 - FORSTEYPTAR EININGAR

LYKILMYND FYRIR BAUGHAMAR 21-25



ÚTG. DAGS. SKÝRING
BAUGHAMAR 21-25
HAFNARFIRÐI

BURÐARVIRKI
PLÖTUR OG VEGGIR
SNIÐ MHL 1-3

SAMBYKKT: KENNITALA:
Snið Dinsardóttir 070970-4149

DAGS. ÚTGÁFU: 17.04.2023 HÖNNUÐUR: HE
DAGS. BRÉYF: YFIRFARID AF: GÖS

MÆLIKVÁRDI: 1:10

HANNA
VERKFRÆÐISTOFA
SUDURHRAUNI 10 210 GARDABÆR hannaverk.is
22010 B-2004
VERKNR. NÚMÉR ÚTG.
KT. 631216-0480
SÍM: 771-5252