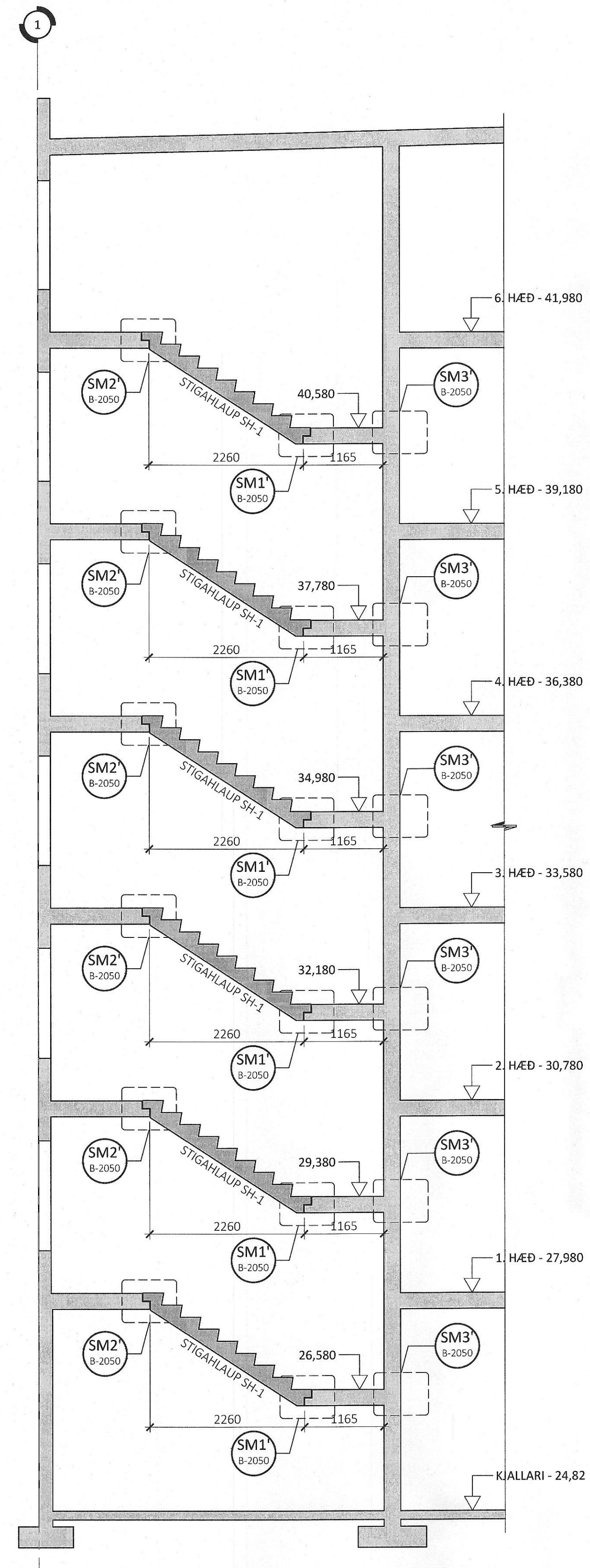
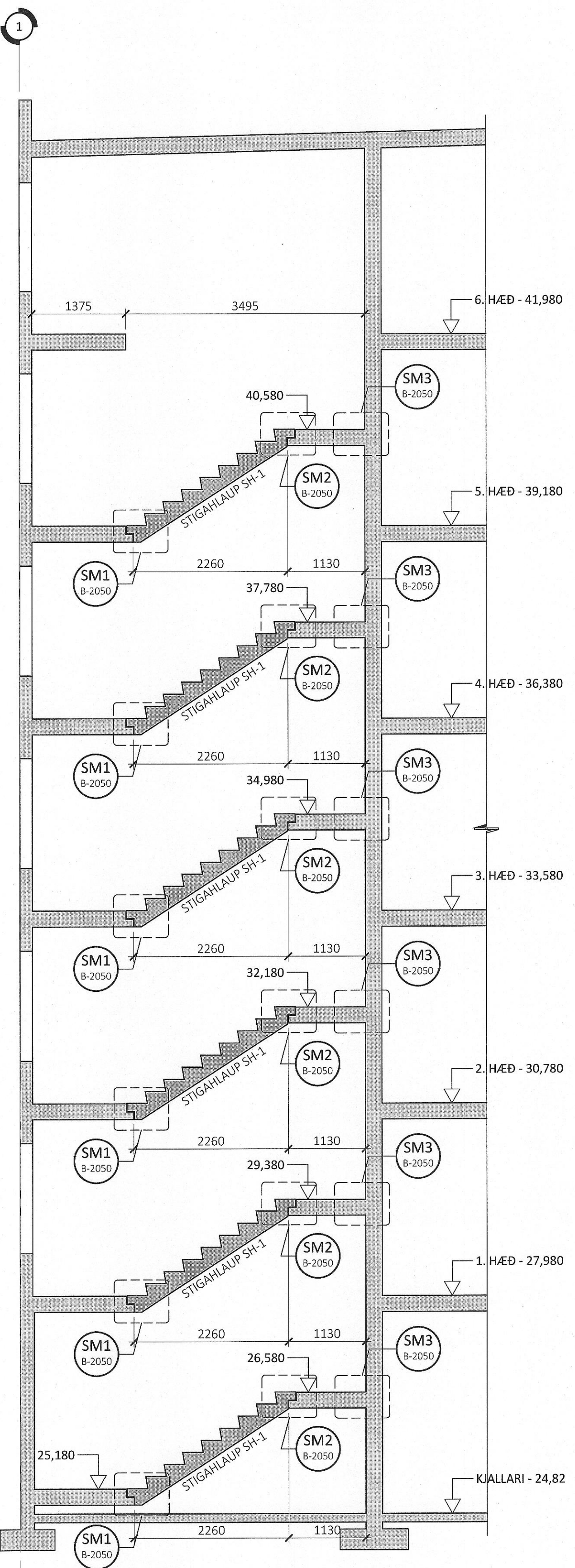
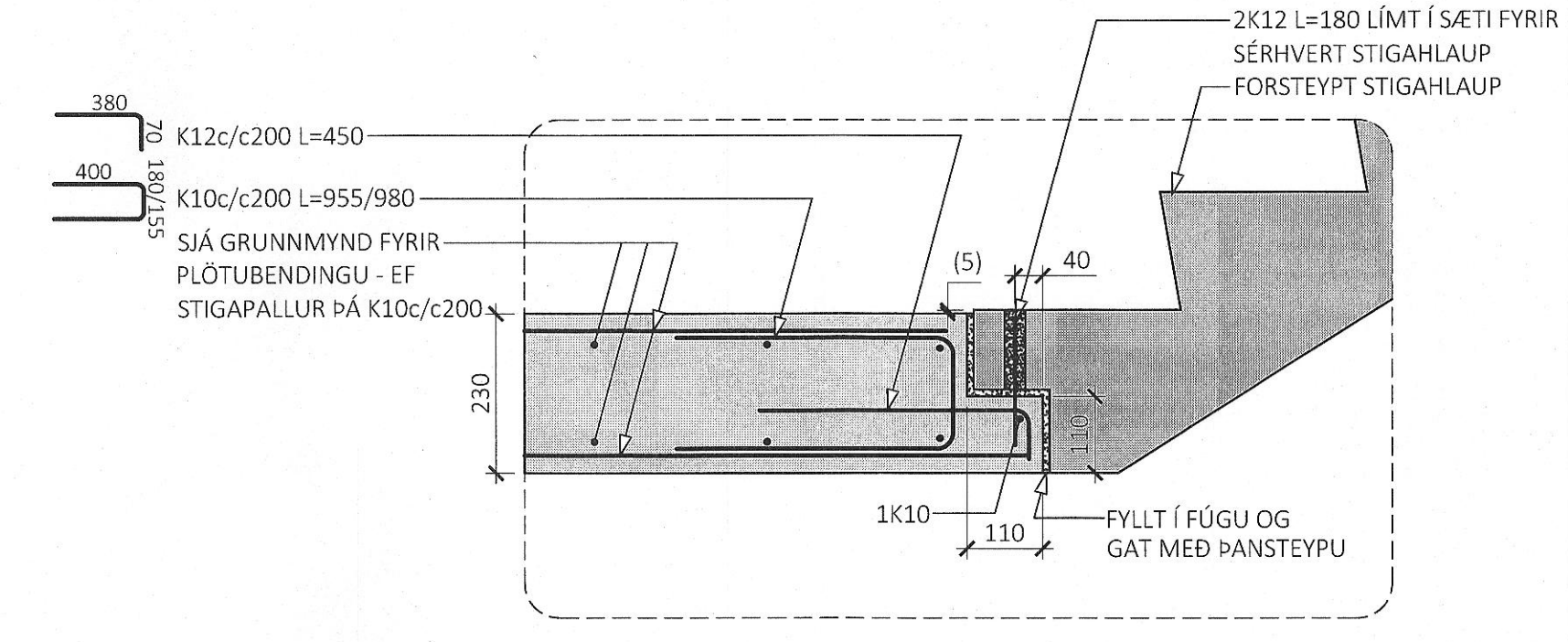


S1
M1:50

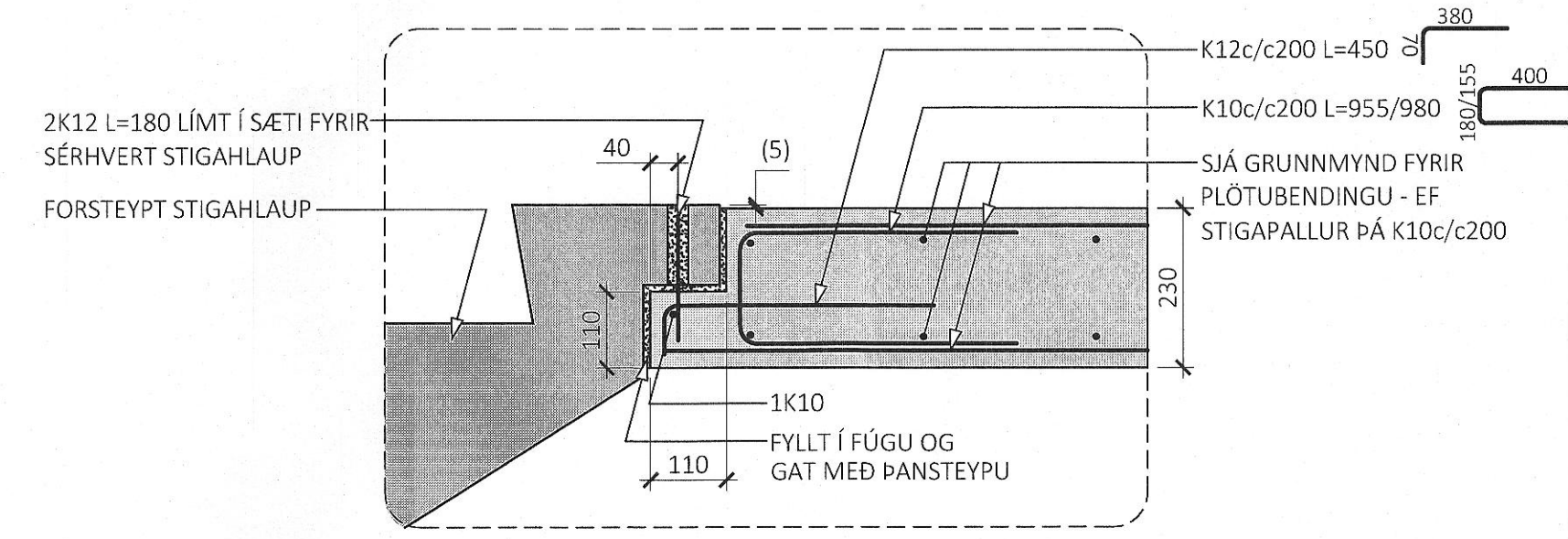
S2
M1:50



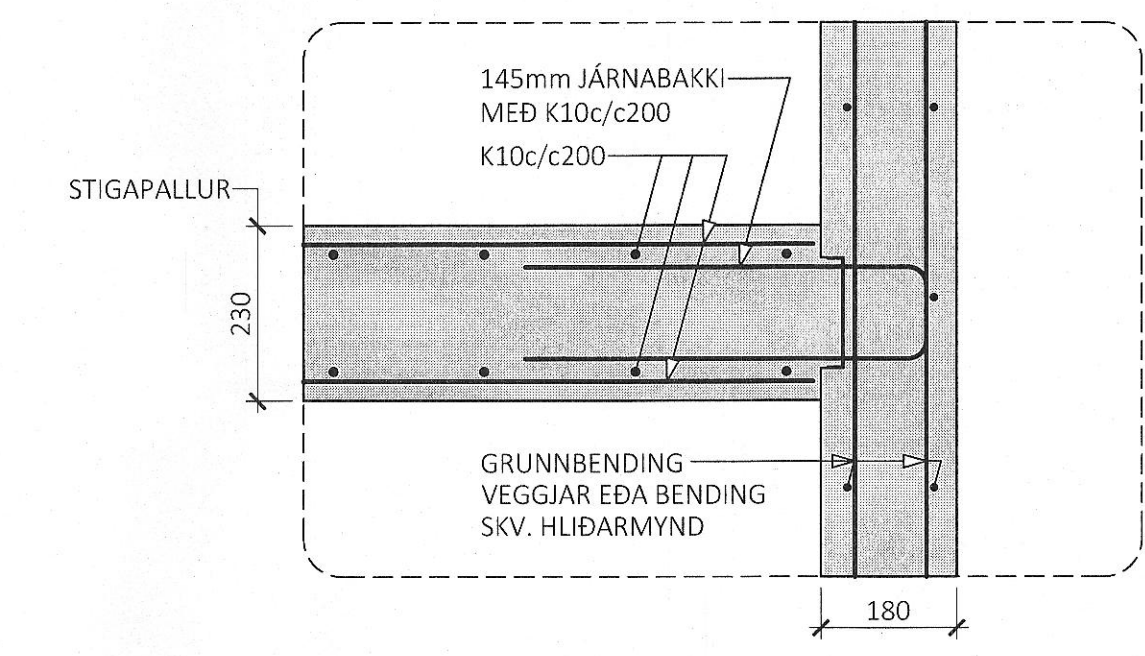
SM1
M1:10 SÉRMYND SM1' ER SPEGILMYND



SM2
M1:10 SÉRMYND SM2' ER SPEGILMYND



SM3
M1:10 SÉRMYND SM3' ER SPEGILMYND

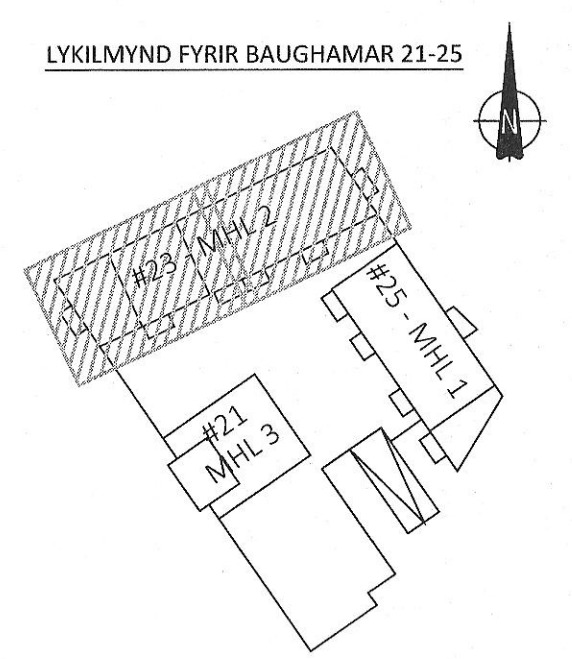


ÁRITUN BYGGINGARFULLTRÚA

Samþykkt þann
11. ágú. 2023
fh. byggingarfulltrúans í Hafnarfirði
Róbert A. Róbertsson

ÁRTUN HÖNNUNARSTÍORA KT:
BYGGT Á ADALUPPRÁTTUM DAGSETTUM: 08.07.2022

- ALMENNAR SKÝRINGAR:
- SÍÁ FLEIRI ALMENNAR SKÝRINGAR Á TEIKNINGU B-0000
 - ÖLL MÁL ERU Í MILLIMETURM, EN KÓTAR OG HNIT ERU Í METURM
- TÁKN:
- STADSTEYPA
 - FORSTEYPTAR EININGAR



ÚTG. DAGS. SKÝRING

BAUGHAMAR 21-25
HAFNARFIRÐI

BURÐARVIRKI
STIGI Í MHL 2
SNIÐ OG SÉRMYNDIR

SAMÞYKKT: KENNITALA:
Sund Dinnarséttir 070970-4149

DAGS. ÚTGÁFU: 17.04.2023 HÖNNUDUR: HE
DAGS. BREYT: YFIRFARID AF: GÓÐ

MELUKVARDI: 1:50 / 1:10