

SKÝRINGAR Á TÁKNUM:

ÖLL MÁL ERU ANNÐ HVORT Í METRUM EÐA MILLIMETRUM
HÆÐARKÓTAR ERU Í METRUM.

0,00
TÁKNAR HÆÐ 0,00 Á SNIÐUM

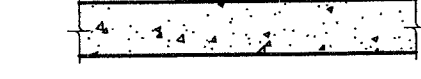
0,00
TÁKNAR HÆÐ 0,00 Á LÁRÉTTUM FLÖTUM

A
A TÁKNAR HÆÐ
B
B TÁKNAR PLÖTUPYKKT

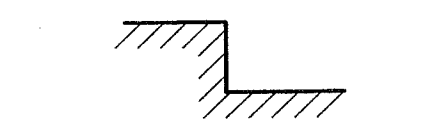
STEYPA =



NÚVERANDI STEYPA =



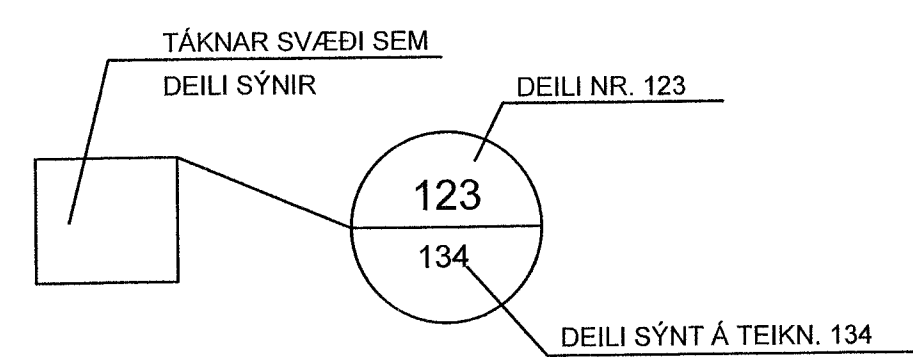
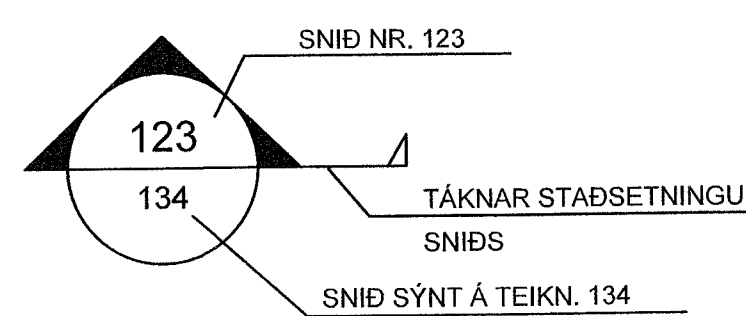
ÞREP Í YFIRBORÐI STEYPU =



FYLLING =



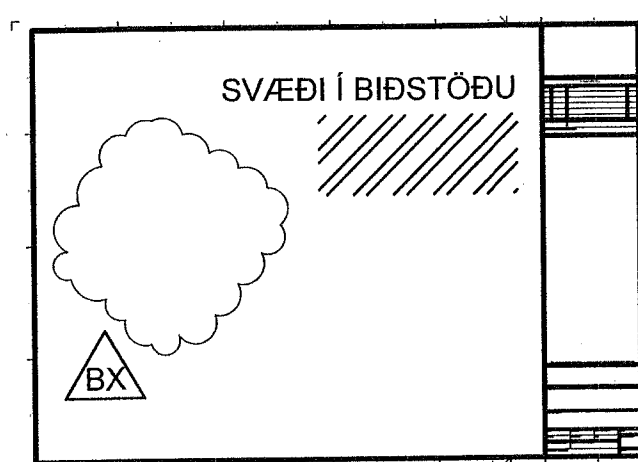
MÖRK KLAPPASKERINGAR =



B MERKIR BITI
S " SÚLA
V - VEGGUR (SKERVEGGUR)
U - UNDIRSTADA

U001-Y MERKIR UNDIRSTÖÐU 001 SEM
SYND ER Á TEIKNINGU Y

BREYTING Á TEIKNINGU Á ÚTGÁFU NR. BX SVÆÐI Í
BIÐSTÖÐU



ALMENNAR SKÝRINGAR:

ÖLL VINNA SKAL VERA Í SAMRÆMI VÍD TEIKNINGAR ÞESSAR, VERKLYSINGU
ÞAR SEM UM HANA ER AÐ RÆÐA, KRÖFUR BYGGINGARREGLUGERÐAR OG
VIÐEIGANDI STAÐLA.

SANNREYNA SKAL ÖLL MÁL OG ABSTÆÐUR Á VERKSTAÐ AÐUR EN VINNA
HEFST.

TRYGGJA SKAL STÖÐUGLEIKA MANNVIRKJA Á ÖLLUM STIGUM VERKSINS MED
TÍMABUNDNUM STÍFINGUM, FESTINGUM EÐA Á ANNAN VIÐURKENNDAN HÁTT.

TEIKNINGANÚMÉR:

TEIKNINGANÚMÉR ERU TÁKNUÐ MED BÓKSTAF OG ÞREMUR TÖLUSTÖFUM t.d.
B100

ÚTGÁFUNÚMÉR TEIKNINGA ER TÁKNAD MED BÓKSTAF OG TÖLUSTAF.
BÓKSTAFURINN TÁKNAR Á HVADA STIGI TEIKNINGIN ER OG TÖLUSTAFURINN
TÁKNAR ÚTGÁFUNÚMÉR

B: VINNUTEIKNING
Ú: ÚTBODSTEIKNING

BENDISTÁL:

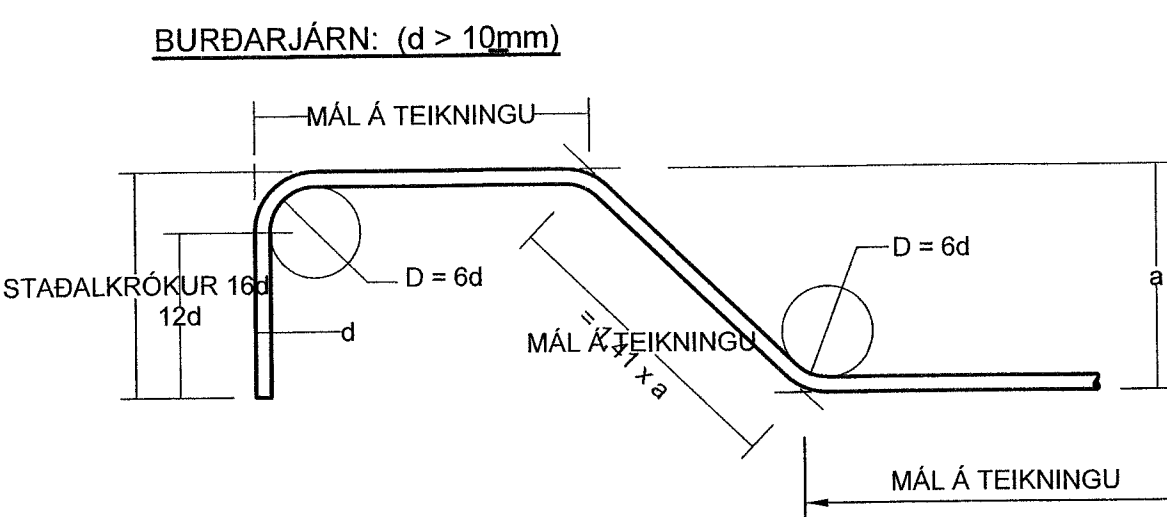
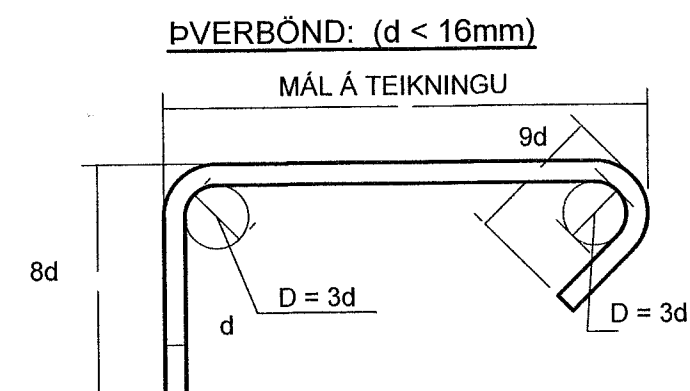
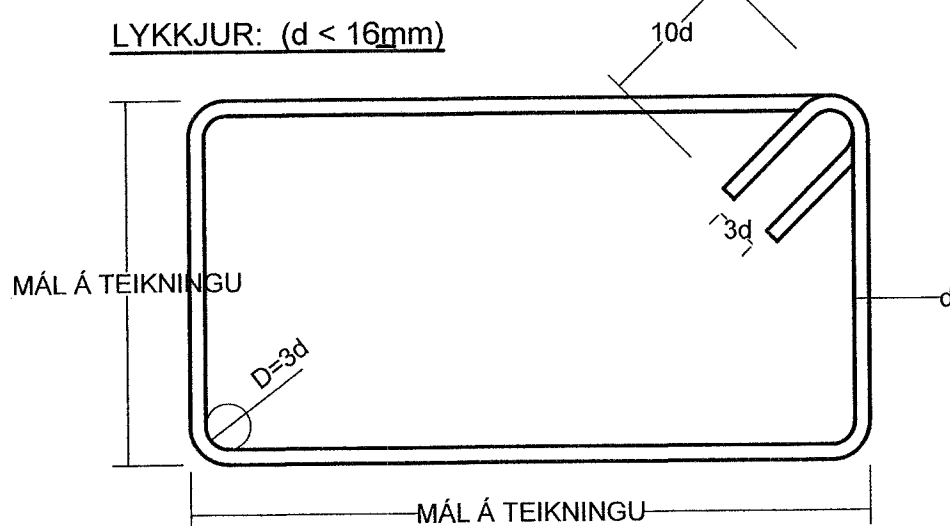
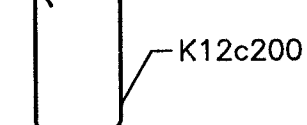
STÁL MERKT K ER KAMBSTÁL OG SKAL VERA B500C SAMKVÆMT
ÍST EN 10080:2005
d TÁKNAR ÞVERMÁL BENDISTÁLSSTANGAR

TÁKN:

K10c300 TÁKNAR 10mm KAMBSTÁL MED 300mm BIL MILLI JÁRNA
K10c300HH TÁKNAR 10mm KAMBSTÁL MED 300mm BIL MILLI JÁRNA
Á HVORRI HLÍÐ
K189(257) TÁKNAR BENDIMOTTUR MED $A_s=189(257)$
TÁKNAR JÁRN ALMENNT OG Í NEDRI BRÚN PLÖTU
OG Í NÆRBRÚN VEGGJAR
TÁKNAR JÁRN Í EFRU BRÚN PLÖTU OG Í FJERBRÚN VEGGJAR
TÁKNAR SKEYTINGU JÁRNA
TÁKNAR JÁRN SEM BEYGIST UPP
TÁKNAR JÁRN Á BEYGIST NIÐUR
SÝNIR STEFNU Á JÁRNUM NÆST BRÚN
TÁKNAR TVÖ LÖÐRÉTT JÁRN SEM KOMA VÍD GÓLFSÍÐ OG Á
NÆSTU HÆÐ FYRIR OFAN

K20c200 STANGIR d = 20mm, LENGÐ 6000mm MIÐJUBIL 200mm
DREIFT YFIR MERKT SVÆÐI.

LYKKJA, d = 12mm, MIÐJUBIL 200mm



STEYPUHULA:

BYGGINGARHLUTAR ABSTÆÐUR	STEYPUHULA NEMA SÉRTEIKNING SÝNI ANNAD.		
	PLÖTUR mm	VEGGIR mm	BITAR OG SÓLUR mm
INNANHÚSS OG ÚTVEGGIR EINANGRADIR AÐ UTAN	25	25	25
UTANHÚSS	30	30	30
VEGGIR AÐ FYLLINGU OG UNDIRSTÖÐUR	50	50	-
ÞAR SEM STEYPT ER BEINT Á FYLLINGU/KLÖPP	70	70	-
ÞAR SEM PLATA ER STEYPT Á EINANGRUN Á FYLLINGU	30	30	-

STEYPUHULA Á BURÐARJÁRN SKAL ÞÓ HVÆRGI VERA MINNI EN 1,5 x d

ÞANNIG SKAL GENGD FRÁ BENDINGU Í MÖTUM, AÐ ALLAR STANGIR
SÉU Á ÞEIM STAÐ SEM TIL ER AÐTLAST SKV. UPPDRÁTTUM OG
TRYGGT SÉ AÐ ÞÆR HREYFIST EKKI ÞEGAR STEYPT ER.
SKAL Í ÞVI SKYNI NOTA FJARLÆGGÐARKUBBA OG STÓLA.

VIKMÖRK Á STAÐSETNINGU JÁRNA Í ÞVERSNÍÐI ER ±5mm

BEYGING OG SKEYTING JÁRNA:

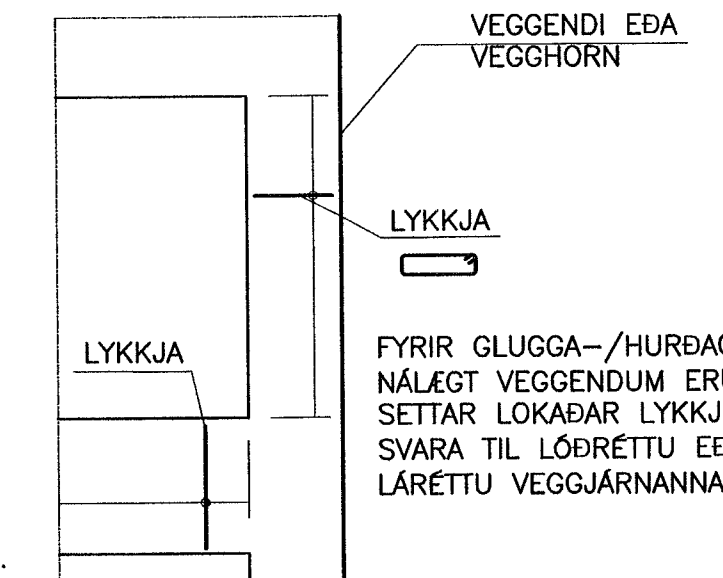
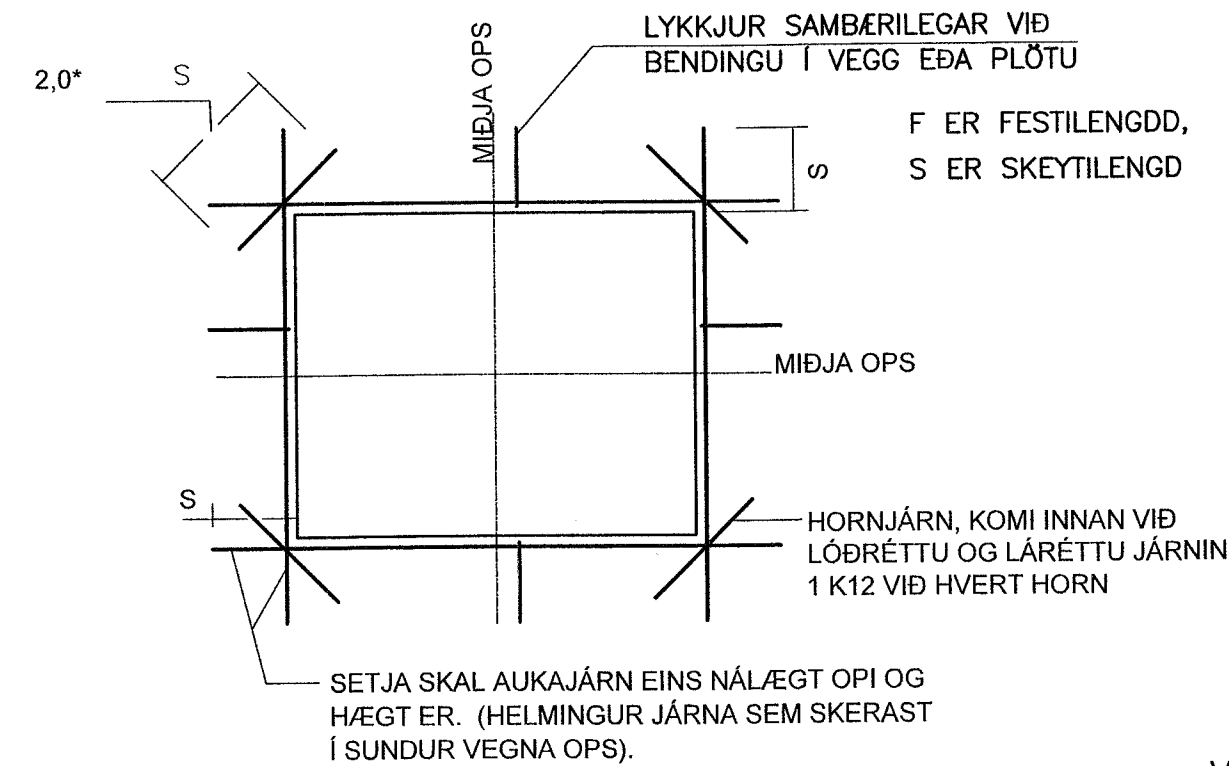
ÞVERMÁL JÁRNS, d	mm	8	10	12	16	20	25
D, LYKKJUR OG VINKLAR	mm	24	30	36	48		
D, BURÐARJÁRN	mm		60	72	96	120	150
SKEYTILENGD JÁRNA S	mm	450	550	650	850	1100	1400
FESTILENGDD JÁRNA F	mm	350	400	500	650	800	1000

EF SKEYTT ER MEIRA EN FJÖRÐA HVERT JÁRN Í SAMANÞVERSNÍÐI SKAL AUKA
SKEYTILENGD UM 40%

ATHUGA BER AÐ EIGI ER LEYFILEGT AÐ BEYGJA BENDISTÁL
EF LOFTHITI ER UNDIR -5°C

FRÁGANGUR JÁRNA Í KRINGUM OP:

SÉ EKKI ANNARS GETIÐ KOMI AUKALEGA JÁRN UMHVÆRFIS GLUGGA, HURÐIR
OG OP Í PLÖTUM OG VEGGJUM ER SVARA TIL ÞEIRRA JÁRNA SEM KLIPPT
ERU Í SUNDIR, ÞÓ ALDREI MINNA EN 2 K12.



VINDÁLAG:

VINDÁLAG REIKNAST SAMKVÆMT ÍST EN 1991 1-4:2005, ÁSAMT ÞJÓÐARSKJALI
STAÐLARÁÐS ÍSLANDS.

GRUNNGILDI VINDHRÁÐA ER 36,0 m/s ÁSAMT TILHEYRANDI FORMSTUÐLUM.

SNJÓÁLAG:

SNJÓÁLAG REIKNAST SAMKVÆMT FS ENV 1991-1-3:2003, ÁSAMT
ÞJÓÐARSKJALI STAÐLARÁÐS ÍSLANDS.

GRUNNGILDI SNJÓÁLAGS ER 2,1 KN/m² (SVÆÐI 1)

JARÐSKJÁLFTAÁLAG:

JARÐSKJÁLFTAÁLAG REIKNAST SAMKVÆMT FS ENV 1998-1:2004, ÁSAMT
ÞJÓÐARSKJALI STAÐLARÁÐS ÍSLANDS.

HÖNNUNARHRÖÐUN ER 0,2g, MIKILVÆGISFLOKKUR II, OG
JARÐVEGSFLOKKUR B.

GRUNDUN:

GRUNDUN SAMKVÆMT FS ENV 1997-1:1994 ÁSAMT ÞJÓÐARSKJALI STAÐLARÁÐS
ÍSLANDS.

GRUNDAÐ ER Á FYLLINGU OG M.V. AÐ MESTA ÁLAG ER MINNA EN 0,4MN/m².
PLÖTUPRÓF SKAL FRAMKVÆMA Á FYLLINGU OG SKAL ÞAÐ UPPFYLLA
EFTIRFARANDI KRÖFUR: $E_2 \geq 120 N/mm^2$ OG $E_2/E_1 < 2,3$

FYLLING BOTNPLÖTU OG UNDIR MÖTARFLÖTU:
UNDIR BOTNPLÖTU SKAL FYLLA MED BALNÁRFLÖTU OG ÞJAPPA Í HÆFILEGUM
LAGPYKKTUM, ÞANNIG AÐ ÞJÖPPUN VERÐI SAMBÆRILEG VÍD 98% PROKTOR.
NOTA SKAL FRÍT ÞÖGLABERG EÐA ANNAD DRENANDI EFNÍ NÆST HÚSINU,
UM 0,5m FRÁ VEGG. SEM TENGIST DRENMÖL UMHVÆRFIS JARÐVATNSLAGNIR
MEDFRAM ÚTVEGGJUM.

ÆTÍÐ SKAL HAGA ÞJÖPPUN ÞANNIG AÐ HÚN VALDI EKKI ÖEDLILEGA MIKLU
NIÐURBROTI Á EFNÍ SEM ÞJAPPA SKAL.
FYLLINGAEFNID SKAL LAGT ÚTI LÖGUM OG HVERT LAG VÖKVAÐ OG ÞJAPPAD
BLAUTT MED VÍBROVALTARA.

SÉRSTÖK AÐGÁT SKAL HÖFÐ ÞEGAR ÞJAPPAD ER NÁLÆGT MANNVIRKJUM, SKAL
ÞAR NOTA PLÖTUÞJÖPPU OPG LAGPYKKTIR EFTIR ÞVI.

ÞRIFALGSSTEYPA:

STEYPA SKAL ÞRIFALAG AÐ JAFNAÐI 50mm ÞYKKT UNDIR UNDIRSTÖÐUR SEM
KOMA Á KLÖPP OG SKAL ÞAÐ NÁ AÐ MINNSTAKOSTI 100mm ÚT FYRIR
UNDIRSTÖÐUR BRÚN NEMA ANNAD SÉ TEKIÐ FRAM Á TEIKNINGUM. SÉ ÞRIFALAG
ÞYKKA SKAL MIÐA VÍD AÐ NEDRI BRÚN NÁI JAFN LANGT ÚTFYRIR
UNDIRSTÖÐUR BRÚN OG PYKKT ÞESS ER.
HÁMARKS AFRETTING Á GRUNNI MED ÞRIFALGSSTEYPU ER 150mm.

GÖT:

A x B B
MERKIR GAT Í PLÖTU STÆRD
Amm x Bmm

A x B
MERKIR GAT Í VEGG/SÖKKUL STÆRD
Amm BREITT OG Bmm Á HÆÐ
NEDRI BRÚN Í KÓTA 10,00mm

VL MERKIR AÐ GAT SÉ VÍD LOFT

STEINSTEYPA:

ALMENN ÁKVÆÐI ERU ÍST EN 1992-1-1:2004

STEINSTEYPA, GÆÐI, FRAMLÉISLA, MEDFERÐ OG PRÓFANIR
SKULU VERA Í SAMRÆMI VÍD ÍST EN 206-1:2000
ALLA STEYPU SKAL TITRA

NOTA SKAL ÞÉTT FYLLIFNI

STEYPUGÆÐI EINSTAKRA STEYPTRA BYGGINGARHLUTA:

STAÐSETNING	STYRKLEIKA- FLOKKUR	ÁREYTI- FLOKKUR	LOFT (%)	SEMENT (kg/m ³)	V/S HLUTFALL
UNDIRSTÖÐUR SVANSVÖTTUÐ STEYPA	C25/30	XC2	≥5,0	≥300	≤0,55
VEGGIR, GRUNNPLATA, BITAR, SÓLUR, PLÖTUR, STÖBVEGGUR	C30/37	XF2, XC1	≥5,5	≥330	≤0,45

VIKMÖRK Í LOFTINNHALDI: +3,0%-0,0%

KORNASTÆRD (mm): ≤22
CL-FLOKKUR: CL 0,2
ÞJÁLNFLOKKUR: S2, S3

Samþykkt þann
01. JÚNÍ 2023
Byggingartillitgjafi i Hafnarfjörði
Móður Þýðing

Hönnunarstjóri: Kjetill Einar Jónsson 090982-3549
Sölva Ólafur Jónsson
Kf. 090982-3549

BREYTINGAR			SB
NR.	DAGS.	BREYTING	HÖO
1	04.05.2023	Frumútgáfa	

VERKFRÆÐISTOFA

NINE Verkefnaáskrifstofa ehf. kl. 460421-0470
HÉÐASMARI 6, 201 KÖPAVOGUR
hoo@nine.is, S. 8993577 (HOJ) 8993077 (SAO)

SAMÞYKKT Hákon Ómarsson 300577-3189

VERK
BAUGHAMAR 1 (MHL01)
HAFNARFJÖRÐUR
TEIKNING
BURÐARVIRKI
SKÝRINGARBLAÐ

HANNAÐ SAÓ	TEIKNAD SAÓ/HÓO	YFIRFARID HÓO	MELKIVARID -	IA1
DAGS: 04.05.2023	VERK NR. 22027	TEIKNING NR. B001	ÚTGÁFA NR. 1	

© Öll athöf og útbrot teikninga, að hluta eða í heild er háð skriflegu lyfi höfundna