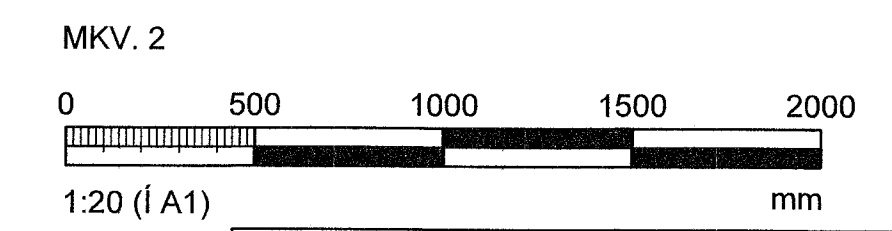
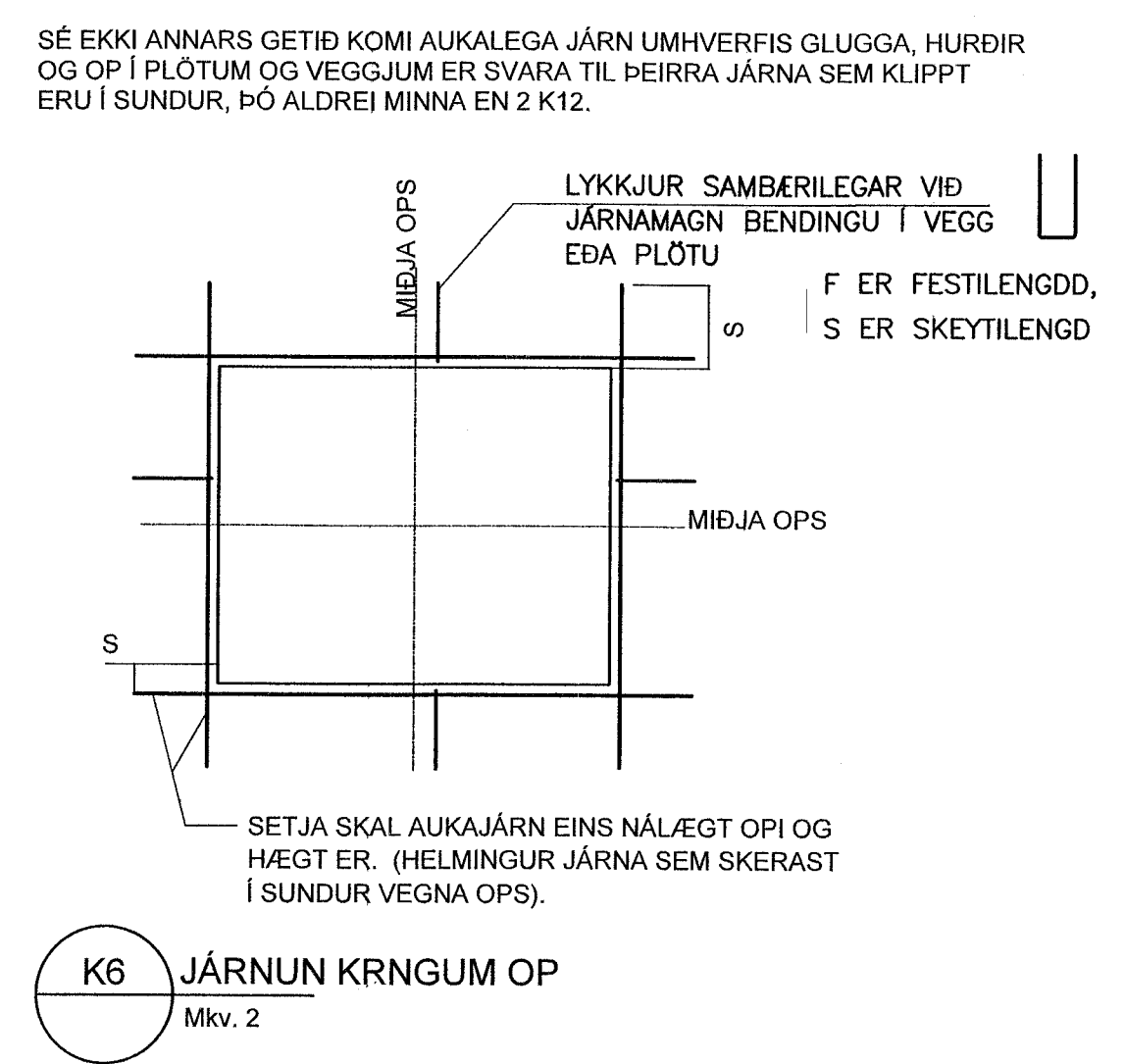
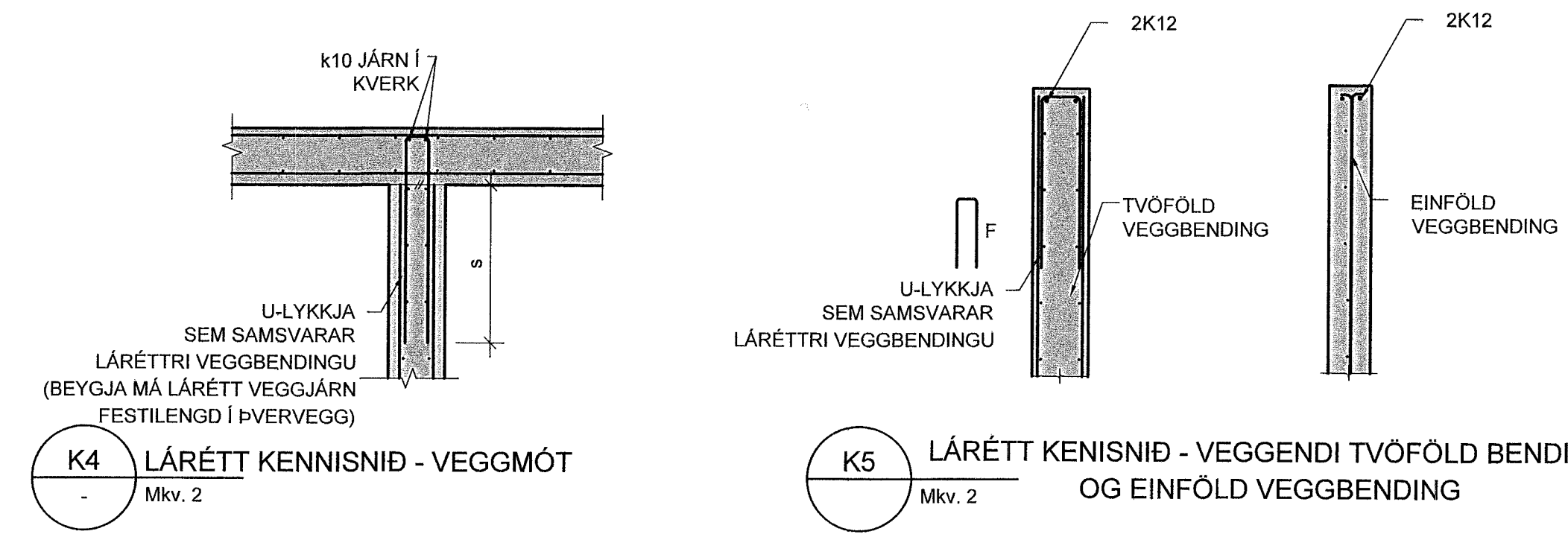
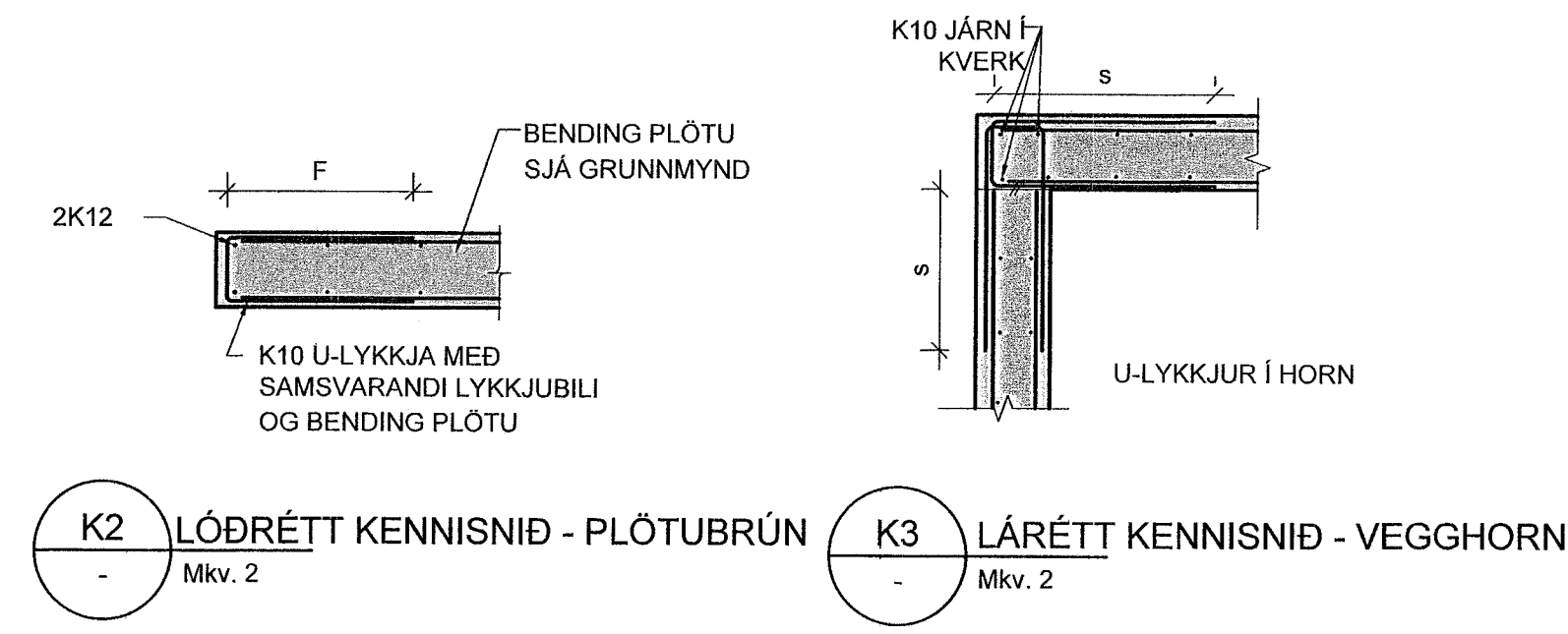
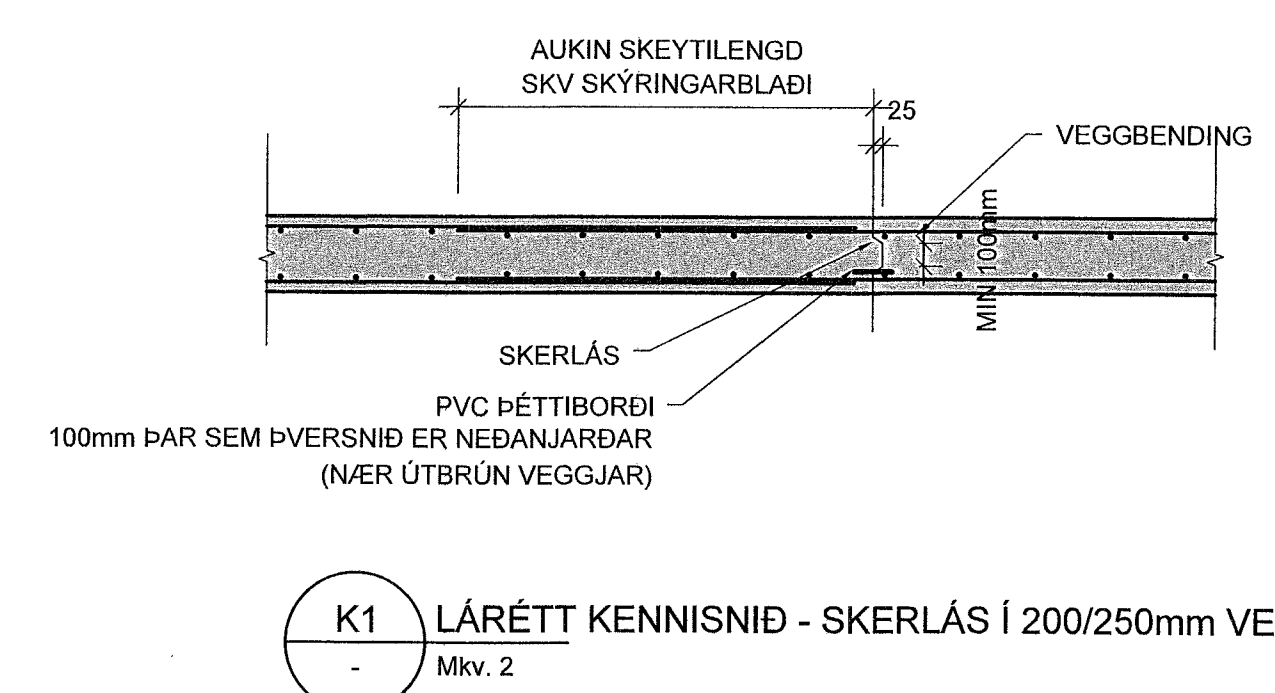
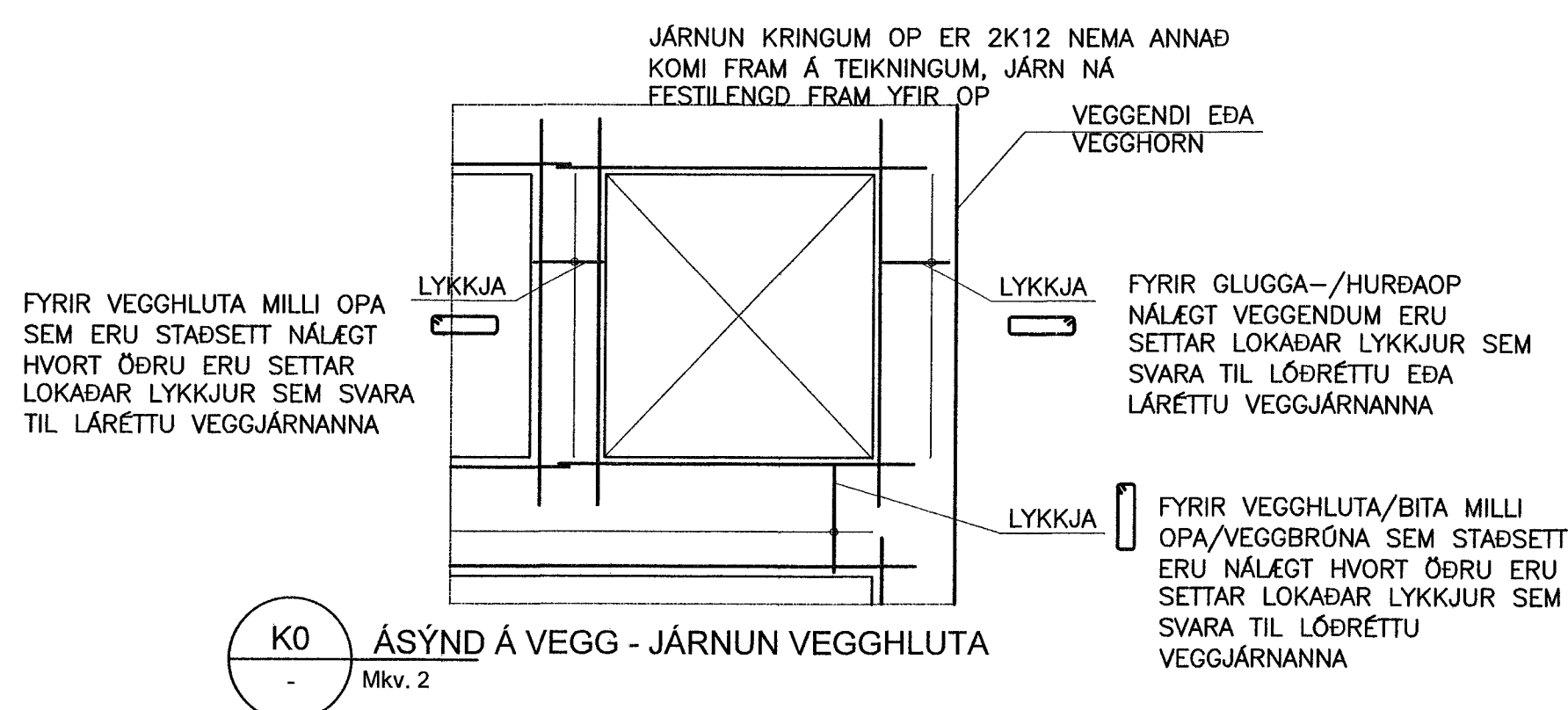


Samþykkt þann
01. JÚNÍ 2023
Byggingardullráðgjafi
Sölun Þorsteinsson



Hönnunarstjóri: Jóhann Einar Jónsson kt. 090982-3549 <i>Jóhann Einar Jónsson</i> Kt. 090982-3549			
BREYTINGAR			
NR.	DAGS.	BREYTING	SP.
1	04.05.2023	Frumútgáfa	HÓO
VERKFRÆÐISTOFA			
NNE Verkefnaðstofa ehf. kt. 460421-0470 HVEDASMARI 6, 201 KOPAVOGUR hoo@nne.is, S: 8993577(HOO)/8993077(SAO)			
SAMÞYKKT <i>Hákon Ómarsson</i> 300577-3189			
VERK BAUGHAMAR 1 (MHL.01) HAFNARFJÖRÐUR			
TEIKNING BURÐARVIRKI SNID OG DEILI			
HANNAÐ SAO	TEIKNAD SAO/HÓO	YFRIFARID HÓO	MÆLIKVARÐI 1:20 JA1
DAGS. 04.05.2023	VERK NR. 22027	TEIKNING NR. B200	ÚTGÁFA NR. 1