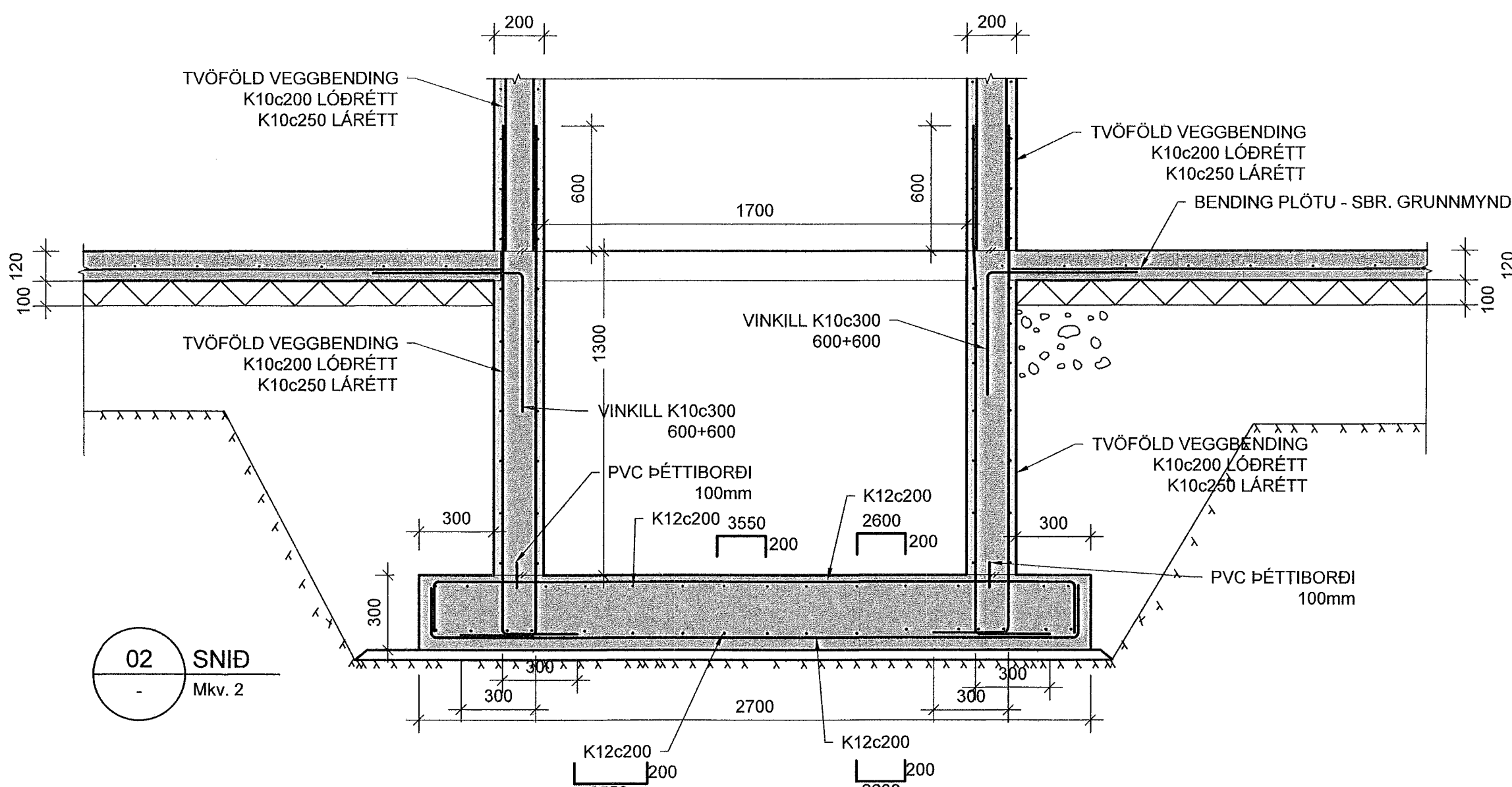
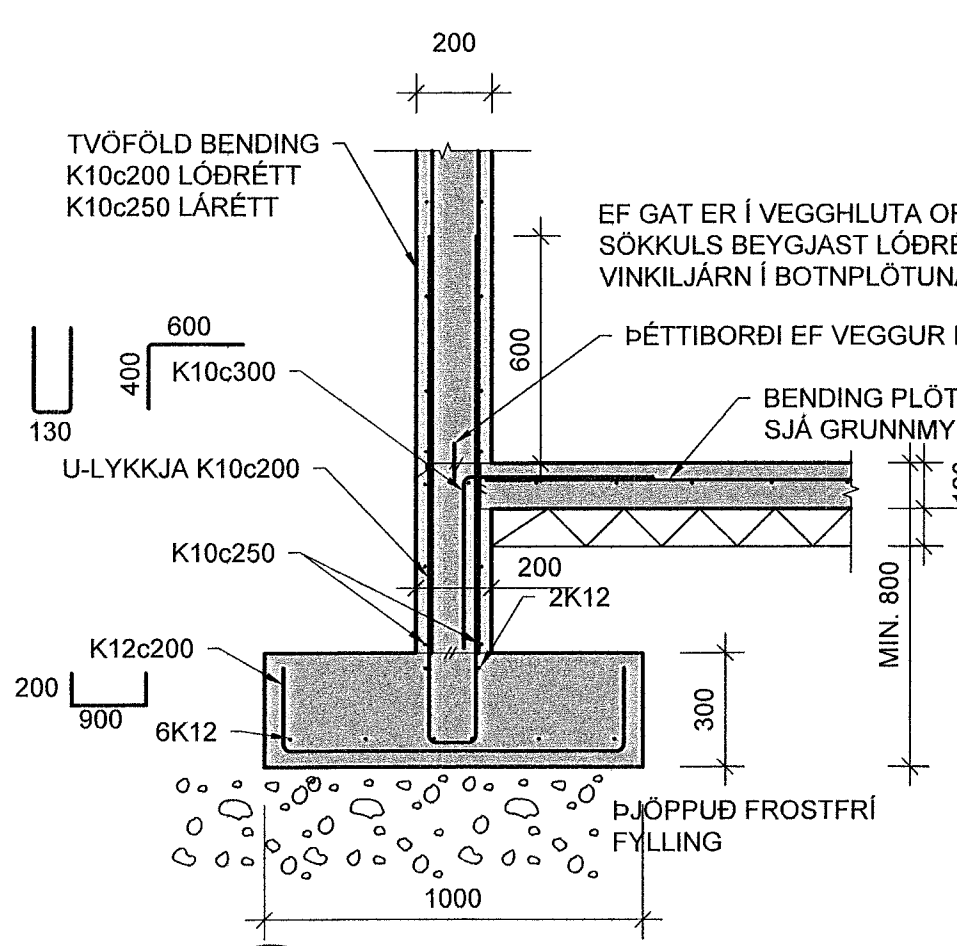


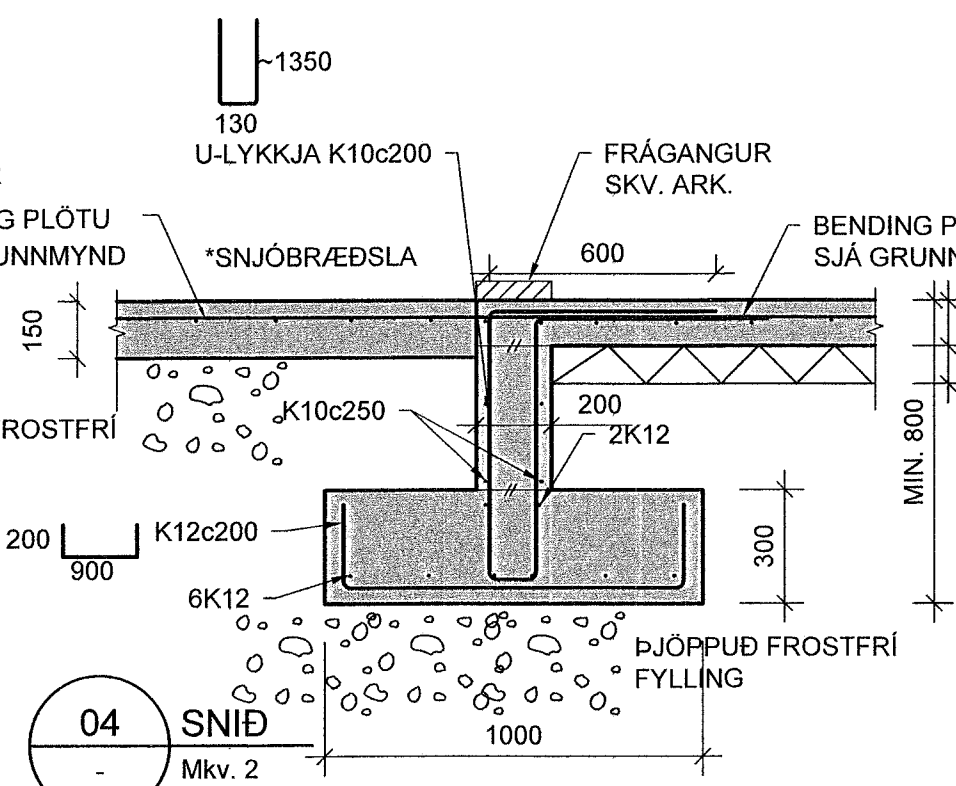
01 SNÍÐ
Mkv. 2



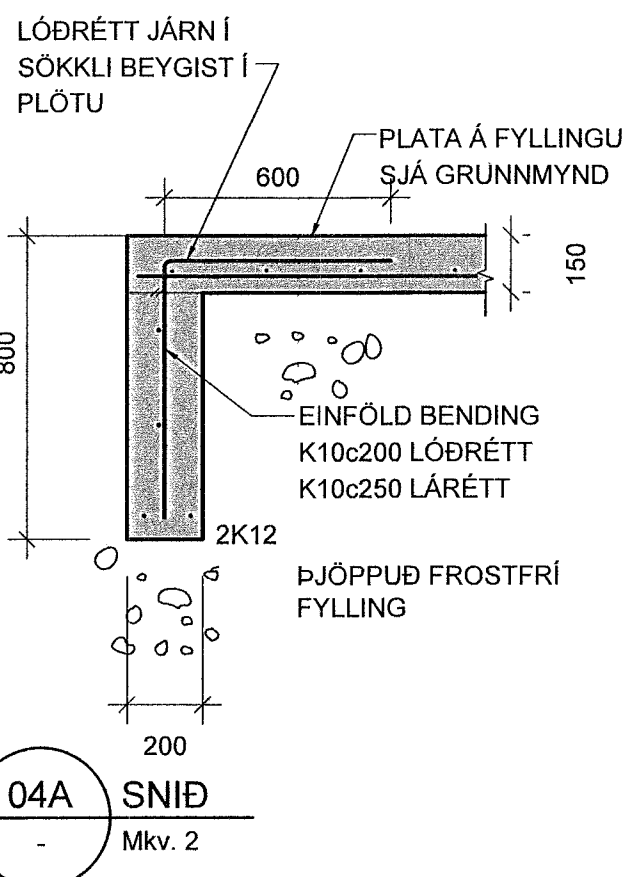
02 SNÍÐ
Mkv. 2



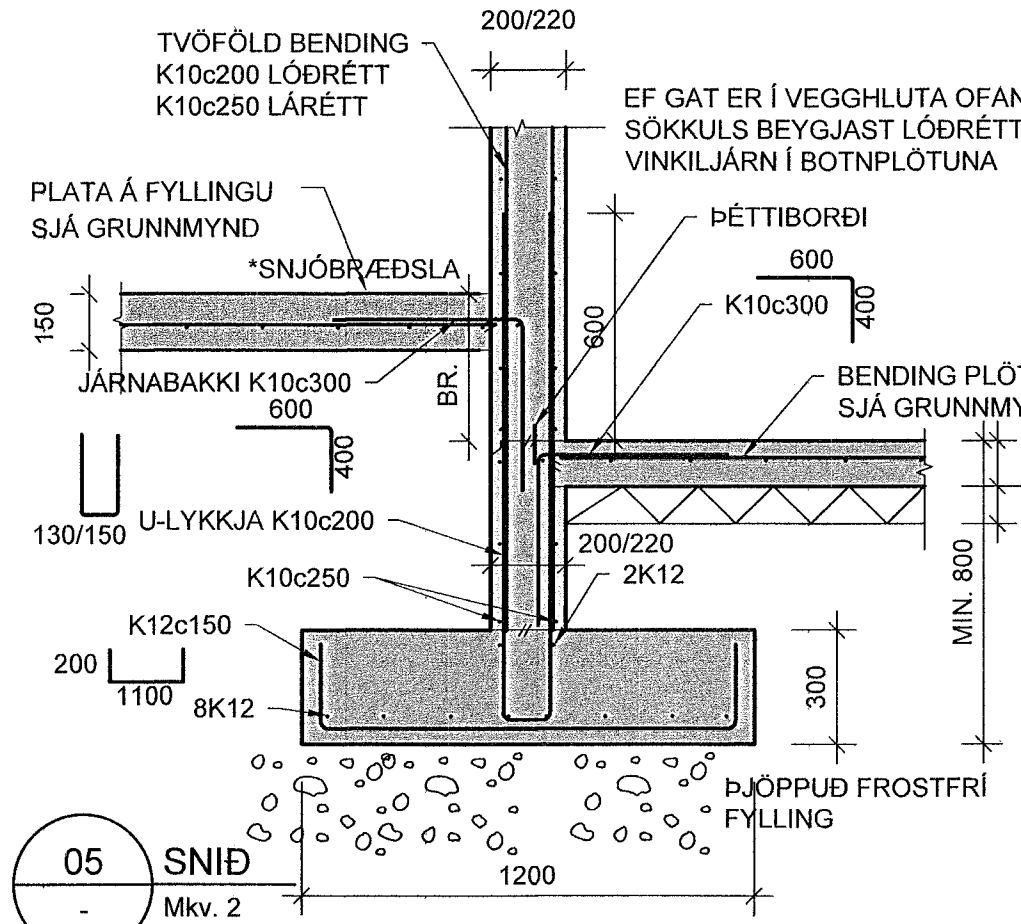
03 SNÍÐ
Mkv. 2



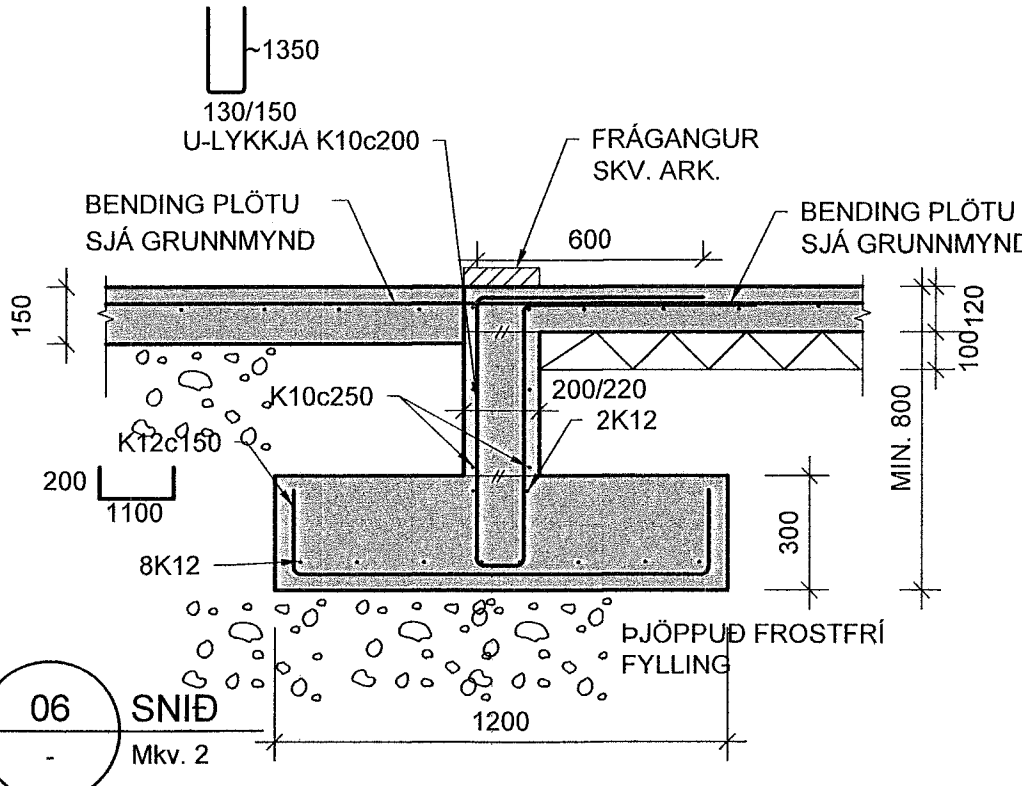
04 SNÍÐ
Mkv. 2



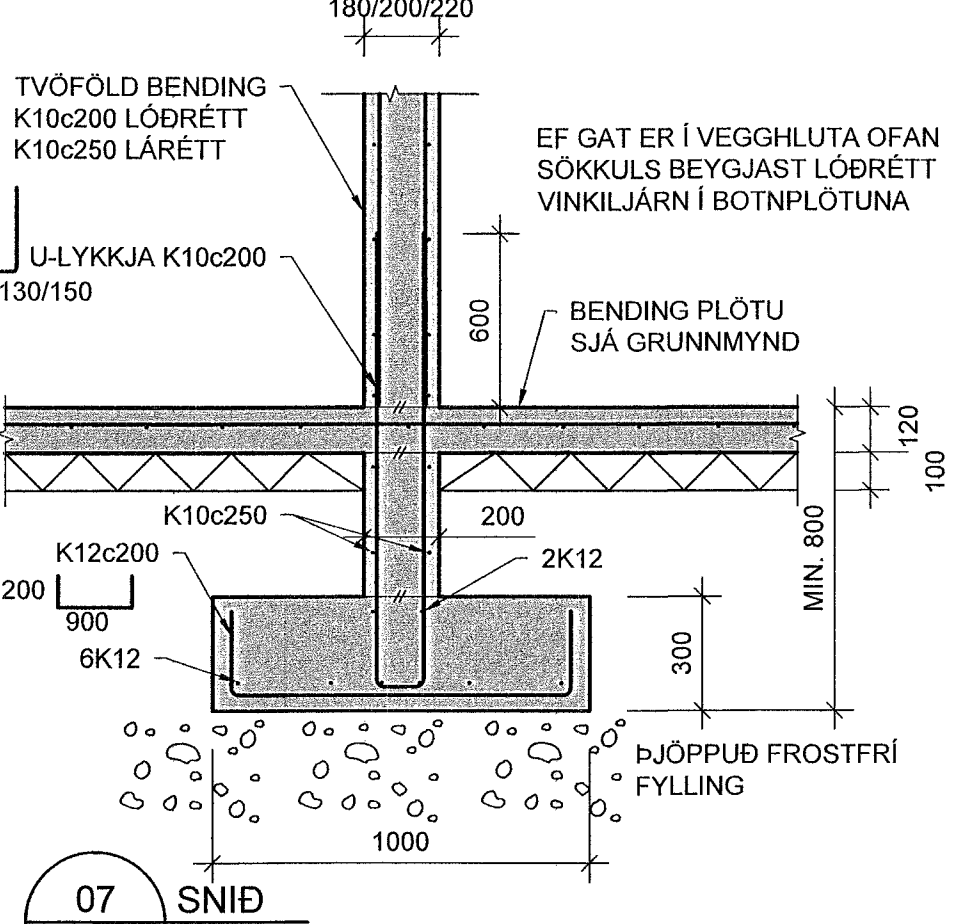
04A SNÍÐ
Mkv. 2



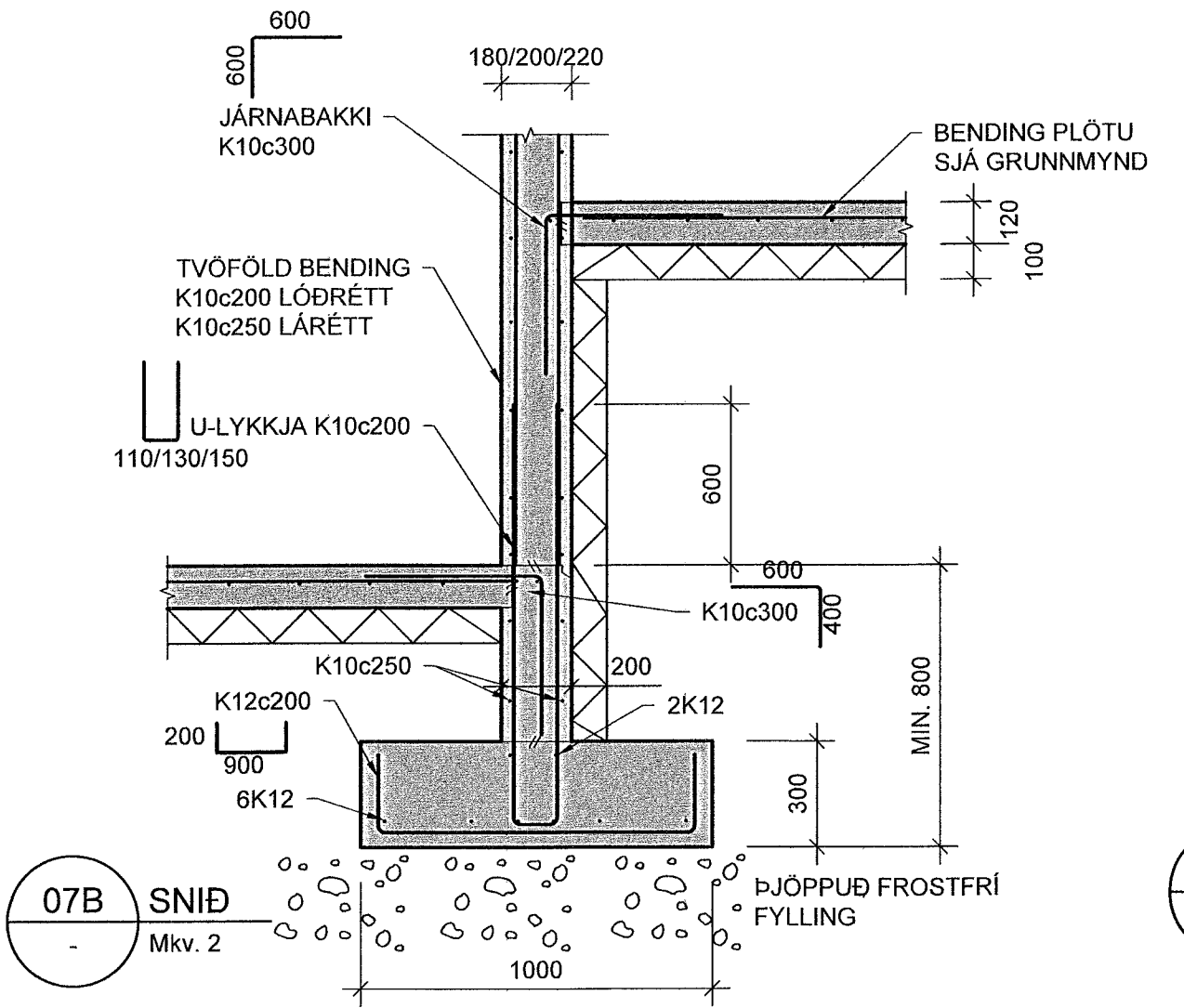
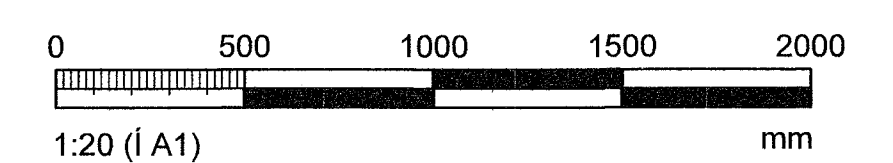
05 SNÍÐ
Mkv. 2



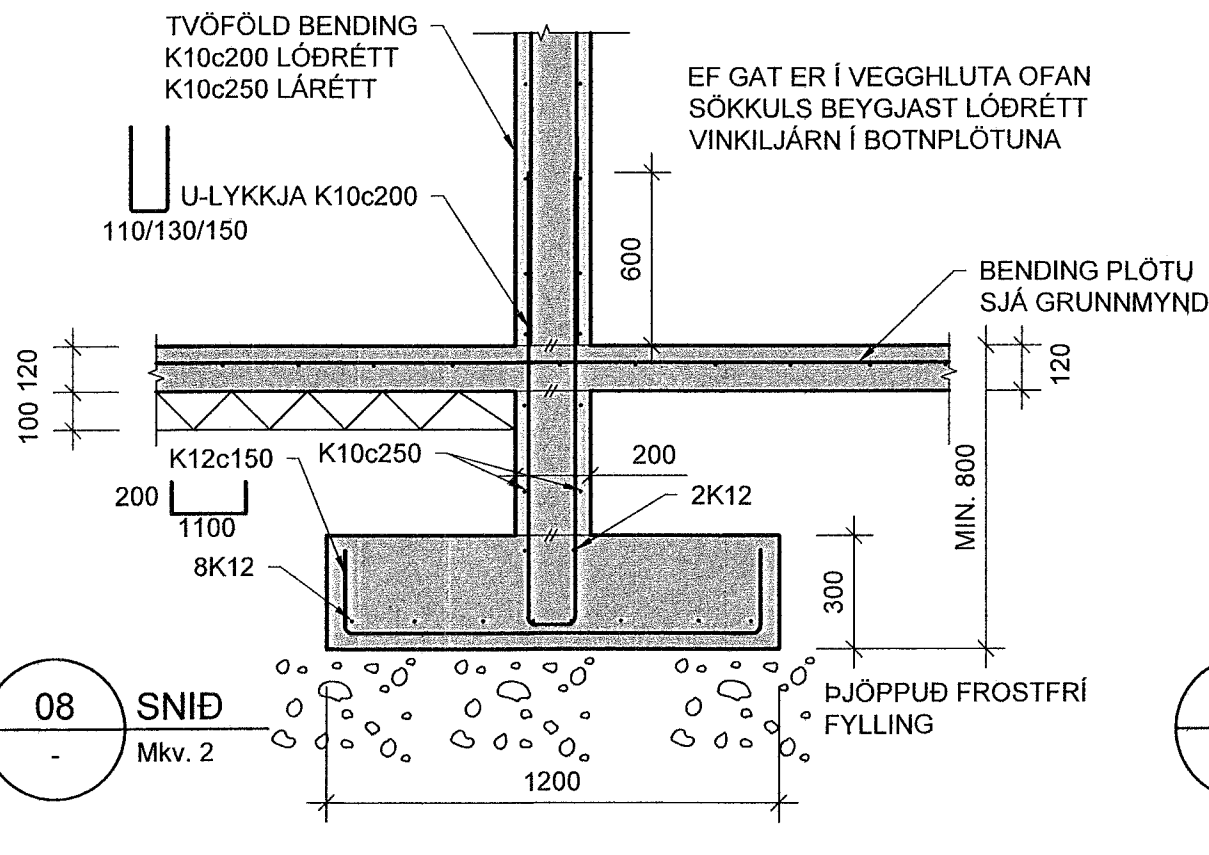
06 SNÍÐ
Mkv. 2



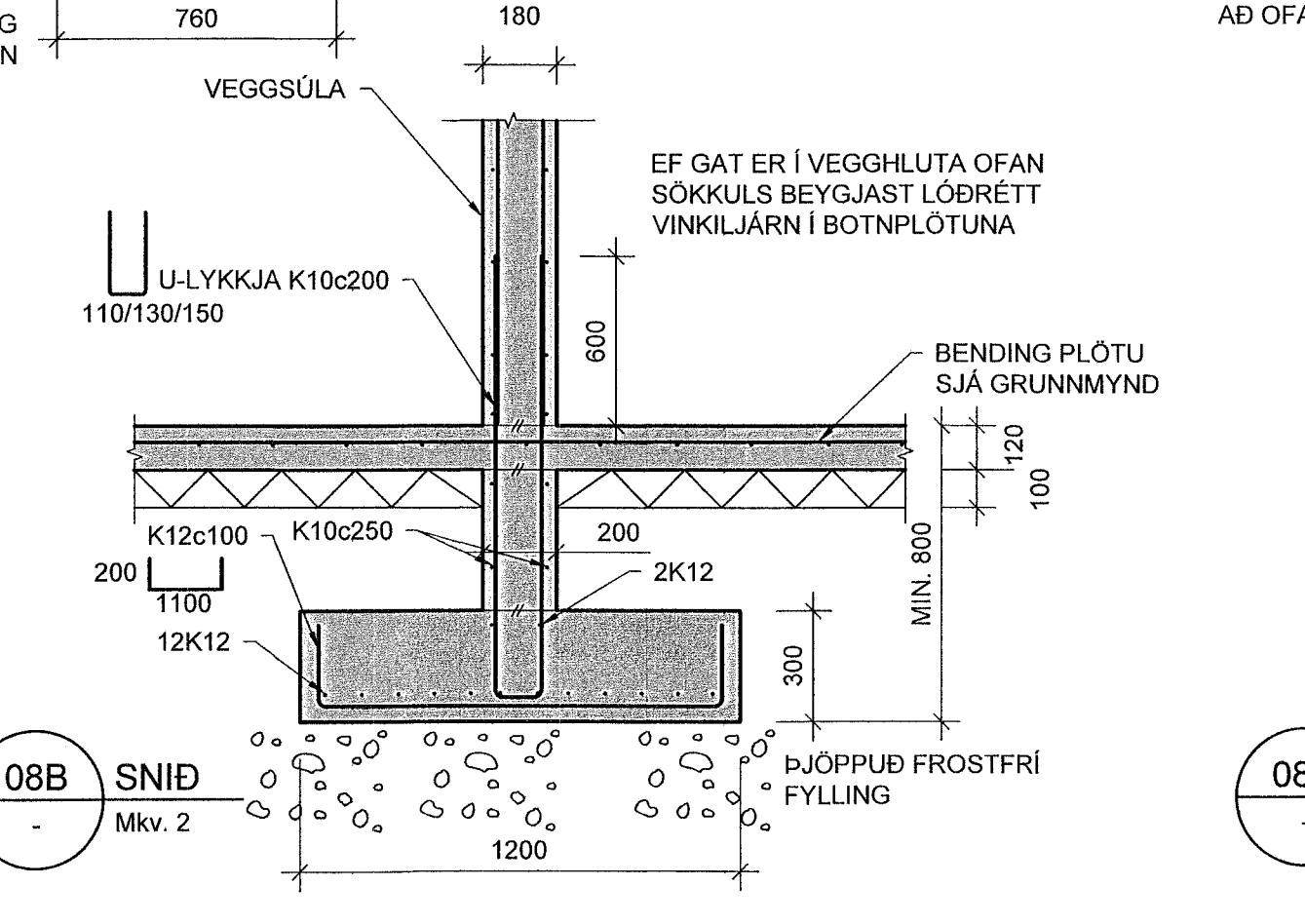
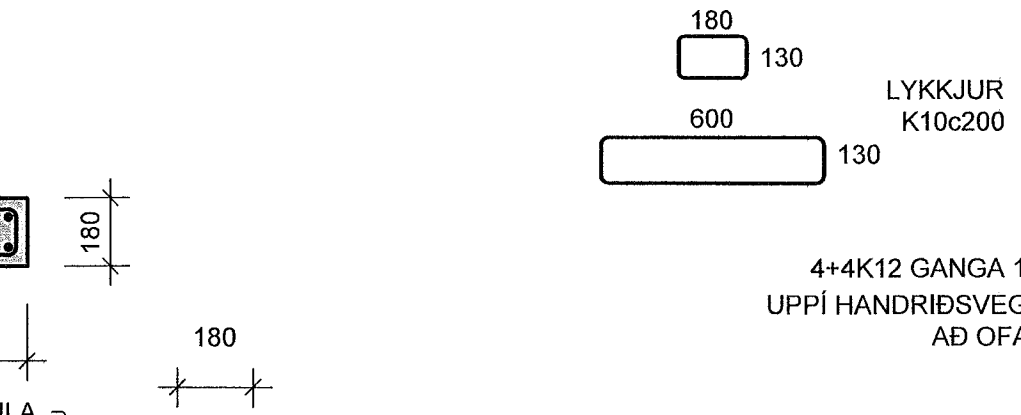
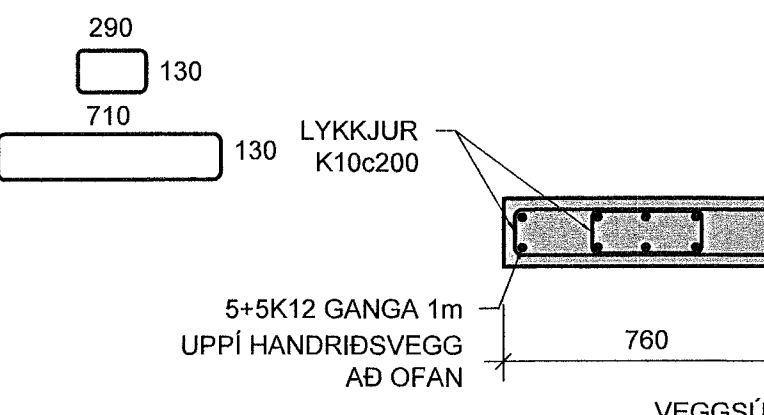
07 SNÍÐ
Mkv. 2



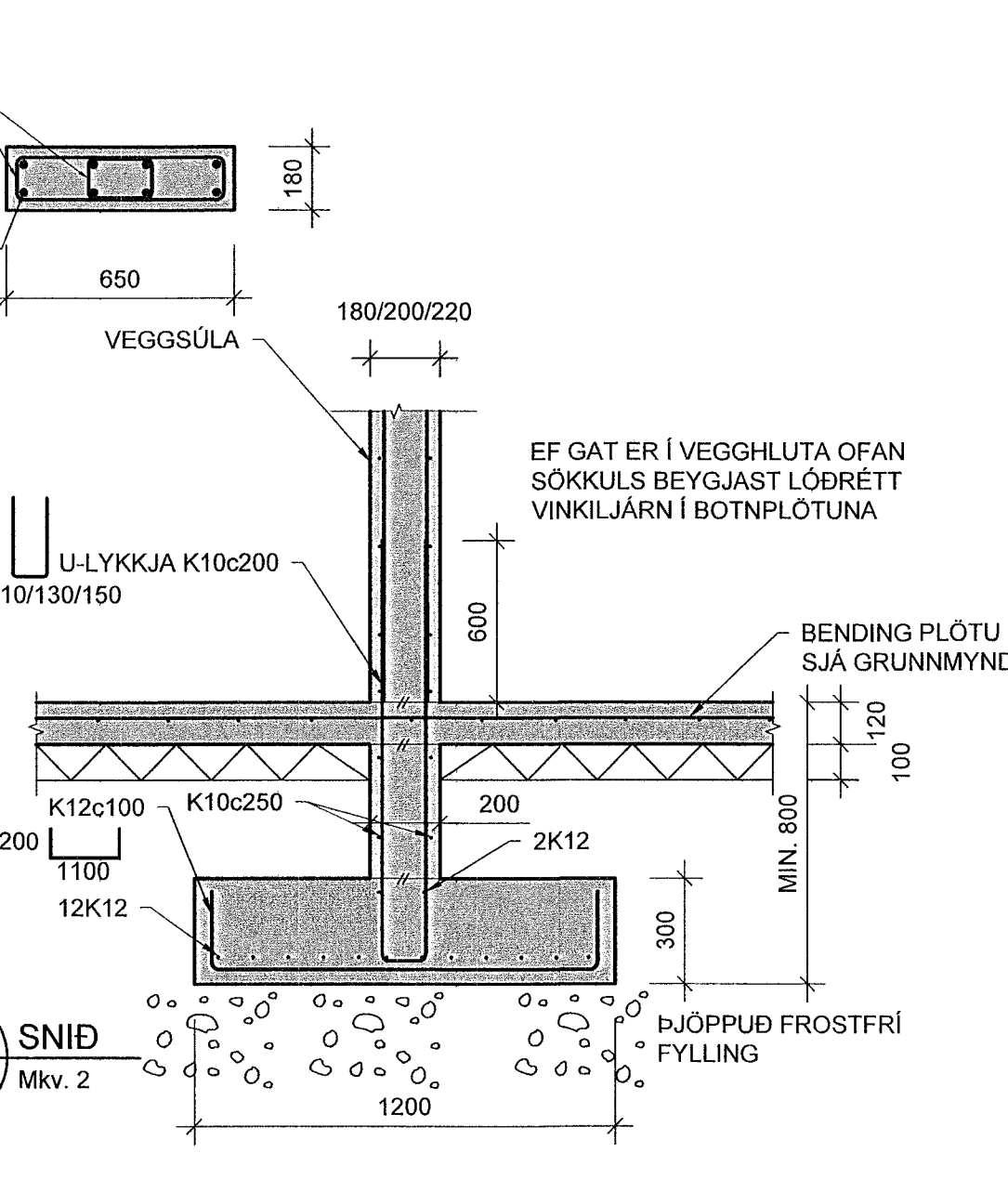
07B SNÍÐ
Mkv. 2



08 SNÍÐ
Mkv. 2



08B SNÍÐ
Mkv. 2



08C SNÍÐ
Mkv. 2

Höfnunarskjali: Jóhann Einar Jóhannsson 090982-3549			
BREYTINGAR			
NR.	DAGS.	BREYTING	SP.
1	04.05.2023	Frumútgáfa	HOÓ
VERKFRÆDISTOFA			
NNE Verkefrafædistofa ehf. kt. 460421-0470 HÆDASMÁRI 6, 201 KÖPÁVOGUR hoo@nne.is, S: 8993577 (HOÓ)/8993077 (SAO)			
SAMÞYKKT Hákon Óttómarsson 300577-3189			
VERK BAUGHAMAR 1 (MHL.01) HAFNARFJÖRÐUR			
TEKNING BURÐARVIRKI SNÍÐ OG DEILI			
HANNAÐ SAÓ	TEIKNAD SAÓ/HÓÓ	YFRIRFARID HÓÓ	MELUKVARDI 1:20
DAGS. 04.05.2023		VERK NR. 22027	TEKNNING NR. B201
		UTGÁFA NR. 1	