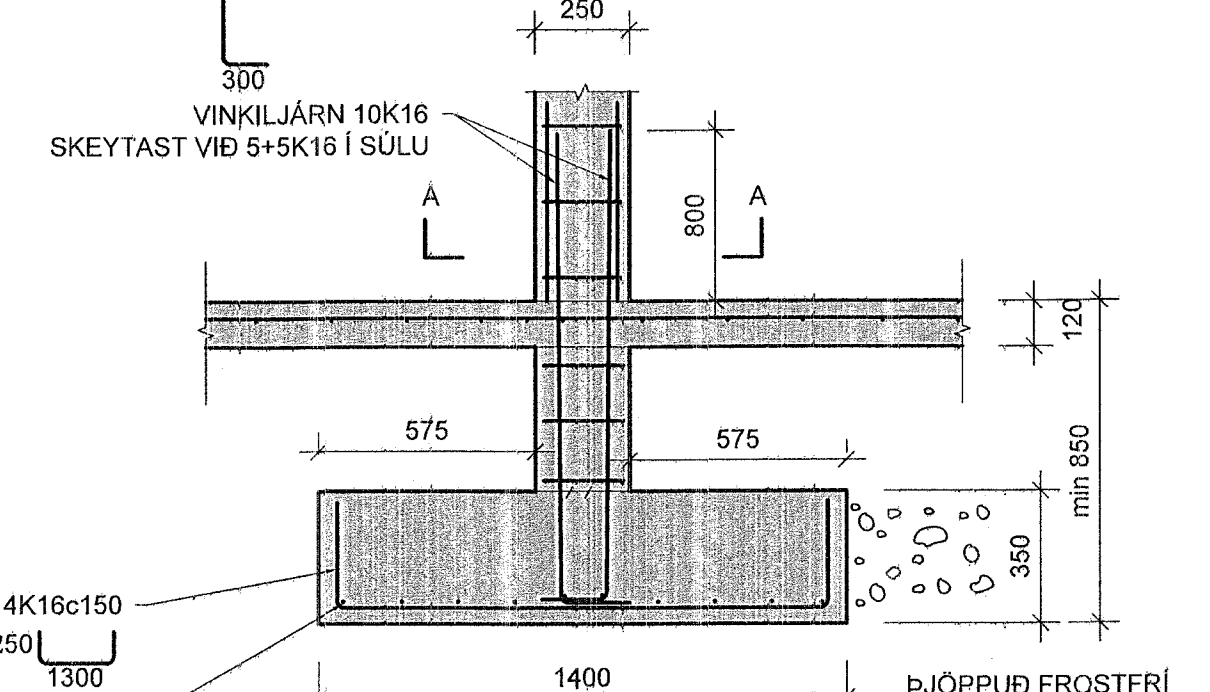
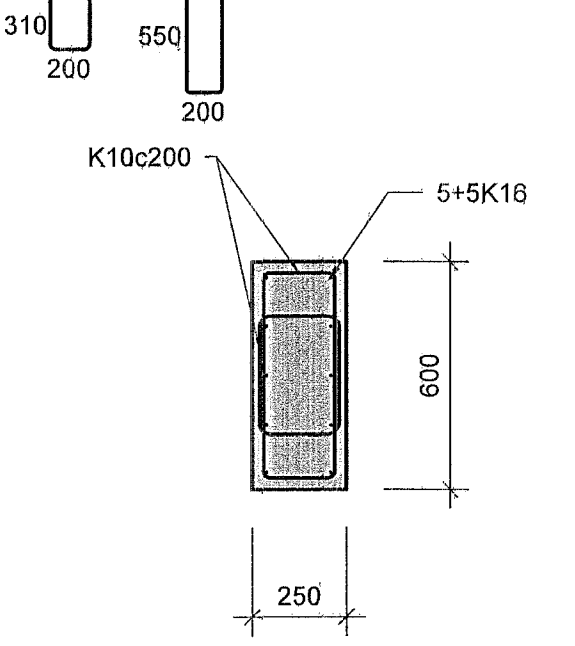


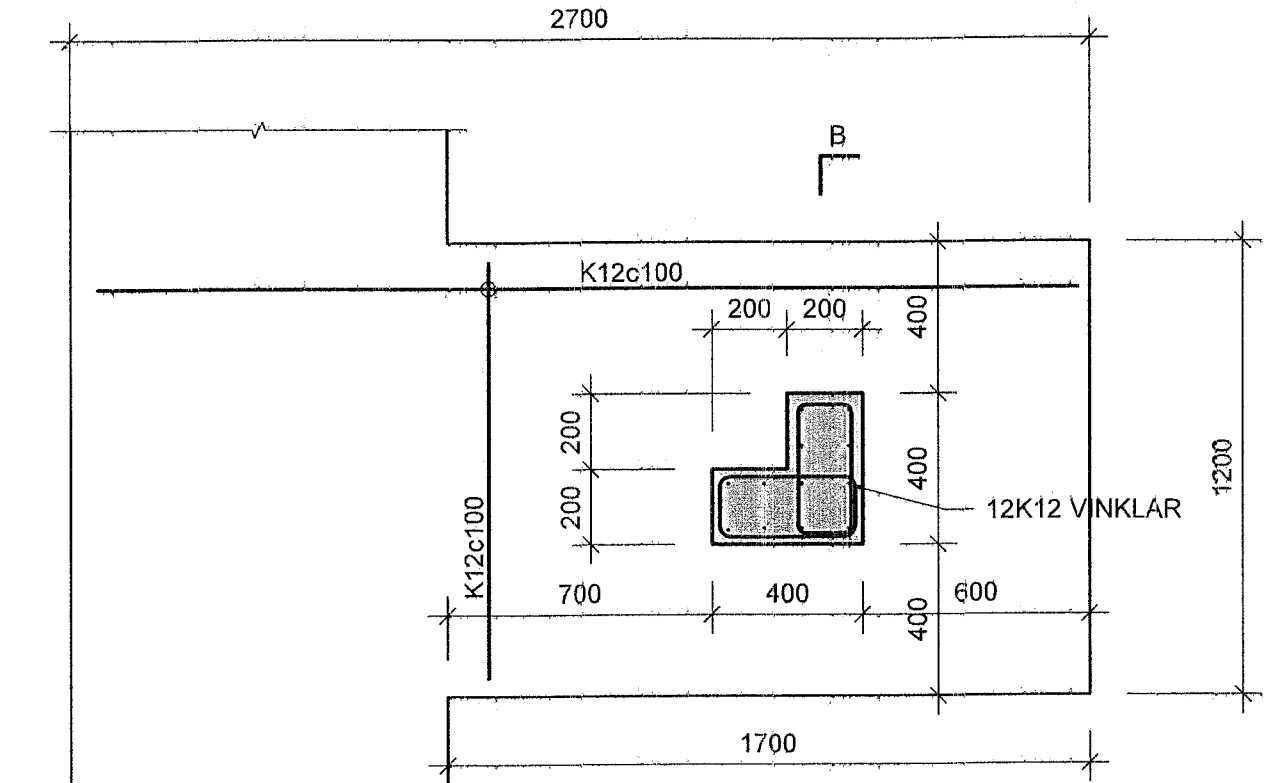
U2 UNDIRSTADA U2
Mkv. 2



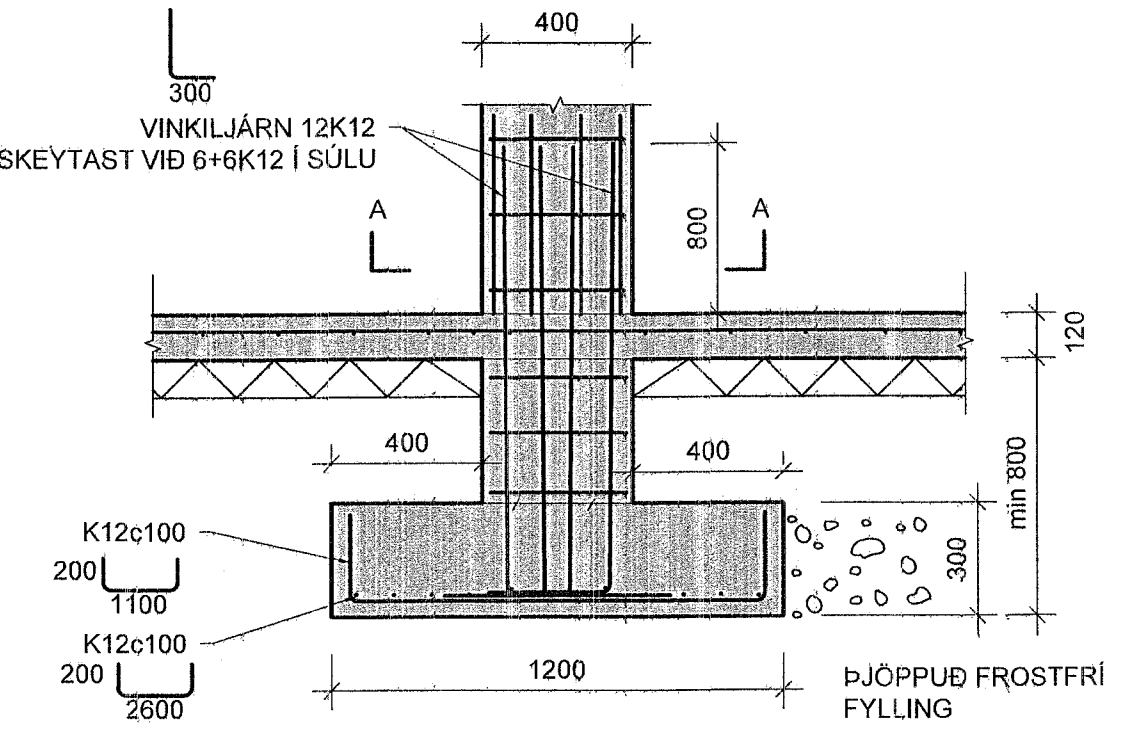
B-B SNIÐ
Mkv. 2



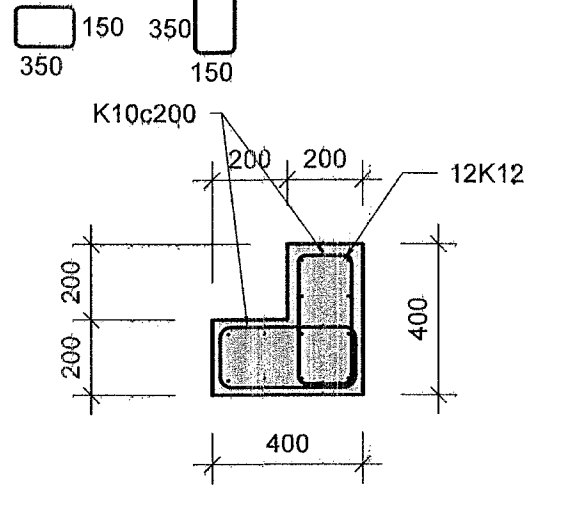
A-A SNIÐ
Mkv. 2



U3 UNDIRSTADA U3
Mkv. 2

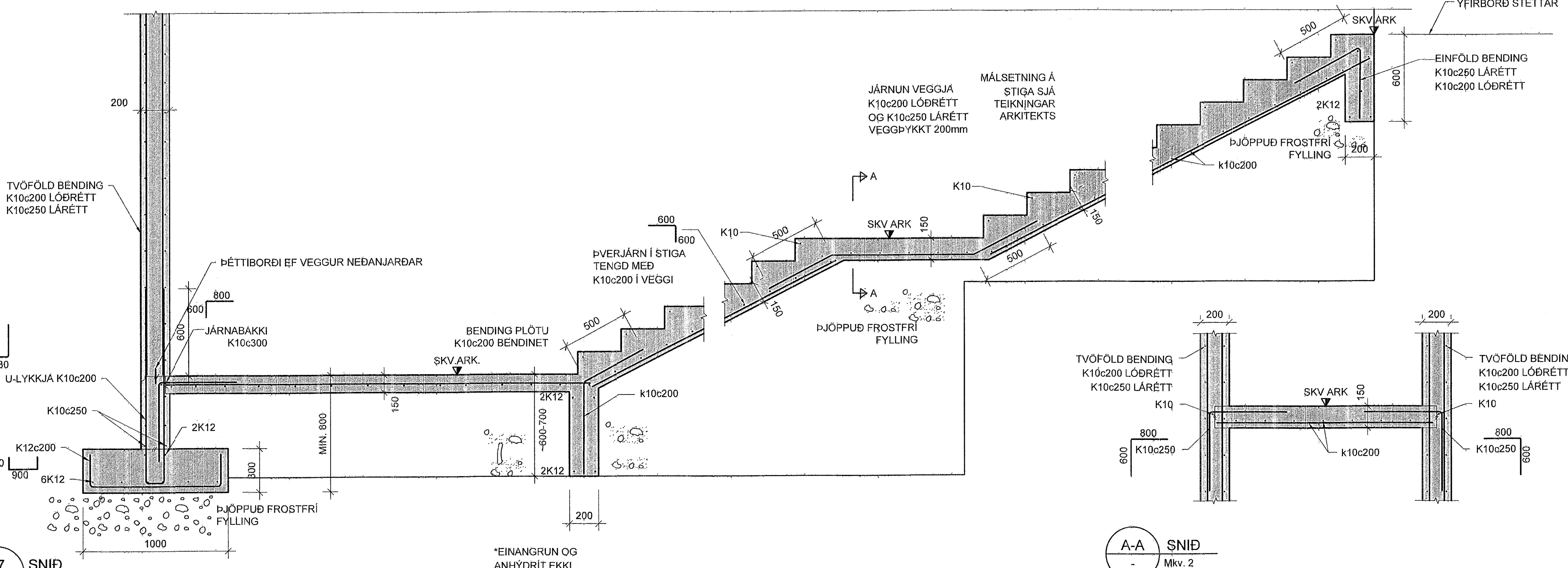


B-B SNIÐ
Mkv. 2



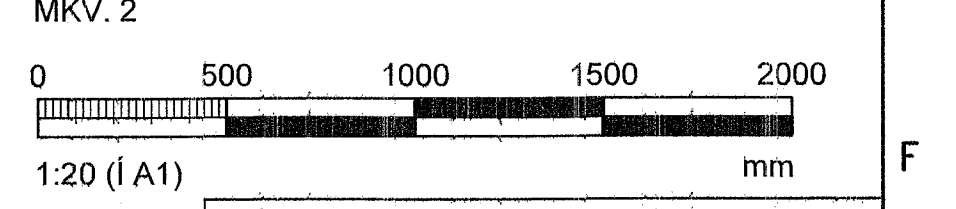
A-A SNIÐ
Mkv. 2

Sampykkt þann
01. JÚNÍ 2023
Byggingarfulltrúinn í Hafnarfjörð
Sölun Þynnadóttir



17 SNIÐ
Mkv. 2

A-A SNIÐ
Mkv. 2



Hönnunarsjóni: Jóhann Einar Jónsson kt. 090982-3549			
Breytingar			
NR	DÁGS.	BREYTING	SB.
1	04.05.2023	Frumútgáfa	HOÓ

VERKFRÆÐISTOFA
NNE Verkfæðistofa ehf. kt. 466421-0470
HÆDASMARI 6, 201 KOPAVOGUR
hoo@nne.is, S: 6993577/HOJY/9993017(SAO)
SAMPYKKT: Hákon Óttarsson 300577-3169
Hli

VERK
BAUGHAMAR 1 (MHL.01)
HAFNARFJÖRÐUR
TEIKNING
BURÐARVIRKI
SNIÐ OG DEILI

HANNAÐ	TEIKNAB	YFIRFARID	MÆLIKVARÐI
SAÓ	SAÓ/HÓÓ	HÓÓ	1:20
			JA1
DAGS.	VERK NR.	TEIKNING NR.	UTGÁFA NR.
04.05.2023	22027	B203	1