

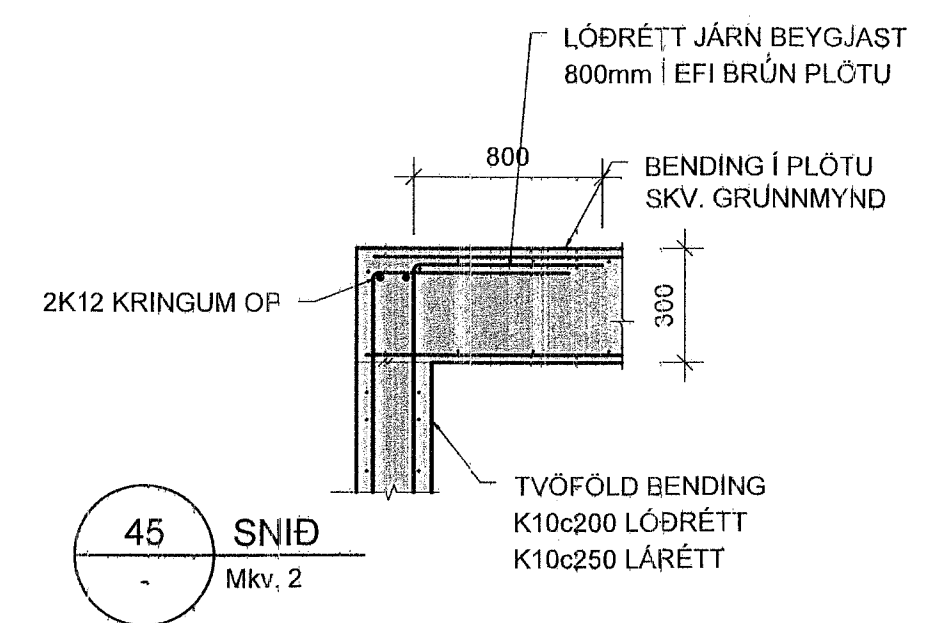
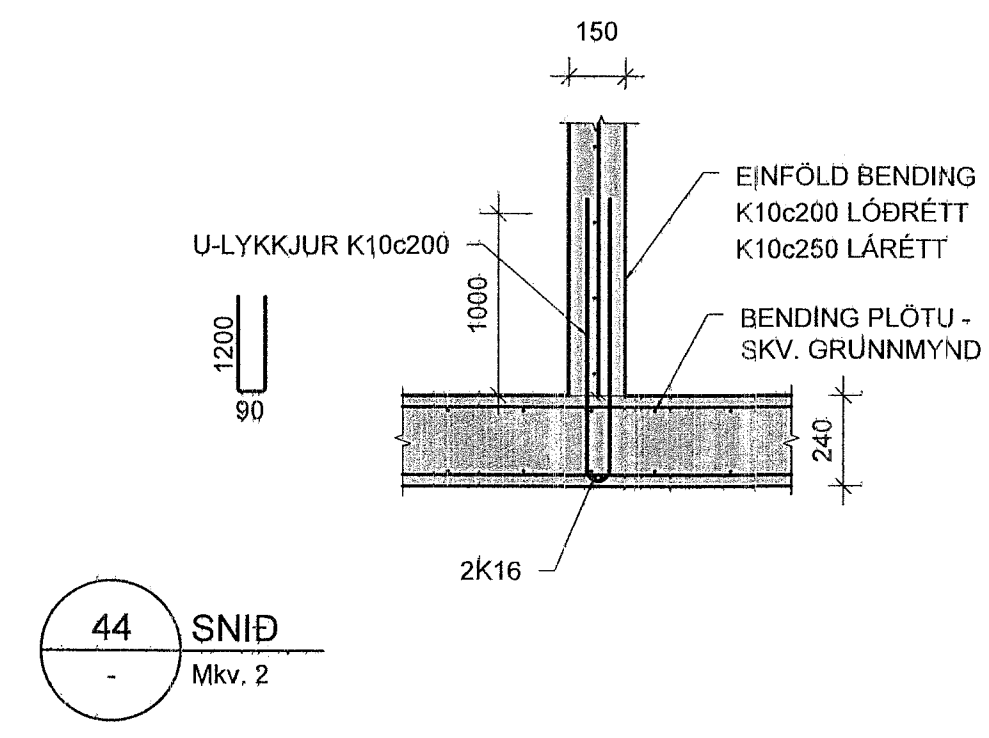
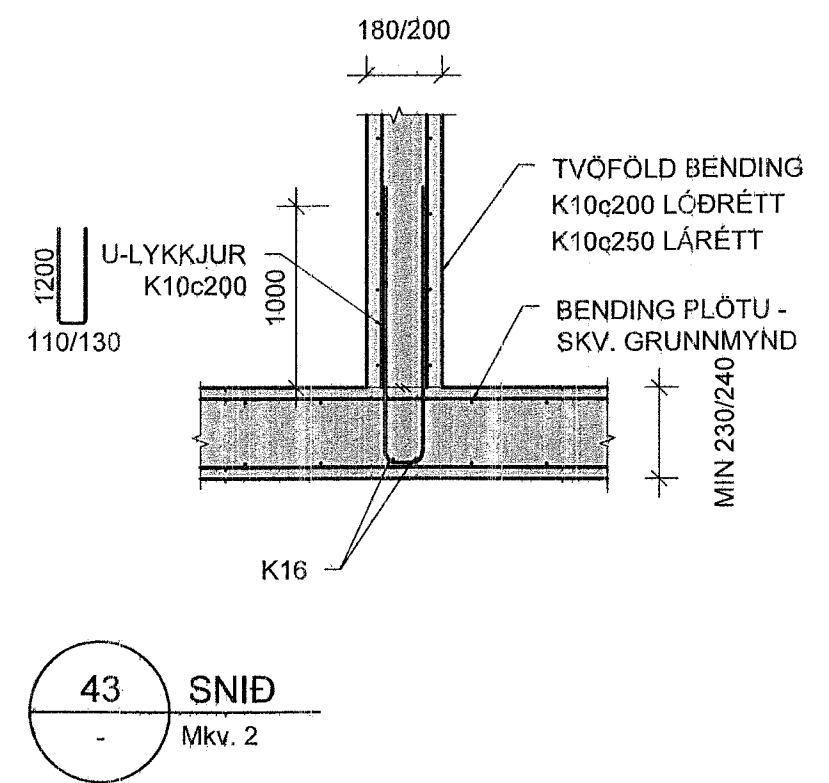
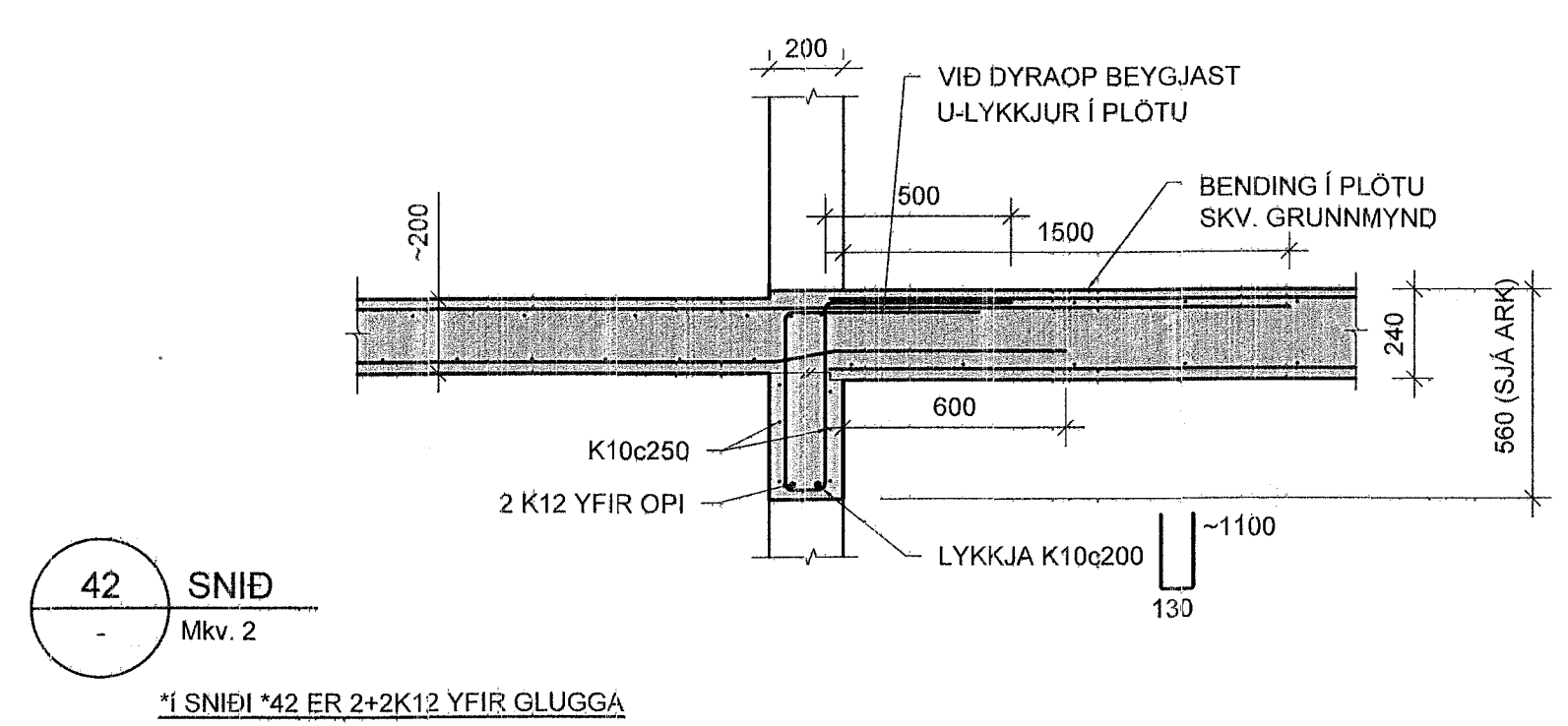
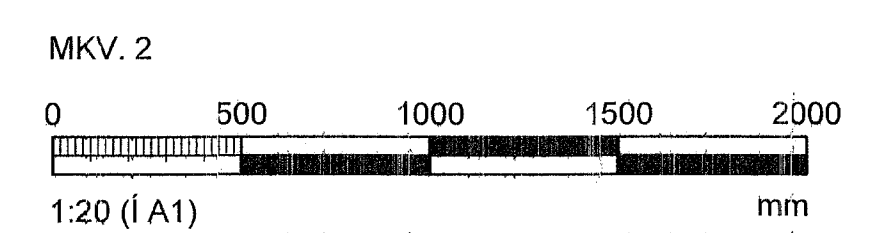
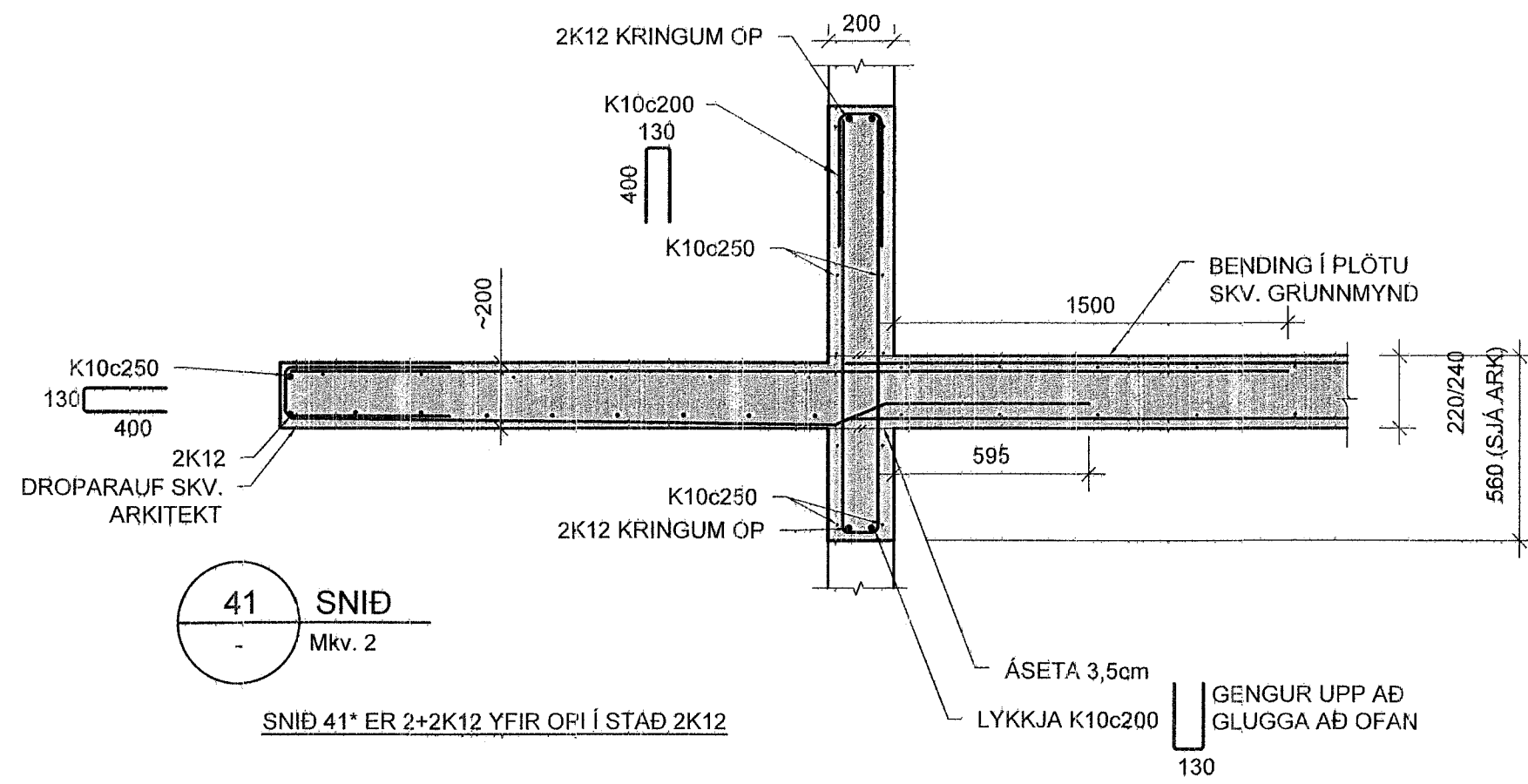
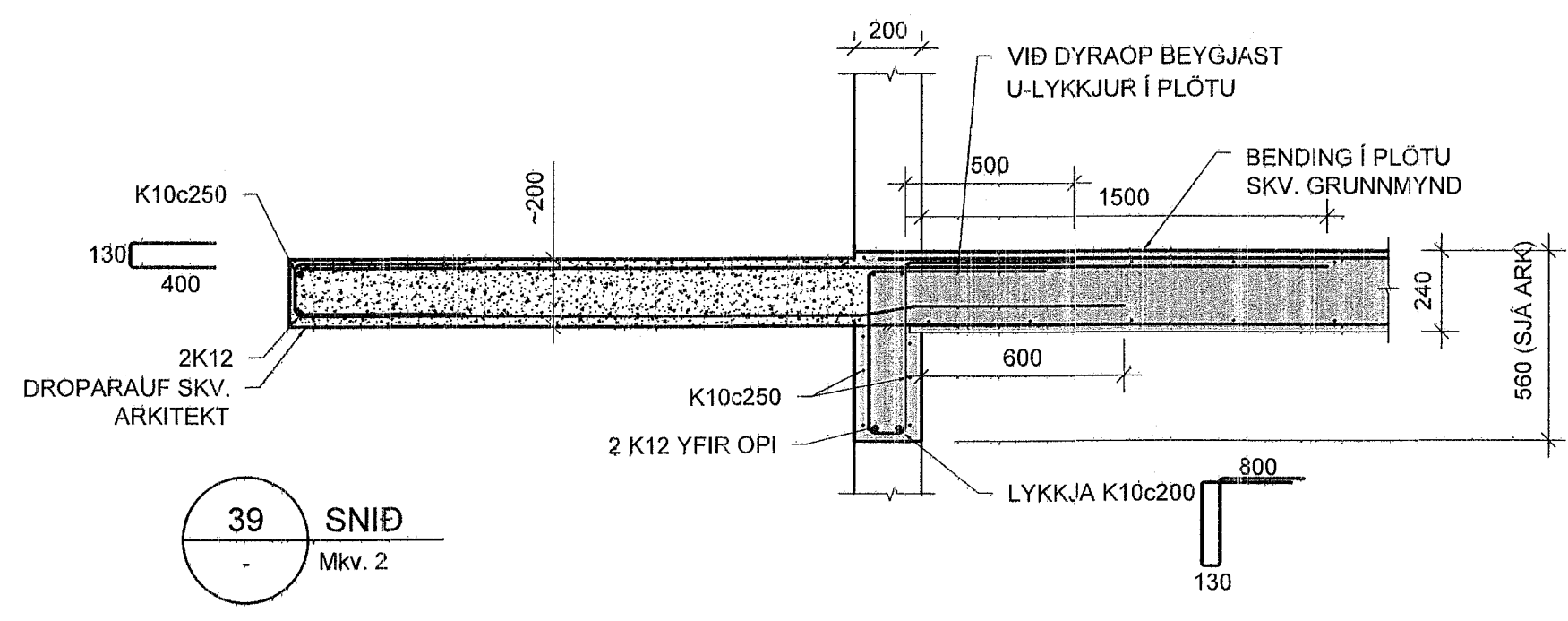
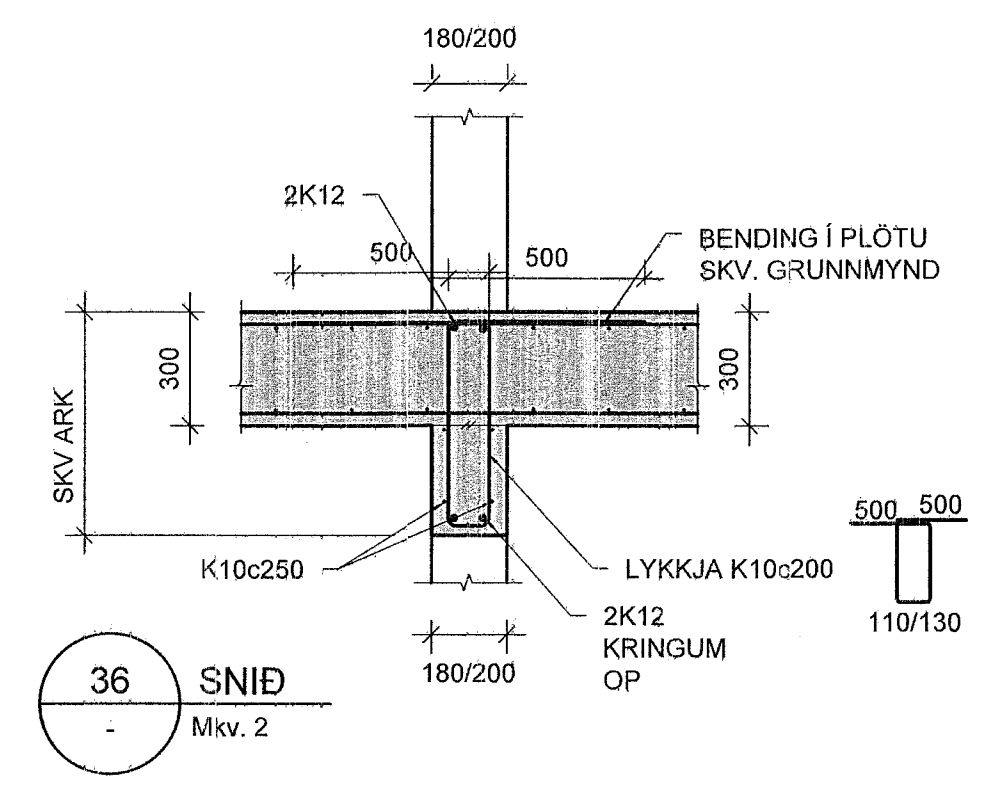
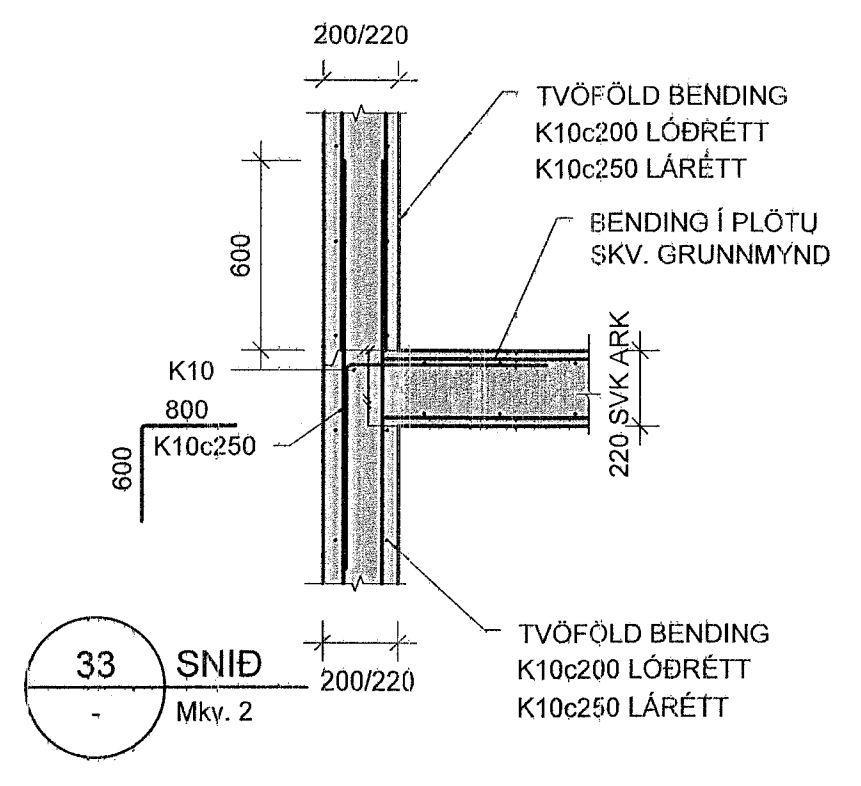
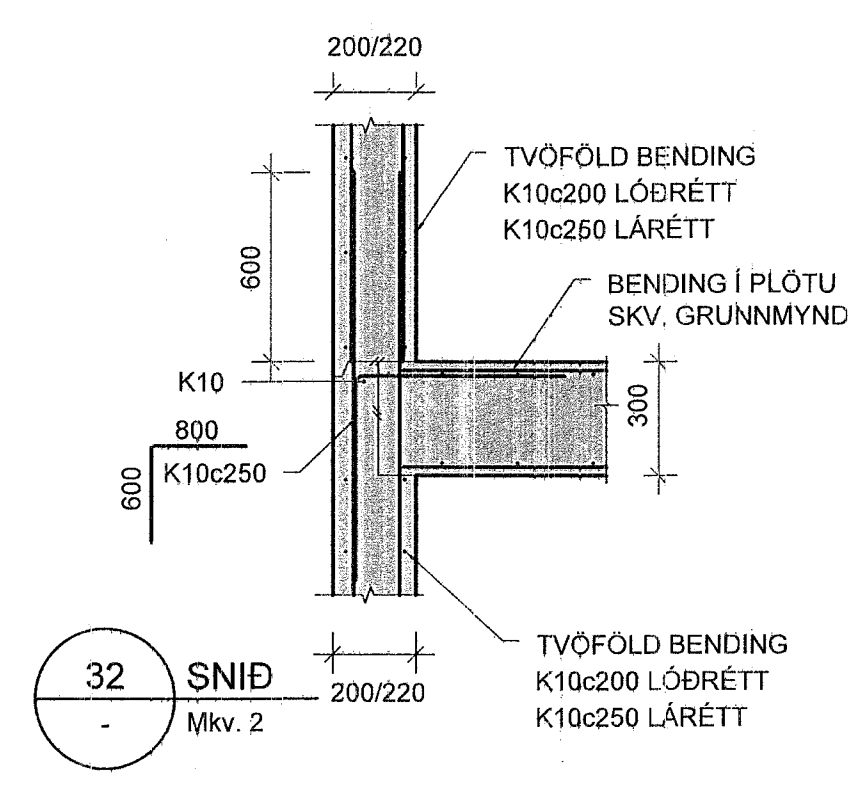
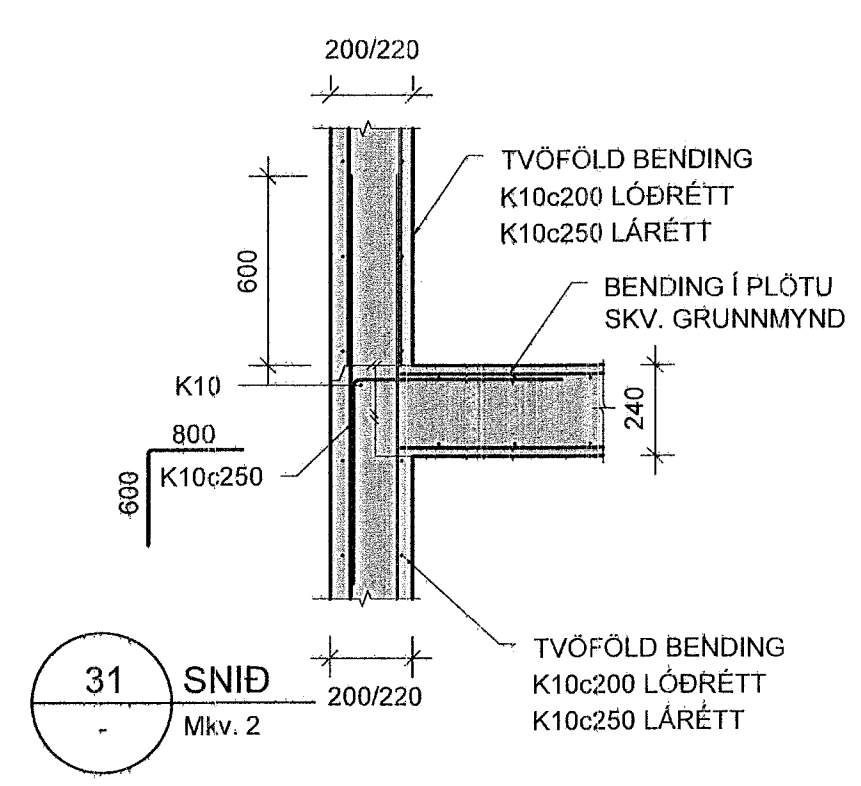



Samþykkt þann

 01. Júní 2023

Byggingarfulltrúinn í Hafnarfirði

Melur Björnsson



Hönnunarsjófr: Jóhann Einar Jónsson, kt. 090982-3549			
<i>Jóhann Einar Jónsson</i>			
Kt. 090982-3549 JES			
BREYTINGAR			
NR.	DAGS.	BREYTING	Sb.
1	04.05.2023	Frumútgáfa	HÓÓ
 VERKFRÆÐISTOFA			
NNE Verkfæðistofa ehf. kt. 460421-0470 HÉÐASMÁRI 6, 201 KÓPAVOGUR hoo@nne.is, S. 8993577(HÓÓ)/8993077(SAO)			
SAMPYKKT		Hákon Órn Órnarsson	300577-3189
VERK BAUGHAMAR 1 (MHL.01) HAFNARFJÖRDUR			
TEIKNING BÚRÐARVIRKI SNID OG DEILI			
HANNAÐ	TEIKNAD	YFIRFARID	MELUKVARDI
SAÓ	SAÓ/HÓÓ	HÓÓ	1:20
			/A1
DAGS.	VERK NR.	TEIKNING NR.	UTGÁFA NR.
04.05.2023	22027	B205	1