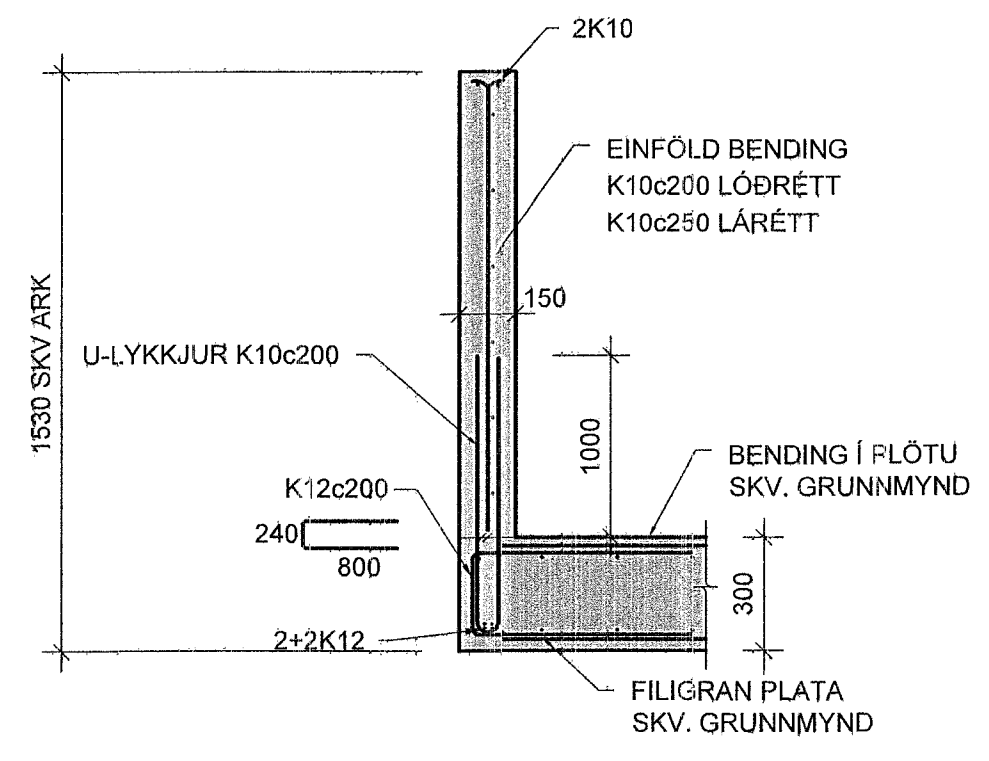
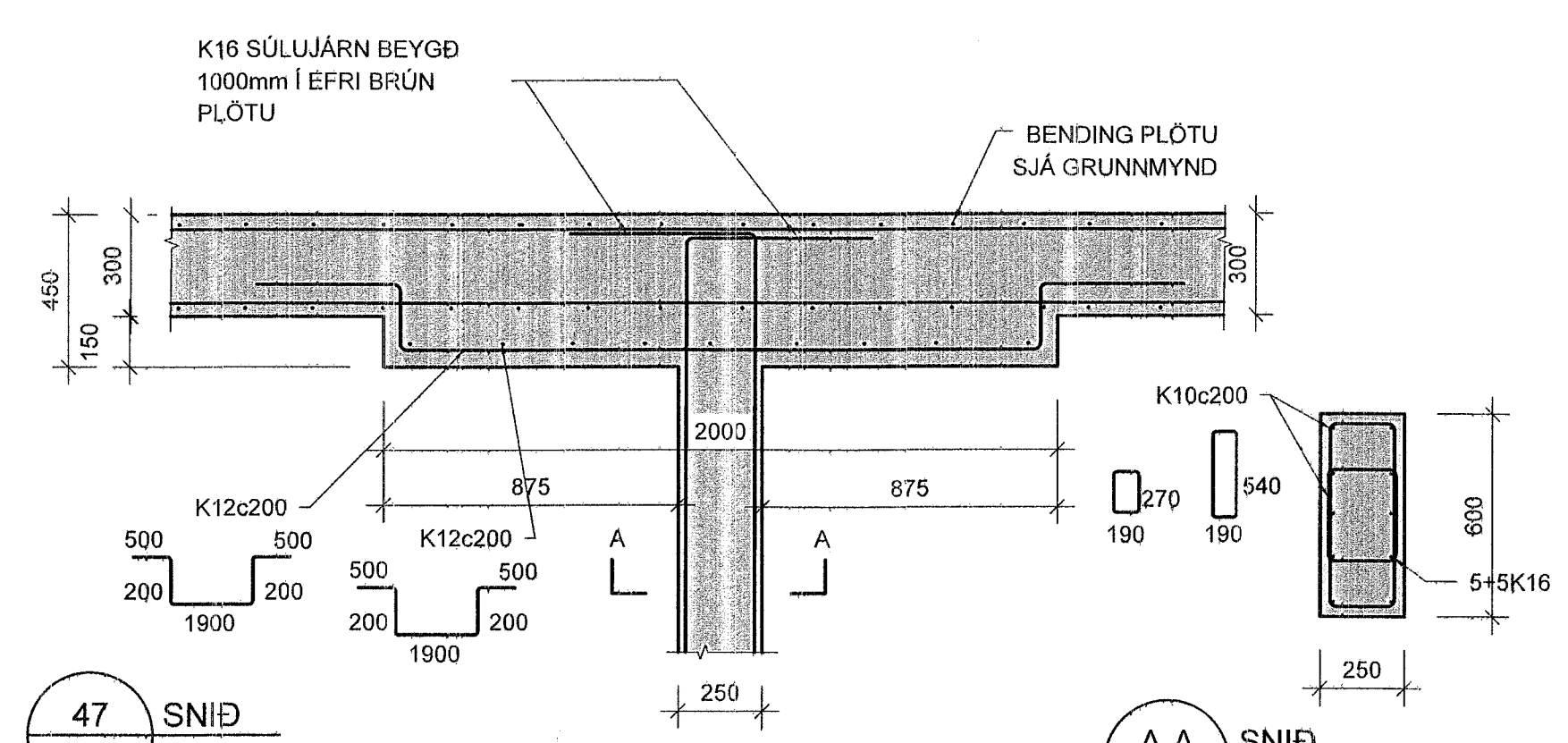


Samþykkt þann
01. JÚNÍ 2023
Byggingarfulltrúinn í Hafnarfirði
Sölus Þjornadóttir

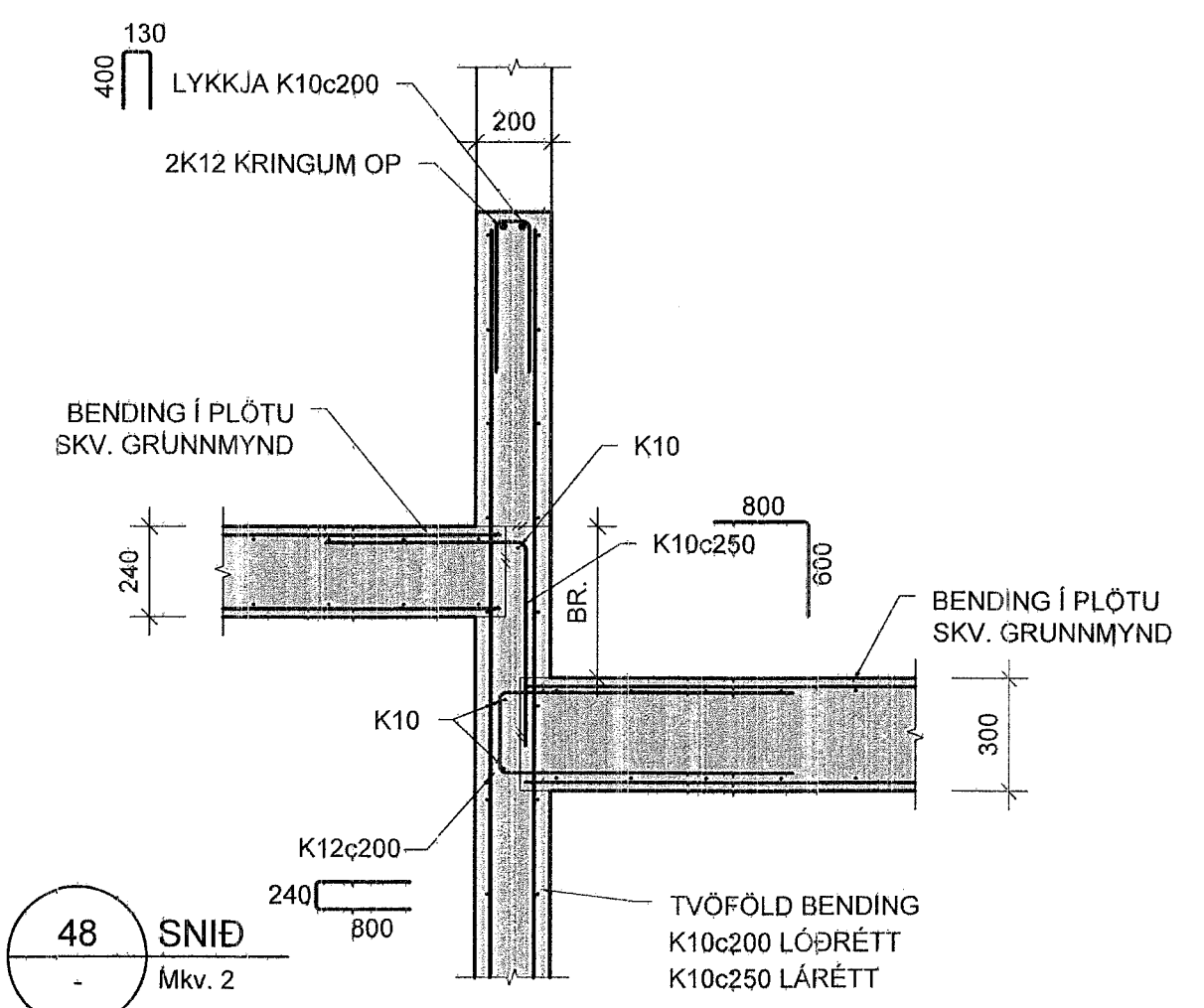


46 SNID
Mkv. 2

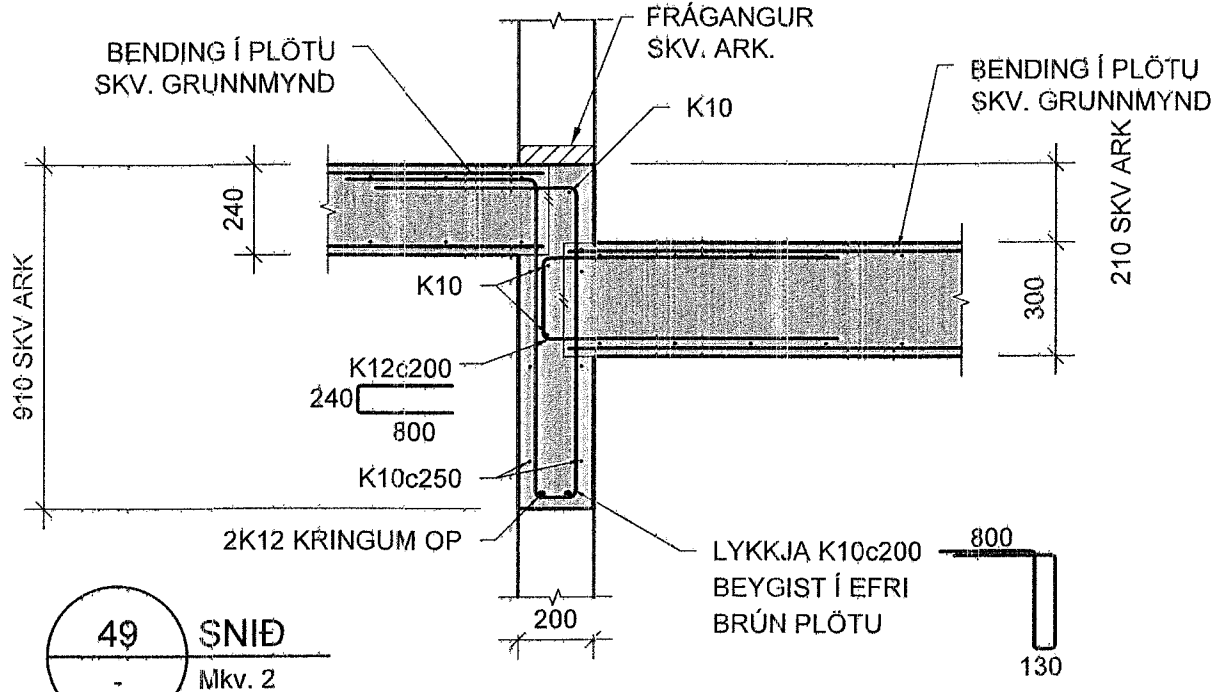


47 SNID
Mkv. 2

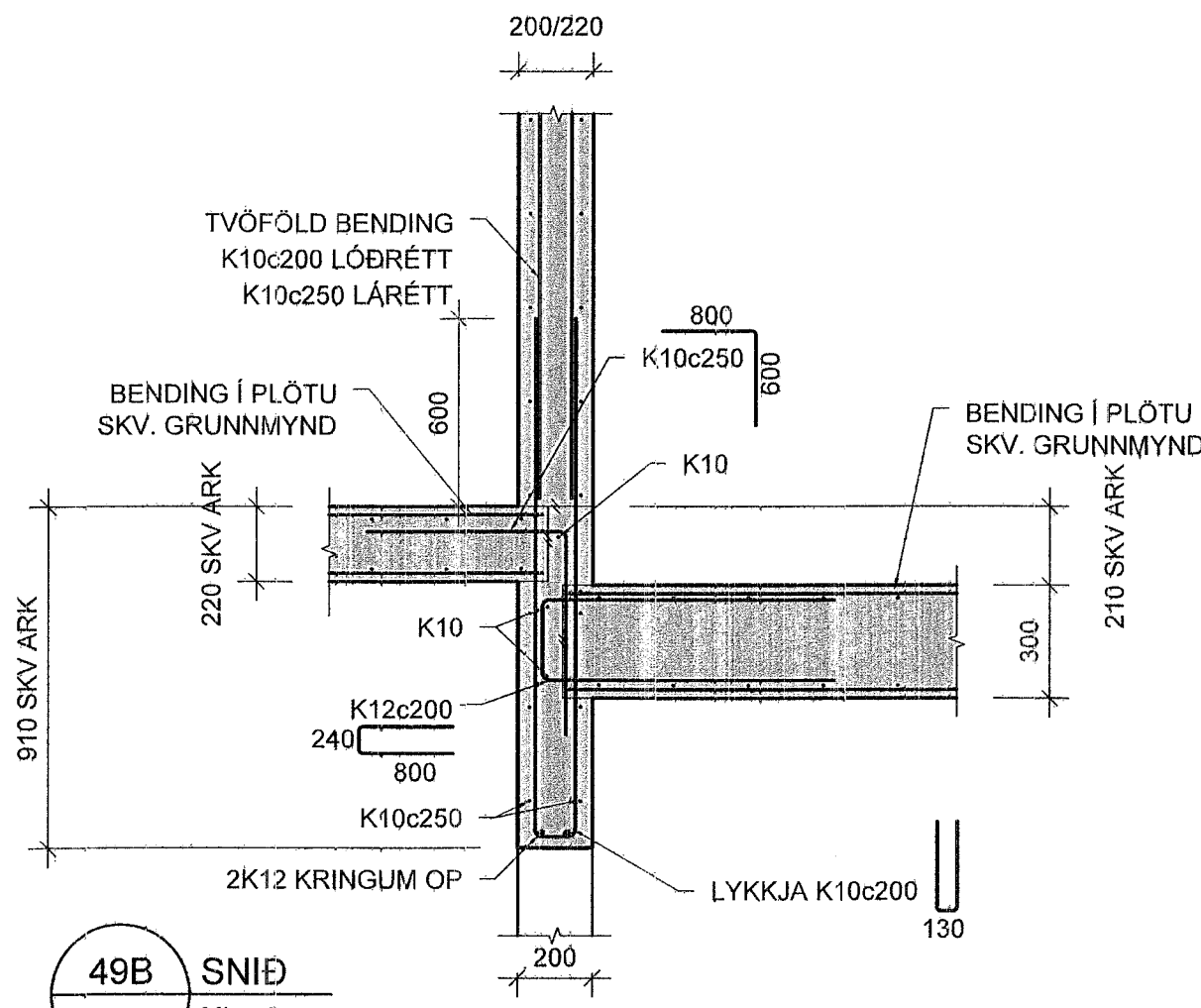
A-A SNID
Mkv. 2



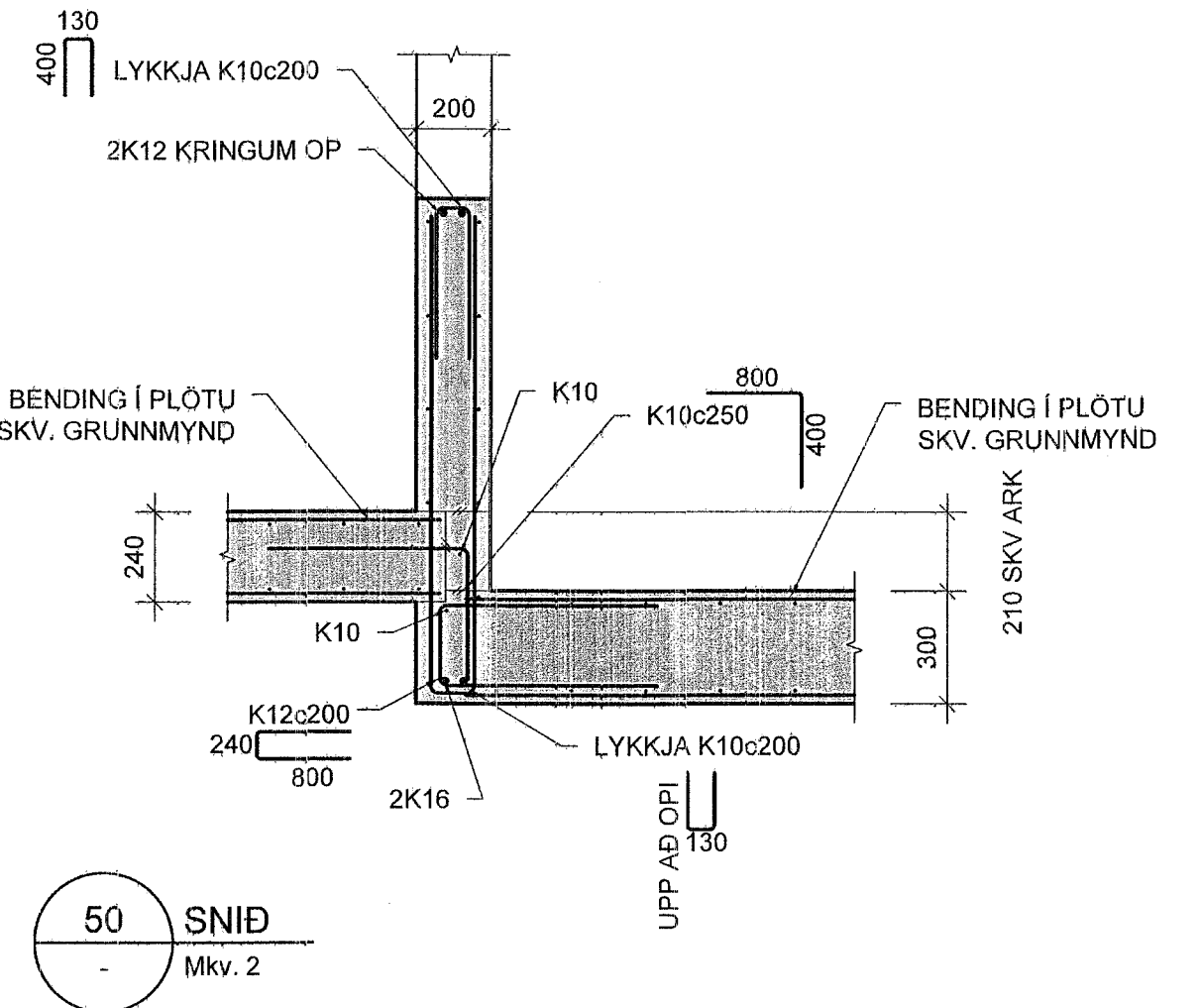
48 SNID
Mkv. 2



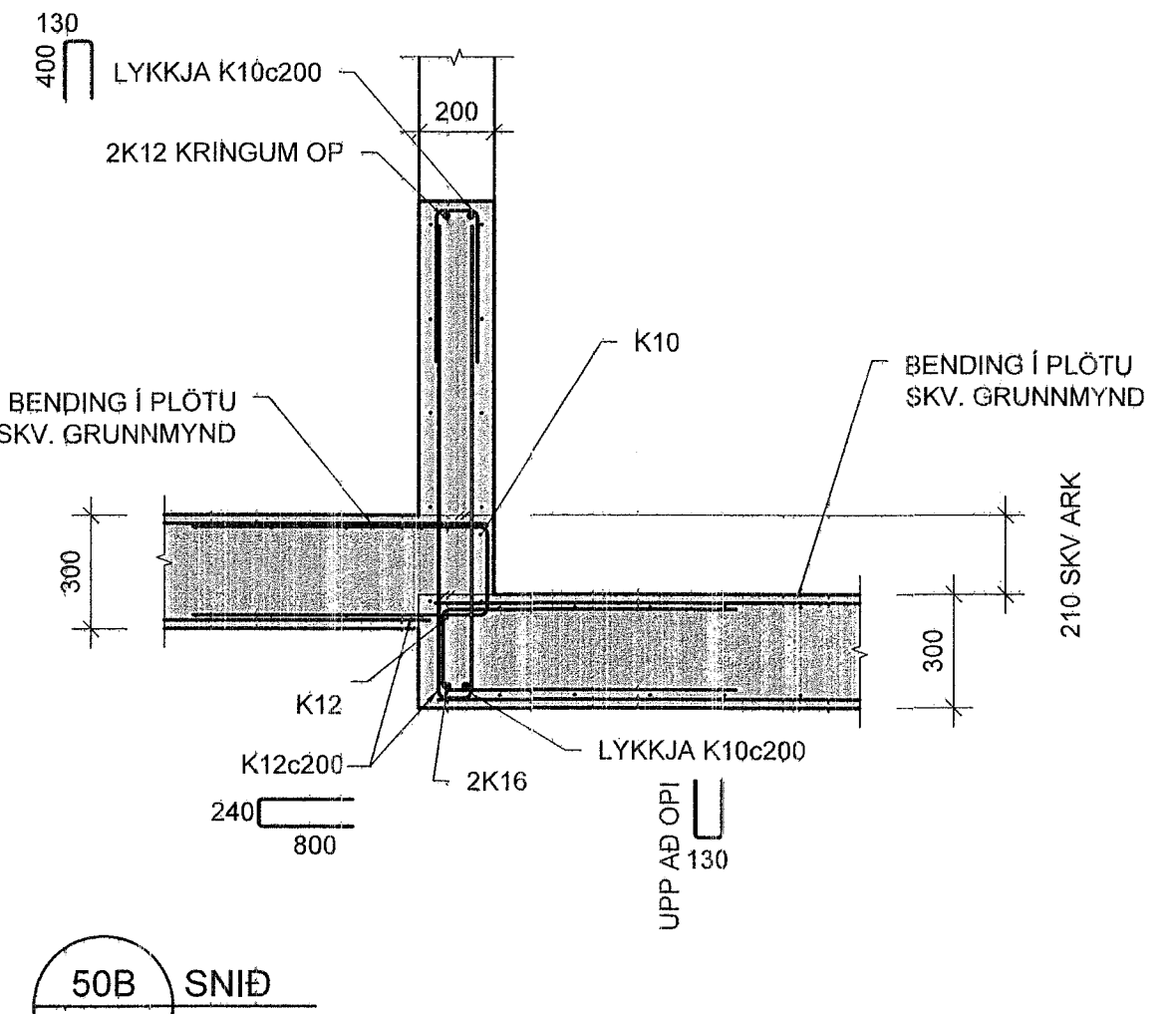
49 SNID
Mkv. 2



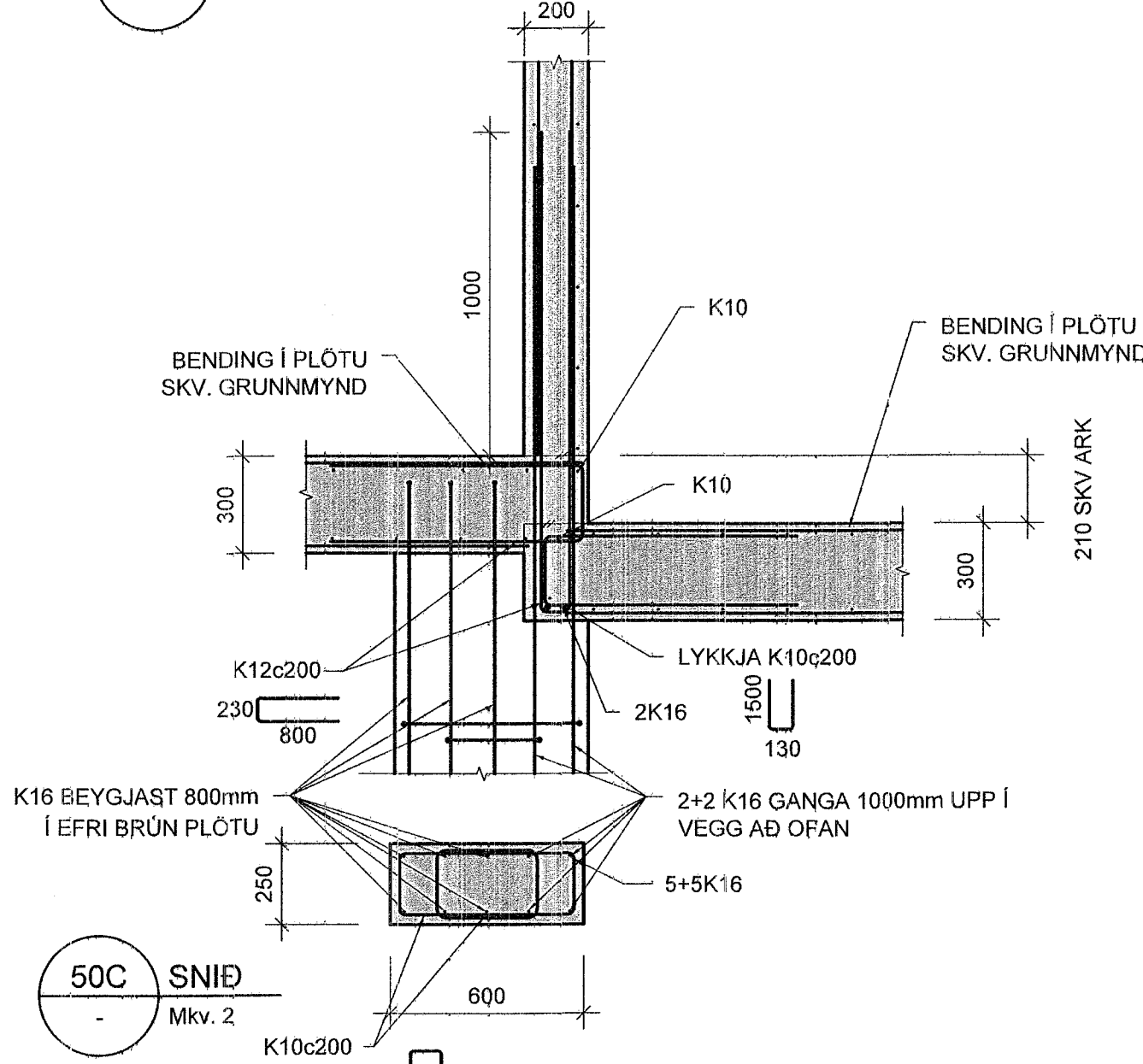
49B SNID
Mkv. 2



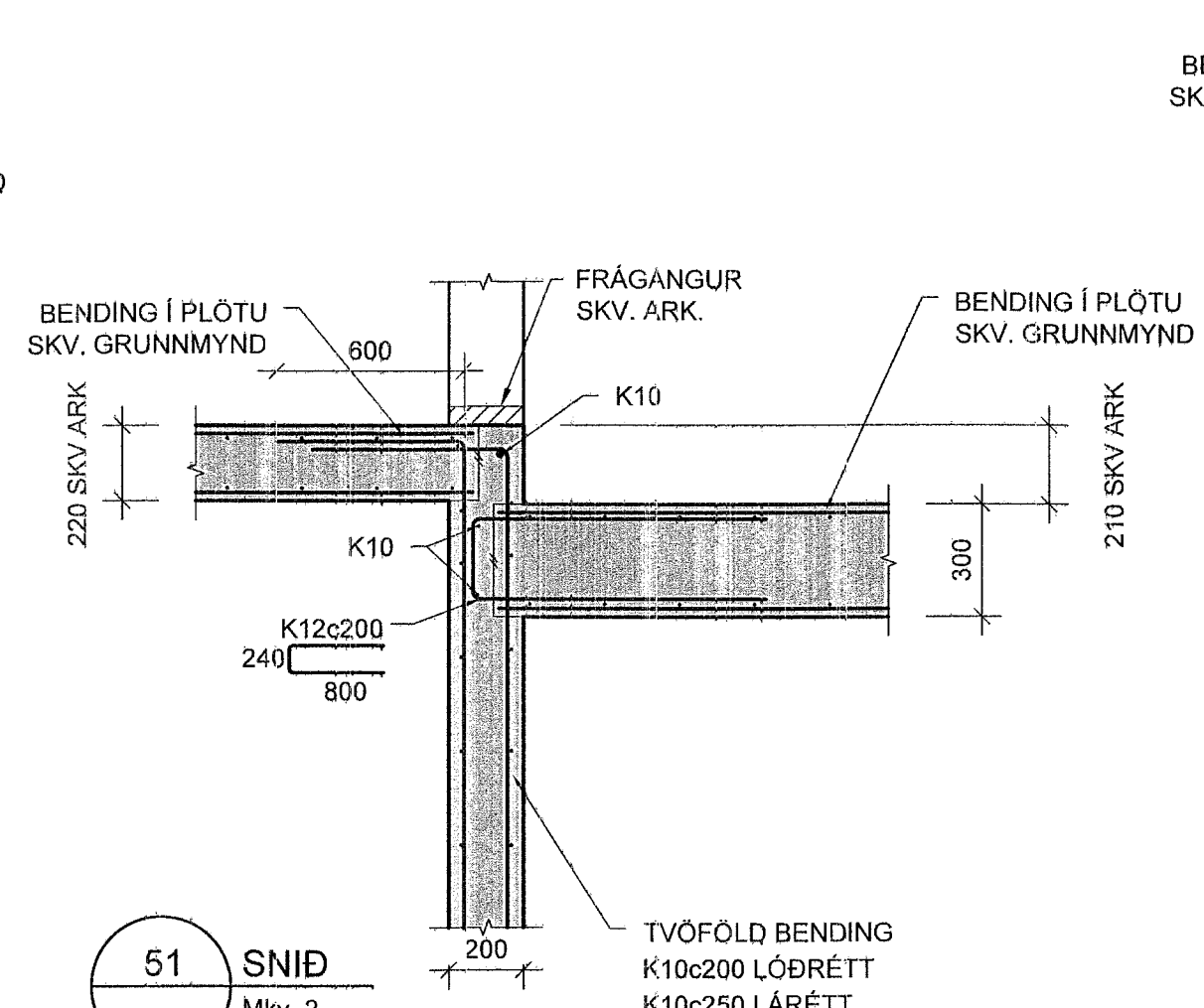
50 SNID
Mkv. 2



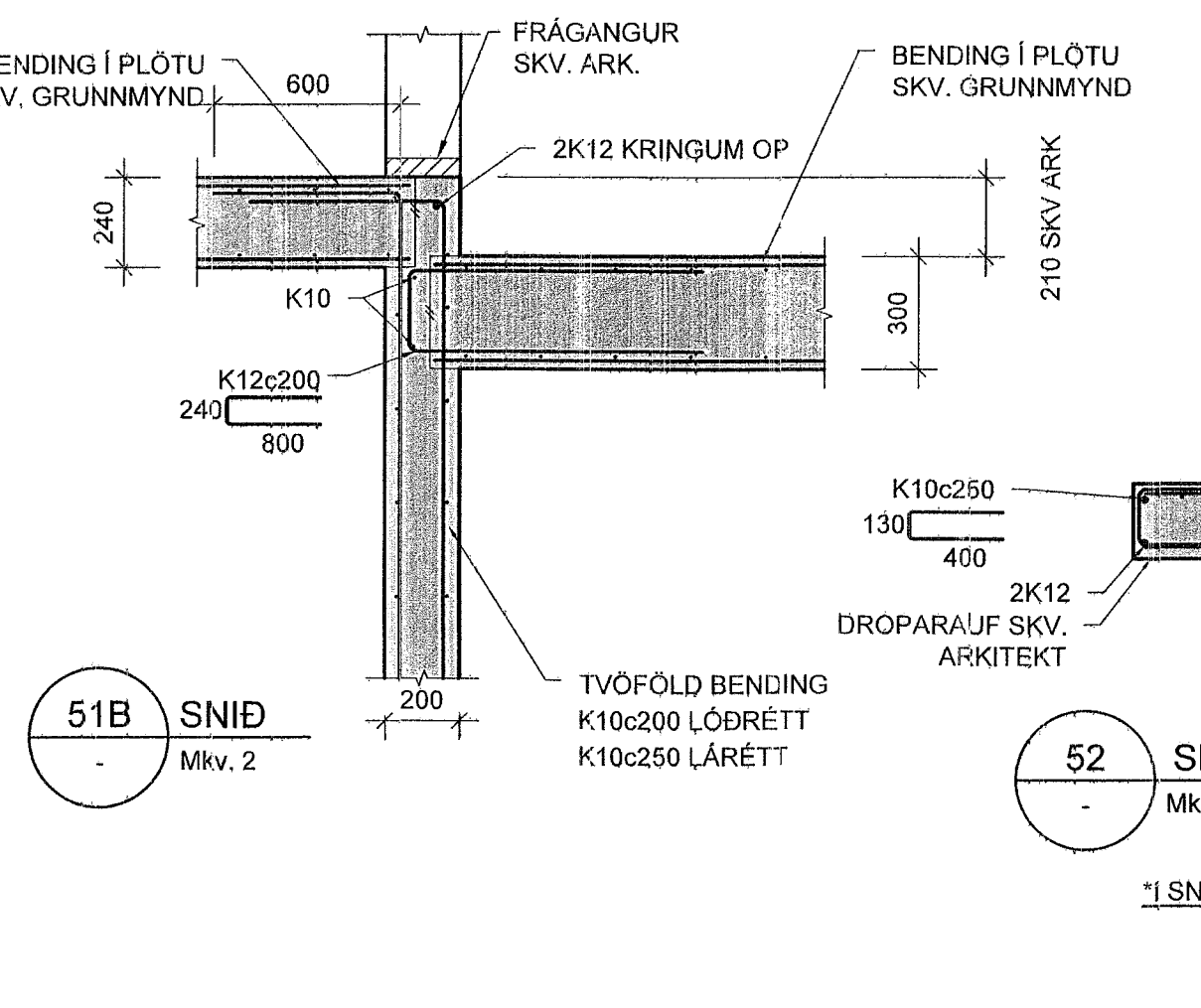
50B SNID
Mkv. 2



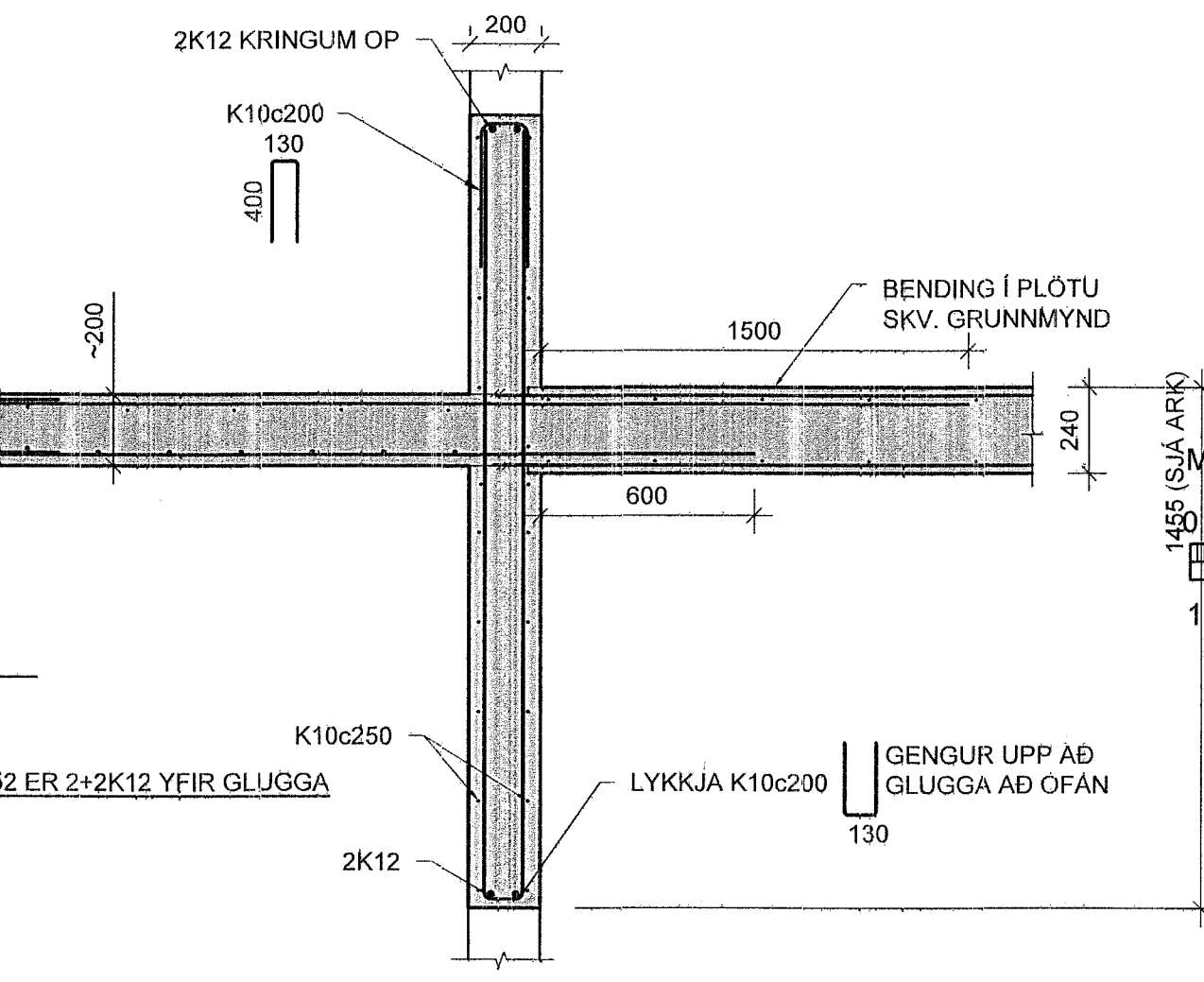
50C SNID
Mkv. 2



51 SNID
Mkv. 2

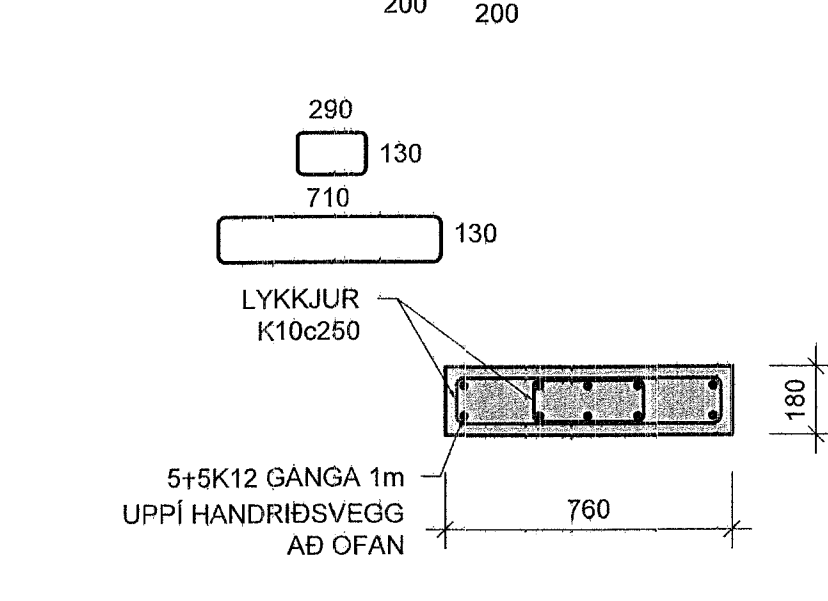
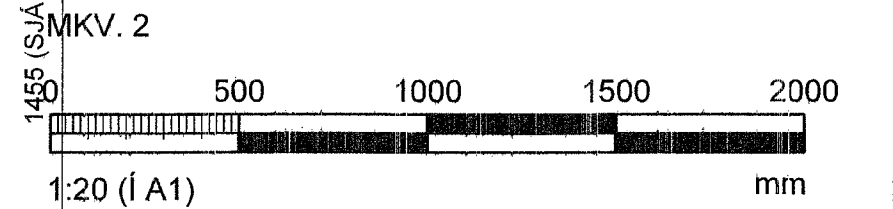


51B SNID
Mkv. 2

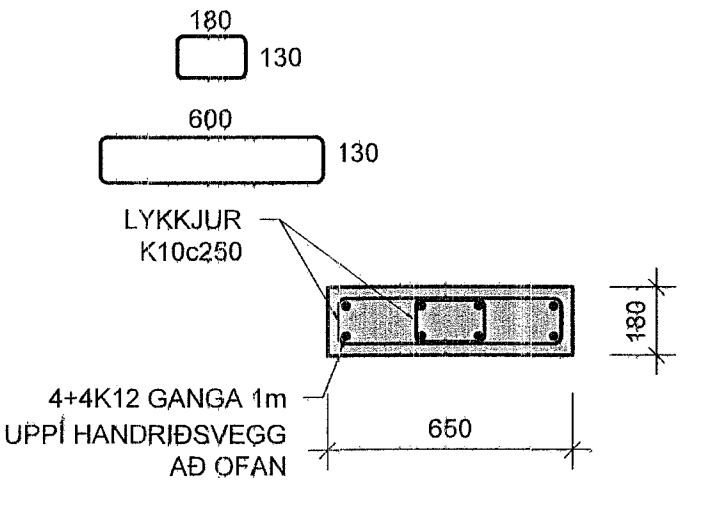


52 SNID
Mkv. 2

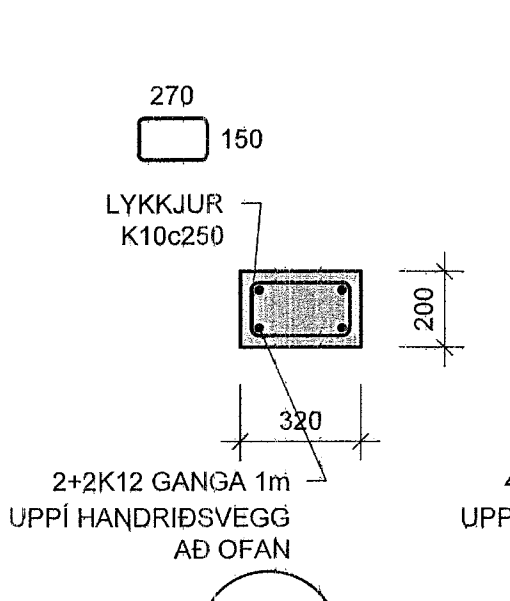
*1 SNID *52 ER 2+2K12 YFIR GLUGGA



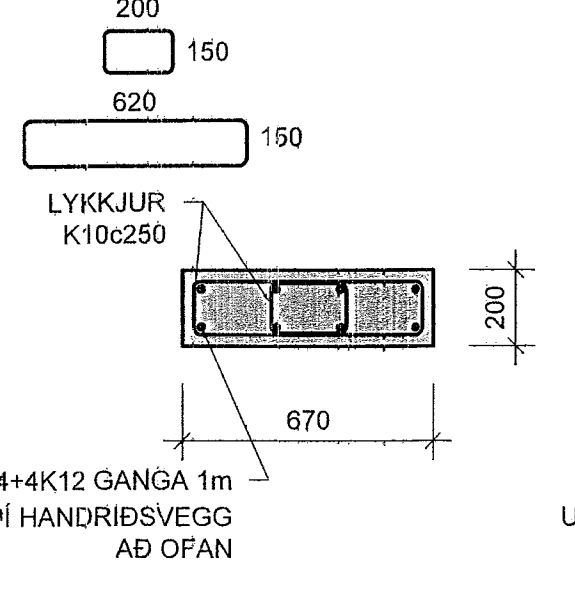
53 SNID
Mkv. 2



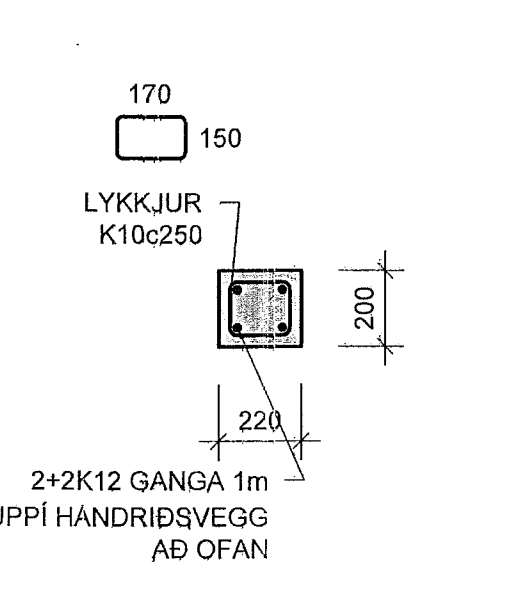
53B SNID
Mkv. 2



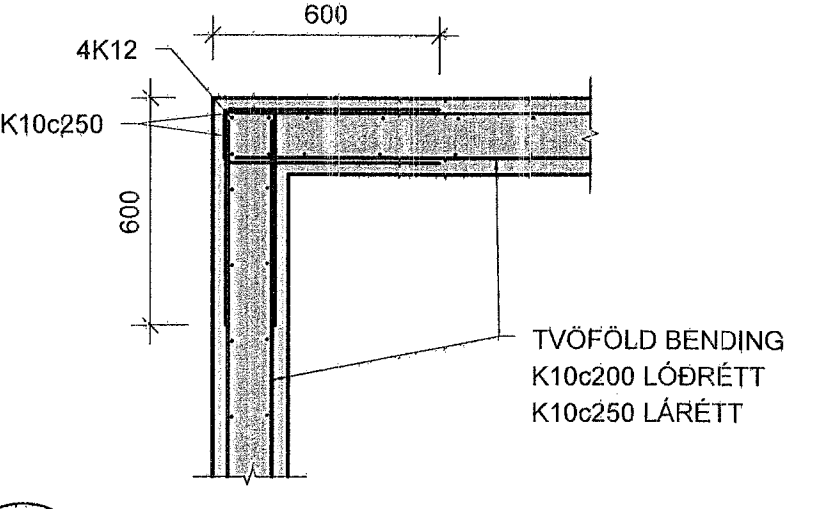
54 SNID
Mkv. 2



54 SNID
Mkv. 2



54 SNID
Mkv. 2



55 SNID
Mkv. 2

Hönnunartíðni: Jóhann Einar Jónsson kt. 090982-3549			
Breytingar			
Nr.	Dags.	Breyting	Sb.
1	04.05.2023	Frumútgáfa	HÓÓ

VERKFRÆDISTOFA
NNE Verkfæðistofa ehf. kt. 460421-0470
HÆDASMÁRI 6, 201 KÓPAVOGUR
hoo@nne.is, Sí: 8993577/(HÓÓ)8993077(SAO)
SAMÞYKKT Hákon Ólafur Ólafsson 300577-3188

VERK
BAUGHAMAR 1 (MHL01)
HAFNARFJÖRDUR
TEIKNING
BURÐARVIRKI
SNID OG DEILI

HANNAÐ SAÓ	TEIKNAD SAÓ/HÓÓ	YFIRFARÐ HÓÓ	MÆLKVARÐI 1:20	IA1
DAGS. 04.05.2023	VERK NR. 22027	TEIKNING NR. B206	ÚTGAFANR. 1	