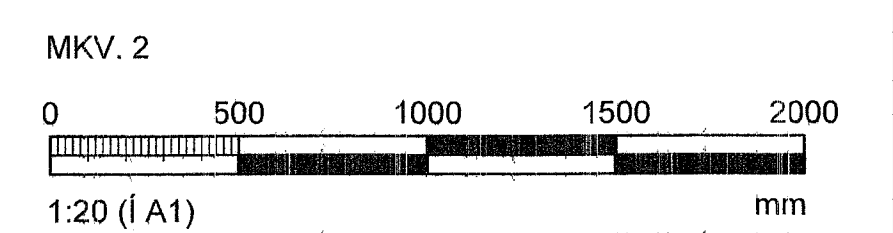
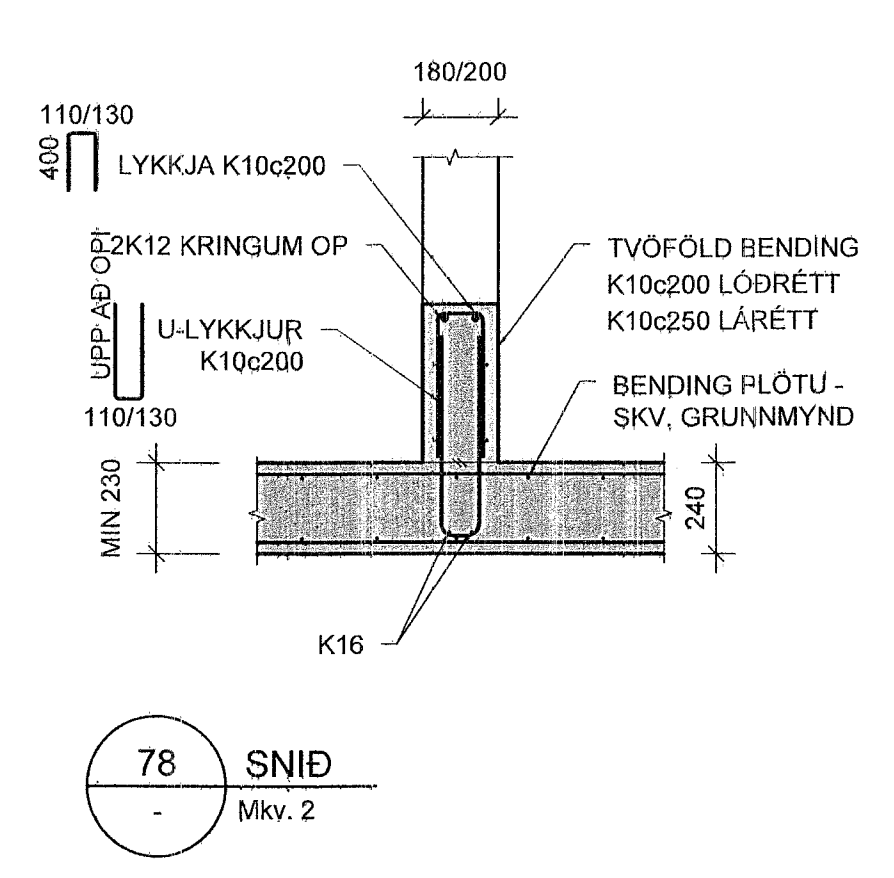
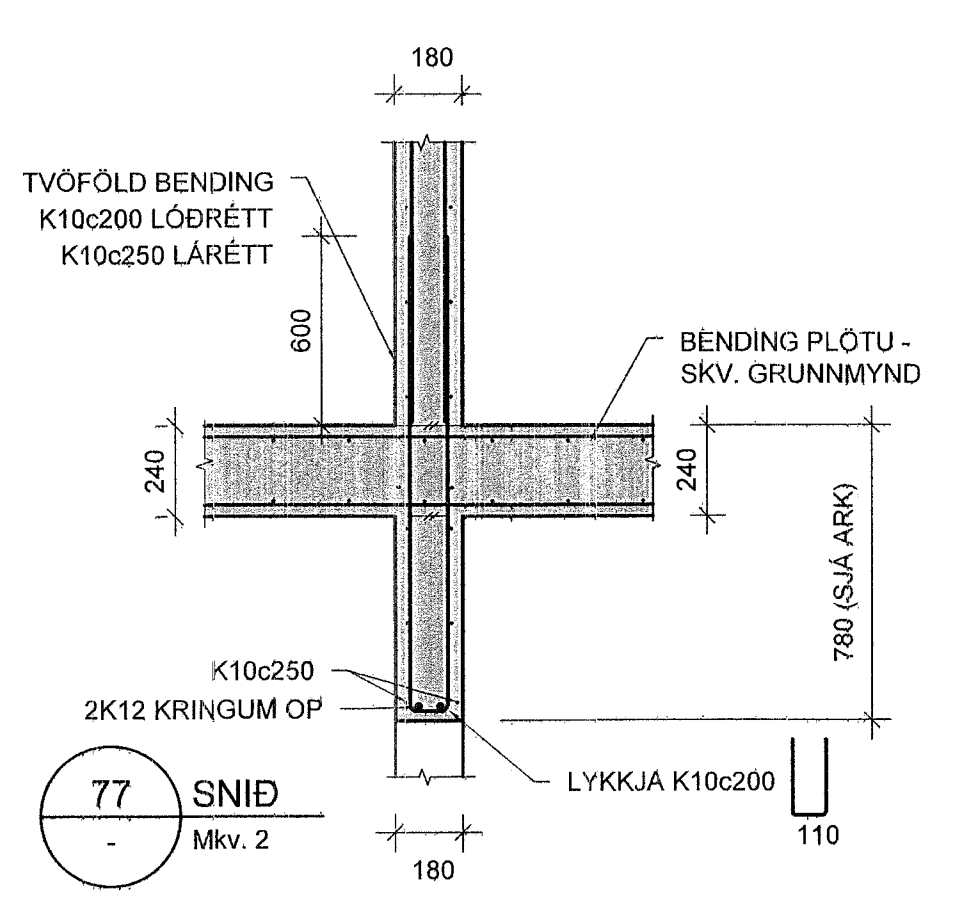
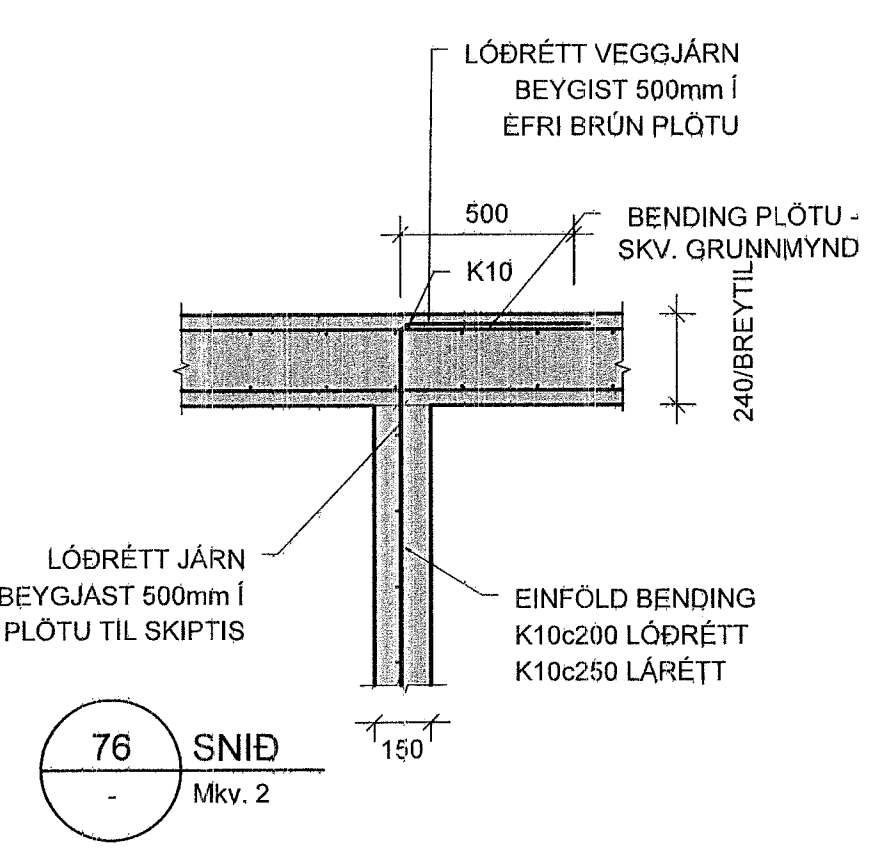
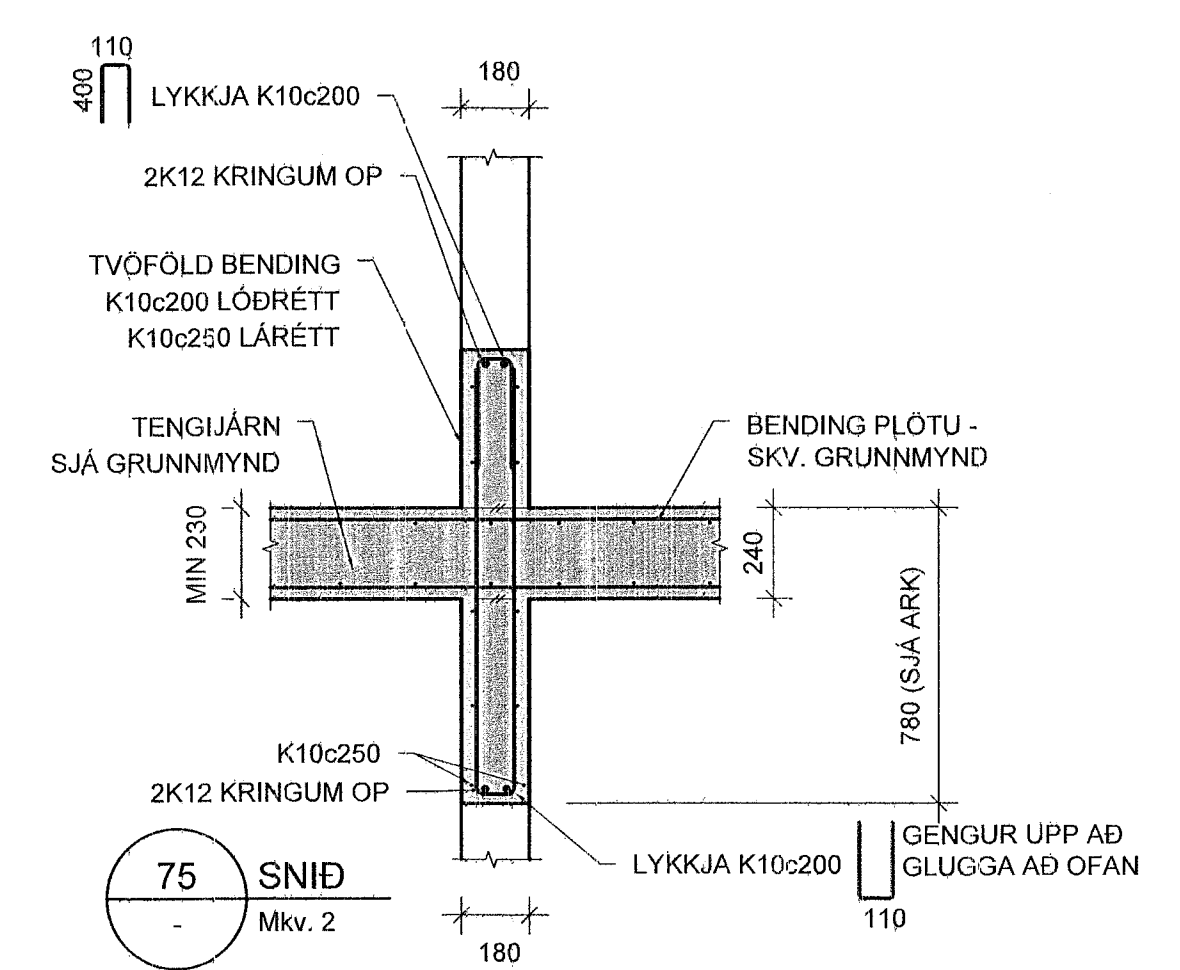
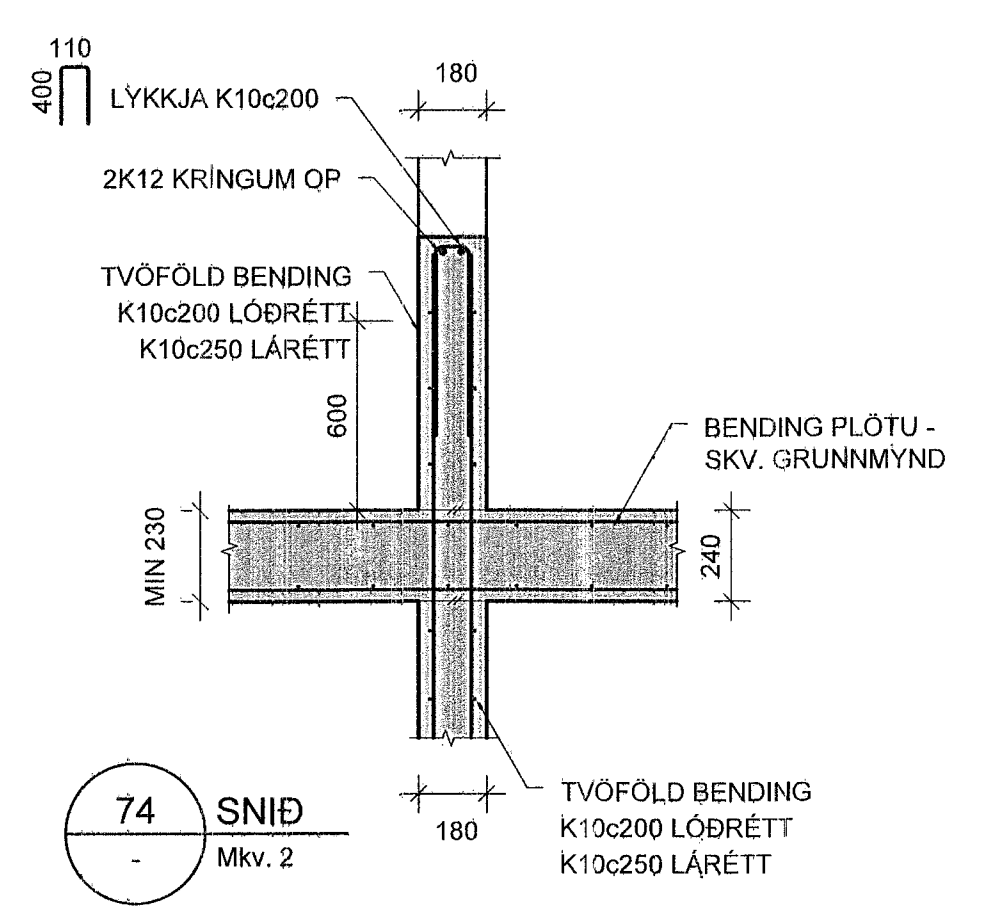
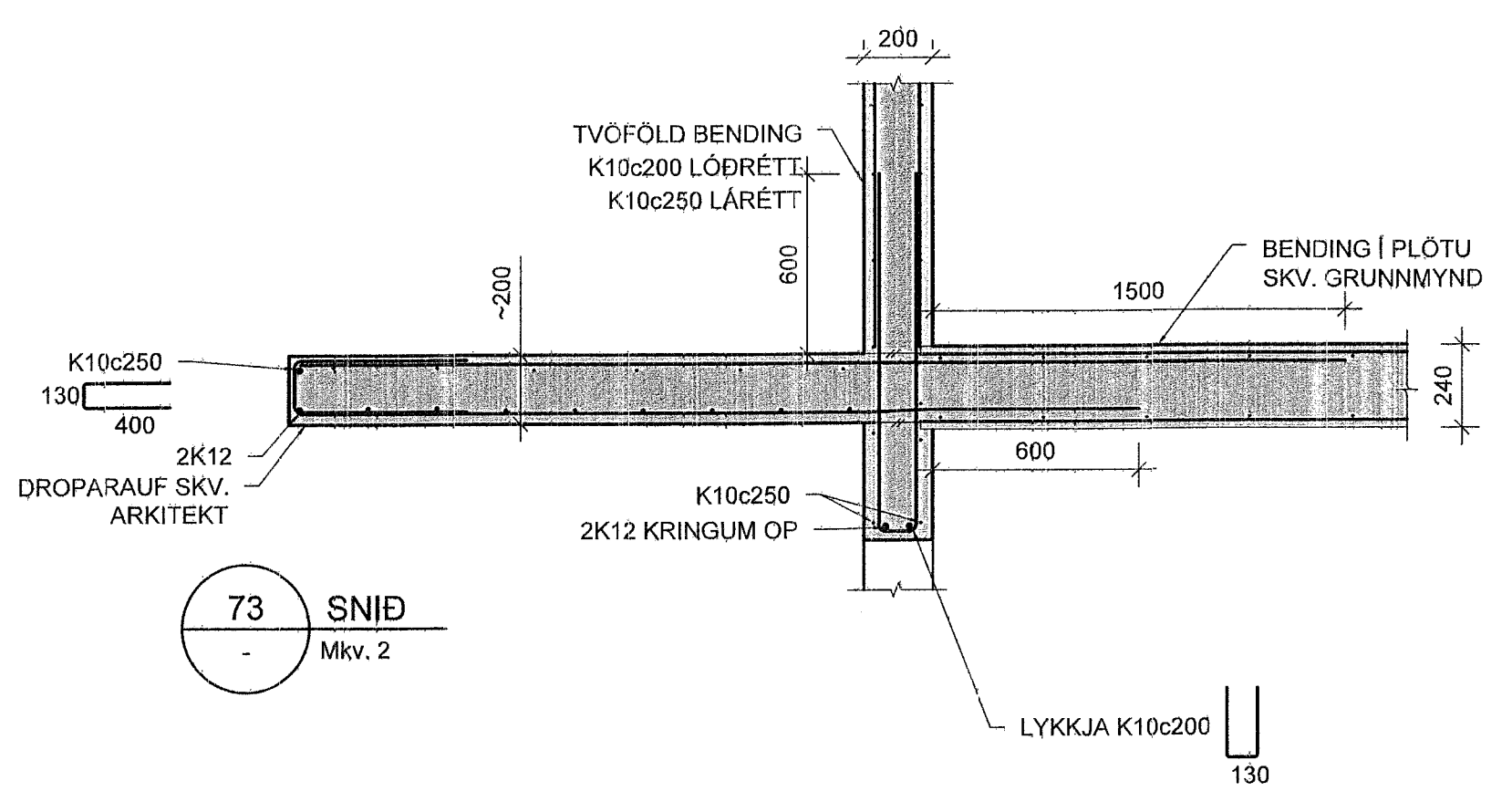
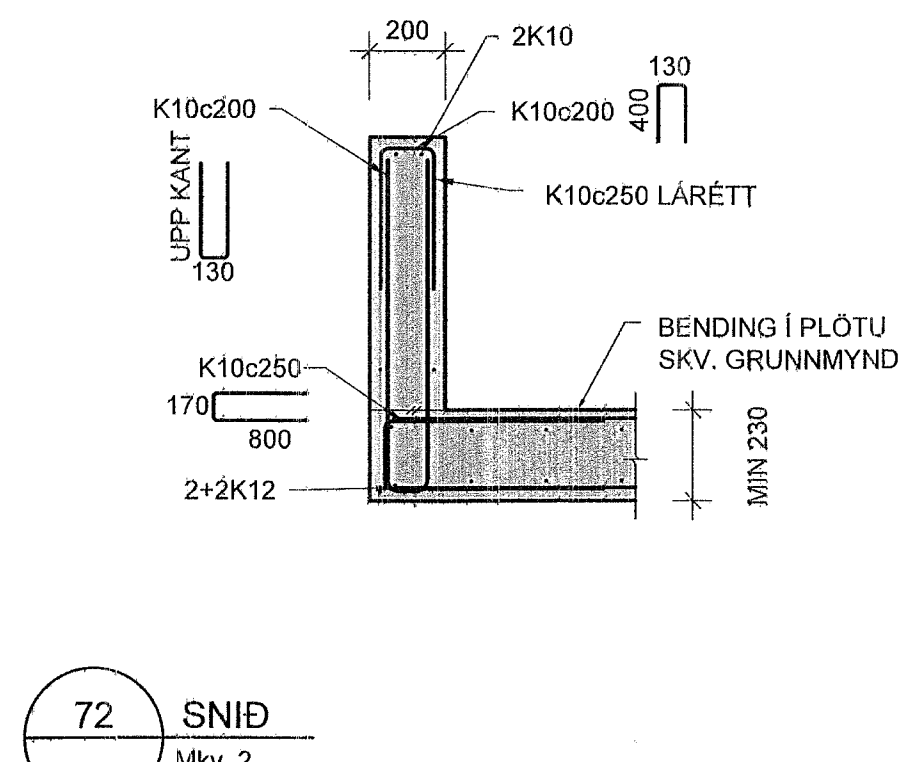
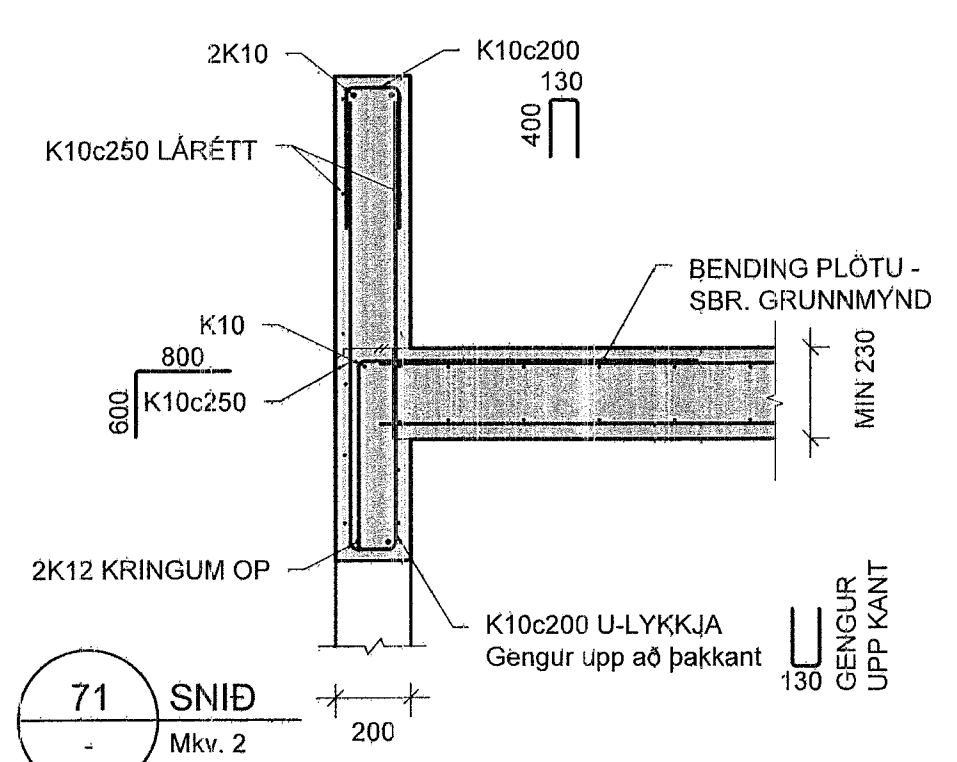
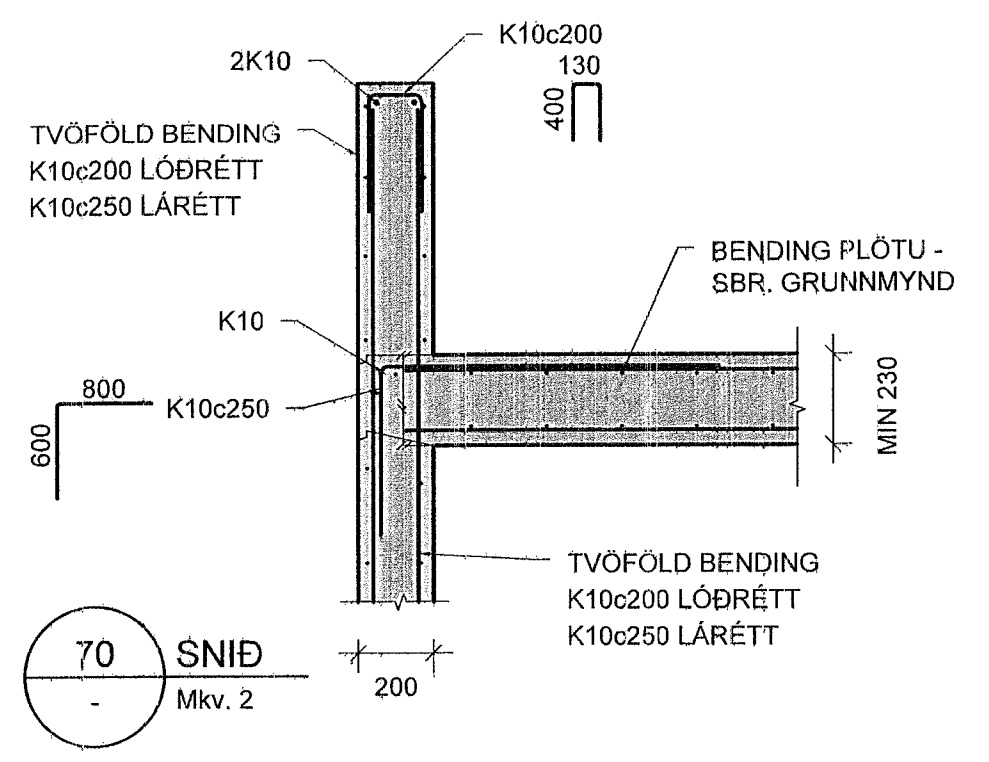


Samþykkt þann
01. JÚNÍ 2023
Byggingarfulltrúinn í Hafnarfjörð
Helmi Þorsteinsson



Hönnunarstjóri: Jóhann Einar Jónsson, kt. 990982-3549			
Breytingar			
NR.	DAGS.	BREYTING	Sb.
1	04.05.2023	Frumútgáfa	HÓÓ
VERKFRÆÐISTOFA			
NNE Verkfræðistofa ehf. kt. 460421-0470 HÆÐASMÁRI 6, 201 KÓPAVOGUR hoo@nne.is, S. 6993577(HOJ)/9983077(SAÓ)			
SAMÞYKKT Hákon Ólafsson 300577-3189			
VERK BAUGHAMAR 1 (MHL.01) HAFNARFJÖRDUR			
TEKNIÐING BURÐARVIRKI SNID OG DEILI			
HANNAÐ SAÓ	TEKNAÐ SAÓ/HÓÓ	YFIRFARIÐ HÓÓ	MÆLKVARÐI 1:20
DAGS. 04.05.2023		VERK NR. 22027	TEKNIÐING NR. B208
		UTGÁFA NR. 1	IA1