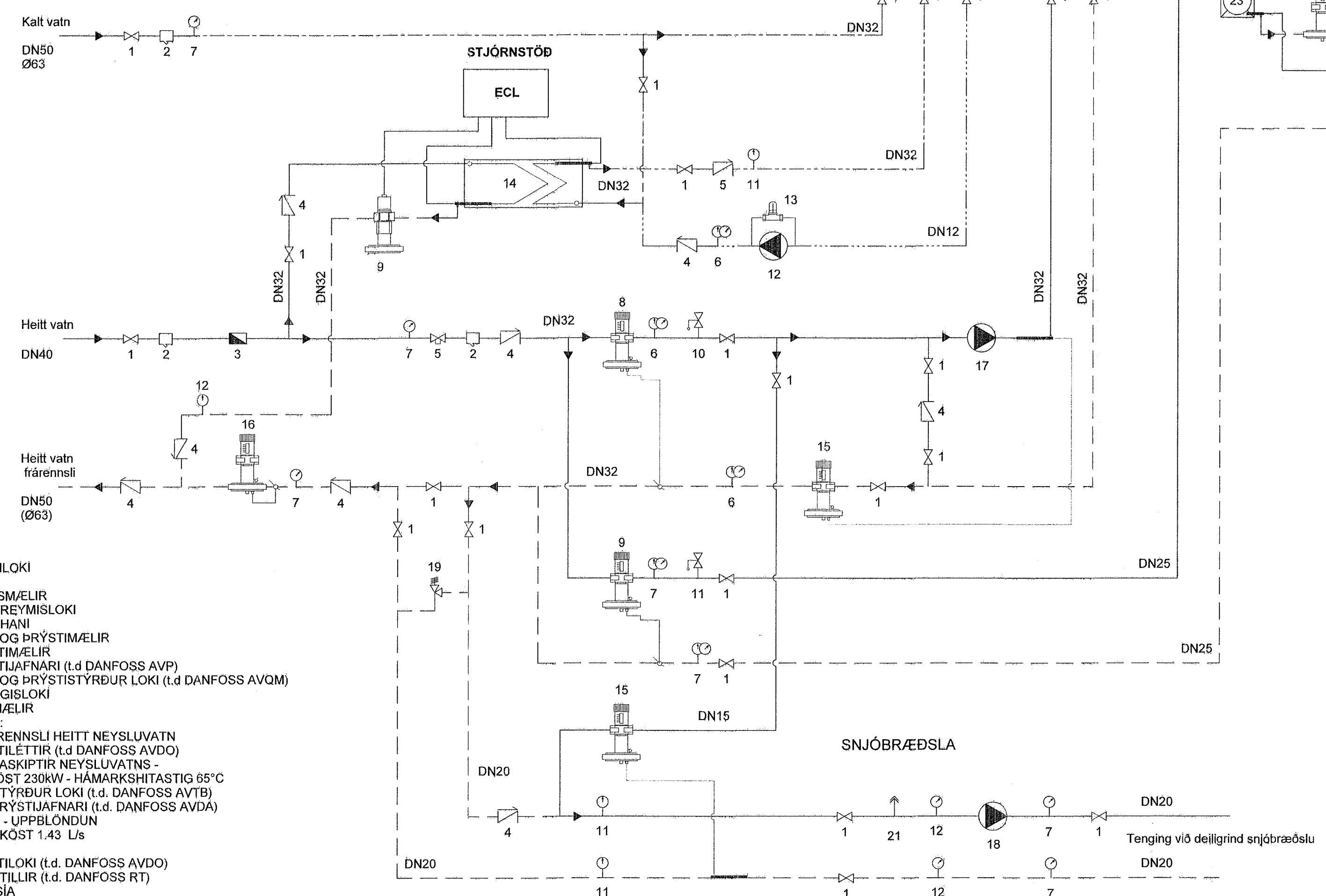


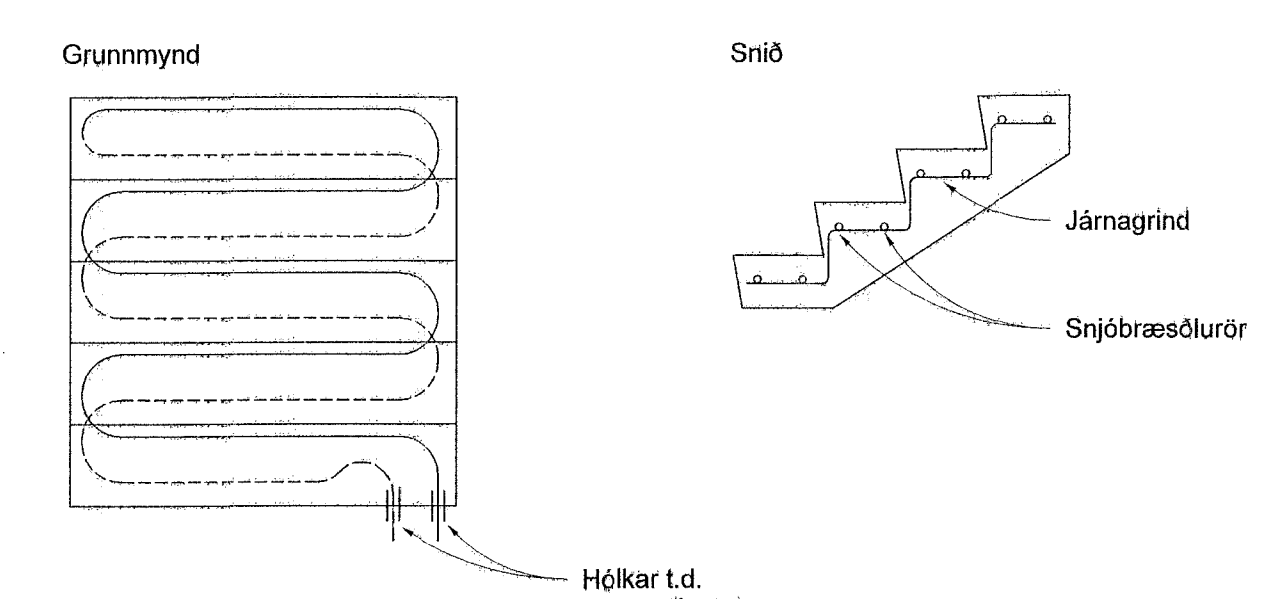
Útg.	Dags.	Lýsing	Í nafn
1	27.04.2023	FRUMÚTGAFA	H50

KERFISMYND LAGNAGRINDAR BAUGHAMAR 1



1. RENNILOKI
2. SÍA
3. VATNSMÆLIR
4. EINSTREYMISLOKI
5. STILLIHANJ
6. HITA- OG PRÝSTIMÆLIR
7. PRÝSTIMÆLIR
8. PRÝSTUJAFNARI (t.d. DANFOSS AVP)
9. HITA- OG PRÝSTISTYRÐUR LOKI (t.d. DANFOSS AVQM)
10. ÖRYGGISLOKI
11. HITAMÆLIR
12. DÆLA: SÍRENNSLI HEITT NEYSLUVATN
13. PRÝSTIÐETTIR (t.d. DANFOSS AVDO)
14. VARMASKIPTIR NEYSLUVATNS - AFKÖST 230kW - HÁMARKSHITASTIG 65°C
15. HITASTYRÐUR LOKI (t.d. DANFOSS AVTB)
16. MÖTIPRÝSTUJAFNARI (t.d. DANFOSS AVDA)
17. DÆLA - UPPBLÖNDUN AFKÖST 1.43 L/s
18. DÆLA
19. PRÝSTILOKI (t.d. DANFOSS AVDO)
20. HITASTILLIR (t.d. DANFOSS RT)
21. LOFTSÍA
22. SEGULLOKI
23. HITABLÁSARAR

Snjóbræðsla í tröppum



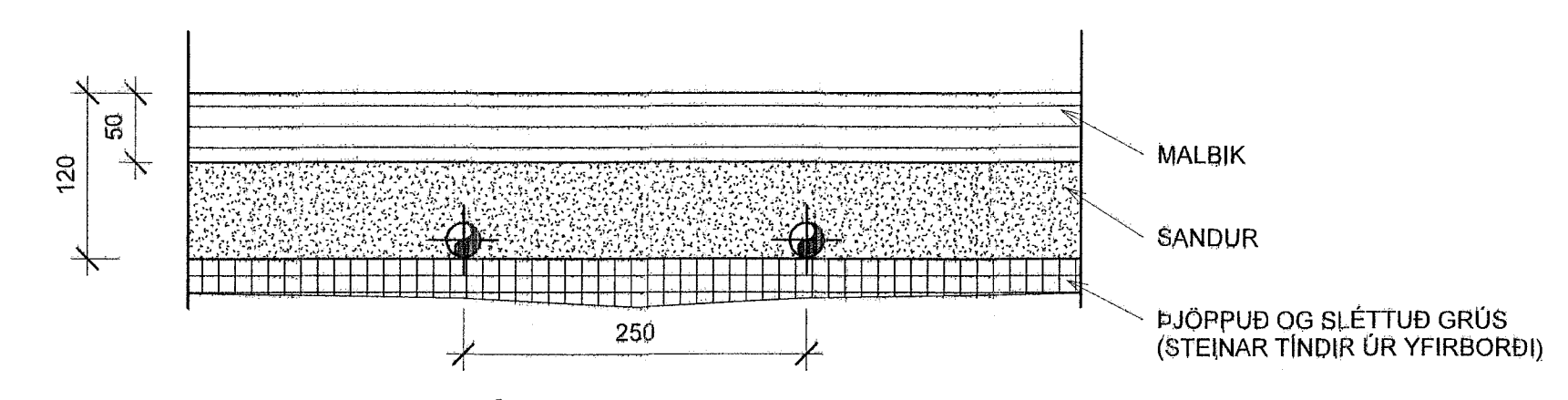
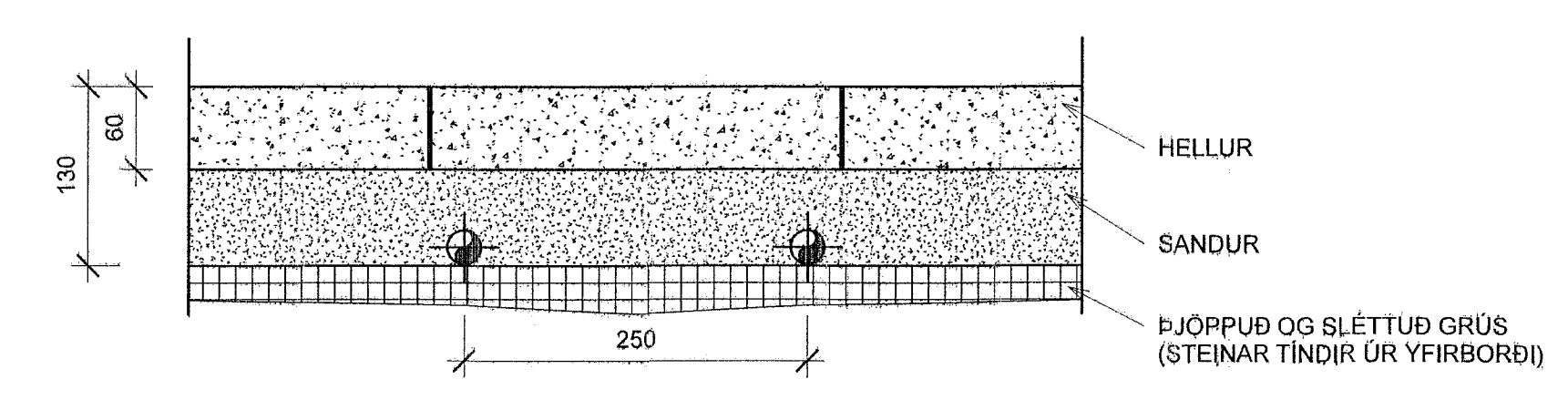
Höfkar t.d. 40mm plaströr

Framrás
Bakrás

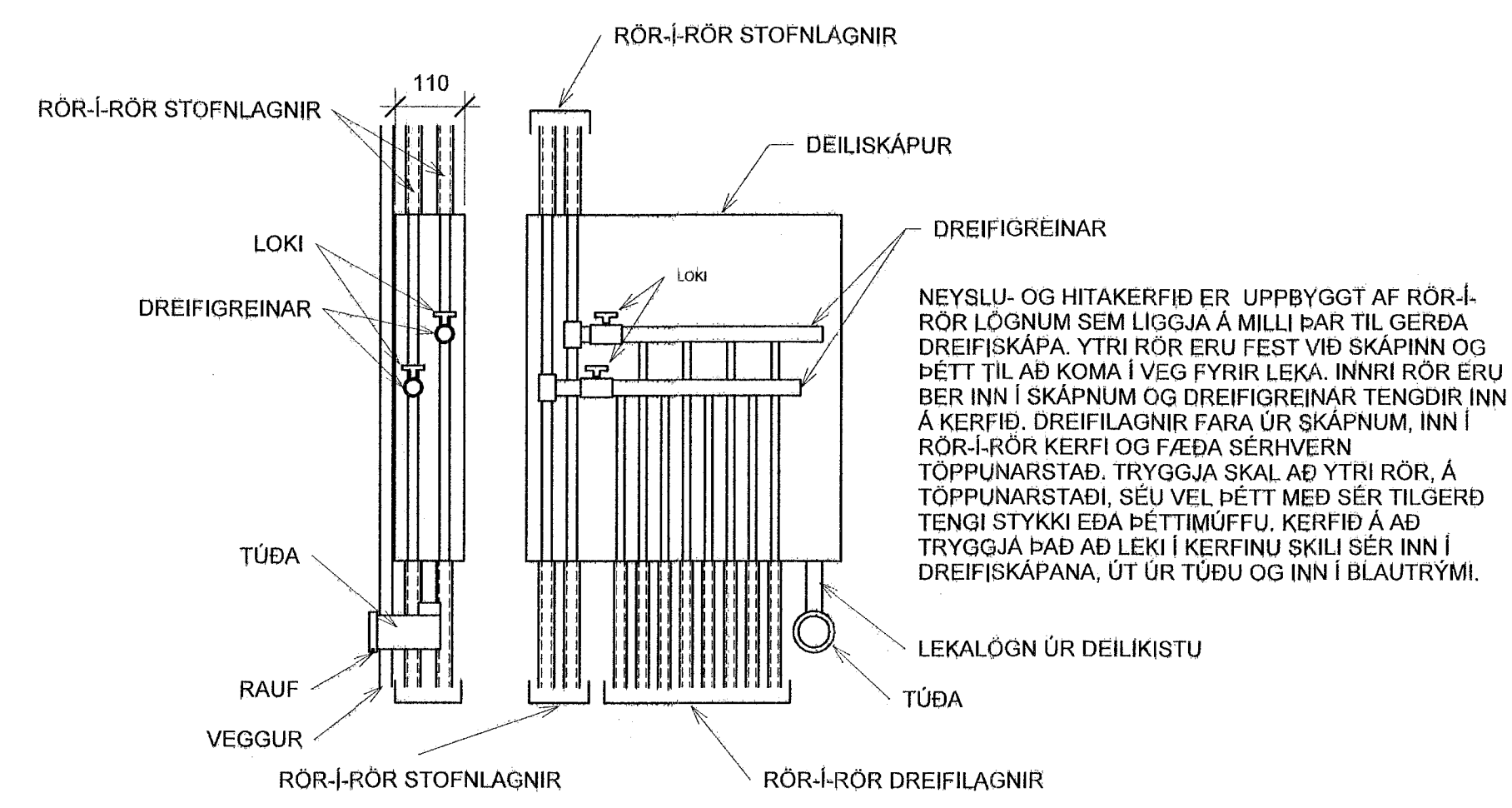
Snjóbræðslulögn í tröppum krefst sérstakrar útfærslu. Mikilvægt er að ekkí festi ísingu eða snjó á tröppunefið.

Í hverja tröppu á að leggja tvær pípur, þá heitari í tröppunefið, sjá mynd að ofan. Tröppulögn er eina tilfellið þar sem rétt er að krossleggja pípurnar. Það er gert til að fá stærri radius og minnka hættu á broti.

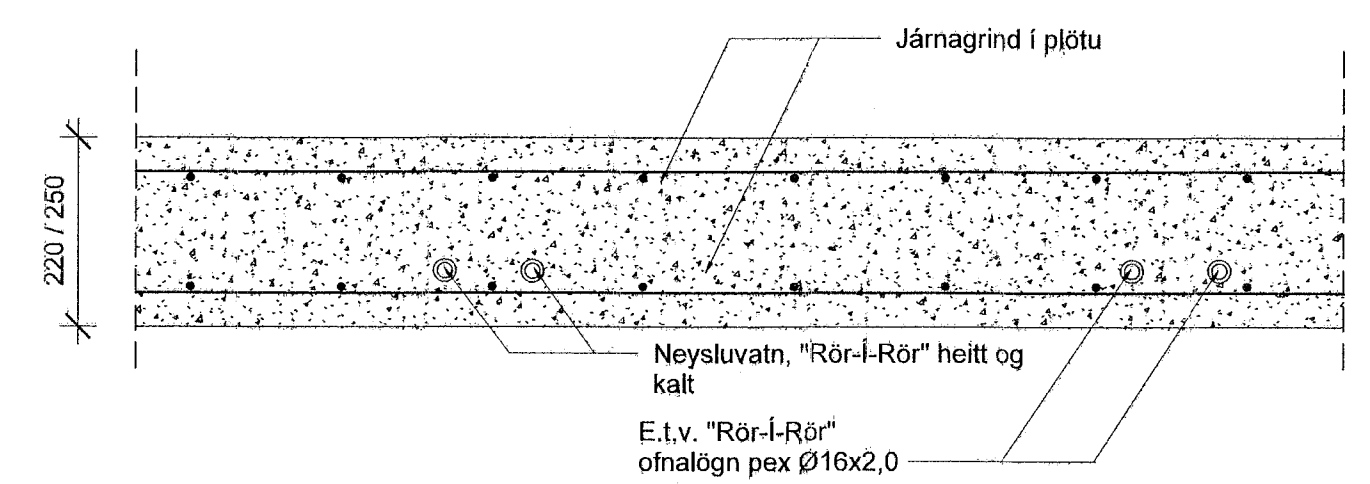
Lokað kerfi með frostlegi skal notað í snjóbræðslu á tröppum



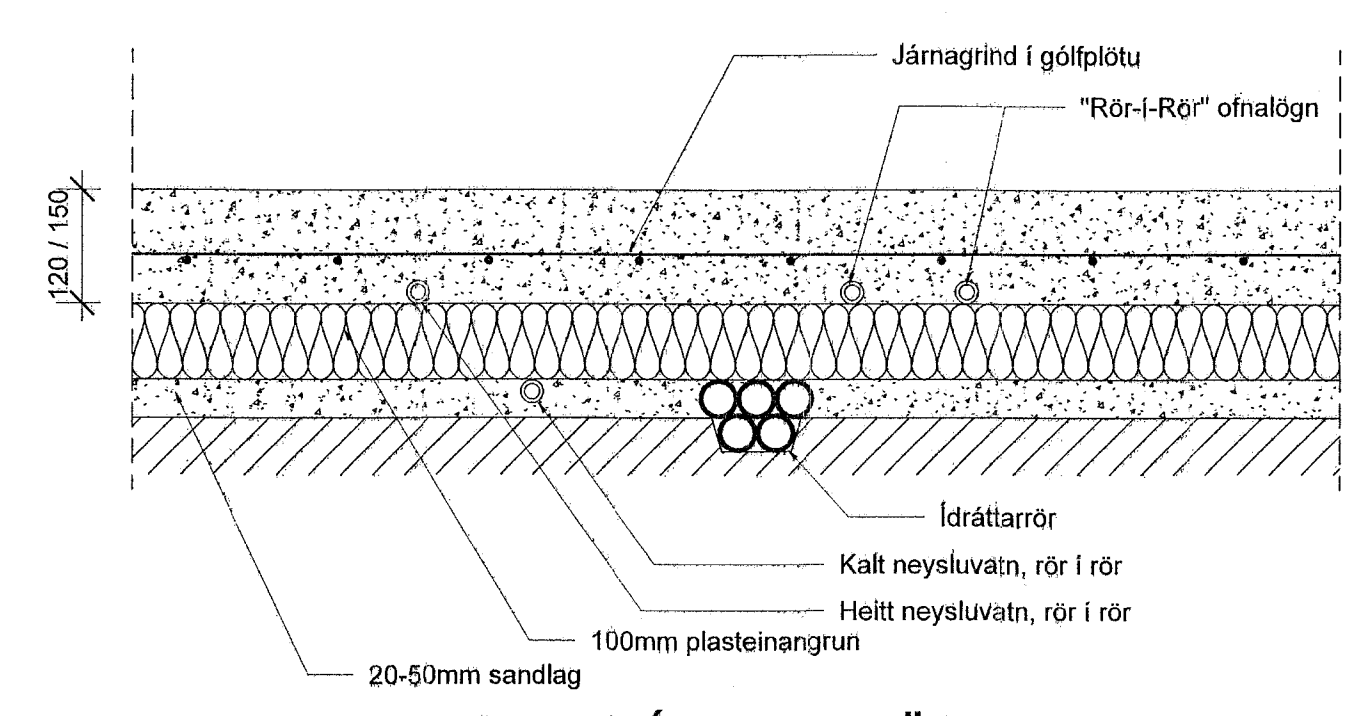
SNJÓBRÆÐSLA [1:5]



DEILIKISTA NEYSLU- OG OFNAKERFIS [1:10]



LAGNIR Í PLÖTU [1:10]



LAGNIR Í BOTNPLÖTU [1:10]

VERKFRÆÐISTOFA

NNE VERKFRÆÐISTOFA ehf
Hæðamáli 6 - 201 Kópavogur Ísland
t. 599-3077 / 899-3577
Kl. 460421-0470, nne@nne.is www.nne.is

BAUGHAMAR 1 - Mhl.01
221 HAFNARFJÖRÐUR

SKÝRINGAR - LAGNIR
NEYSLUVATNS- OG HITAKERFI - KERFISMYND OG SNÍMMYNDIR

Hönnun:	NG	Verknúmer:	22027
Telknað:	NG	Mælikvarði:	-
Yfirfarið:	SJ	Dagsetning:	27.04.2023

Samþykkt:
Hákon Órn Ómarsson
Kl. 300577-3189

Telkn.nr.:
P0-03

Útgáfa / Dagsetning aðaluppráttar: b / 29.03.2023

Útgáfa: **1**