

Utg.	Dags.	Lýsing	Nafn
1	27.04.2023	FRUMÚTGÁFA	HÖÖ

- SKÝRINGAR - FRÆRENSLI:
- SKÓLPLÖGN
 - - - - - JARÐVATNSLÖGN
 - - - - - REGNVATNSLÖGN
 - - - - - AFFALLSLÖGN

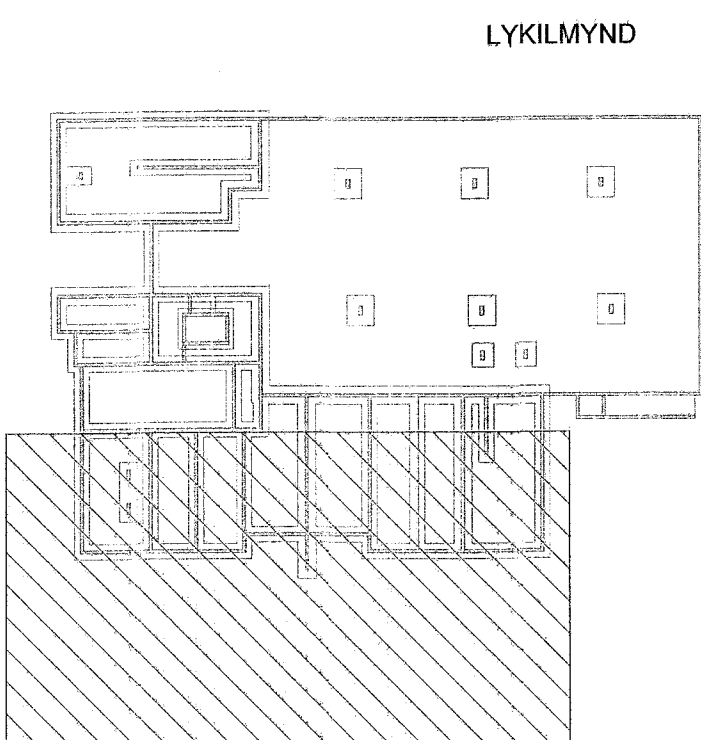
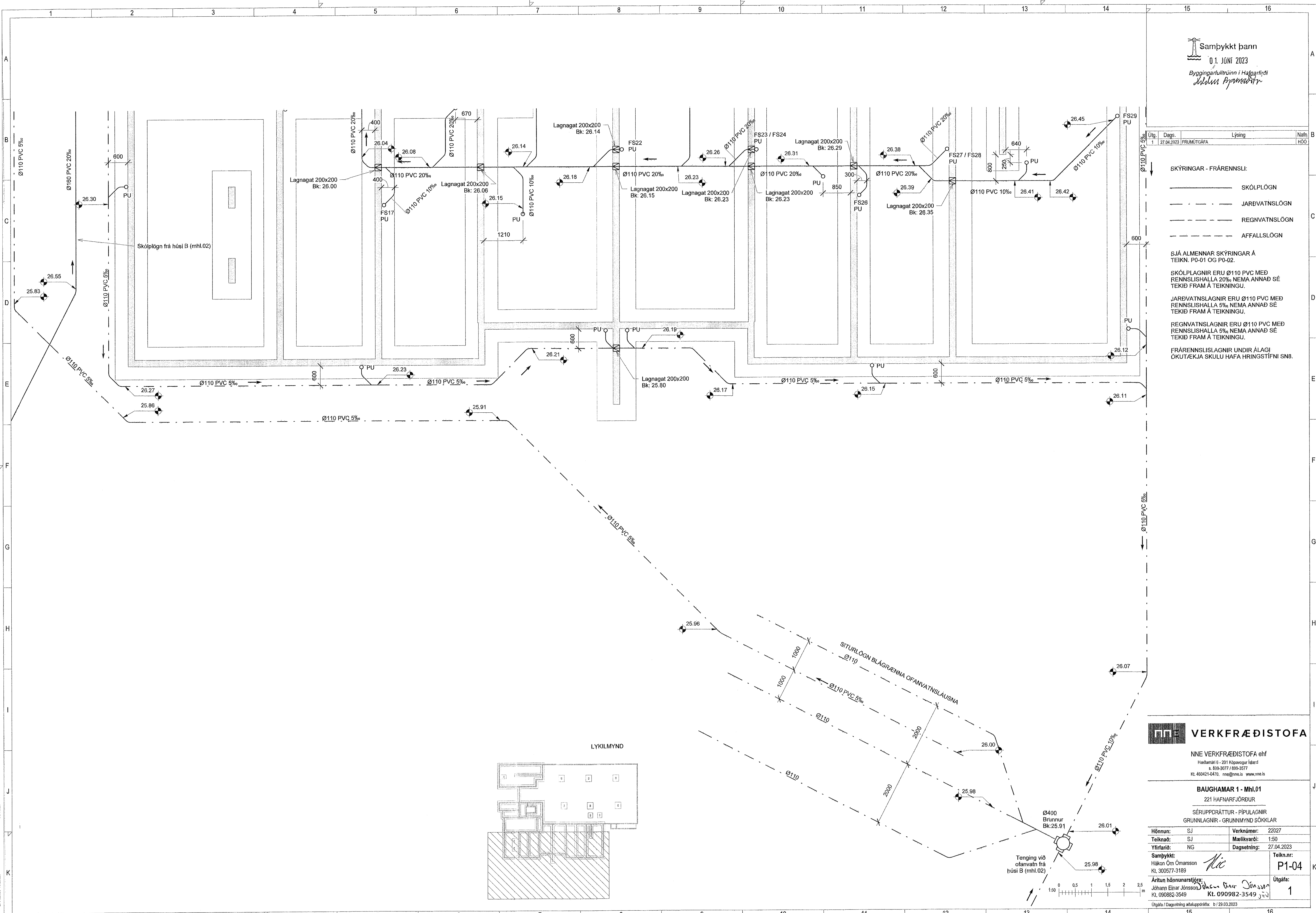
SJÁ ALMENNAR SKÝRINGAR Á TEKN. P0-01 OG P0-02.

SKÓLPLAGNIR ERU Ø110 PVC MED RENNSLISHALLA 20% NEMA ANNAD SÉ TEKID FRAM Á TEIKNINGU.

JARÐVATNSLAGNIR ERU Ø110 PVC MED RENNSLISHALLA 5% NEMA ANNAD SÉ TEKID FRAM Á TEIKNINGU.

REGNVATNSLAGNIR ERU Ø110 PVC MED RENNSLISHALLA 5% NEMA ANNAD SÉ TEKID FRAM Á TEIKNINGU.

FRÆRENSLISLAGNIR UNDIR ÁLAGI ÖKUT/ÉKJA SKULU HAFA HRINGSTIFNI SN8.



NNE VERKFRÆÐISTOFA

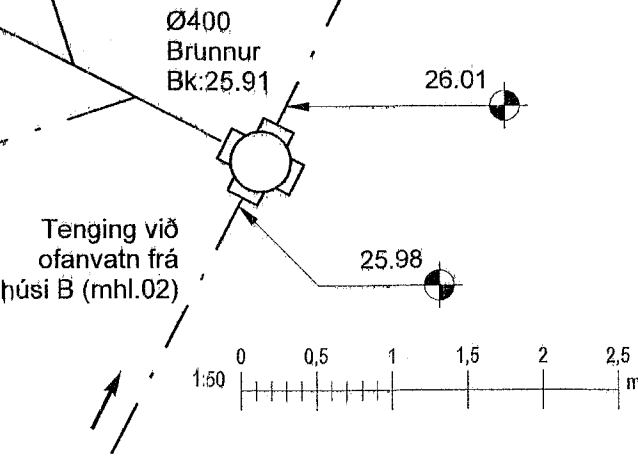
NNE VERKFRÆÐISTOFA ehf
Hæðarmán 5 - 201 Kópavogur íbúðir
Sí. 859-3077 / 895-3577
Kl. 450421-0470, nne@nne.is www.nne.is

BAUGHAMAR 1 - Mhl.01
221 HAFNARJÖRÐUR

SÉRUPPRÁTTUR - PÍPULAGNIR
GRUNNLAGNIR - GRUNNMÝND SÖKKLAR

Hönnun:	SJ	Verknúmer:	22027
Teiknað:	SJ	Mælikvæð:	1:50
Yfirfarið:	NG	Dagsetning:	27.04.2023
Samþykkt:	Hákon Örn Ómarsson Kl. 300577-3189	Teikn.nr.:	P1-04
Áritun hönnunarstjóra:	Jóhann Einar Jónsson Kl. 090982-3549	Útgáfa:	1

Útgáfa / Dagsetning skiluppdráttar: b / 29.03.2023



Pilt: 09/10/23
Skrá: 27.4.2023 13:28:25