

ALMENNT

GRAFÍSK TÁKN

- A Tákna hæðarkóta á hliðar- og sniðmynd.
- B Tákna hæðarkóta á grunnmynd.
- 120 Tákna þykkt byggingarhluta, hér 120 mm.
- Tákna stöypuskil.
- Tákna yfirborð fyllingar.
- Tákna yfirborð klappar eða móhelli.
- Tákna yfirborð jarðvegs.

ABRAR SKÝRINGAR

Öll ónefnd mál eru í millimetrum (mm) og hæðarkólar í metrum (m).
Málsetning og hæðarkólar innan sviga endurskoðast á byggingarstað.
Á grunnmynd af plötum er sniðó tekid undir plötu, sem sýna á.
Óheimilt er að taka mál upp af teikningum.

MÁLSETNING Á GÖTUM

- Gat á grunnmynd eða hliðarmynd er táknað með stærð a x b.
- Gat í þverskurð á grunnmynd eða hliðarmynd er táknað með stærð b x h, BK = hæðarkóli á neðri brún gats.
- Hringlaga gat á grunnmynd eða hliðarmynd er táknað með þvermál ø, MK = hæðarkóli á miðju gats.

MÁLSETNING Á TEIKNINGUM

- Helti sérmyndar eða deilis. Kvartí sniðs eða deilis. Númer teikningar þar sem snið er sýnt.
- Helti sniðs eða deilis. Númer teikningar þar sem snið er sýnt.
- Helti sérmyndar eða deilis. Kvartí sniðs eða deilis. Númer teikningar þar sem snið er sýnt, ef snið er á felti en einni teikningu.
- Mærki breytingu.

ÁLAGSFORSENDUR

Notálag: Álagskröfur eru samkvæmt gildandi þjóðarskjölum með ÍST EN 1991 stöðlum.

Vindálag: Álagskröfur eru samkvæmt gildandi þjóðarskjölum með ÍST EN 1991 stöðlum. Grunnigildi vindálags er 1,80 kN/m².

Snjóálag: Álagskröfur eru samkvæmt gildandi þjóðarskjölum með ÍST EN 1991 stöðlum. Grunnigildi snjóálags á jörð er 2,1 kN/m².

Jarðskjálftaálag: Álagskröfur eru samkvæmt gildandi þjóðarskjölum með ÍST EN 1998 stöðlum. Grunnigildi yfirborðshróðunar er 0,20g.

Grundun: Álagskröfur eru samkvæmt gildandi þjóðarskjölum með ÍST EN 1997 stöðlum. Husið skal grundað á vel þjappaða fyllingu. Leyfilegt álag á fyllingu er 500 kN/m².

BENDISTÁL

SKILGREININGAR OG MERKINGAR

Vísad er til verklýsingar um almenn ákvæði og kröfur til efnis, geymslu, meðferð bendistáls og bendingar.

Bendistál merkt K er suðuhæft kambstál B500C í samræmi við ÍST NS3576-3.

Lykill fyrir merkingu bendistáls kemur fram á viðkomandi teikningu á forminu: aKbcx L=z eða Nr. y cx

- a Fjöldi stanga.
- K Stálgerð.
- b Þvermál stangar í mm.
- cx Bil milli stanga í x mm.
- y Númer stangar í jámaskrá.
- z Lengd stangar í mm.

TÁKN

- Bendistál almenn og í neðri brún plötu eða nærfleti veggjar.
- Bendistál í efri brún plötu eða fjerfleti veggjar.
- Bendistál af gerð K, með þvermál ø10 mm og lengd 3000 mm, leggist með 200 mm millibili á svæði sem mállinan nær yfir.
- Bendistál af gerð K, með þvermál ø12 mm og lengd 3000 mm.
- Gefur stefnu bendistáls sem leggist næst yfirborði stöypu.

STEYPUHULA BENDISTÁLS

Lágmarkssteypuhula er skv. eftirfarandi töflu nema annað sé sýnt á teikningum.

Umhverfi	Byggingarhluti (fjarlægðir í mm)				
	Plötur	efri brún	neðri brún	Veggir	Bitar
Steypa innanhúss og undir klæðningu	20	20	20	20	20
Steypa utanhúss eða þar sem eru miklar raka- og hitabreytingar	40	40	30	35	35
Steypa að jarðvegi eða vatni	50	50	50	50	50

Leyfileg vikmörk frá tilgreindri steypuhulu eru +10 mm og -5 mm. Þar sem raurar eru gerðar í stöypu skal steypuhula miðast við mál frá stöypuyfirborði í raur að bendistáli.

MINNSTA FJARLÆGD MILLI BENDISTANGA

Lágmarksfjarlægð milli bendistanga, lóðrétt (V) og lárétt (H) er skv. eftirfarandi töflu.

Þvermál stangar, ø (mm)	12	16	20	25
V = minnsta bil lóðrétt (mm)	32	32	32	32
H = minnsta bil lárétt (mm)	42	42	42	50

Töflugildin gilda fyrir hámarksornastærð fyllifna allt að 32 mm.

SKEYTILENGD BENDISTÁLS

Lágmarkskeytilengd bendistáls er skv. eftirfarandi töflu.

Þvermál stangar, ø (mm)	8	10	12	16	20	25
Lágmarkskeytilengd bendistáls (mm)	320	400	500	640	800	1000

Í plötum og veggjum skal ekki skeyta meira en þrjú hvert járn í sama sniði nema annað sé sýnt á teikningum.

Skeytilengd bendistáls við víklagningu skal vera minnst 40 x ø (ø = þvermál stangar) ef annað kemur ekki fram á teikningum.

Ef ekki eru fyrirmæli um annað skal miða við að skeytilengd sé samkvæmt eftirfarandi:

Skeyting innan við 30% í sniði 40 x ø.
Skeyting meira en 30% í sniði 60 x ø.

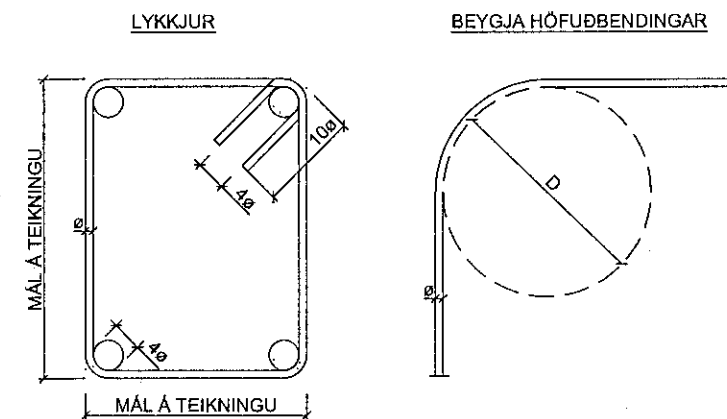
BEYGING BENDISTÁLS

Bendistál skal ekki beygja krappar en fram kemur í eftirfarandi töflu.

Minnsta steypuhula hornrétt á beygjuplan.	Beygjur og krókar á lykkjum, krókar á höfuðbendingu		Uppbyggð höfuðbending eða aðrar beygjur		
	ø < 20 mm	ø ≥ 20 mm	> 100 mm og > 7 ø	> 50 mm og > 3 ø	≤ 50 mm og ≤ 3 ø
Þvermál stangar ø	4 ø	7 ø	10 ø	15 ø	20 ø

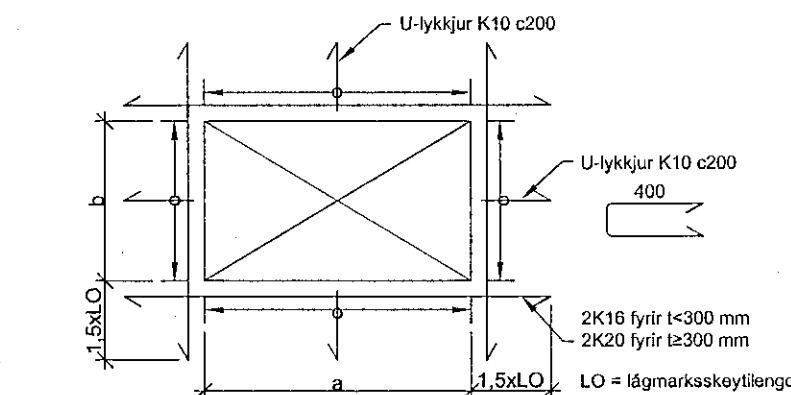
ø = þvermál stangar (mm).
D = minnsta þvermál beygjuskilu (mm).

Festilengd og gerð samskeyta í lykkjum skal vera eins og sýnt er skv. eftirfarandi mynd.



VIÐBÓTABENDING VIÐ OP

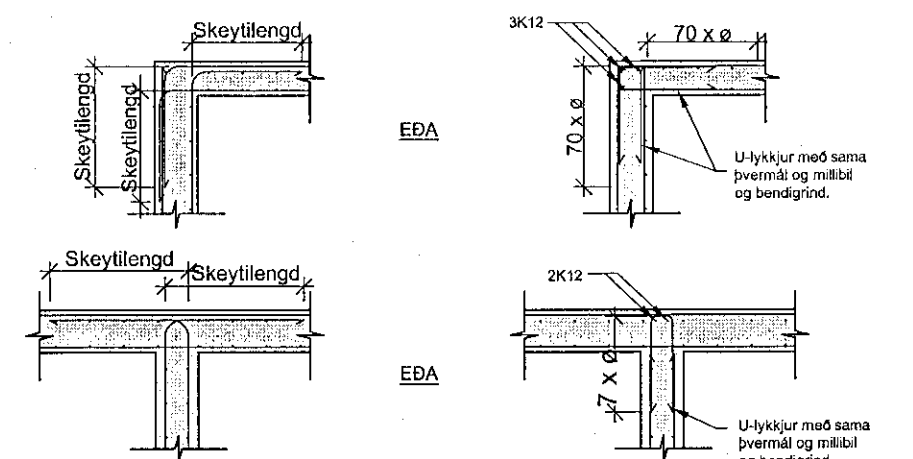
- a) Enga viðbótarbendingu þarf umhverfis op ef lengd sérhverrar hliðar opins er minni en 200 mm. Höfuðbending skal sveigð framhjá opinu.
- b) Kröngum op sem eru stærri en 200 x 200 mm en minni en 1500 x 2200 mm skal leggja eftirfarandi bendingu (= þykkt steypuhluta):
2K12 sem ná 700 mm út fyrir op, fyrir < 200 mm
2K16 sem ná 1000 mm út fyrir op, > 200 mm
- c) Við stærri op en 1500 x 2200 mm skal leggja viðbótarbendingu umhverfis opið skv. eftirfarandi mynd.



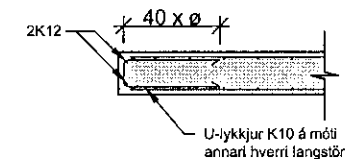
TENGING BENDIGRINDA

Frágangur bendingar nema annað sé sérstaklega sýnt á teikningum.

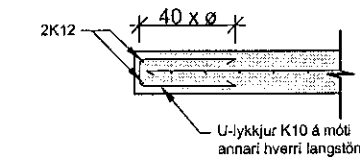
VEGGHORN, TVÖFÖLD GRIND



VEGG- OG PLÖTUENDAR, TVÖFÖLD GRIND



VEGG- OG PLÖTUENDAR, EINFÖLD GRIND



Tilkynnt framkvæmd
Samþykkt þann
07. des. 2022
Byggingarfulltrúinn í Hafnarfirði
Hildur Bjarnadóttir

STEINSTEYPA

Öll steypa, steypuafni og steypuvinna skal fullnægja kröfum byggingarreglugerðar, ÍST EN 206-1:2000 + A1:2004 + A2:2005 og ÍST EN 13670:2009, með þeim breytingum sem tilgreindar eru í verklýsingu.

Steypugerð og kröfur um steypuþæði eru eftirfarandi:

Steypugerð	ST-I	ST-II
Styrkleikaflokkur	C25/30	C35/45
Sementsmagn (kg/m³)	>300	>340
Löftinnihald (%)	7-8	7-8
Kornastærð, Dmax	32	32
Sigmálflokkur	S2	S2
Vatnssementtala (v/s)	< 0,55	< 0,40
Yfirborð loftbólina (mm-1)	25	25
Fjarlægðarstuðul loft	< 0,2	< 0,2

Steypugerð ST-II er notuð í útmannvirki þar sem yfirborð stöypunnar er ekki varið sérstaklega. Í mannvirki sem eru í sneringum við saltvatn, þar sem sýnt er á teikningum og annars staðar þar sem eftirlitsmaður eða hönnuður óskar. Í forseypa byggingarhluta skal einnig vera steypugerð ST-II. Í öll önnur mannvirki er notuð steypugerð ST-I.

TRÉVIRKI

Allt efni og vinna skal vera í samræmi við Íslenskan staðal ÍST EN 1995 með íslenskum þjóðarskjölum.

Tímur í spennur og veggjagrindur skal allt standast kröfur sem gerðar eru til tímurs af styrkleikaflokki C18 (T1, K18).

Þar sem tímur liggur að stöypu skal setja ræmu af asfaltþappa á milli.

Allir naglar, boltar, skrifur og festingarnir í þökum og veggjagrindum skulu vera heilgálförðuð.

Þakjárn/stál skal neglt með rilluðum eða snúnum saum 31/75 með þéttihring.

Neglt skal í aðra hvarja háðáru með 600 mm millibili nema við útirúnir. Þar skal neglt með 300 mm millibili. Naglaraðirnar skulu mynda reglulegt mynstur.

Sjá einnig RB blað RB (47) 103.

STÁLVIKRI

Stál í burðarviðmiðun skal vera, S235JR, samkvæmt ÍST EN 10025. Efninu skal fylgja vottorð framleiðanda skv. ÍST EN 10204 (DIN 50049-3.1B).

Suðuafni skal vera samsvarandi að gæðum, öll suðuvinna skal fullnægja ákvæðum staðals ÍST EN 1011 og suðugæði skulu standast kröfur í flokki C skv. ÍST EN 25817:1992. Suðumenn skulu hafa hæfnisvottorð skv. ÍST EN 287-1.

Boltar og snitteinar skulu vera af gæðaflokki 8.8. Nema annars sé getið á teikningum.

Allt stál skal vera heitsínkhúðað > 120 µm og fyrir heitsínkhúðun skal það sandblásið með hreinleika > Sa 2,5 skv. ÍST EN ISO 8501-1:2007 (SIS 05 59 00) og hjúfleik að lágmarki "Medium" G skv. ÍST EN ISO 8503. Málagerfi annað en sínkúðun sjá kröfur arkitekta.

Nr.	Dags.	Breyting.	Mkv.:	Dags.:	Verk.nr.:	Teikn.nr.:	Samb.
-	-	-	-	29.11.2022	VS181023	B-000	-
Frumstærð blaðs	A2	-	-	Hannað:	MG	Teiknað:	MG/IB Yfir: BG
<p>VERKFRÆÐISTOFA SUBURNESJA Vikurbraut 13, 230 Reykjanesbæ Vefang: http://www.vss.is Netfang: vs@vss.is Sími: 4 200 100</p>				<p>HS-Veitur - Dreifistöð Baughamar 17H - DRE-51207 Hafnarfj. Burðarviðmiðun Burðarviðmiðun</p>			
Samb: Brynjólfur S. Guðmundsson kt.090856-3249				Hönnunarsljófi: Ingibjörg Björnsson kt.130264-2839			