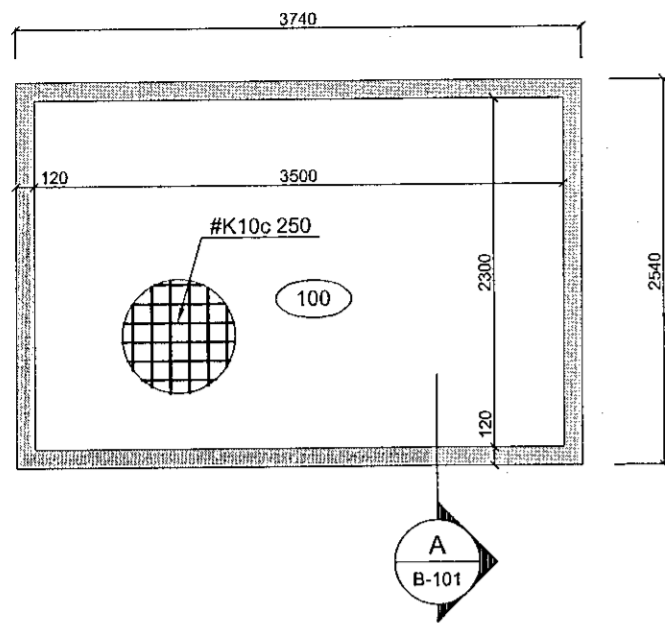
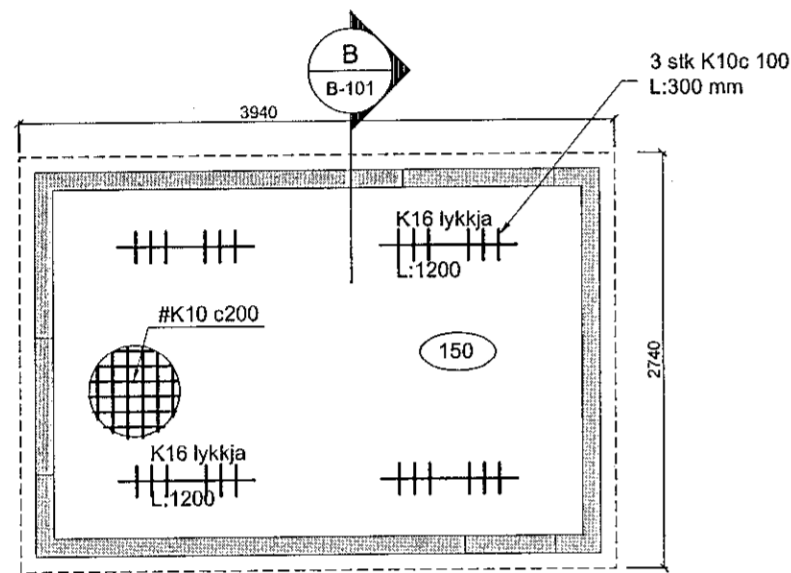


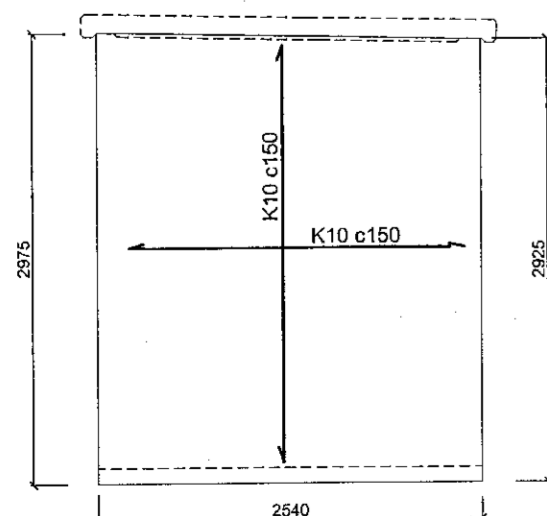
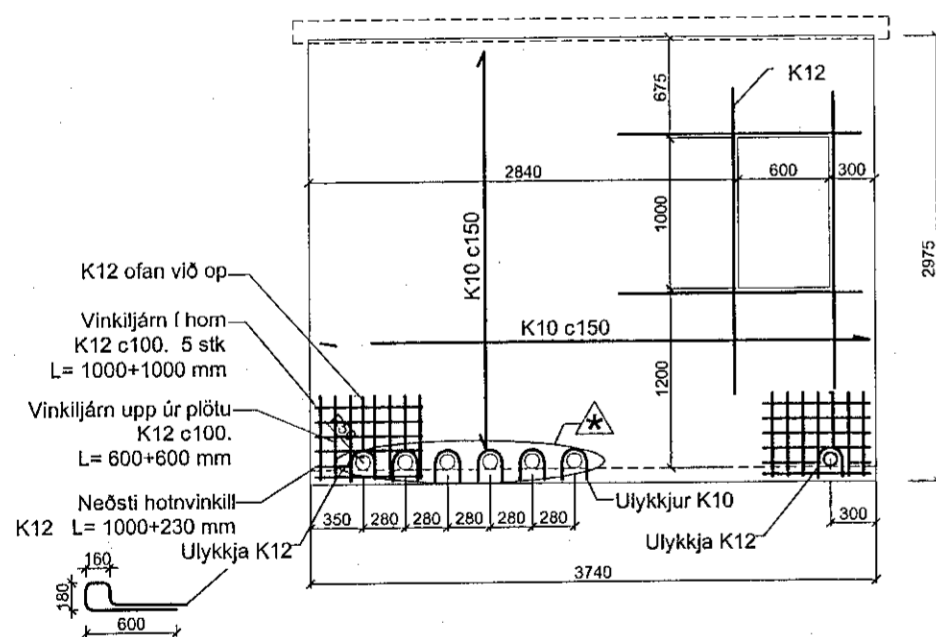
Grunnmynd sökkla, mkv. 1:50



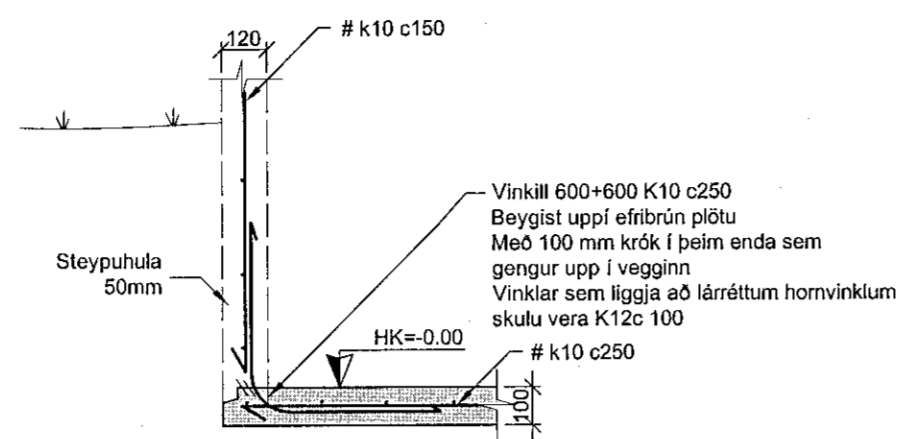
Grunnmynd þaks, mkv. 1:50



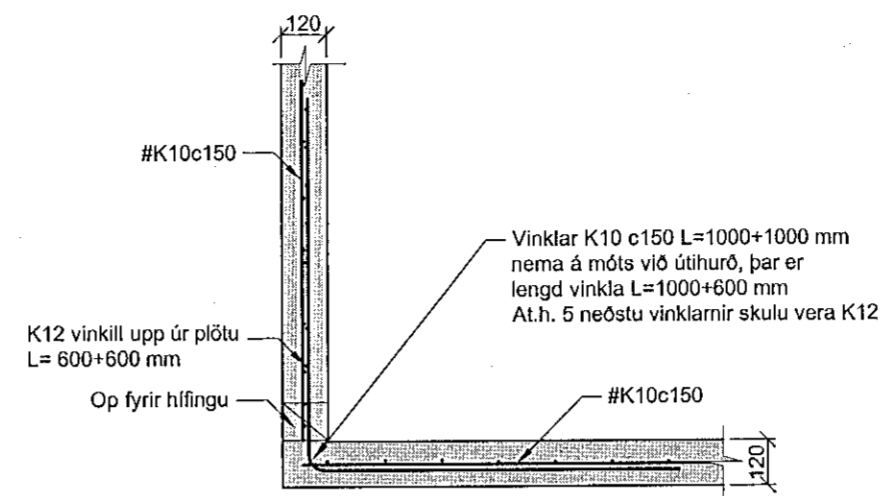
Úrtök veggja, mkv. 1:50



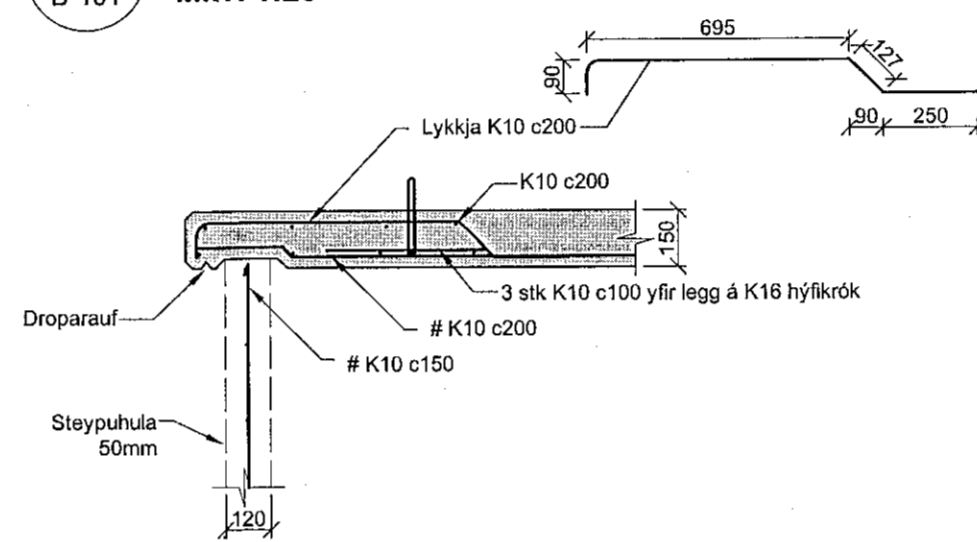
A Snið Mkv. 1:20



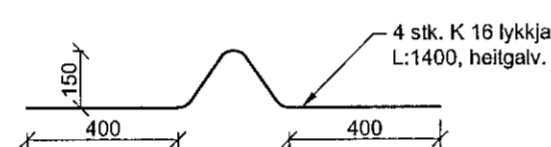
Bending í úthornum, mkv. 1:20



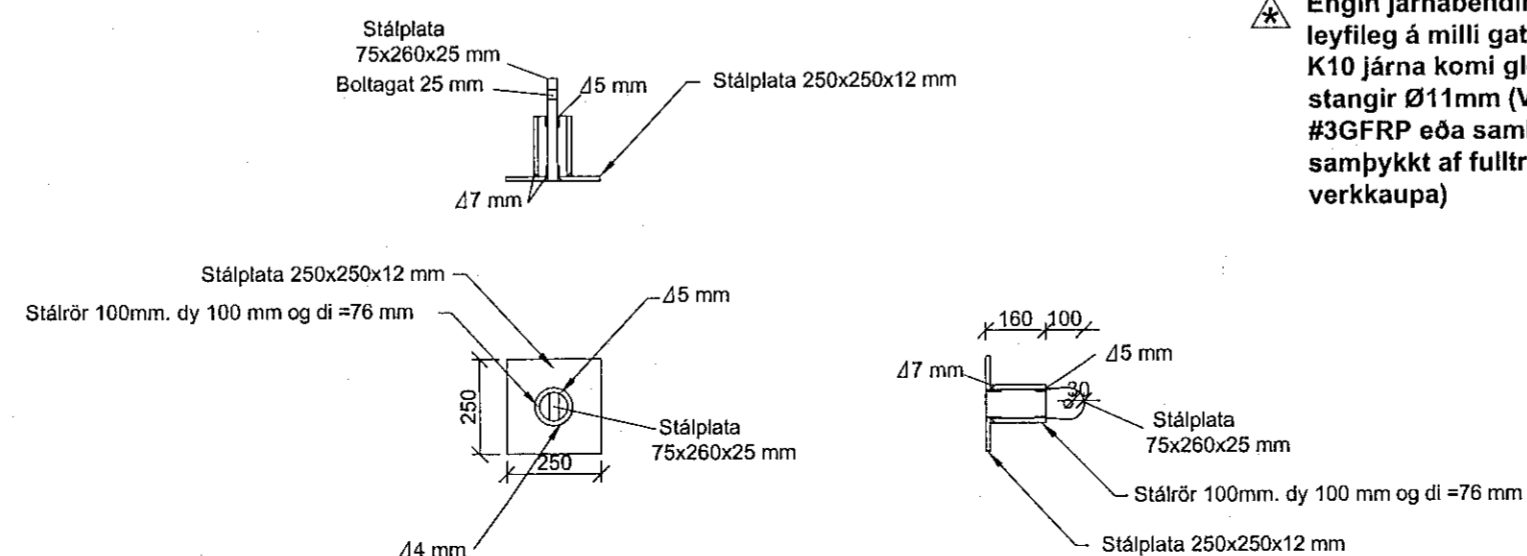
B Snið Mkv. 1:20



Lykkjur í þak, mkv. 1:20



Stálplata fyrir hífingu, mkv. 1:20



Engin járnabending er leyfileg á milli gata, í stað K10 járna komi glertrefja stangir Ø11mm (V-Rod #3GFRP eða sambærilegt samþykkt af fulltrúa verkkaupa)

Tilkynnt framkvæmd
Samþykkt þann
07. des. 2022
Byggingarfulltrúinn í Hafnarfirði
Hildur Bjarnadóttir

Skýringar

Almenn:
Sjá almennar skýringar á teikn. nr B-100
Öll ónefnd mál eru í millimetrum (mm).
Hæðarkótar eru í metrum (m).
Málsetning og hæðarkóta innan sviga endurskoðist á byggingarstað.
Óheimilt er að taka mál upp af teikningum.
Öll steypa er C-40/50.
Umhverfisflökkur steypu er XC4, XF2
GK = Hæðarkóti á endanlegu gólf.
HK = Hæðarkóti á hrágólfi (steypu).
Þar sem timbur kemur að steypu komi asfaltþappi á milli.

Bendistál:
Staðsetning og bending stáls skal vera í samræmi við IST-10.
Allt bendistál og járnabending skal fullnægja kröfum FS ENV 13670-1:2000, EN 10080, NS3576-3 og ENV 1992-1-1 og byggingareglugerðar.


Hefðbundið kambstál er suðuhæft kambstál í flokki B500c (fyk 500 N/mm²) í samræmi við NS3576-3 eða annað sambærilegt. Þetta kambstál er táknað með K á teikningum. ATH Steypuhula á sökklum er skv. B-100.

Í botnplötu er heimilt að nota K131 í stað #K10c250

Gröftur:
Gröft skal niður á fast og minnst 0,5m+1,5 x fyllingarþykkt út fyrir sökkul.

Fyllingar:
Fyllingarefni skal vera frostrýgt. Stærsta steinastærð er 100mm D60/D10 ≥ 6 OG 1 < d30 / (d10xd60) < 4. Þjappa skal fyllingu í jöfnum lögum. Lagþykktir skal velja m.t.t. þeirra tækja sem notuð eru við þjöppun. Þjöppun skal uppfylla standard Proctor í hverju lagi. Þjöppunarpróf skal uppfylla E2 ≥ 120 N/mm² og E2 / E1 ≤ 2,4. Lágmarksþykkt púða er 700mm.

Táknað þykkt byggingarhluta

| | | | | | |
|--|---|------------------|---|--------------------|------------------|
| Nr. | Dags. | Breyting. | Samp. | | |
| Frumstærð blaðs A:2 | Minnkað í 1.41 A:3 | Mkv.: 1:50, 1:20 | Dags.: 29.11.2022 | Verk.nr.: VS181023 | Teikn.nr.: B-101 |
| | Hannað: MG | Teiknað: IB/MG | Yfirf.: BG | | |
| VERKFRÆÐISTOFA SUÐURNESJA Víkurbraut 13, 230 Reykjaneshæð Sími: 4 200 100, Fax: 4 200 111 Vefang: http://www.vss.is Netfang: vs@vss.is | | | HS-veitur - Dreifistöð Baughamar 17H - DRE-51207 Hafnarfj. Burðarvirki - Grunnmyndir Úrtök veggja - Snið | | |
| Samp: Brynjólfur Guðmundsson kt.090856-3249 | Samræmingarhönnuður: Ingibjörg Björnsson kt.130284-2839 | |  | | |