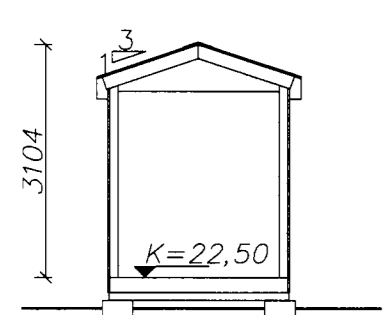
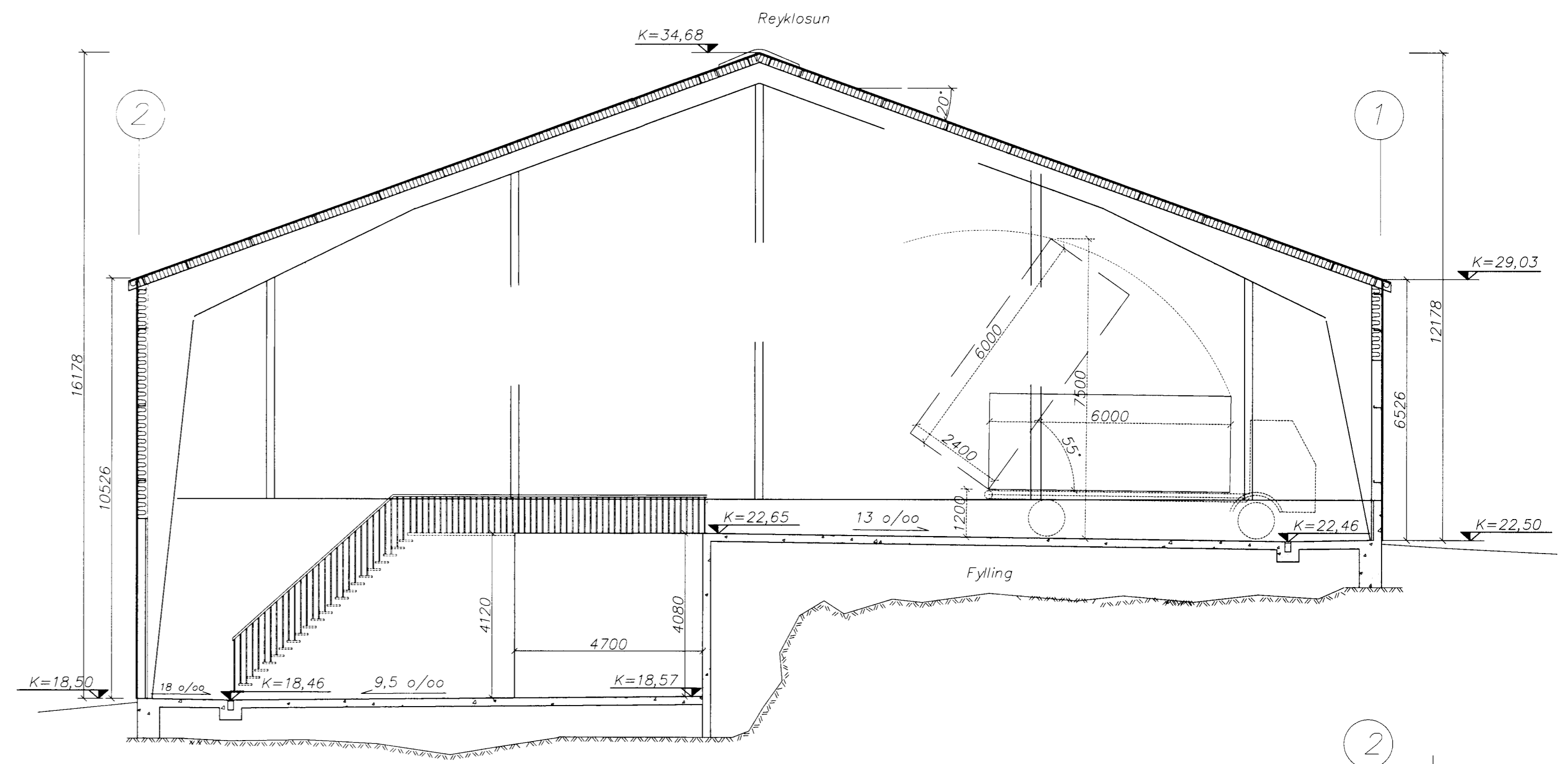


Suður
(South)

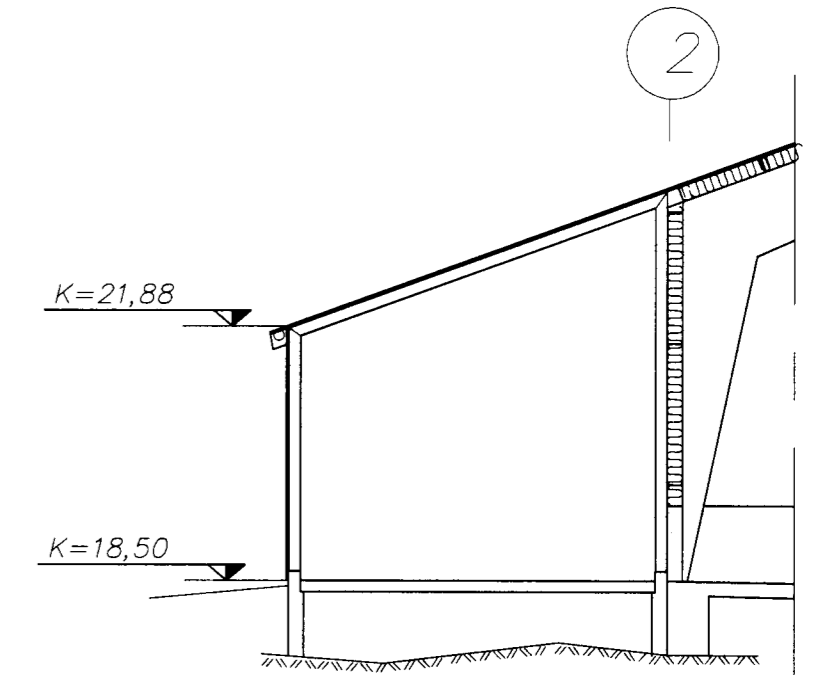
Farstöð
Antenna house
for mobile phones.



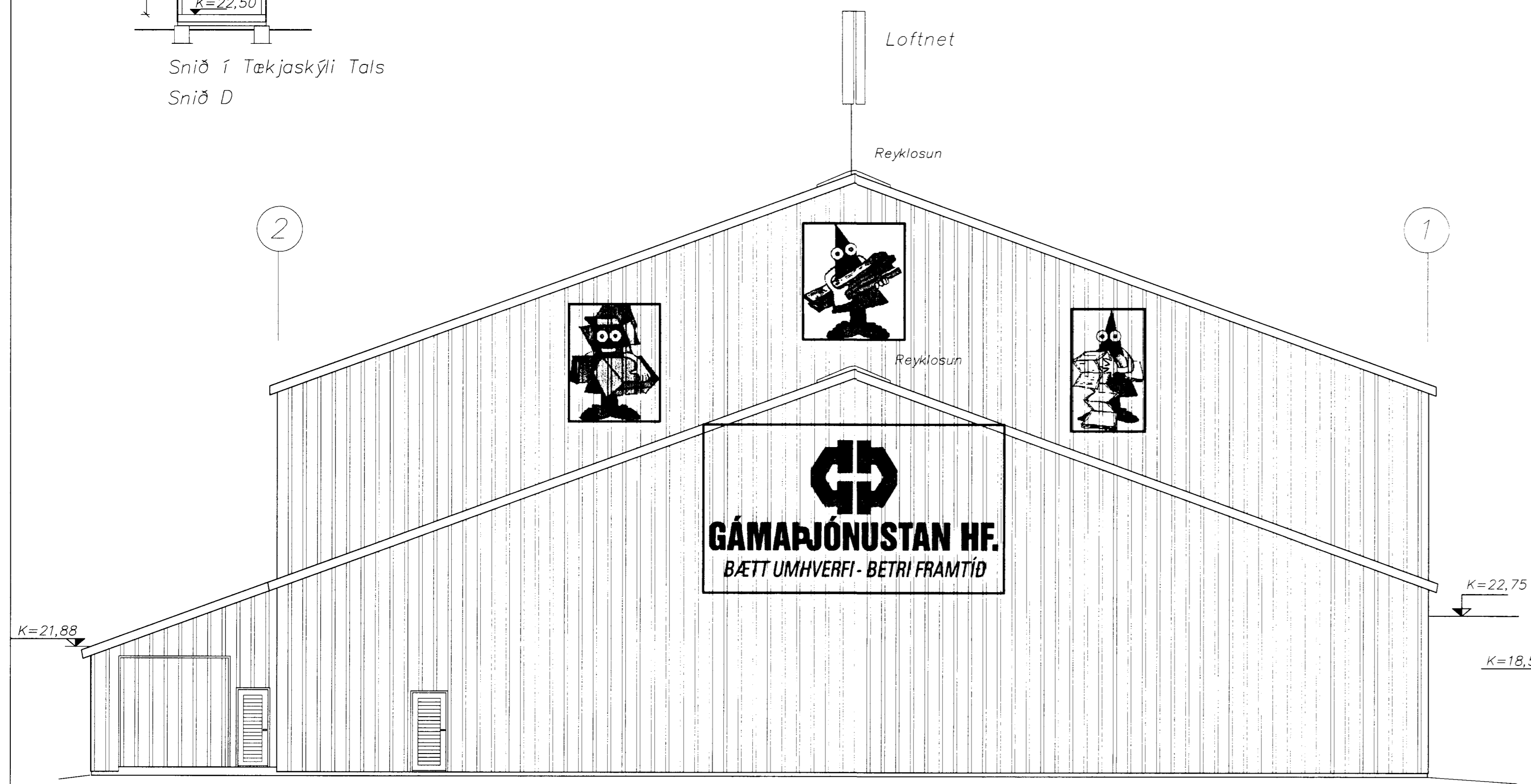
Snið í Tækjaskýli Tals
Snið D



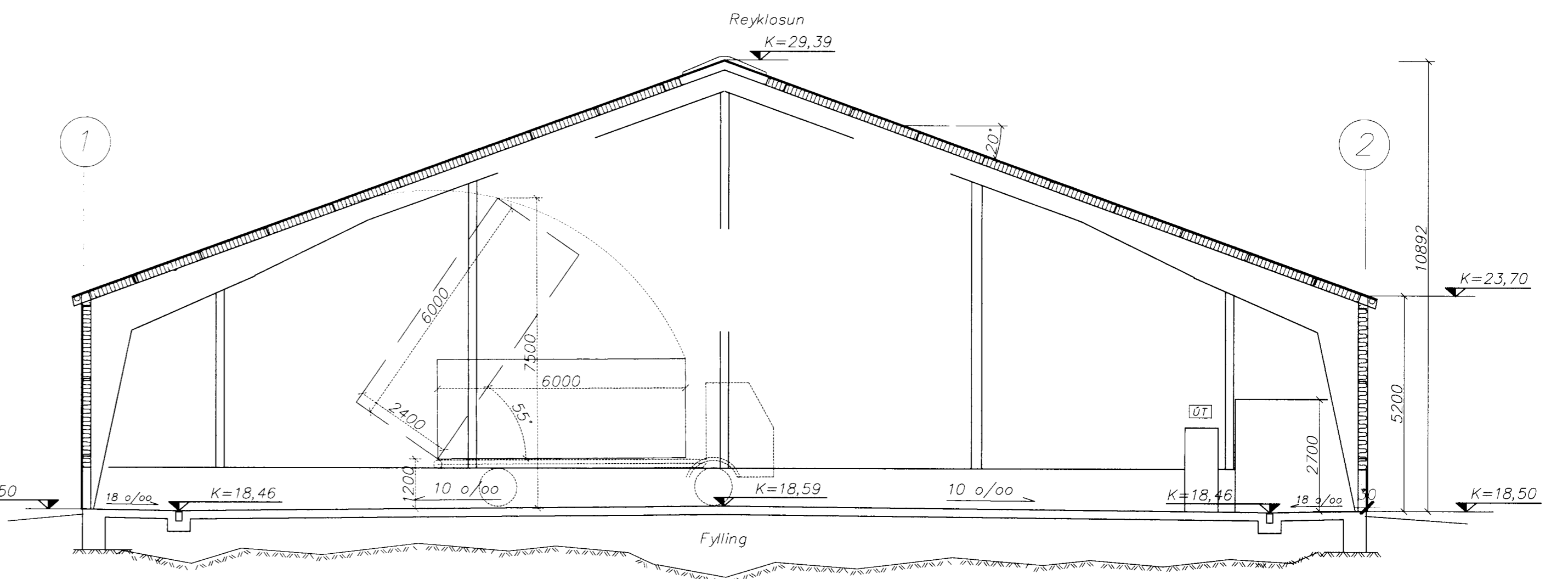
Snið A-A



Snið C-C



Norður



Snið B-B

dags.	breyting	nafn	Strendingur ehf.	Berghella 1, Hafnarfirði
12.02.99	Ekki fyllt upp að hálal við suður gólf næst austur hlíð		Verkfæðijónusta Reykjavíurvegur 68 - 220 Hafnarfjörður Sími 565 5646, Fax 565 5641	Umhleðslu- og úrvinnsluhús Útlit og snið
	Þakkafor samráðir 1' 20', harti manir lækkoður um 2,42m og lagri manir hækkoður um 2,86m	HBM	hannað: jan.99 AS	dagsetning: jan. 1999
15.03.00	Tilfaris á hurðum, reyklosun í milli sammenud (innviðsúvæði skringroð og skett á sama hátt og úrvinnslusvæði Tækjaskýli og loftneti Tals bett við.	HBM	teiknað: jan.99 JW	teikn. nr: 103
24.06.03	Nýtt vélhúsi, milligjafi, brunavarnir og skringingartata	HBM	Hafnarfirði 27/6 2003 Hönnuðir: Sigríður	málkvarði: 1:100 A1