

FRÆRENNSLISLAGNIR :

EFNI OG FRÁGANGUR LAGNA SKAL VERA SAMKVÆMT BYGGINGAREGLUGERÐ, ÍSLENSKUM STAÐLI OG REGLUGERÐ UM HOLRÆSI Í REYKJAVÍK. GRAFA SKAL FYRIR LÖGNUM Í FULLÞJAPPAD FYLLINGAREFNI 15 cm NIÐUR FYRIR RÖR OG FYLLA UNDIR OG UMHERFIS LAGNIR MED A.M.K. 15 cm FÍNUM SANDI OG ÞJAPPA VEL EN GÆTILEGA. SAMA GILDIR UM BRUNNA. HÆÐIR Á LÖGNUM ERU HÆÐIR Í RENNSLISBOTNI. STÆRÐIR LAGNA ERU 1 mm, EN BRUNNA 1 cm. ALLAR LAGNIR SKULU VERA BEINAR EN BEYGJUR OG GREININGAR GERÐAR MED PAR TIL GERÐUM BEYGJU- OG GREININGASTYKKJUM. STEINSTEYPUÐUR Í GRUNNI SKAL ÞAÐA Í ASFALTI EÐA FLINKOTI. UM LAGNINGU PLASTLAGNA GILDIR ÍST. 65. LAGNIR Í VEGGRAUFUM SKAL HLJÓÐEINANGRA. LAGNIR YFIR LOFTI (ÚTLOFTANIR), NIÐURFALLSPÍPUR FRÁ HREINLÆTISTÆKJUM SKAL EINANGRA MED 1" STEINULLARMOTTUM OG VEFJA MED TJÖRUPAPPA OG SNÚA ÞAR UTAN UM MED BENSLAVÍR Á 50 cm MILLIBILI. UM STÆRÐIR OG STAÐSETNINGU RAUFA SKAL HAFNA SAMRÁÐ VID PÍPULAGNINGARMEISTARA. STAÐSETNING STÚTA Í SAMRÁÐI VID ARKITEKT OG PÍPULAGNINGAMEISTARA.

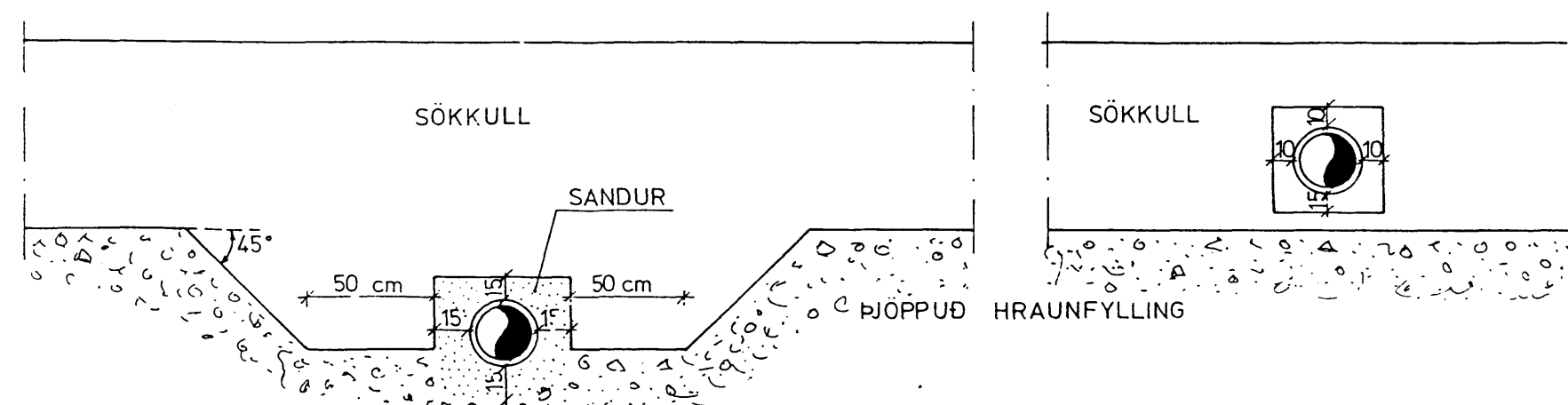
VATNSLAGNIR :

EFNI OG FRÁGANGUR LAGNA SKAL VERA SAMKVÆMT BYGGINGAREGLUGERÐ, ÍSL. STAÐLI OG FORSKRIFT VATNSVEITU REYKJAVÍKUR. ALLT EFNI, PÍPUR, FITTINGS SKAL VERA GALVANISERAÐ. PÍPUR SKULU EINANGRAÐAR MED A.M.K. 20 mm GLERULLARHÖLKUM OG VAFÐAR MED PLASTDÚK. KERFIÐ SKAL PRÓFA MED KÖLDU VATNI OG 8 kg/cm² ÞRÝSTINGI. BALLOFIX RENNIOKAR (EÐA SAMSVARANDI SÉU VID HVERT TÆKI. EINSTREYMILOKI VID ÞVOTTAVÉLAR. LAGNIR UTANHÜSS SKULU VERA ÚR PEH PLASTI.

HITALAGNIR :

EFNI OG FRÁGANGUR LAGNA SKAL VERA SAMKVÆMT BYGGINGAREGLUGERÐ. ÍSL. STAÐLI OG REGLUGERÐ HITAVEITU REYKJAVÍKUR. ALLAR PÍPUR OG FITTINGS SKULU VERA VENJULEGAR SVARTAR OG MÁLA MED ASFALT-MÁLNINGU OG EINANGRA MED A.M.K. 20 mm. GLERULLARHÖLKUM OG VEFJA MED PLASTDÚK. VEGGEINANGRUN SÉ A.M.K. 4" PLAST Í STEINHÚSUM OG ÞAKEINANGRUN A.M.K. 8" (2 x 4" SKARAÐ) STEINULLAR- EÐA GLERULLAR-MOTTUR. TVÖFALT VERKSMIDJUGLER Í GLUGGUM. STÆRÐIR OFNA OG MÆLAGRIND HITAVEITU SJÁ OFNASKRÁ. Á OFNUM SKULU VERA SJALFVIRKIR OFNKRANAR T.D. DANFOSS. DANFOSS RAVL. LOKAR („TÚR“ LOKAR) EÐA DANFOSS FJVR („RETUR“ LOKAR). Á ÖLLUM OFNUM SÉU LOFTSKRÚFUR, STILLITÉ OG AFTÆMISKRÚFUR. STILLA SKAL KERFIÐ MED STILLITÉUM ÞANNIG AÐ ALLIR OFNAR HITNI JAFNVEL, ÞEGAR ALLIR SJALFVIRKIR OFNLOKAR ERU ÖPNIR. TIMBURVEGGIR EINANGRIST MED A.M.K. 4" STEINULL, LÉTT LOFT (TIMBUR) MED A.M.K. 8" STEINULL OG STEYPT LOFT ÁN TIMBURPAKS MED 6" PLASTI.

FRÁGANGUR SKOLPLAGNA UNDIR OG Í SÖKKULVEGG:



GRAFID SKAL FYRIR LÖGNUM UNDIR SÖKKLUM AÐUR EN ÞEIR ERU STEYPTIR.

SKAMMSTAFANIR :

VS	VATNSSALERNI
HL	HANDLAUG
BK	BAÐKAR
SB	STEYPIBAÐ
SV	SKOLVASKUR
EV	ELDHÚSVASKUR
RV	RÆSTIVASKUR
UV	UPPÞVOTTAVÉL
ÞV	ÞVOTTAVÉL
SK	SLÖNGUKRANI
GV	GARÐVATN
GN	GÖLFNIÐURFALL
GNG	GEGNUMSTREYMISNIÐURFALL
NF	NIÐURFALL (ÚTI)
SN	SVALANIÐURFALL
ÞN	ÞAKNIÐURFALL
HR	HREYNSISTYKKI
ÞSV	ÞVAGSKÁL
BRS	BRUNASLANGA
BR	HOLRÆSABRUNNUR
SB	SANDBRUNNUR
LP	LOFTPÚÐI
GSV	GRJÖTSVELGUR

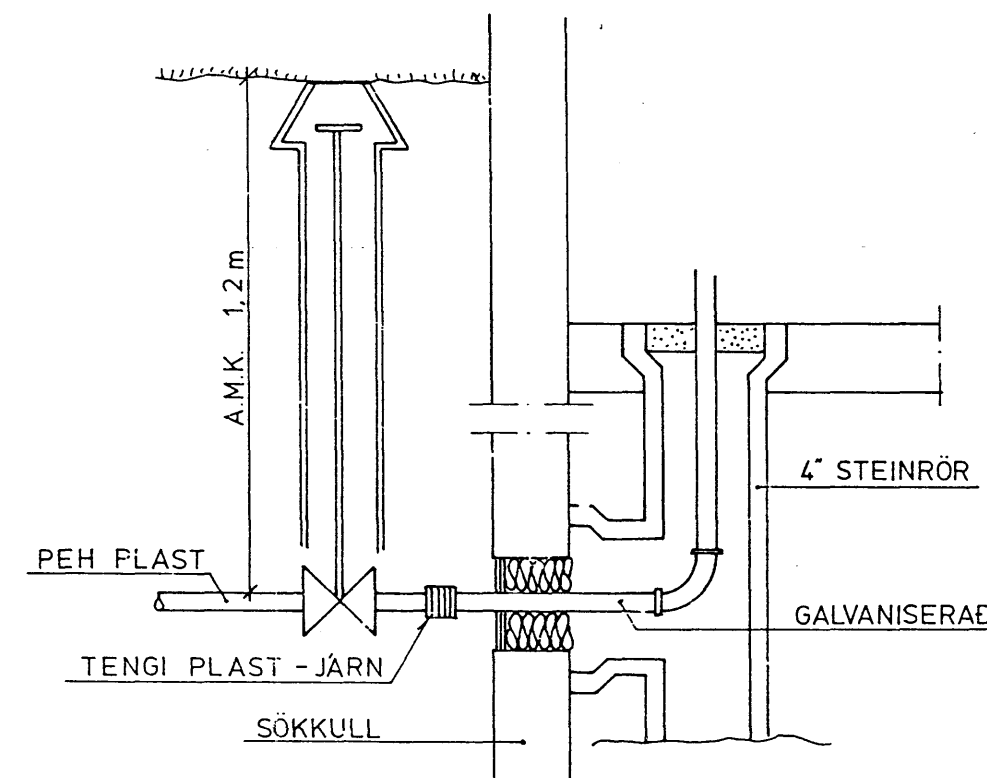
ST	STEINSTEYPUÐUR
J	STEYPUJÁRNSRÖR (POTTRÖR)
PEH	PLASTRÖR (POLYETYLEN)
PVC	PLASTRÖR (POLYVINILKLORÍÐ)
	Í GRUNNA OG JÖRÐ
PP	PLASTRÖR (POLYPROPYLEN)
	YFIR GÖLFPLÖTU
HV	FRÆRENNSLI HITAVEITU
BK	HÆÐ Á BRUNNBOTNI
TK	TENGIHÆÐ HEIMÆÐA
%	HALLI Á LÖGN

ÁV	Á VEGG
ÍE	Í EINANGRUN
ÍG	Í GÖLFRAUF
ÍV	Í VEGGRAUF
UD	UNDIR DYRUM
UGL	UNDIR GLUGGA
UL	UNDIR LOFTI
UP	UNDIR PLÖTU
USP	UNDIR STIGAPALLI
ÚT	ÚTLOFTUN
VG	VID GÖLF
YD	YFIR DYRUM
YGL	YFIR GLUGGA
YL	YFIR LOFTI
YSP	YFIR STIGAPALLI
YP	YFIR ÞAKI

TAKN :

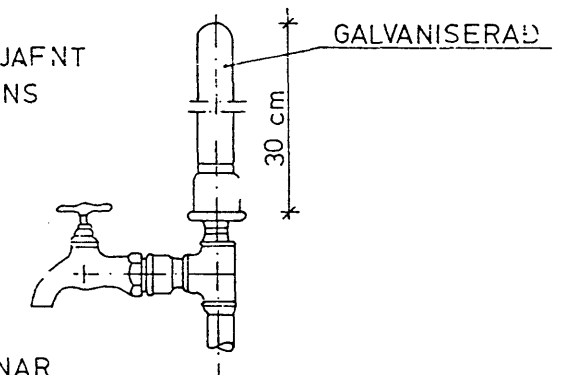
—————	FRÆRENNSLISLÖGN
-----	REGNVATNSLÖGN (PÖKKUÐ)
-----	„ — — — — — “ (HÁLFPÖKKUÐ)
-----	JARÐVATNSLÖGN (ÖPÖKKUÐ)
-----	KALT NEYSLUVATN
-----	HEITT „ — — — — — “
-----	FRAMRÁS („TÚR“ LÖGN) HITA
-----	BAKRÁS („RETUR“ LÖGN) HITA
-----	INNTAK HITAVEITU
-----	PÍPUSTÝRING
-----	PÍPUFESTING
-----	ÞENSLUSTYKKI
-----	KALDAVATNSKRANI
-----	HEITAVATNSKRANI
-----	KRANI MED SLÖNGUSTÚT
-----	RENNIOKI
-----	RENNIOKI MED SPINDLI
-----	UPP ÚR JÖRÐ
-----	EINSTREYMILOKI
-----	VATNSMÆLIR

VATNSINNTAK UNDIR GÖLFPLÖTU :



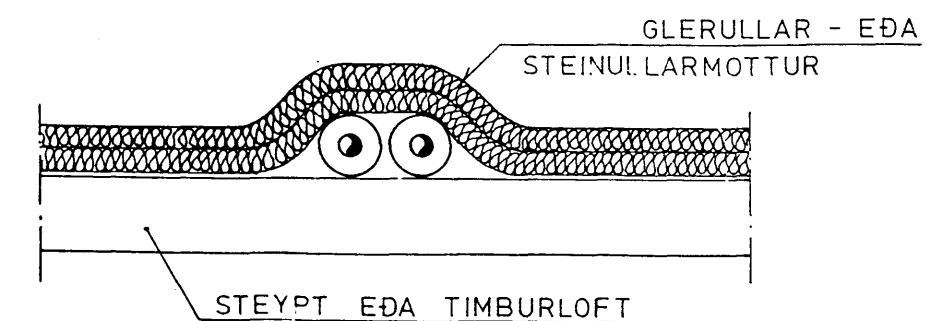
LOFTPÚÐI Á VATNSLÖGN :

EFST Á ÖLLUM LÖÐRETTUM STOFNUM SKAL VERA 30 cm LANGUR LOFTPÚÐI ÞVERMÁL JAFNT OG SVERASTI HLUTI STOFNSINS TALID FRÁ GREININGU VID AÐALADFÆRSLUÆÐ



EINNIG SKAL VERA SAMSKONAR LOFTPÚÐI Á HLIÐARGREINUM SEM LENGRI EÐU EN 8 m. ÞVERMÁL JAFNT OG SVERASTI HLUTI HLIÐARGREINAR

LAGNIR YFIR LOFTI :



19 JUNI 1996
HAFNARFJÁRDARBAE
BYGGINGARVEITING
Haga Sme

Strendingur ehf		Bergheilla 2	
Verkfræðisþjónusta			
Reykjavíkurgvegur 68, Hafnarfjörður, sími/fax 565 5640			
breyting	náfn	dags	náfn
		hannað maí 1996	H. Þ. M.
		teiknað maí 1996	H. Þ. M.
		Hafnarfirði 29. maí 1996	
		Hjalmar Þóris Þórisson	
dagsetning maí 1996		leikn. nr 20	málkvæði %
			A1