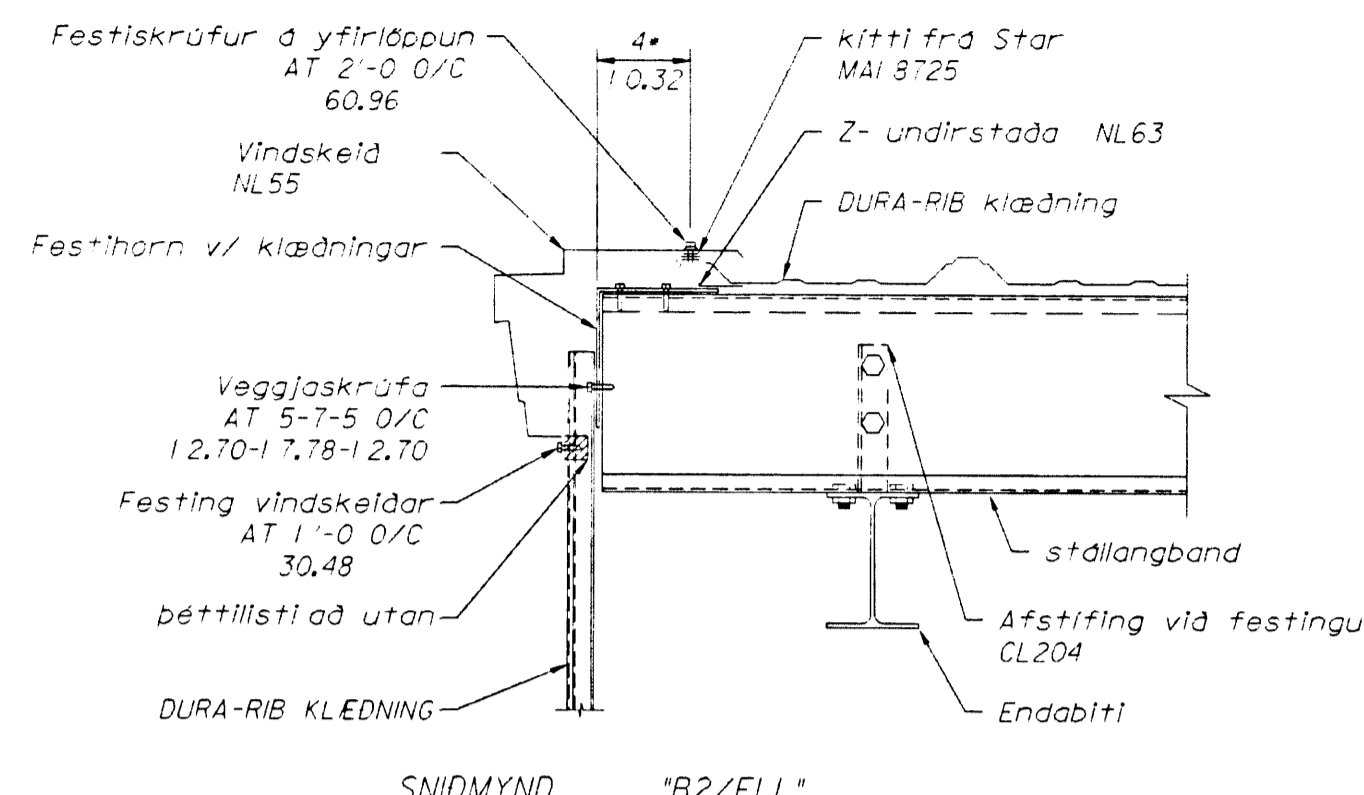
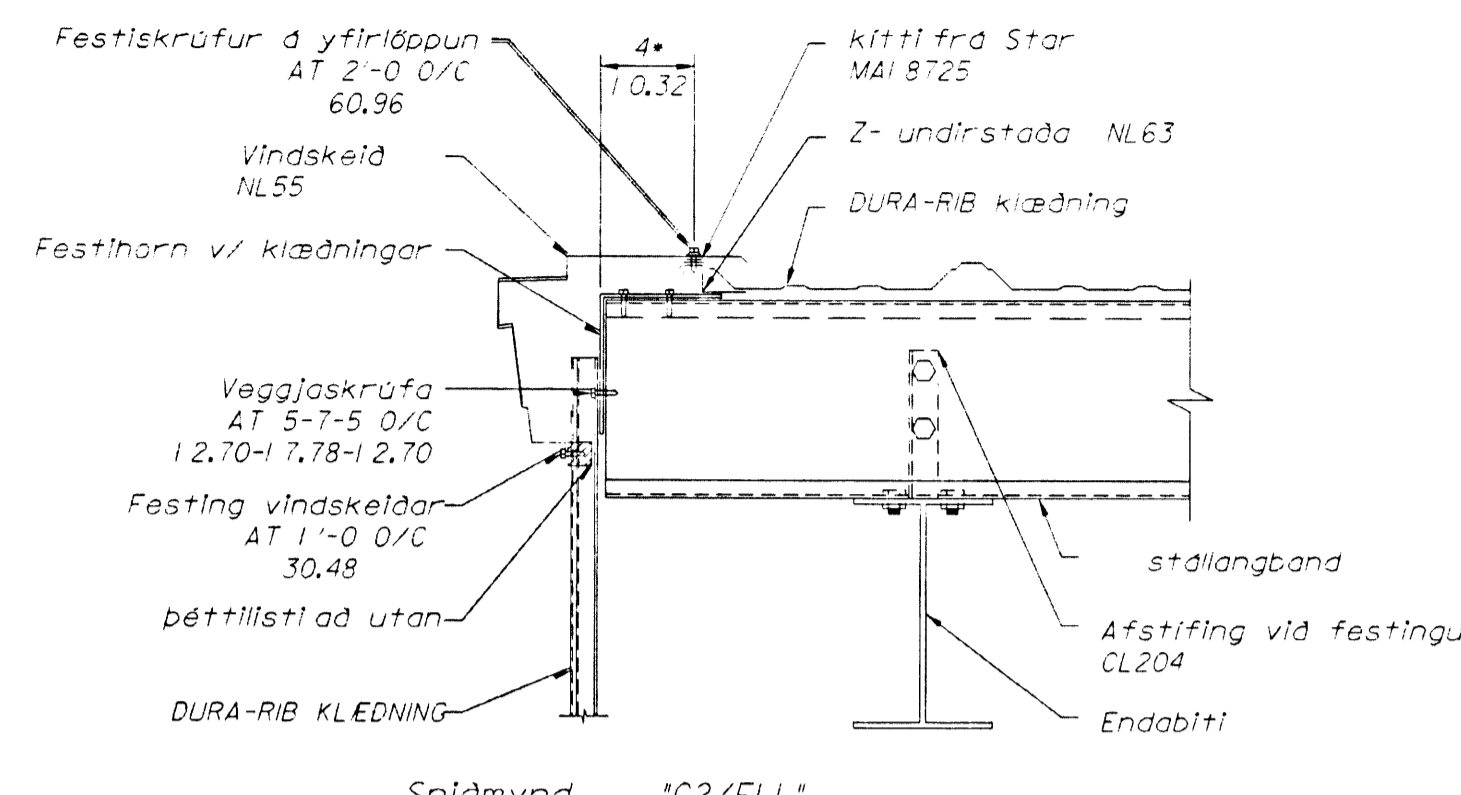


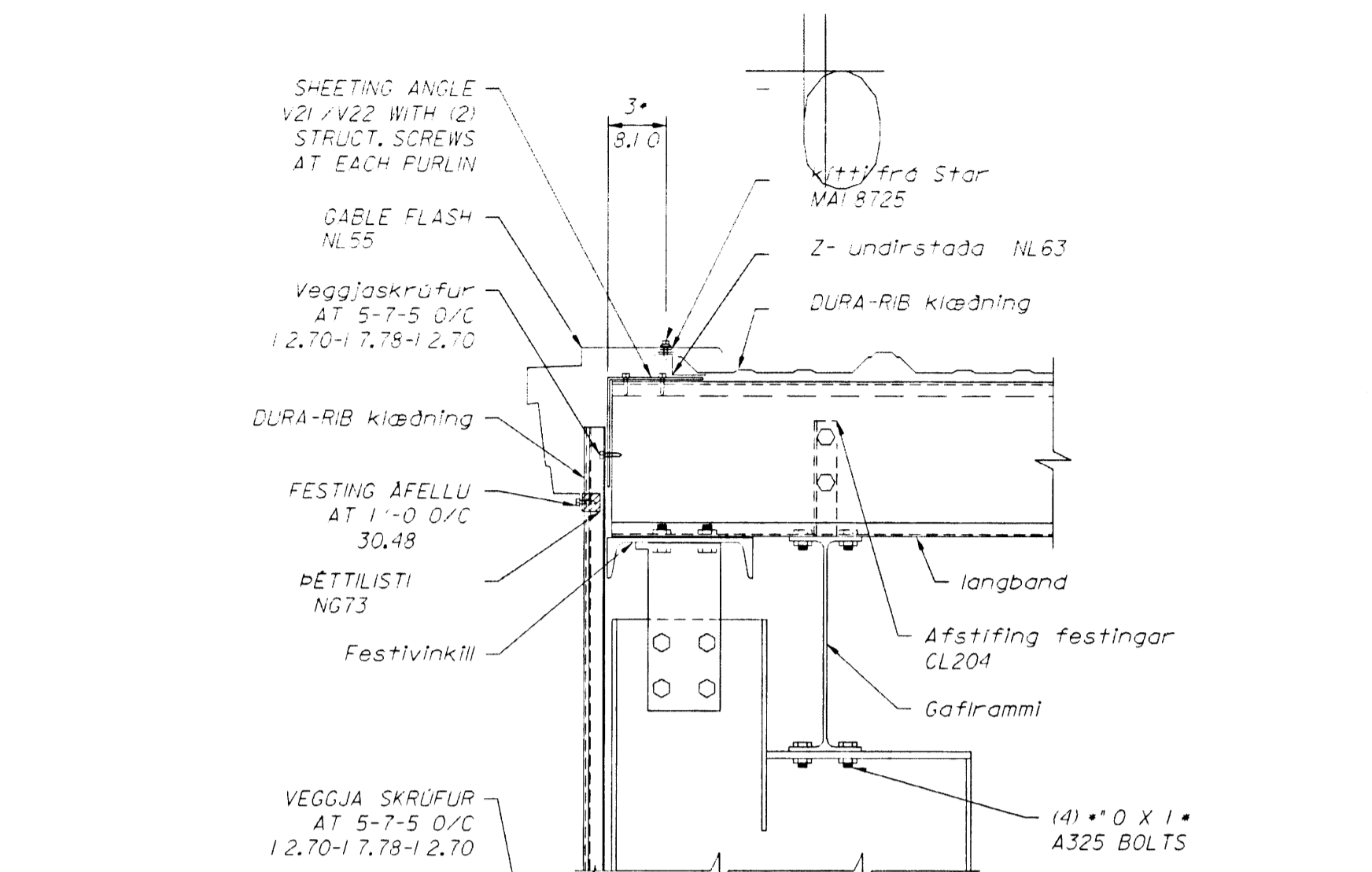
Sníðmynd "A2/E11"



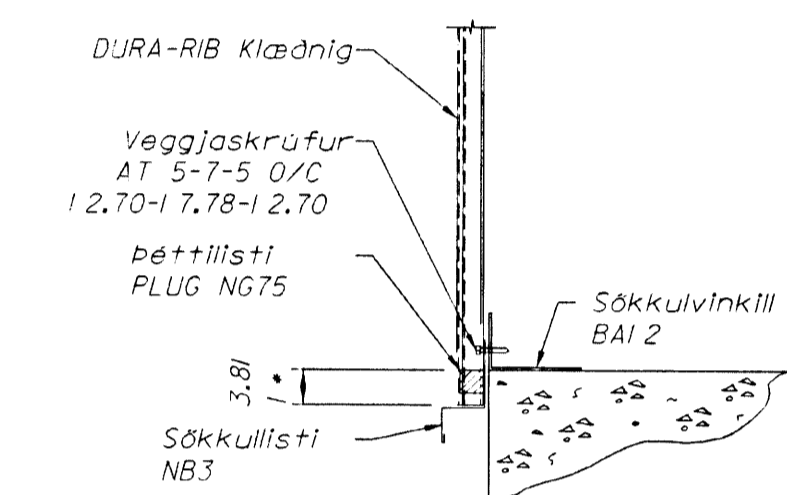
SNIDMYND "B2/E11"



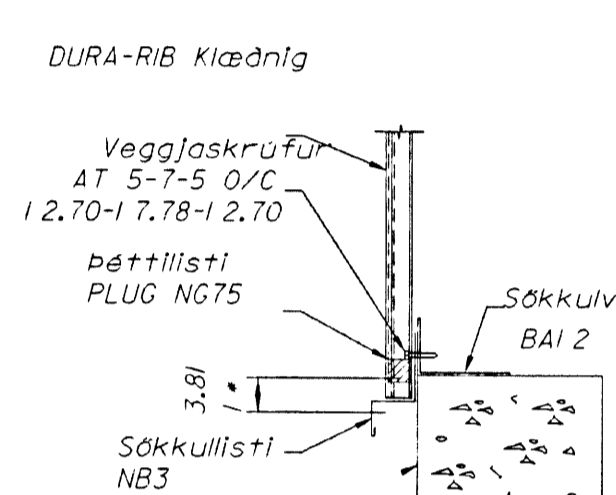
Sníðmynd "C2/E11"



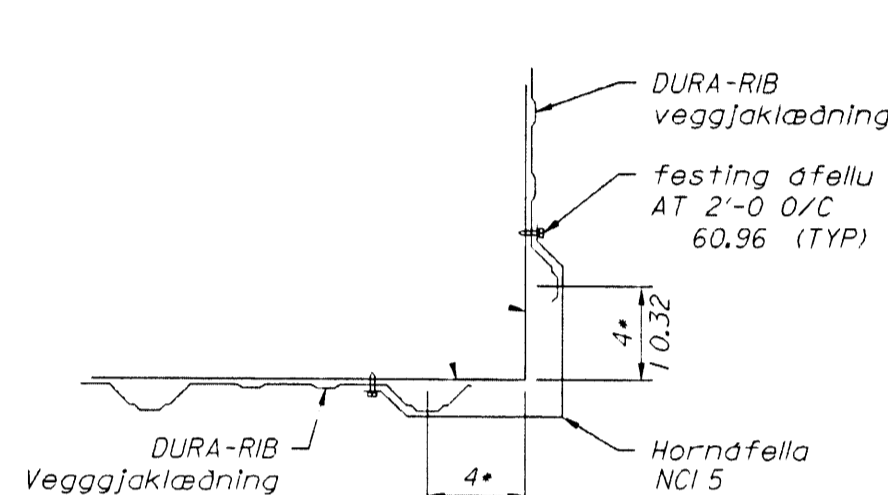
SNIDMYND "D2/E11"



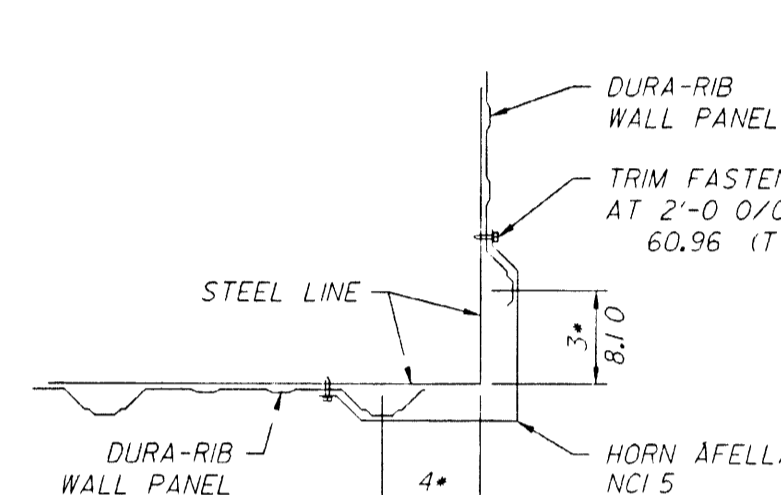
SNIDMYND "A3/E11"



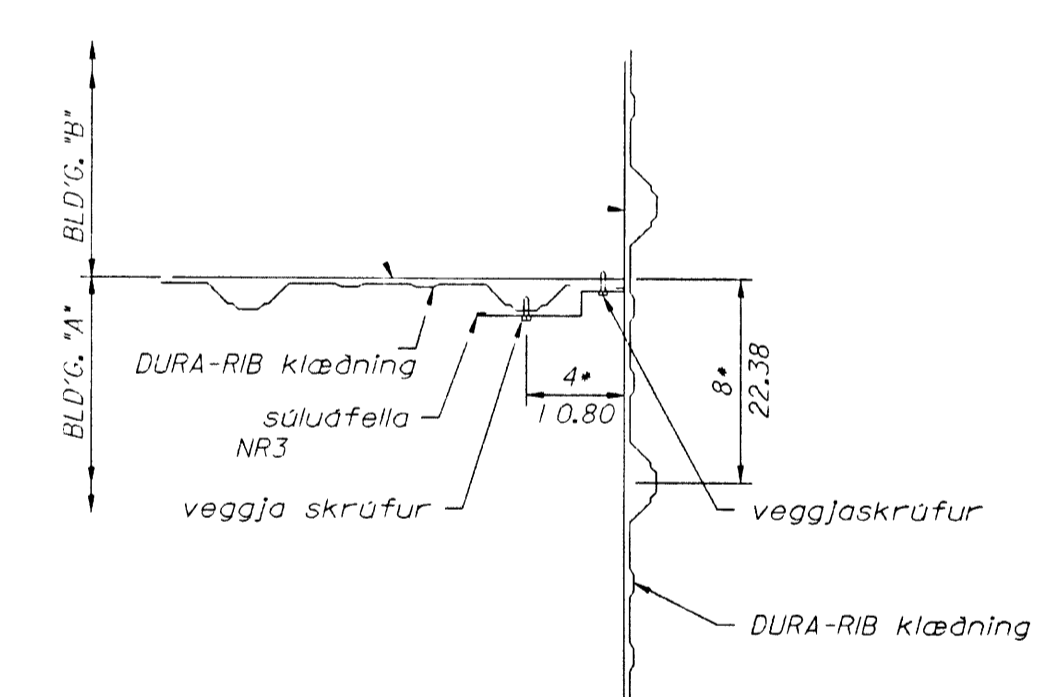
SNIDMYND "A4/E11"



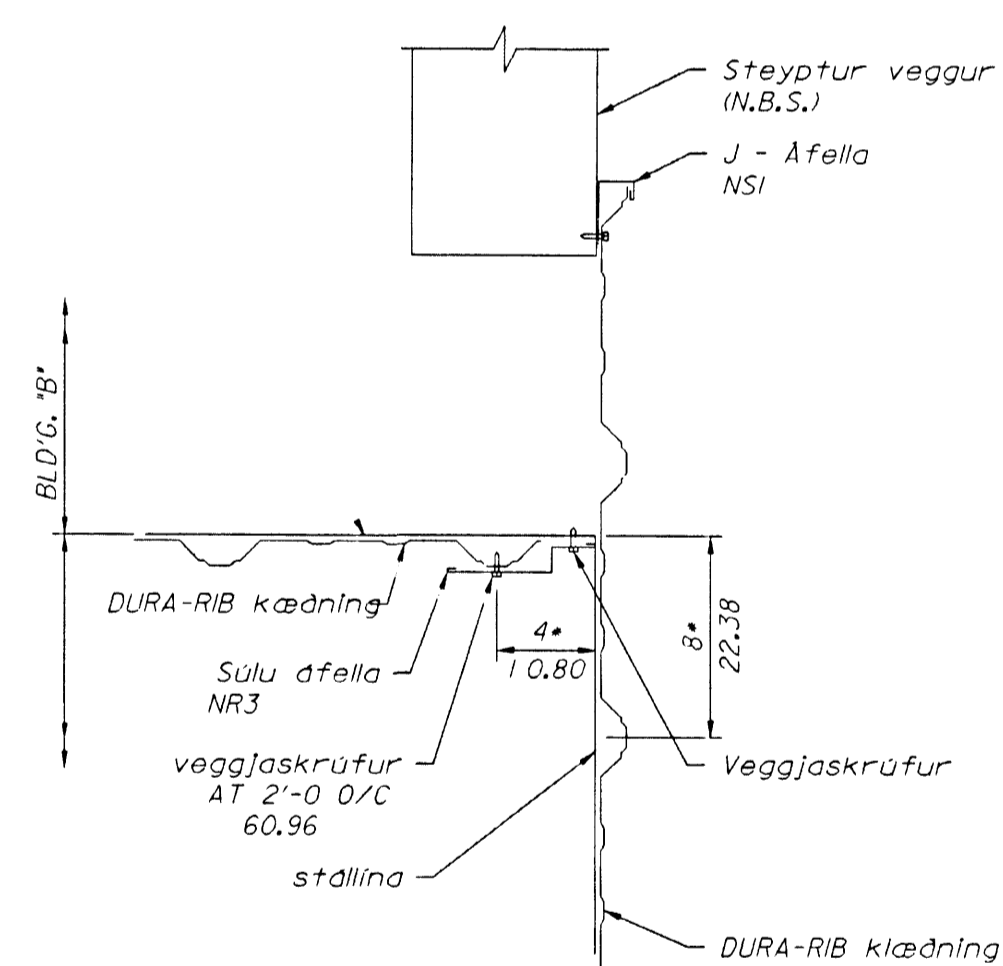
Sníðmynd "A5/E11"



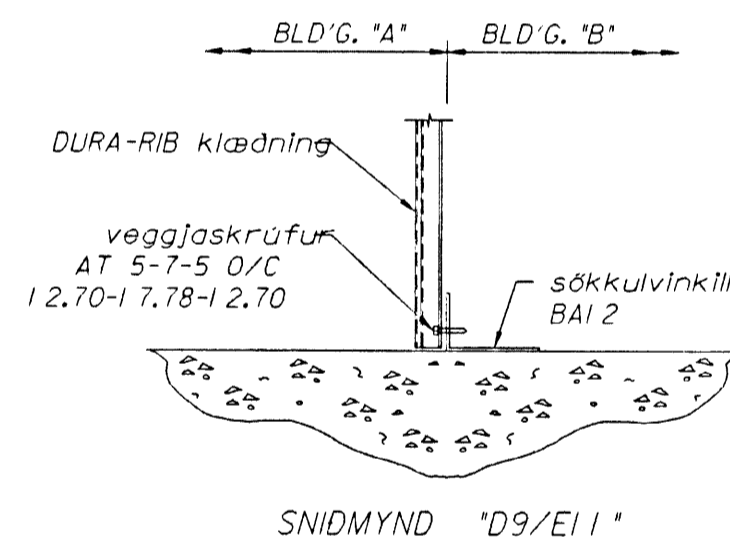
SNIDMYND "A9/E11"



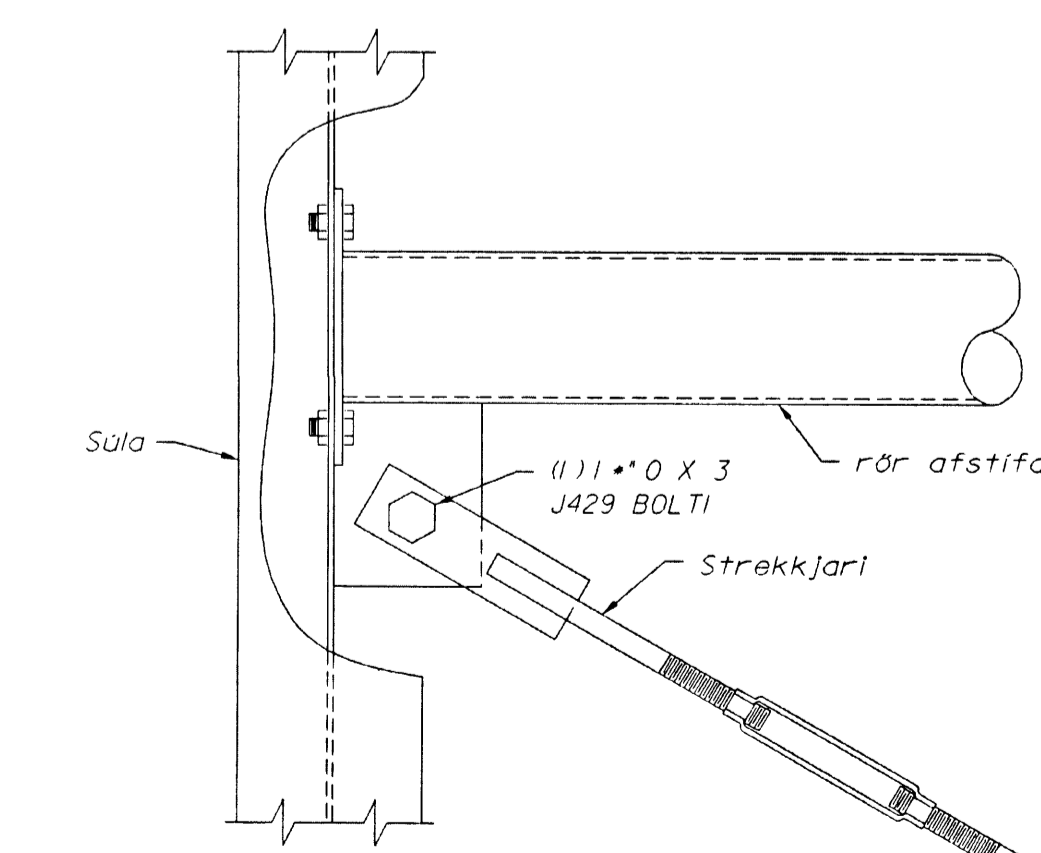
SNIDMYND "B9/E11"



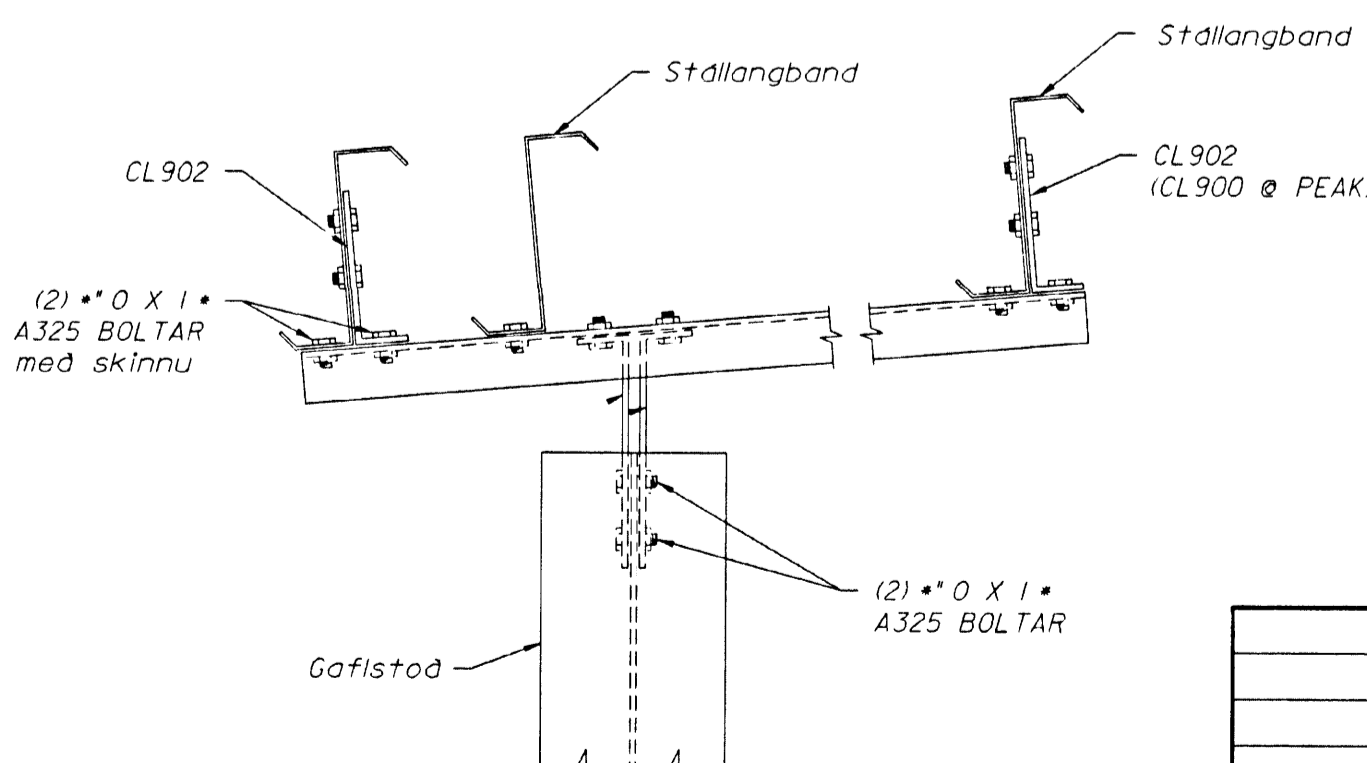
Sníðmynd "C9/E11"



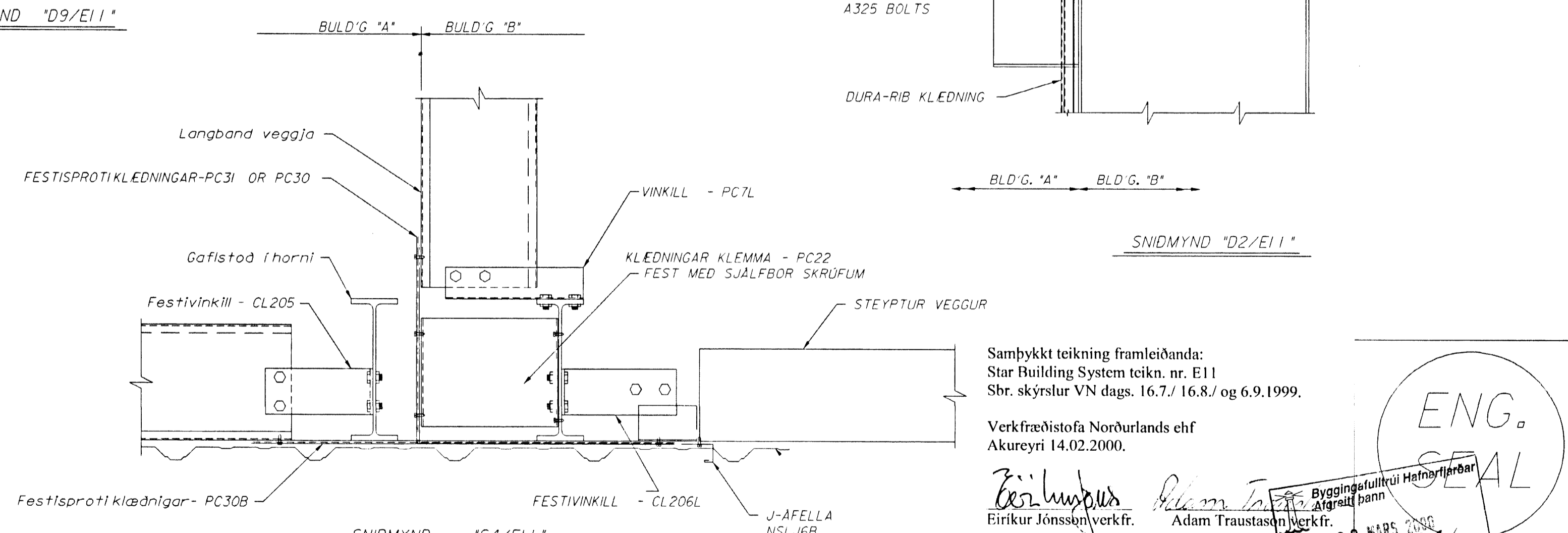
SNIDMYND "D9/E11"



Dæmigerð mynd af afstígingu úr róri (brýstistöng)

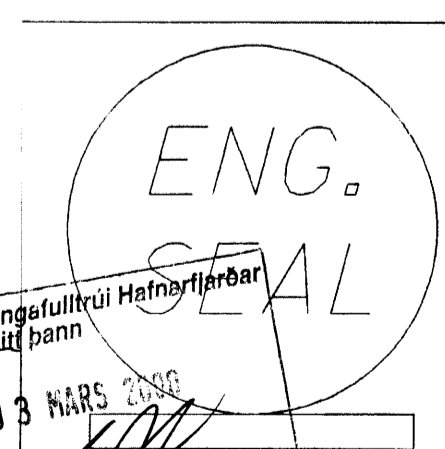


Dæmigerð samsetning á gafli



SNIDMYND "S4/E11"

Samþykkt teikning framleiðanda:  
Star Building System teikn. nr. E11  
Sbr. skýrslur VN dags. 16.7./16.8./ og 6.9.1999.  
Verkfæðistofa Norðurlands ehf  
Akureyri 14.02.2000.  
Eiríkur Jónsson verkfr.  
Adam Traustason verkfr.



		STAR BUILDING SYSTEMS P.O. BOX 349 Sigurdartúni Hallbjörnsfirfir A RobertsonCeco Company OKLAHOMA CITY, OK 73143 405.636.2010	
SINDRI-STAL HF REYKJAVIK, ICELAND		kaupandi GAMATHJONUSTAN HAFNARFJORDUR, ICELAND	
athugasemdir dagsetning Teikn, ekki í kvörðu		99-5797 	