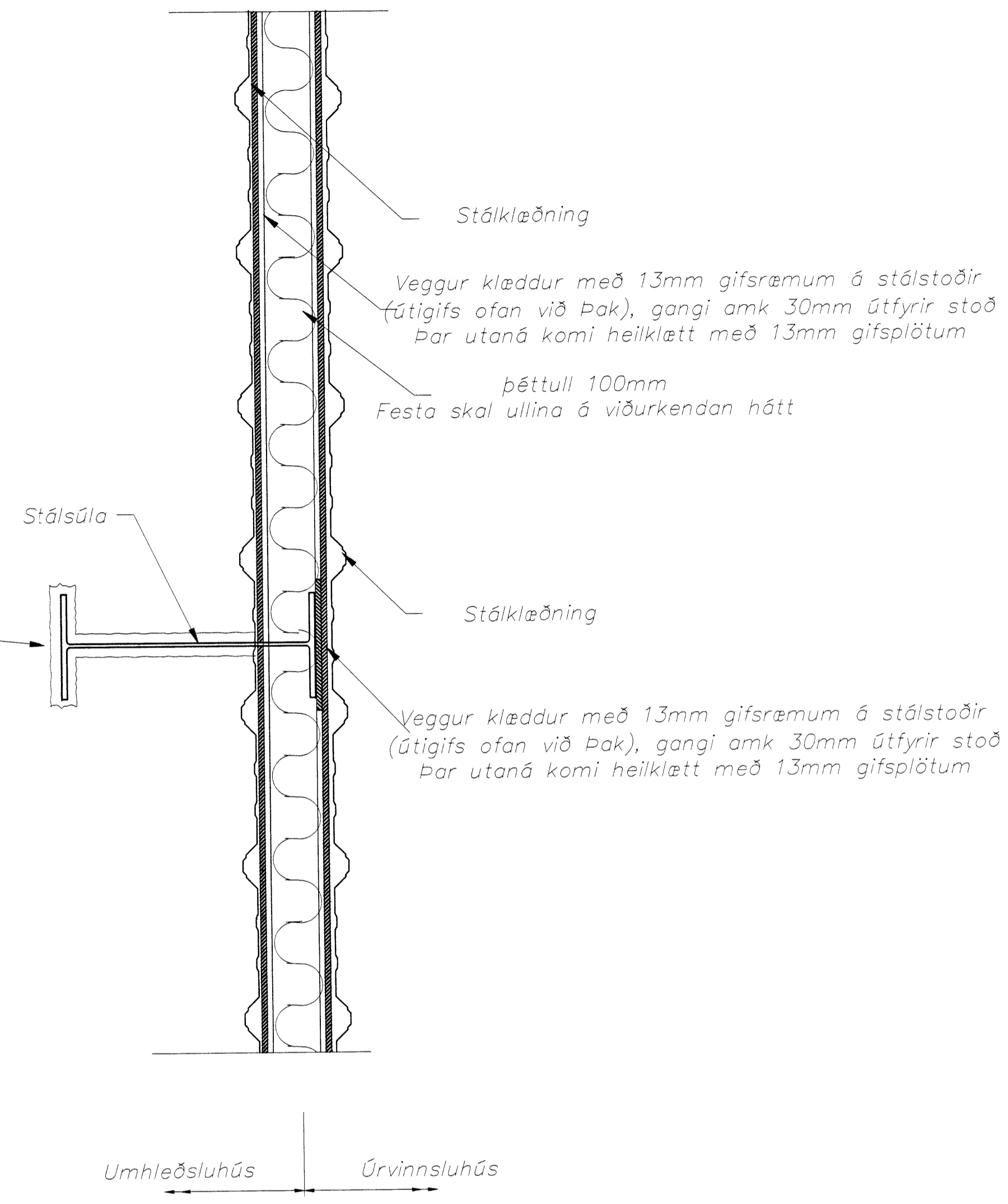
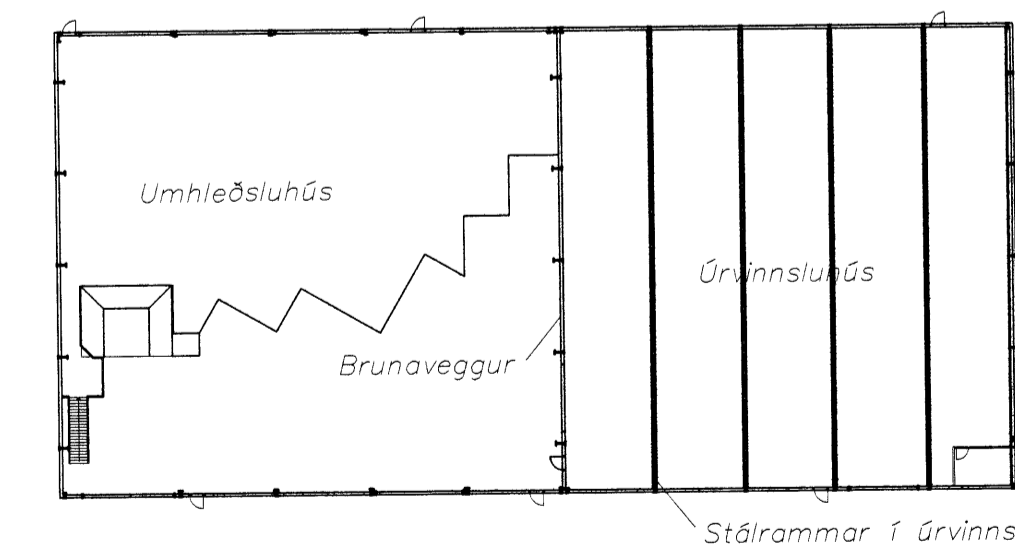
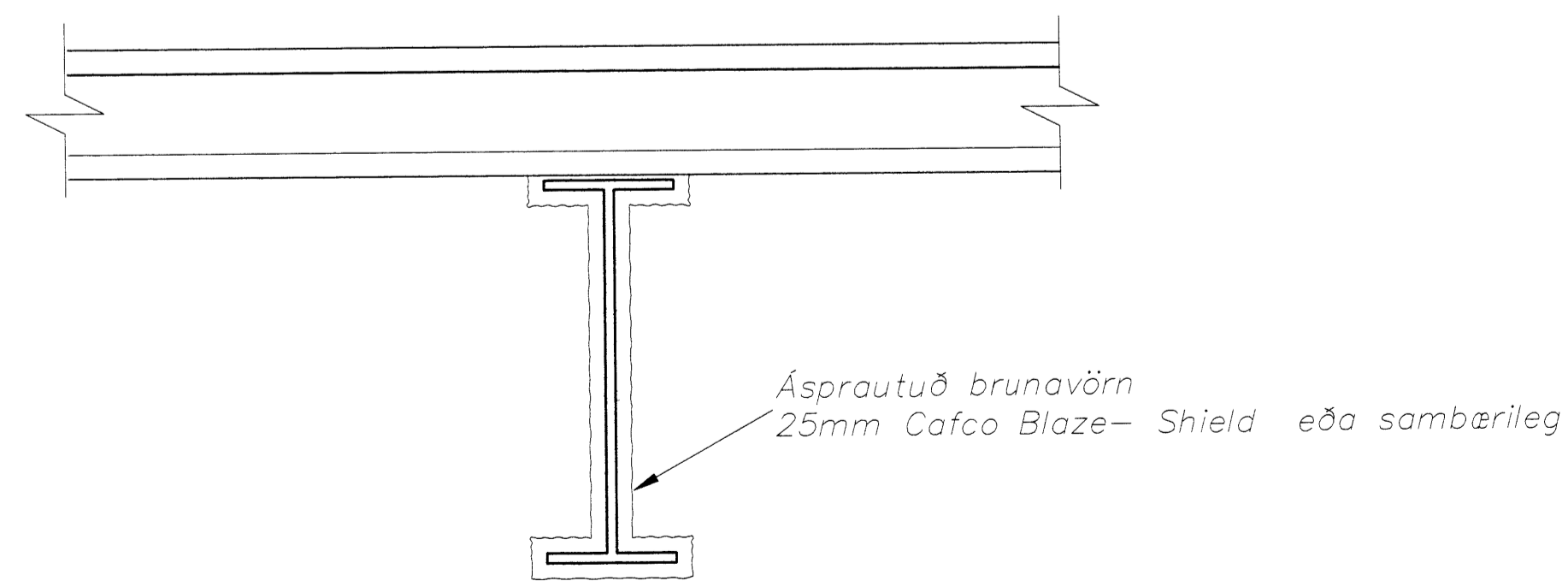


Brunaveggur milli húsa lóðrétt



Brunaveggur milli húsa lárétt



Skýringarmynd

Byggingufulltrúi Hafnarfirðar
Algrætt þann
15. DES. 1999
Sigurbjartur Halldórsson

Strendingur ehf.		Verkfæðingjónustufélag	
Reykjavíkureggar 16 - 220 Hafnarfirður		Sími: 565 5640, Fax: 565 5641	
dagsetning:	19.11.99	nafn:	SG
breyting:	Uppbygging brunaveggjar	hannað:	JHM okt.1999
		teiknað:	JW okt.1999
		Hafnarfirði	

Berghella 31, Hafnarfirði		
Lóð Gámaþjónustunnar hf.		
Brunavörn stálramma og brunaveggur í úrvinnsluhúsi		
dagsetning:	teikn. nr:	málkvarði:
nóv.1999	400	1:10/1:500

dagsetning:	19.11.99
breyting:	Uppbygging brunaveggjar
nafn:	SG
hannað:	JHM okt.1999
teiknað:	JW okt.1999
Hafnarfirði	