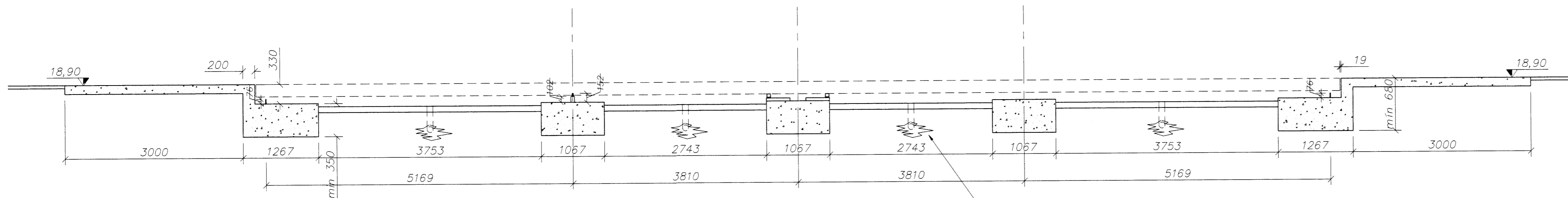
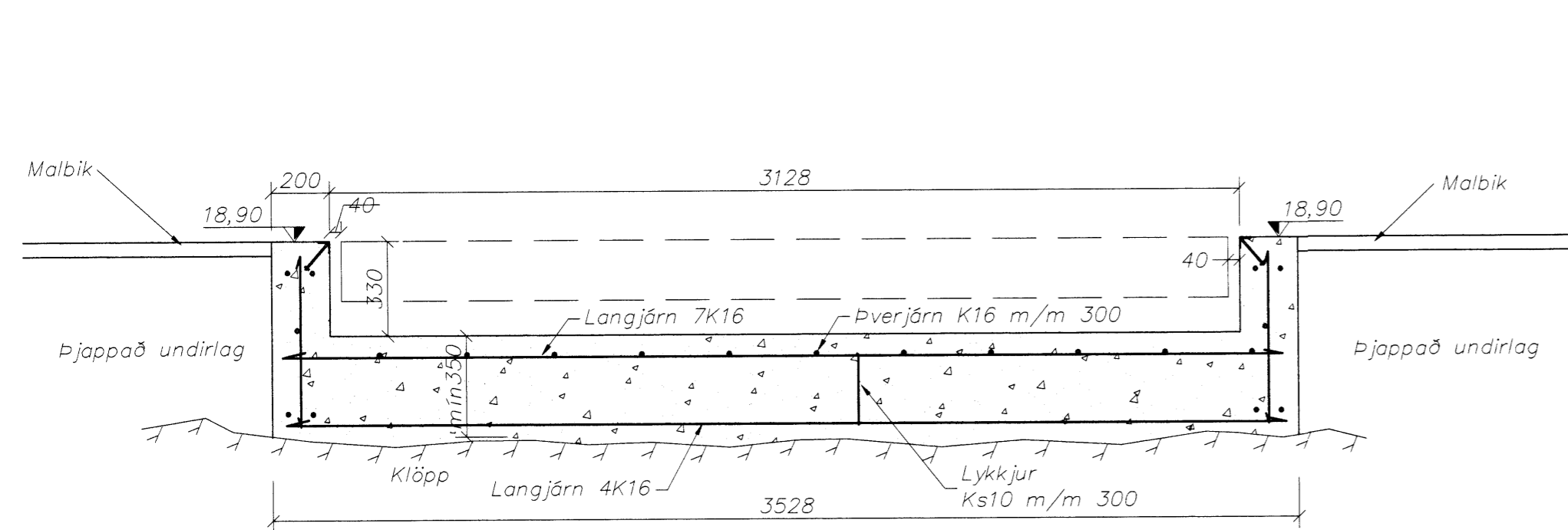


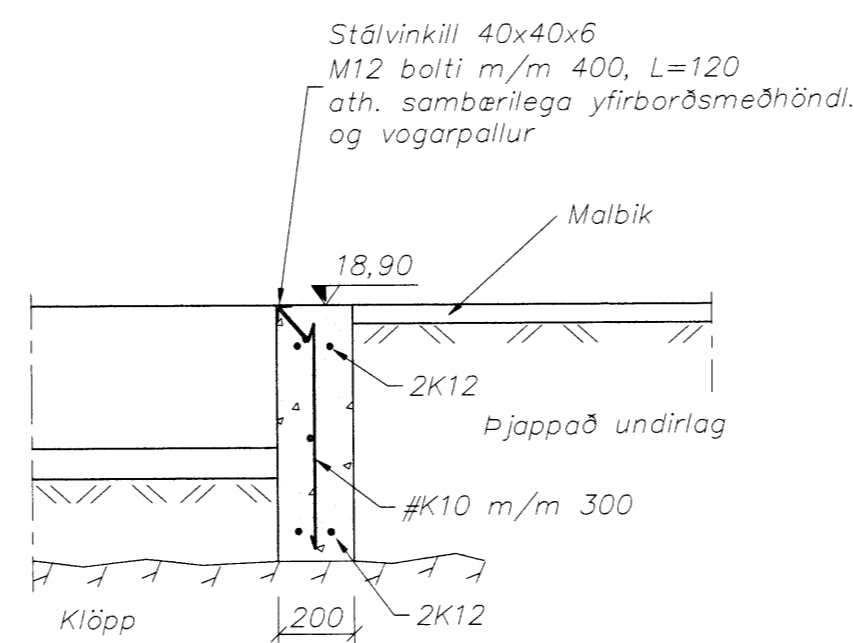
Grunnmynd
Málkvæði 1:50



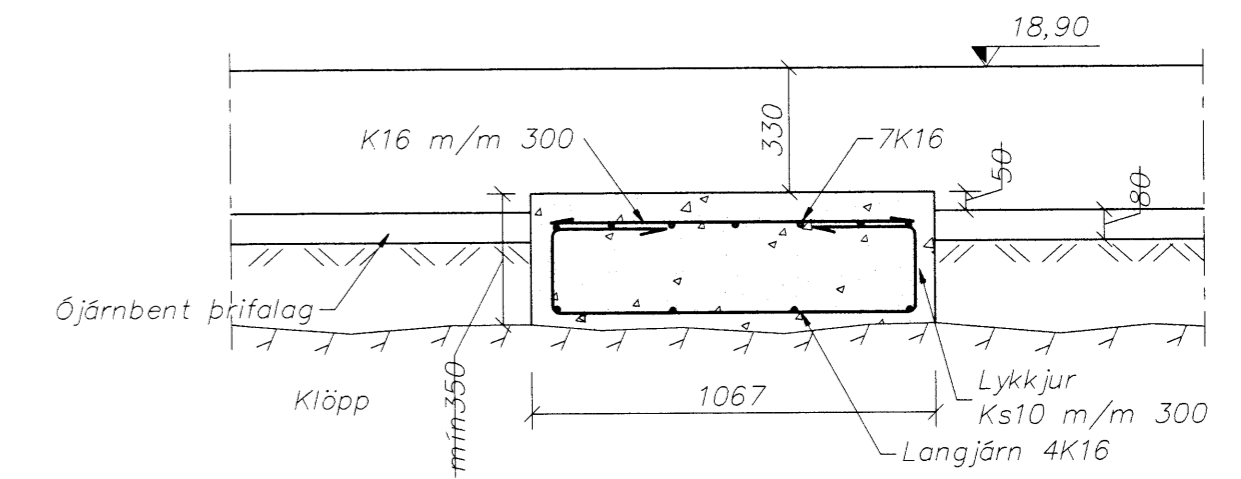
A Langsnið í sökkul
Málkvæði 1:50



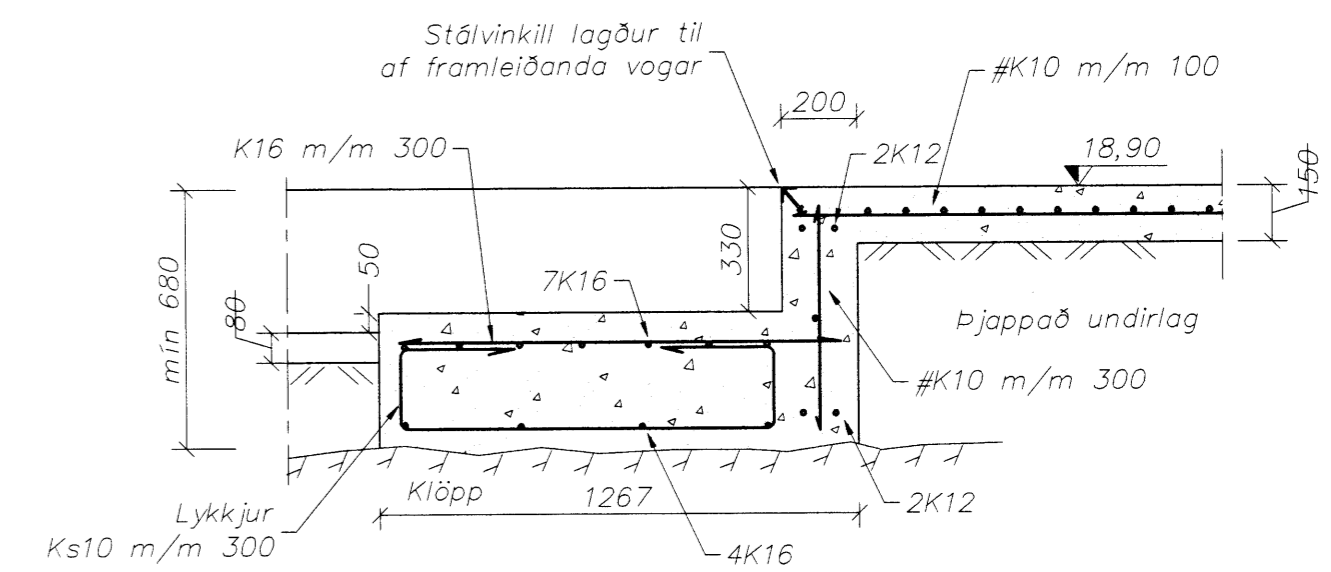
B Snið í sökkul
Málkvæði 1:20



D Snið í sökkul
Málkvæði 1:20



C Snið í sökkul
Málkvæði 1:20



E Snið í sökkul
Málkvæði 1:20

Skýringar

Mál og málsetningar

Öll mál eru í millimetrum [mm] en hæðarkötur eru í metrum [m].

Grundun

Undirstöðujarðvegur er klöpp, lágmarksþéð sökkla er 350mm.

Undir þrifalag skal fylla með frostfríri fyllingu og þjappa í 0,30m lögum og fara a.m.k. fjórar umferðir yfir með 60kg vibrásleða.

Nafndiag á undirstöðujarðveg 0,15 MN/m²

Úttekt

Áður en steyp er skal hafa samband við Axel Sigurðsson í síma 893 4495, og honum gefinn kostur á að taka út mót og staðsetningu innsteypra hluta.

Sjá einnig teikningar frá framleiðanda:

0147-0030-0A "Undirstöður (steypuvirki)"
0147-0029-0A "Fréngangur vegar"
3502-0362-0A "rafkerfi"

Steypuvirki

Steypuvirki skal uppfylla IST 10, I og II og miða skal við framkvæmdaflokk B.

Yfirborð

Yfirborð platta og veggja skal vera afreitt (lórétt) og síft.

Mót og innsteyptir hlutir

Við uppslött og staðsetningu innsteypra hluta skal vinna út frá miðlinum.

Allir innsteyptir hlutir nema rafmagnsrör og stálvinkilar á hlíðum eru lagðir til af framleiðanda vogar.

Steypa

Brattelsflokkur:	S300
Sementsmagn:	> 300 kg/m ³
Löftmagn:	meira en 5%
Mesta steinstærð:	25 mm
Vatns-sementsstala:	< 0.55
Sigmáð:	6 - 8 sm

Steypustyrktarstól

Efni

Allt stál í lykkjum og vinklum sé suðuhaft kambstál, skriðmörk > 400 MPa
Annad steypustyrktarstól sé kambstál, skriðmörk > 400 MPa nema annad sé tekið fram á teikningu.

Bending

Steypuhúla

Lágmarkssteypuhúla í plöttum er 75mm en 40mm í veggjum
Skeytlengd skal vera a.m.k. 40xþvermál stangar

Sökkulskaut

Öll samskeyti á stöngum í neðri brún sökkuls skulu tengd tryggilega saman með skrúfuðum U-lykkjum þannig að þau myndi eina heild allan hringinn.
Einn teinn skal standa upp úr plötu eins og teikning sýnir og tengdur við báðar stangarnar beggja vegna við platta

Byggingaútlit frá Hafnarfirðar
15. DES. 1999
Sigurbjartur Halldórsson

Strendingur ehf.
Verkfræðingafélagið
Reykjavíkvegur 68 - 220 Hafnarfirðar
Síma: 565 5464, Fax: 565 5463

Berghella 31, Hafnarfirði

Vog, mótél: 10060 PRC-1, L=18288mm (60fet)
Undirstöður, steypuvirki

dags:	breytling:	hafn:	Strendingur ehf.	dagsetning:	teikn. nr.:	málkvæði:	A1
08.12.99	Pr.f.kortlesara og snjbr.	JHG	hannað: júní 1999 HBM	júní 1999	100	1:50, 1:20	
			teiknað: júní 1999 JW				
			Hafnarfirði 9/12/1999				
			Hálfrún Þóris Þórisson				