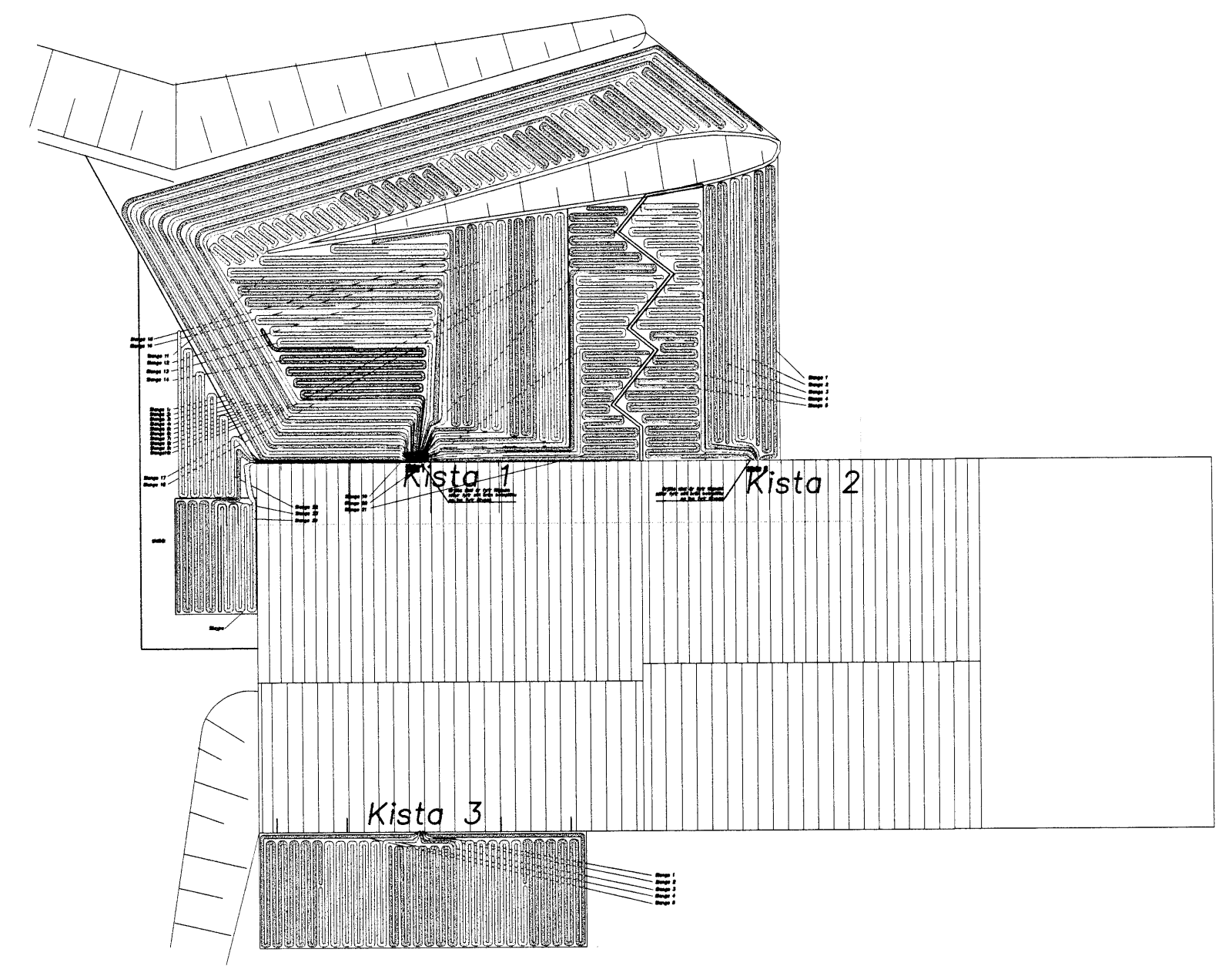
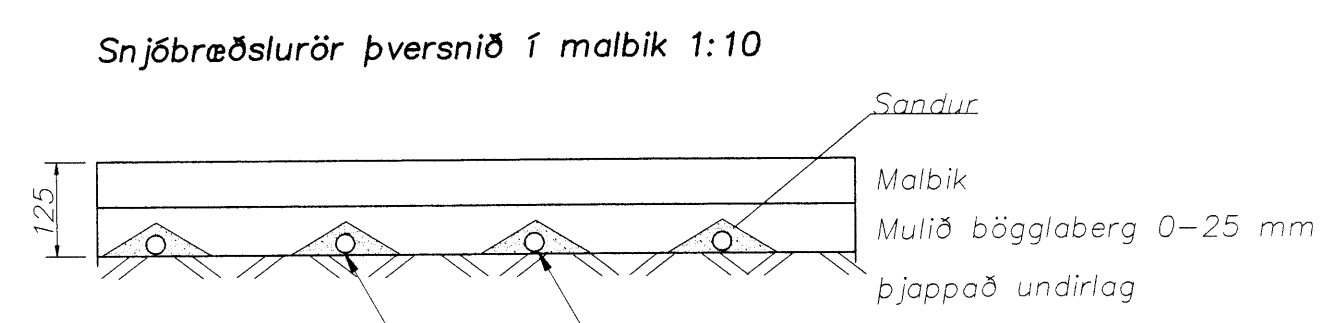


### Skýringar

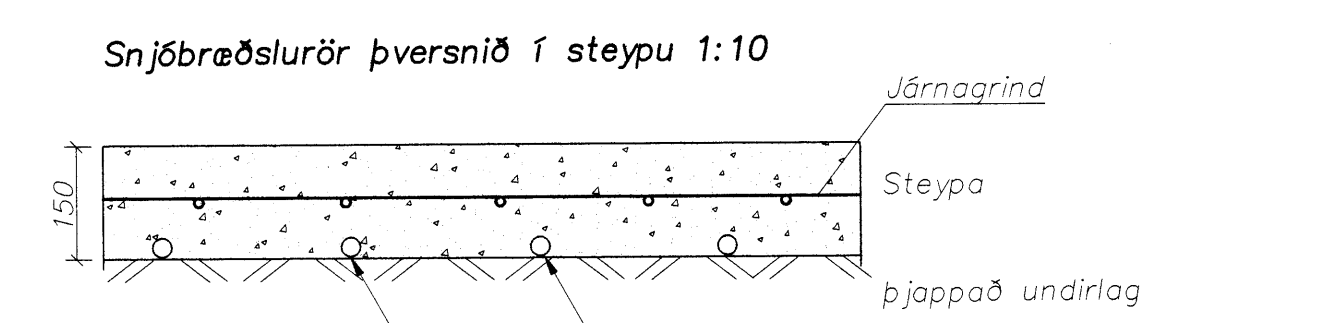
- Snjóbæðsla: Kista 1**
- Slanga 1: ~193 m
  - Slanga 2: ~206 m
  - Slanga 3: ~210 m
  - Slanga 4: ~211 m
  - Slanga 5: ~208 m
  - Slanga 6: ~203 m
  - Slanga 7: ~204 m
  - Slanga 8: ~205 m
  - Slanga 9: ~206 m
  - Slanga10: ~203 m
  - Slanga11: ~213 m
  - Slanga12: ~200 m
  - Slanga13: ~222 m
  - Slanga14: ~226 m
  - Slanga15: ~198 m
  - Slanga16: ~197 m
  - Slanga17: ~209 m
  - Slanga18: ~221 m
  - Slanga19: ~180 m
  - Slanga20: ~190 m
  - Slanga21: ~183 m
  - Slanga22: ~231 m
  - Slanga23: ~175 m
  - Slanga24: ~167 m
- Samtals: ~ 4.861 m  
Flötur 1: ~1183 m<sup>2</sup>  
Varmabörf: 272.090 W  
Frostblanda: ~1678 L
- Snjóbæðsla: Kista 2**
- Slanga 1: ~200 m
  - Slanga 2: ~189 m
  - Slanga 3: ~190 m
  - Slanga 4: ~229 m
  - Slanga 5: ~223 m
- Samtals: ~ 1.031m  
Flötur 2: ~255m<sup>2</sup>  
Varmabörf: 58.650 W  
Frostblanda: ~360 L
- Snjóbæðsla: Kista 3**
- Slanga 1: ~220 m
  - Slanga 2: ~220 m
  - Slanga 3: ~217 m
  - Slanga 4: ~220 m
  - Slanga 5: ~220 m
- Samtals: ~ 1.097m  
Flötur 3: ~270m<sup>2</sup>  
Varmabörf: 62.100 W  
Frostblanda: ~380 L



Afstaða 1:500



Ø25 snjóbæðslurör  
Hafa skal þrýsting á lögnum þegar malbikið er



Ø25 snjóbæðslurör

Heildar stærð snjóbæðslukerfis er 1575 m<sup>2</sup>  
Varmabörf kerfis 362.250 W (230 W/m<sup>2</sup>)

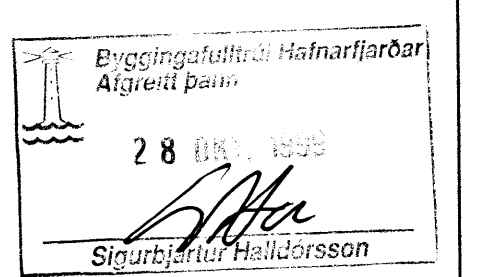
Snjóbæðslulagnir skulu vera úr 25mm PP-plaströrum (veggþykkt 2,3mm) snjóbæðslurörum. Endingartími skal vera 50 ár miðað við hitastig 60°C og þrýstinginn 6 kp/cm<sup>2</sup>

Utan um snjóbæðslulagnir sem liggja út úr steypu skal setja 32mm vatnsrör L=100mm og skal stand 30 mm út úr steypu

Kerfið skal vera með frostlagarblöndu sem þolir -18°C (~32% frostlögur, 68% vatn). Heildarvatnsmagn í snjóbæðslukerfi er ~2220 lítrar. Setja skal Ronila í blönduna til að hindra sveppagröður.

Eftir að rör hafa verið lögð og áður en þau eru hulin skal þrýstiprófa hverja slöngu með 4 bar þrýstingi og skal þrýstingurinn standa óbreyttur í 24 klst. Eftir þrýstiprófun má hylja rörin með sandi. Halda skal þrýstingi á rörunum eftir þrýstiprófun þar til eftir malbikun, til að forða þeim frá skemmdum vegna vinnu á svæðinu.

Merkja skal lengd hvorrar slöngu á enda slöngu við kistu með vatnsheldu tússi eða á annan varanlegan hátt. Endar slöngu skulu ná a.m.k. 2m upp fyrir yfirborð gólfplötu við húsvegg.



Strendingur ehf.		Berghella 31, Hafnarfirði	
Verkfræðingur		Snjóbæðsla 1/2	
Grunnmynd og snið		dagsetning: sept. 1999	
teikn. nr.: 300		málkvarði: 1:100, 1:500	

28.09.1999

Sigríður Halldórsdóttir

61 240563-2909