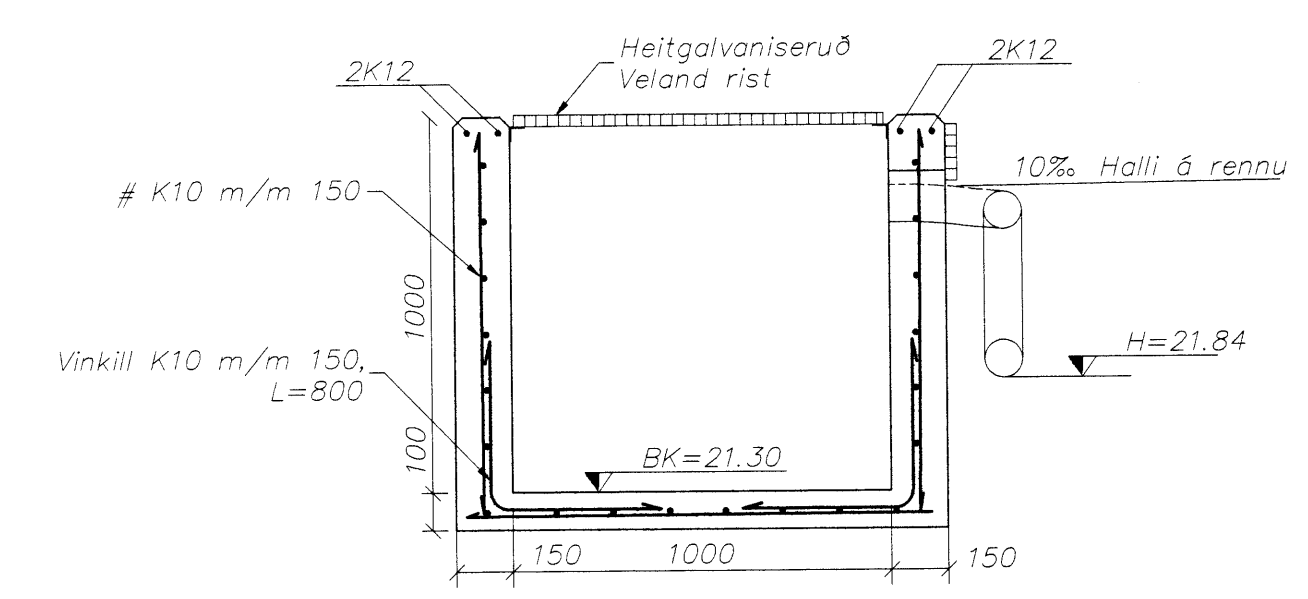
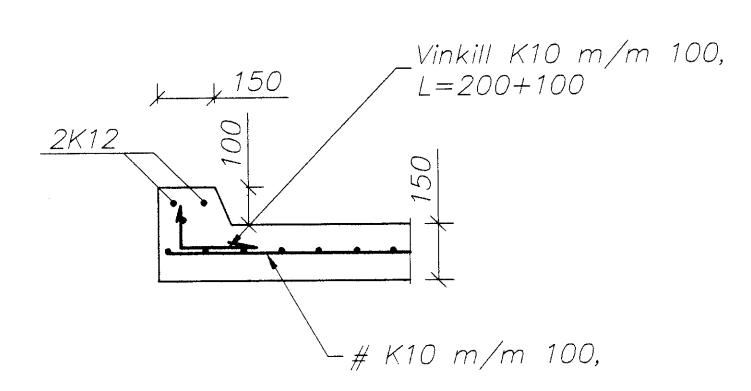


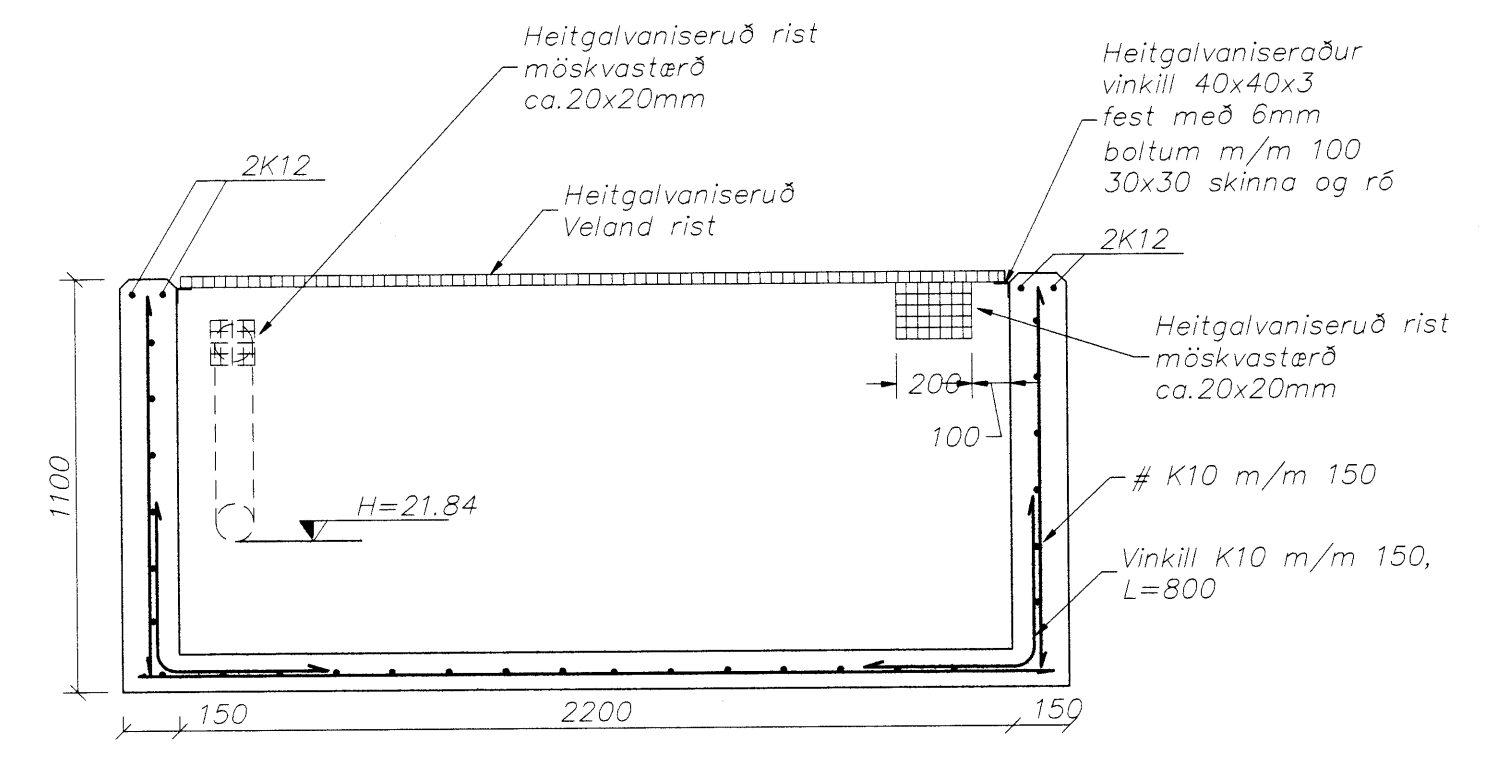
A Snið
207 Málkvarði 1:20



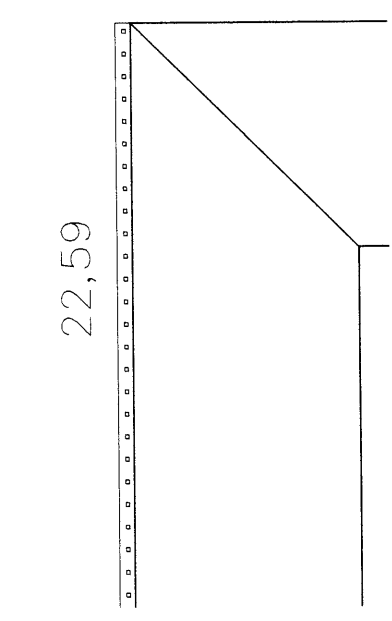
B Snið
207 Málkvarði 1:20



C Snið
207 Málkvarði 1:20



D Snið
207 Málkvarði 1:20



Skýringar

Sýnilegu yfirborði veggja skal slegið upp með dokamótum eða olfusöðnum krossvið, þannig að áferð sé sem sléttust. Öll mál eru í mm, en kátar eru í metrum. Fylla skal að sandgílaru og sökkulvegg með frostfríu fyllingarefni (bögglabergi) í 300mm lögum og þjappa með 200 kg vibrósléða. Fylla skal undir botnplötu með grús og þjappa í 200mm lögum. Bendistál sé kombstál með skriðmörk > 500 MPa og sé suðuheft í vinklum og lýkkjum. Á lóðrétt samskeiti sandgríflu komi vinklar K10 m/m 150. Yfirborð plans skal vélslípa.

Byggingaútlitir Hafnarfirði
Algreif þau
27. Okt. 1999
Sigurbjörnur Halldórsson

Strendingur ehf.		Berghella 31, Hafnarfirði	
Verkfæðisgjafi		Þvottaplan	
Hafnarfirði - 2110 - 45		Grunnmynd og snið	
dagsetning:	telkn. nr.:	málkvarði:	A1
okt. 1999	207	1:50, 1:20	