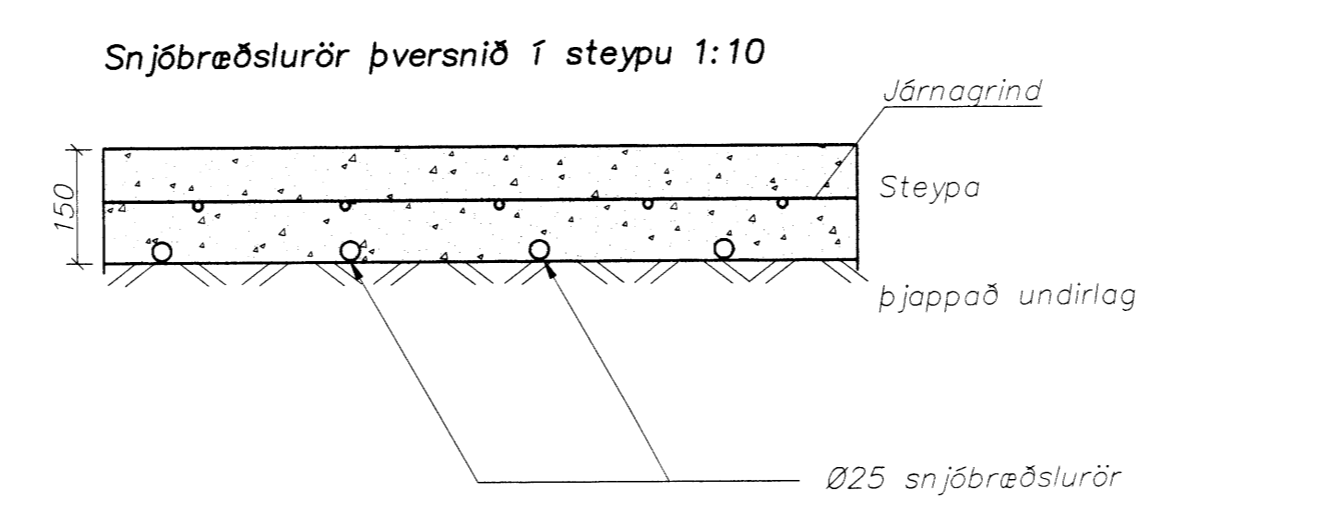
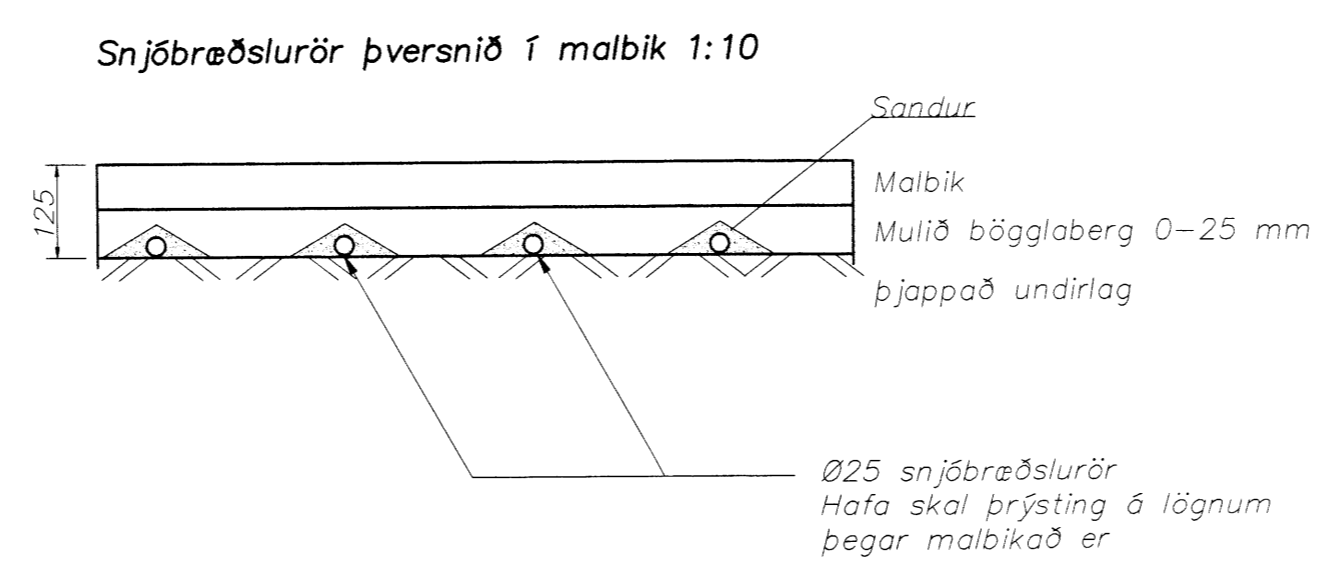


Afstaða 1:500



Skýringar

Snjöbræðsla: Kista 1

- Slanga 1: ~193 m
- Slanga 2: ~206 m
- Slanga 3: ~210 m
- Slanga 4: ~211 m
- Slanga 5: ~208 m
- Slanga 6: ~203 m
- Slanga 7: ~204 m
- Slanga 8: ~205 m
- Slanga 9: ~206 m
- Slanga10: ~203 m
- Slanga11: ~213 m
- Slanga12: ~200 m
- Slanga13: ~222 m
- Slanga14: ~226 m
- Slanga15: ~198 m
- Slanga16: ~197 m
- Slanga17: ~209 m
- Slanga18: ~221 m
- Slanga19: ~180 m
- Slanga20: ~190 m
- Slanga21: ~183 m

Samtals: ~ 4.288 m
 Flötur 1: ~1050 m²
 Varmabörf: 241.500 W
 Frostblanda: ~1480 L

Snjöbræðsla: Kista 2

- Slanga 1: ~200 m
- Slanga 2: ~189 m
- Slanga 3: ~190 m
- Slanga 4: ~229 m
- Slanga 5: ~223 m

Samtals: ~ 1.031m
 Flötur 2: ~255m²
 Varmabörf: 58.650 W
 Frostblanda: ~360 L

Snjöbræðsla: Kista 3

- Slanga 1: ~220 m
- Slanga 2: ~220 m
- Slanga 3: ~217 m
- Slanga 4: ~220 m
- Slanga 5: ~220 m

Samtals: ~ 1.097m
 Flötur 3: ~270m²
 Varmabörf: 62.100 W
 Frostblanda: ~380 L

Heildar stærð snjöbræðslukerfis er 1575 m²
 Varmabörf kerfis 362.250 W (230 W/m²)

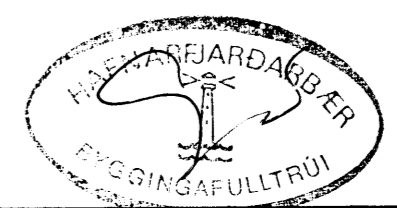
Snjöbræðslulagnir skulu vera úr 25mm PP-plaströrum (veggþykkt 2,3mm) snjöbræðslurörum. Endingartími skal vera 50 ár miðað við hitastig 60°C og þrýstinginn 6 kp/cm²

Utan um snjöbræðslulagnir sem liggja út úr steypu skal setja 32mm vatnsrör L=100mm og skal stand 30 mm út úr steypu

Kerfið skal vera með frostlagablöndu sem þolir -18°C (~32% frostlögur, 68% vatn). Heildarvatnsmagn í snjöbræðslukerfi er ~2220 lítrar. Setja skal Ronla í blönduna til að hindra sveppagröður.

Eftir að rör hafa verið lögð og öður en þau eru hulin skal þrýstiprófa hverja slöngu með 4 bar þrýstingi og skal þrýstingurinn standa óbreyttur í 24 klst. Eftir þrýstiprófun má hylja rörin með sandi. Haldi skal þrýstingi á rörunum eftir þrýstiprófun þar til eftir malbikun, til að forða þeim frá skemmdum vegna vinnu á svæðinu.

Merkja skal lengd hvorrar slöngu á enda slöngu við kistu með vatnsheldu tússi eða á annan varanlegan hátt.



Strendingur ehf. Verkefniþjónusta Rögginarvegur 6B - 220 Hafnarfirði Sími: 545 5440, Fax: 545 5441		Bergbella 31, Hafnarfirði	
nafn: _____ hannað: HJM sept. 1999 tekið: JW sept. 1999		Snjöbræðsla 1/2 Grunnmynd og snið	
Hafnarfirði 23.9.1999 R. E. Strendingur		dagsetning: sept. 1999	teikn. nr: 300 málkvæði: 1:100, 1:500