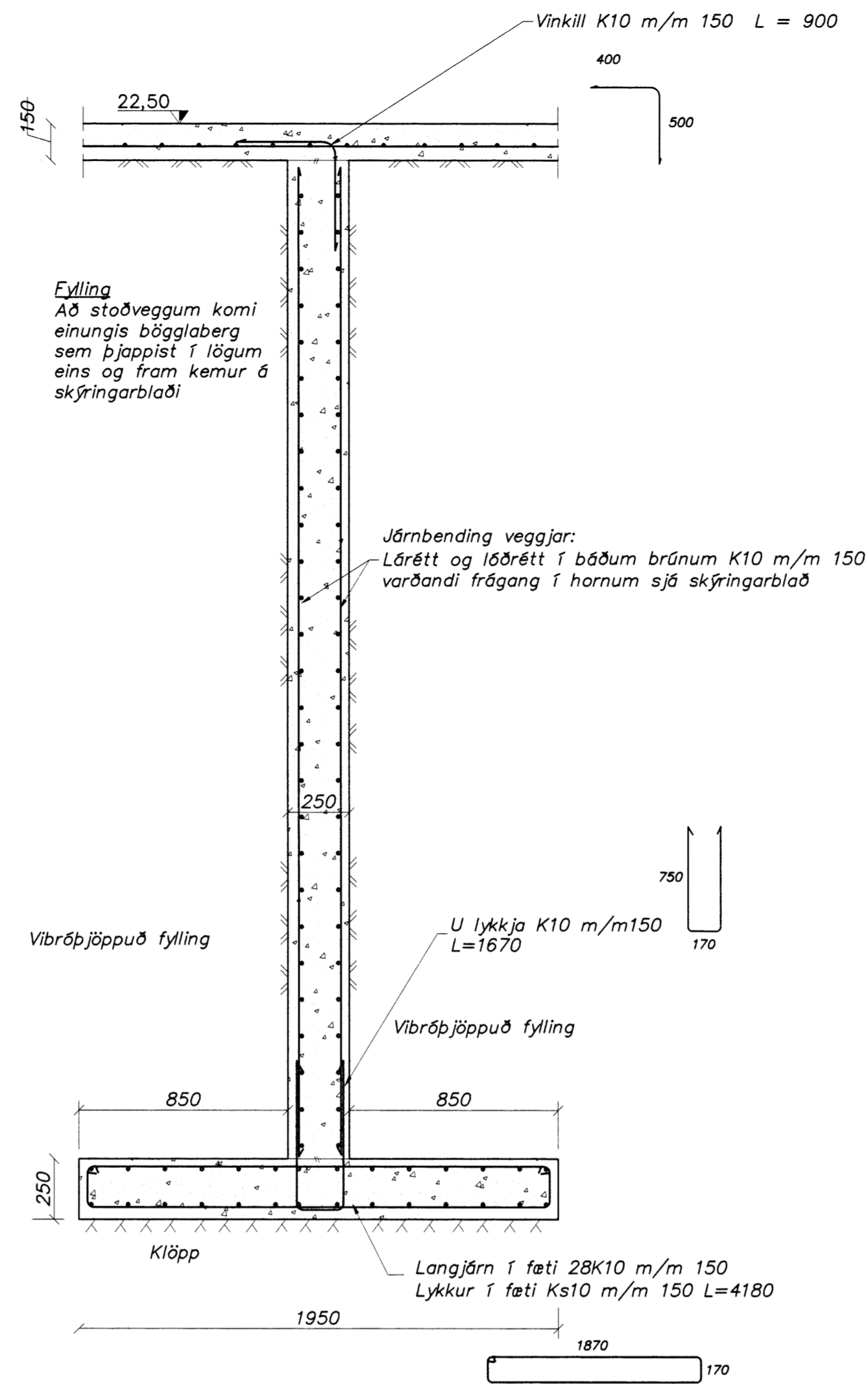
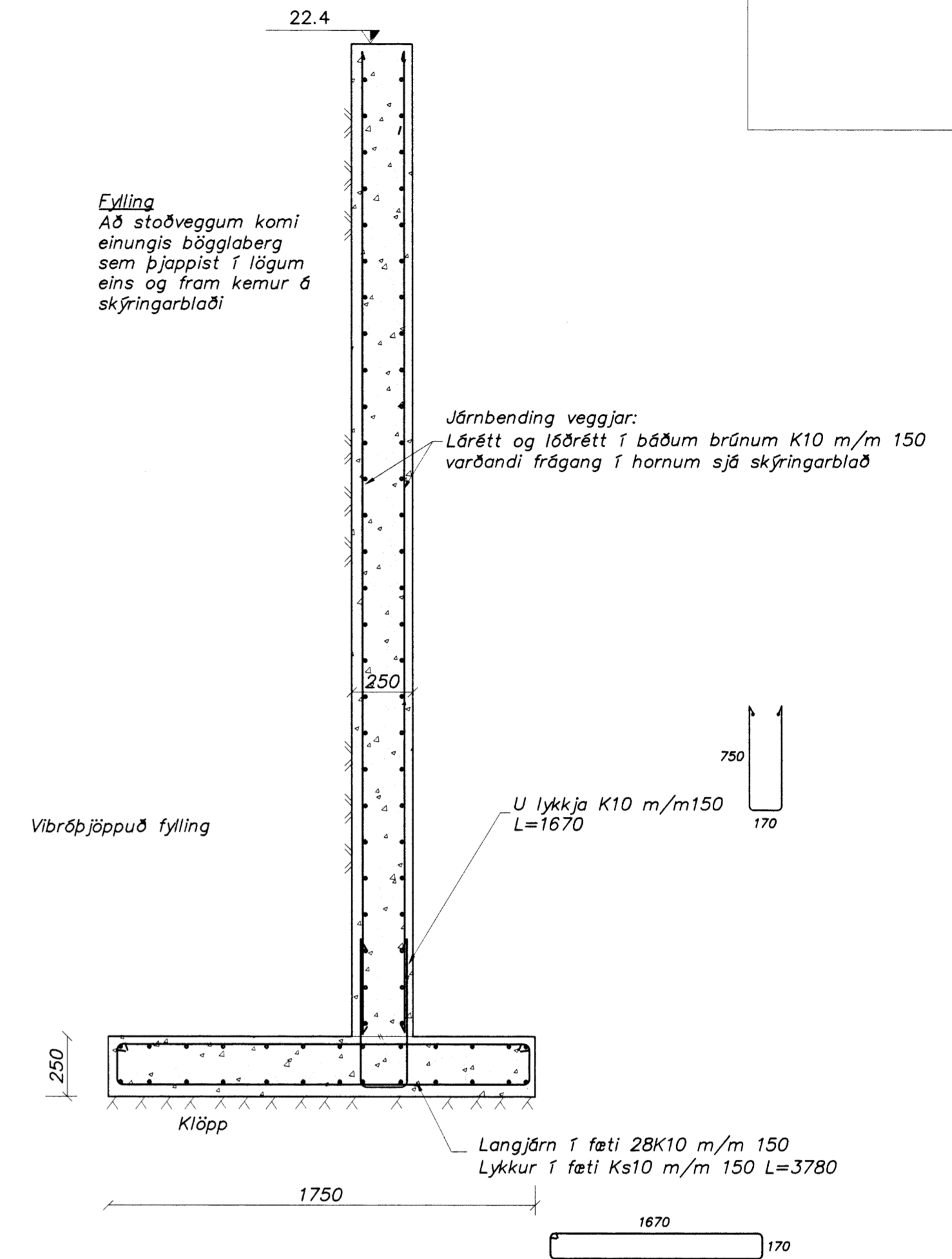


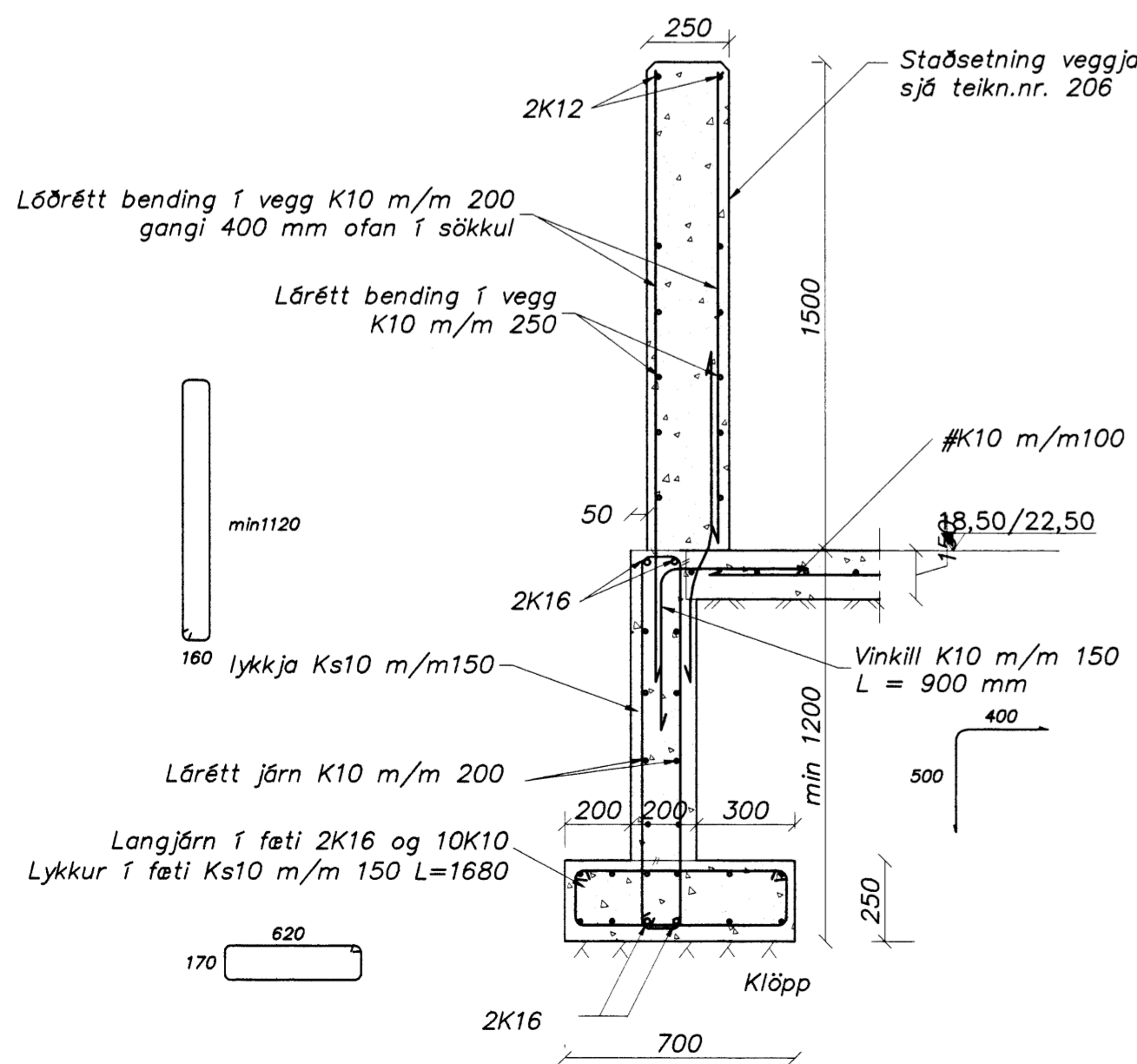
A Snið í stoðvegg
201|202 Málkvarði 1:20



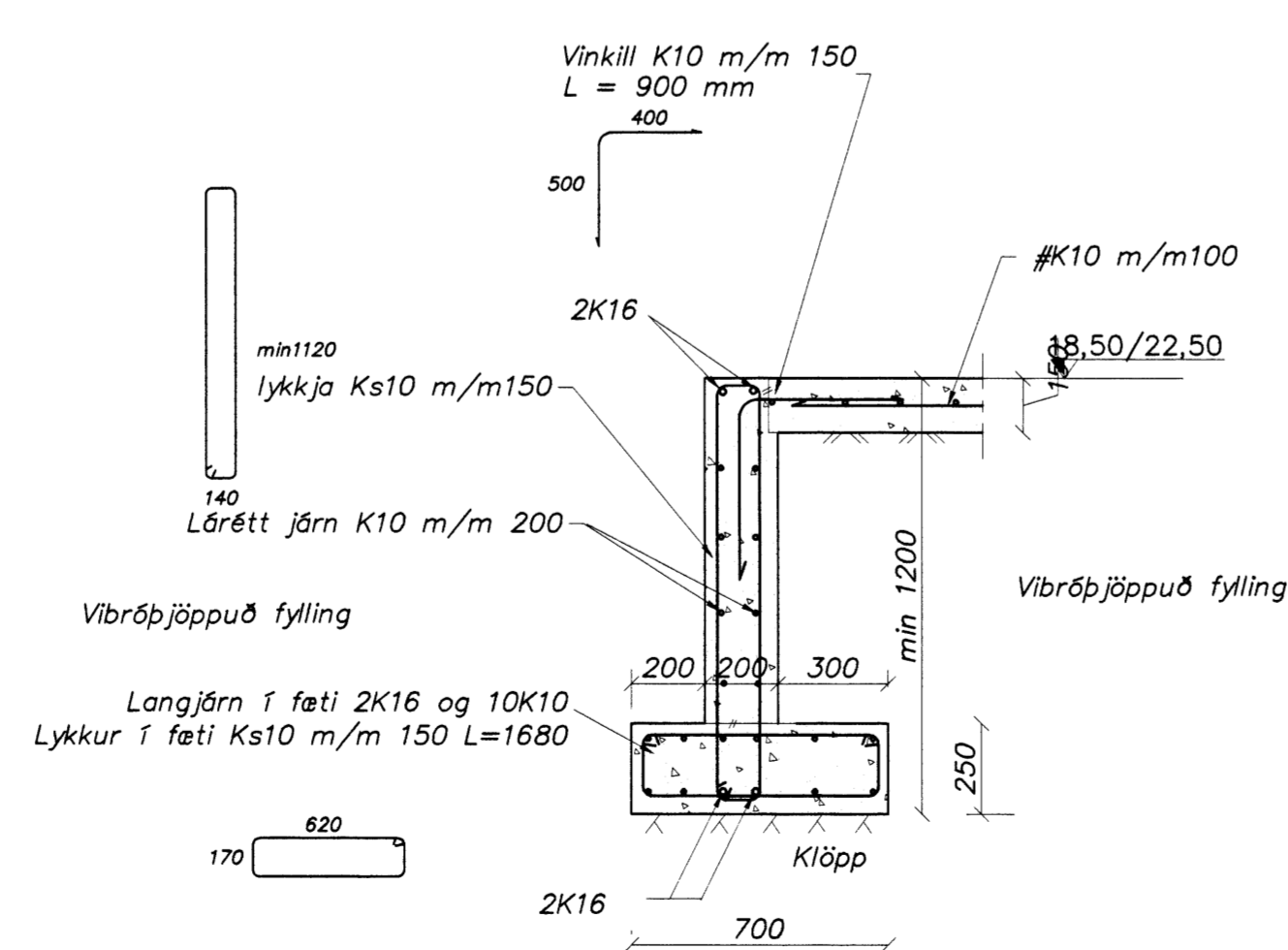
B Snið í stoðvegg
201|202 Málkvarði 1:20



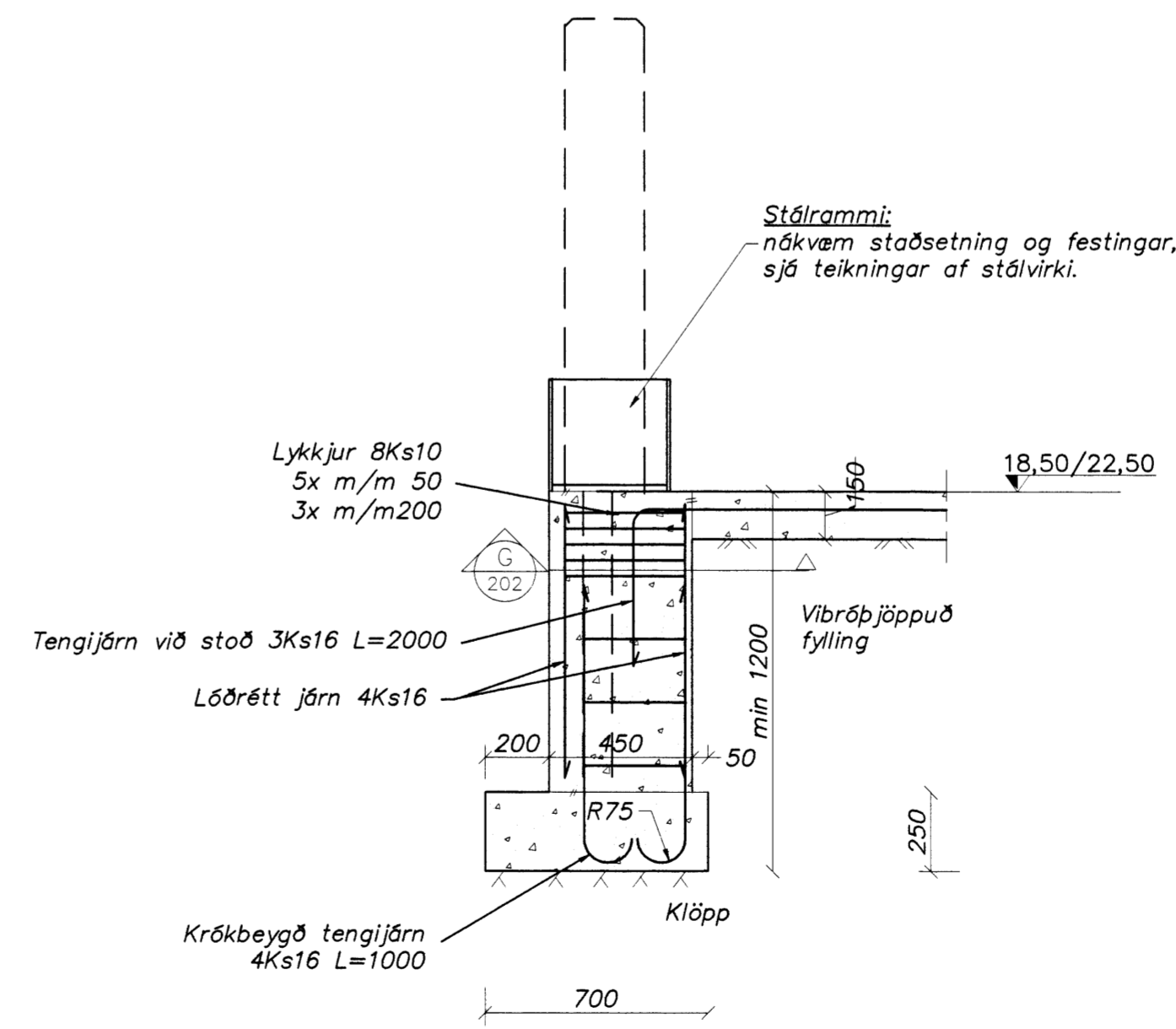
C Snið í stoðvegg
201|202 Málkvarði 1:20



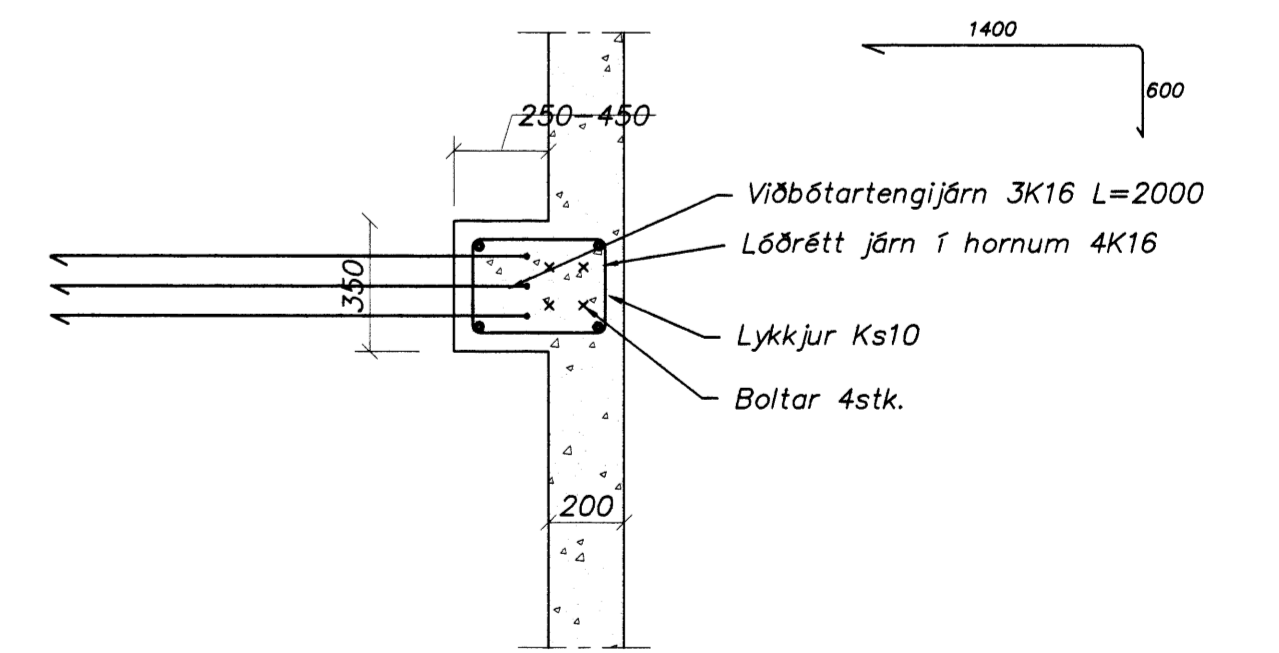
D Snið í sökkul
201|202 Málkvarði 1:20



E Snið í sökkul
201|202 Málkvarði 1:20



F Snið í við stálsúlu
201|202 Málkvarði 1:20



G Grunnmynd við stálsstöðir
201|202 Málkvarði 1:20

Skýringar:

Öll mál eru millimetrar [mm] en hæðarkötur í metrum [m].

ATH: Kötur á sniðum eru ekki nákvæmir. Sjá sérteikningu af hæðarlínum botnplatta.

Frekari skýringar sjá teikningu nr. 100.

Breytingar	Nafn	Stærð
13.5.99	Snið A veggur nær niður á klöpp en fyllt undir fæti.	HMM
14.06.99	Streytingar vegna stálsúlu	HMM
04.08.99	Streytingar á sniði D	HMM

Strendingur ehf.
Verkfæðisjónusta
Reykjavturvegur 68 - 220 Hafnarfirður
Sími: 5655640 - Fax: 5655641

Berghella 31, Hafnarfirði

Umhleðslu og úrvinnsluhús

Sökkjar - snið

Dags: feb. 1999
Teiknúmer: 202
Málkvarði: 1:20
AT

