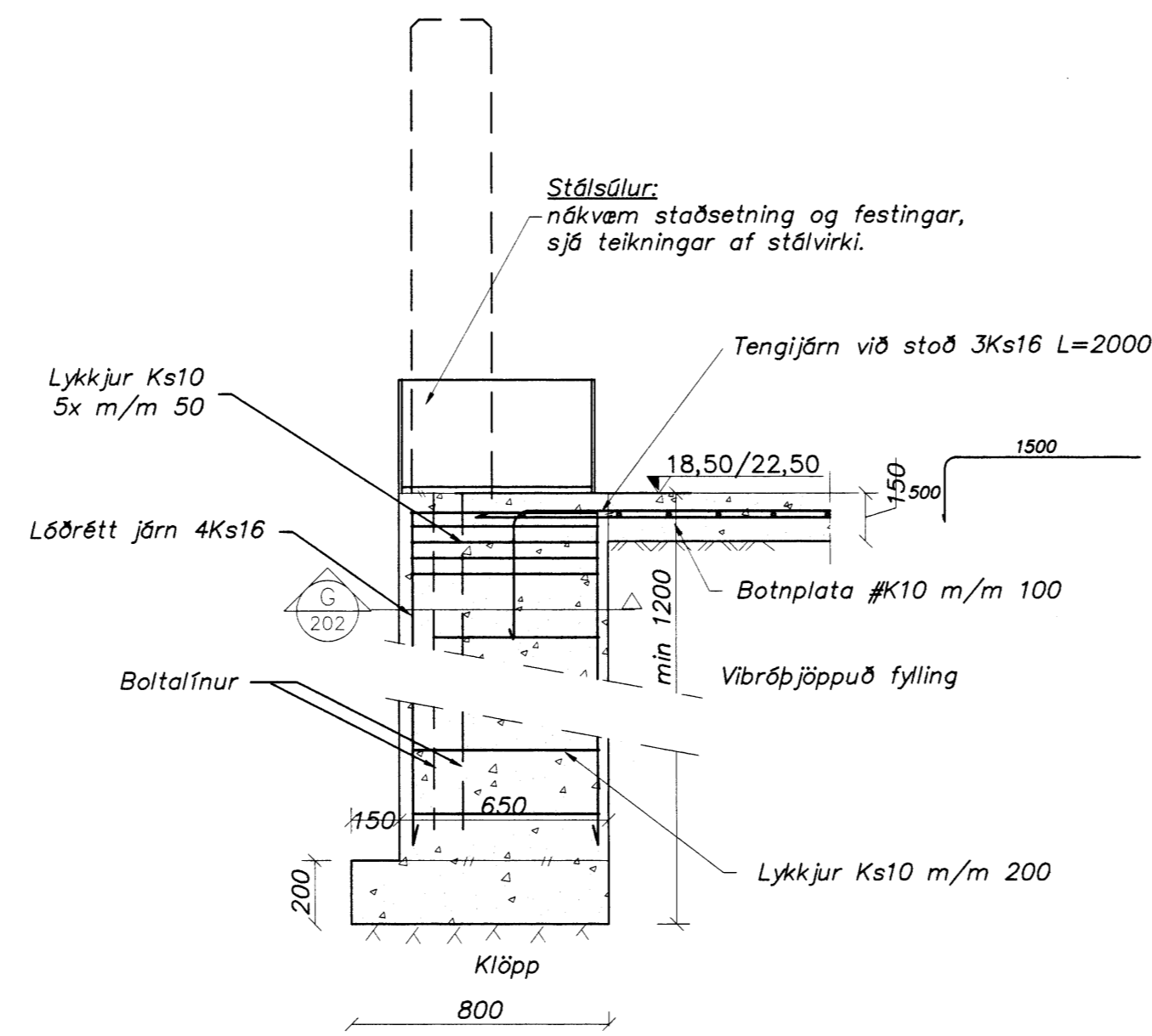
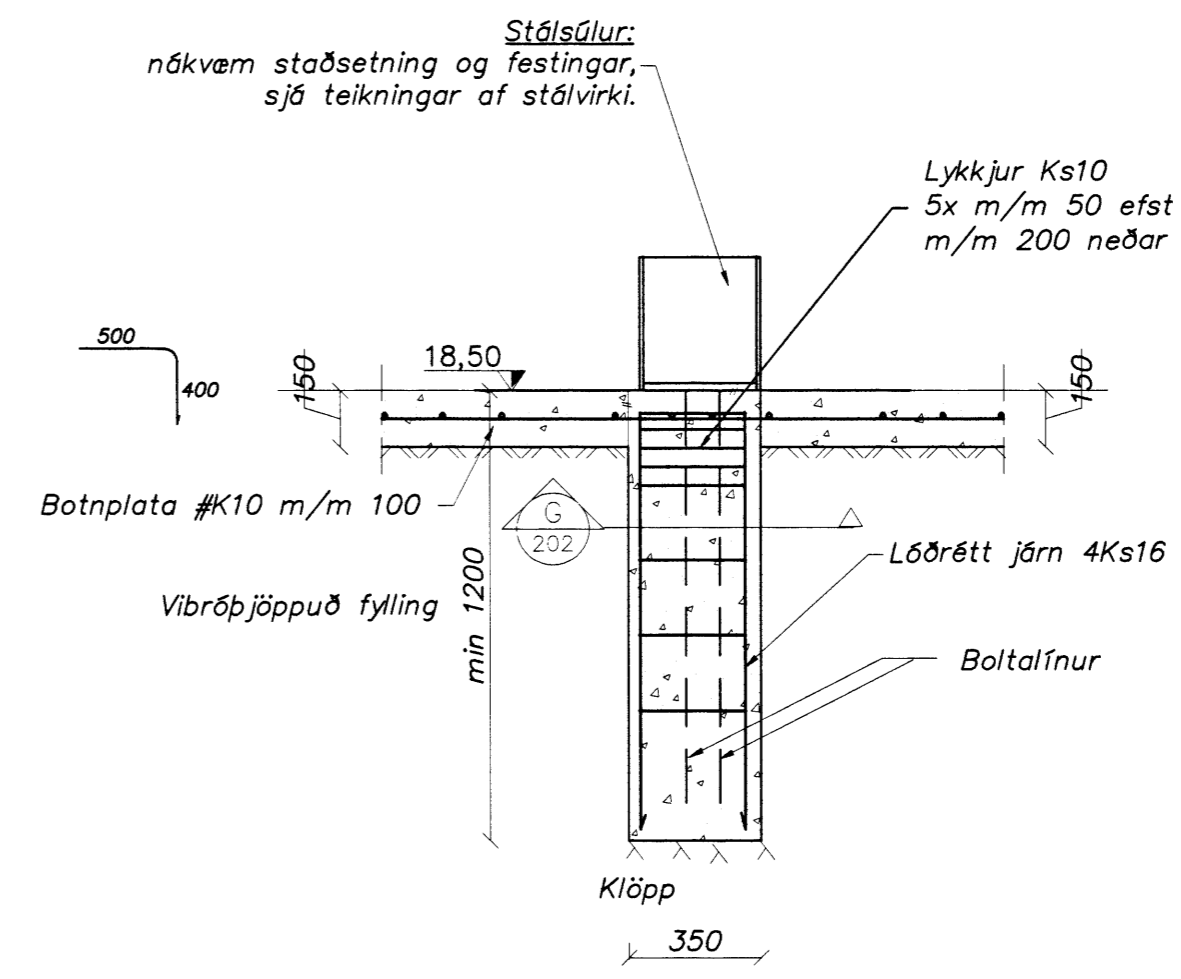


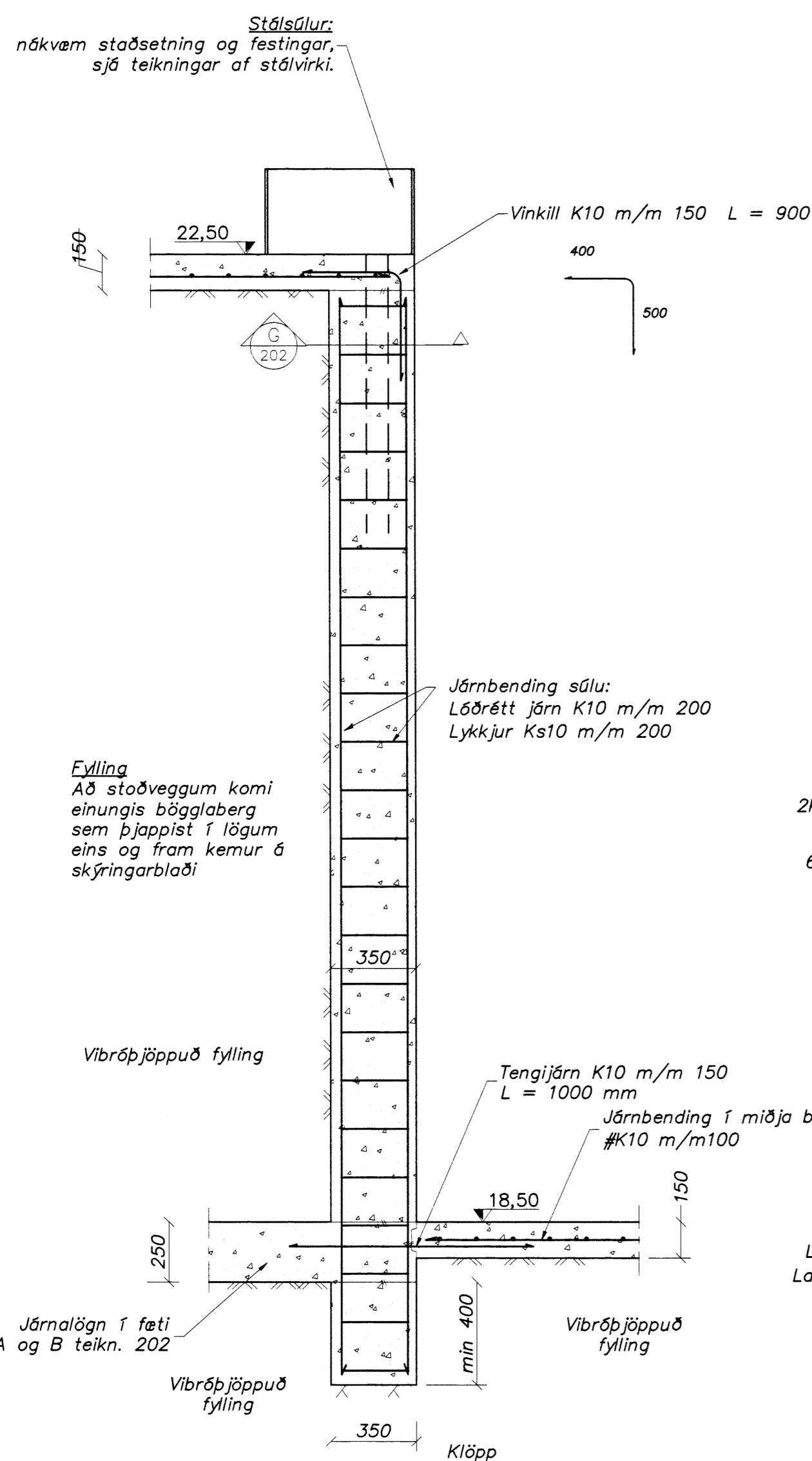
R Snið í sökkul
201/204 Málkvarði 1:20



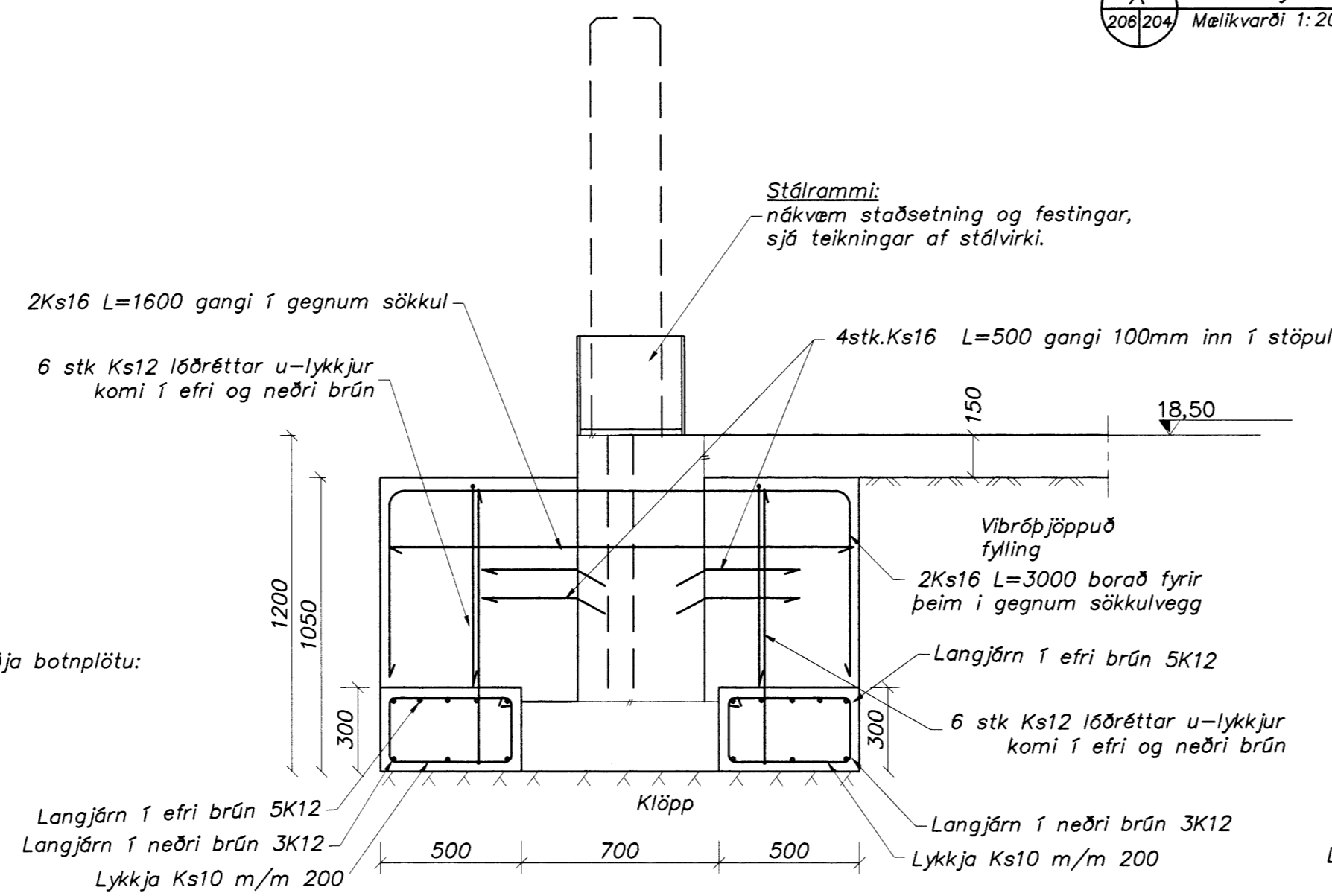
S Snið í sökkul
201/204 Málkvarði 1:20



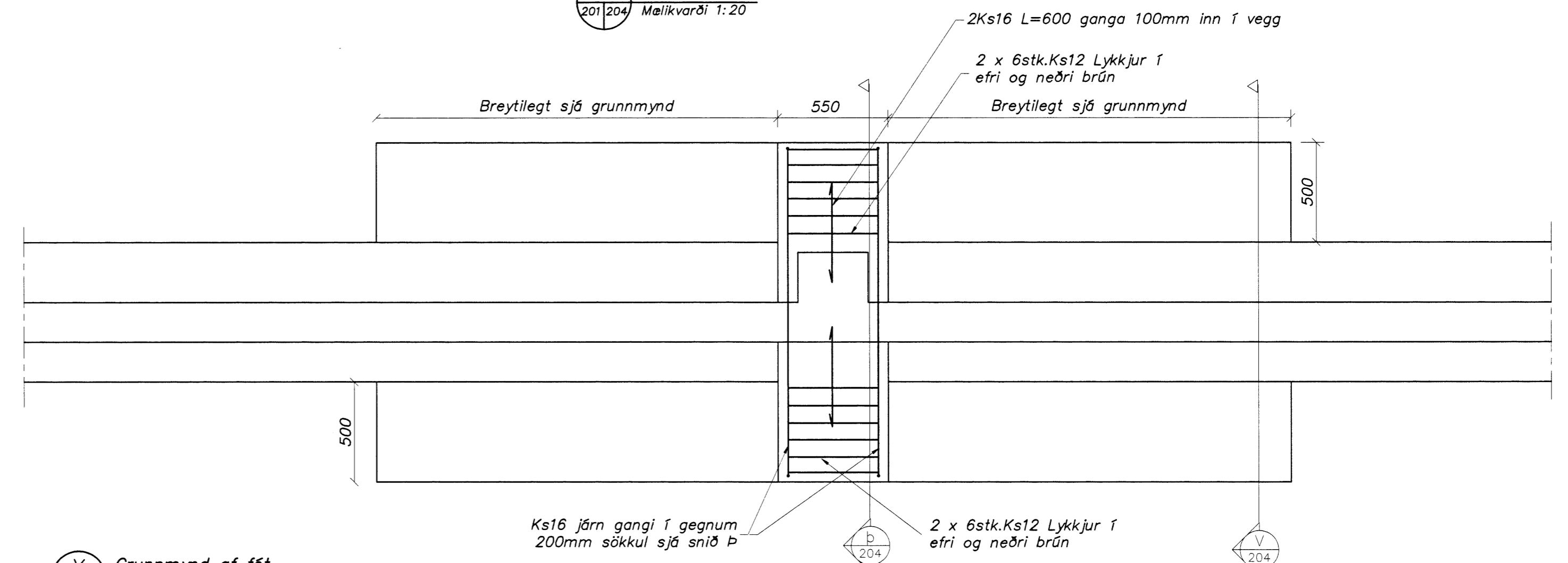
T Snið í sökkul
201/204 Málkvarði 1:20



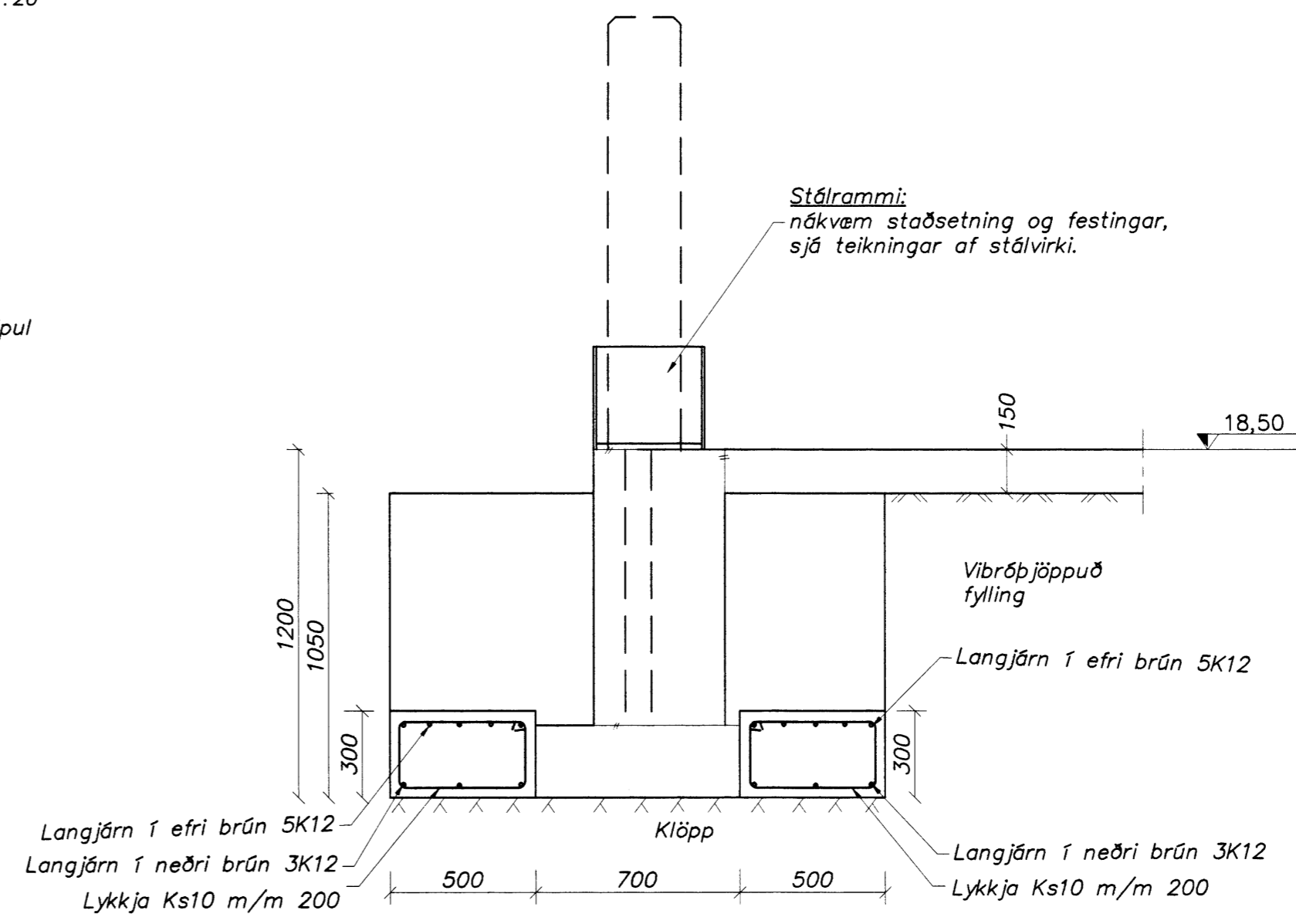
U Snið í sökkul
201/204 Málkvarði 1:20



X Snið í fót
206/204 Málkvarði 1:20



Y Grunnmynd af fót
206/204 Málkvarði 1:20



V Snið í fót
206/204 Málkvarði 1:20

Skýringar:
Öll mál eru millimetrar [mm] en hæðarkötur í metrum [m].
ATH: Kötur á sniðum eru ekki nákvæmir. Sjá sérteikningu af hæðarlínunum botnplata.
Frekari skýringar sjá teikningu nr. 100.

Strengingur ehf. Verkfæðisþjónusta
Reykjavíkurlögur 68 - 220 Hafnarfjörður
Sími: 5655640 - Fax: 5655641

Berghella 31, Hafnarfirði

Umhæðslu og úrvinnsluhús
Sökklar - snið

Dags: Júní 1999
Teiknúmer: 204
Málkvarði: 1:20
A1

