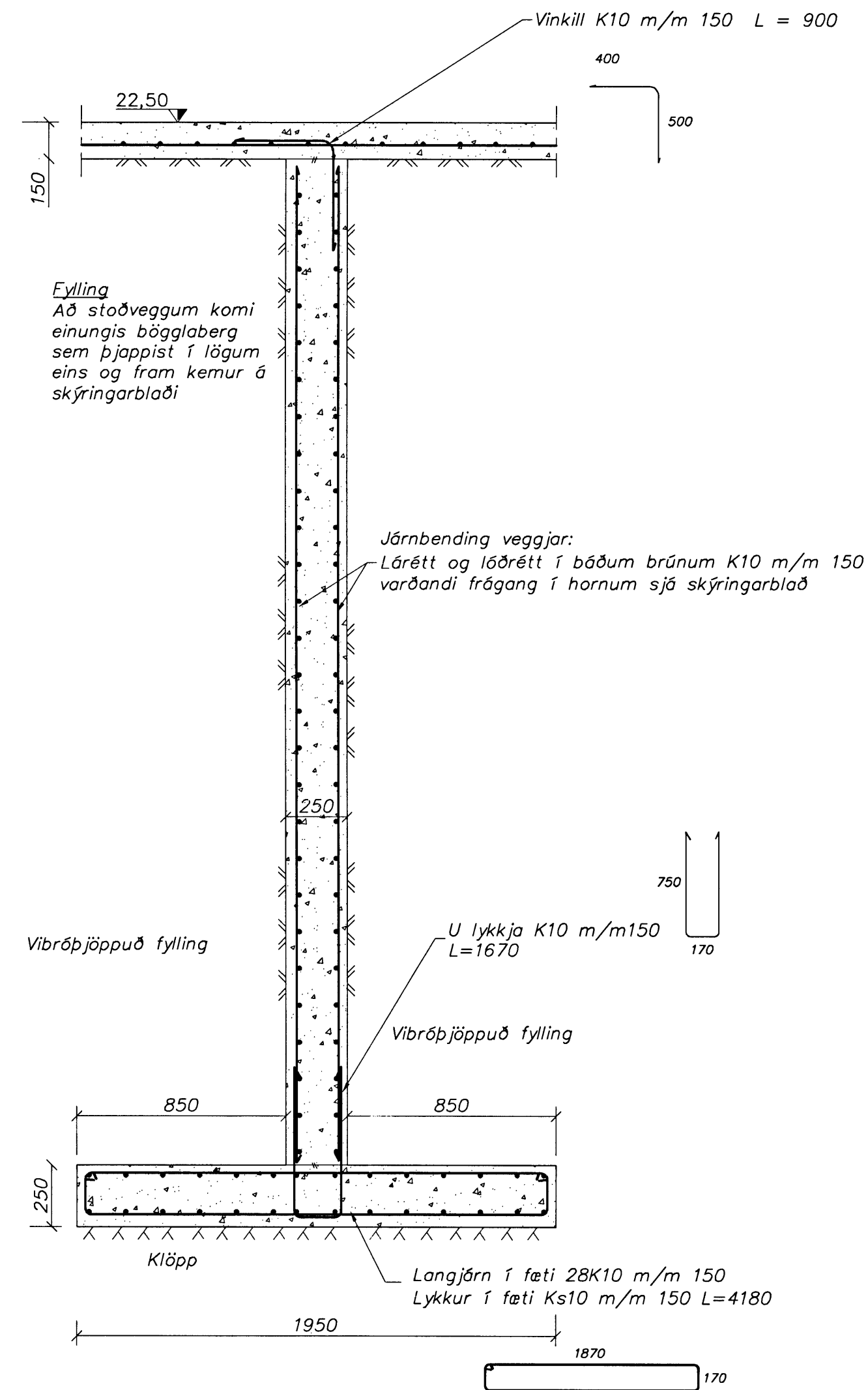
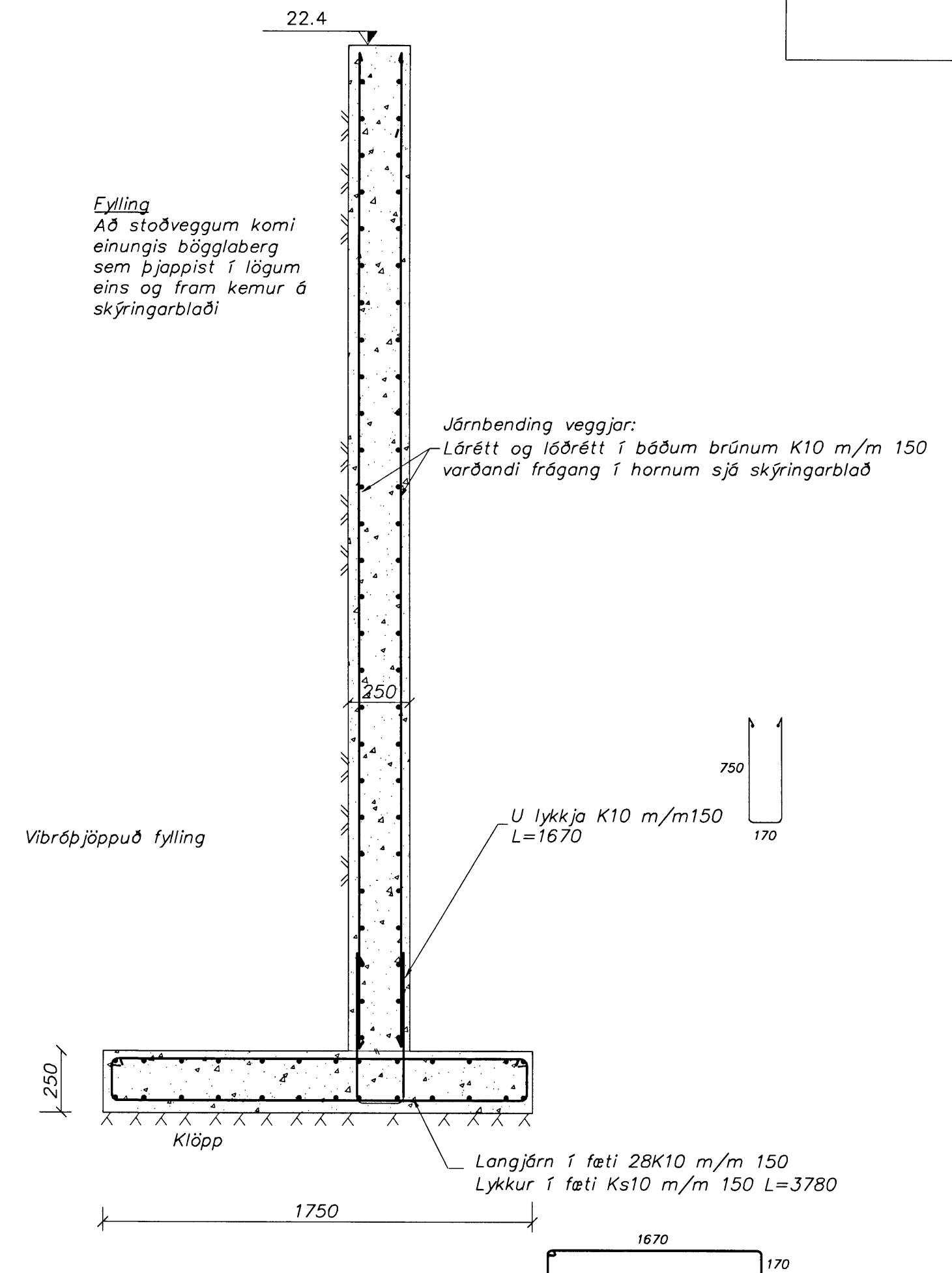


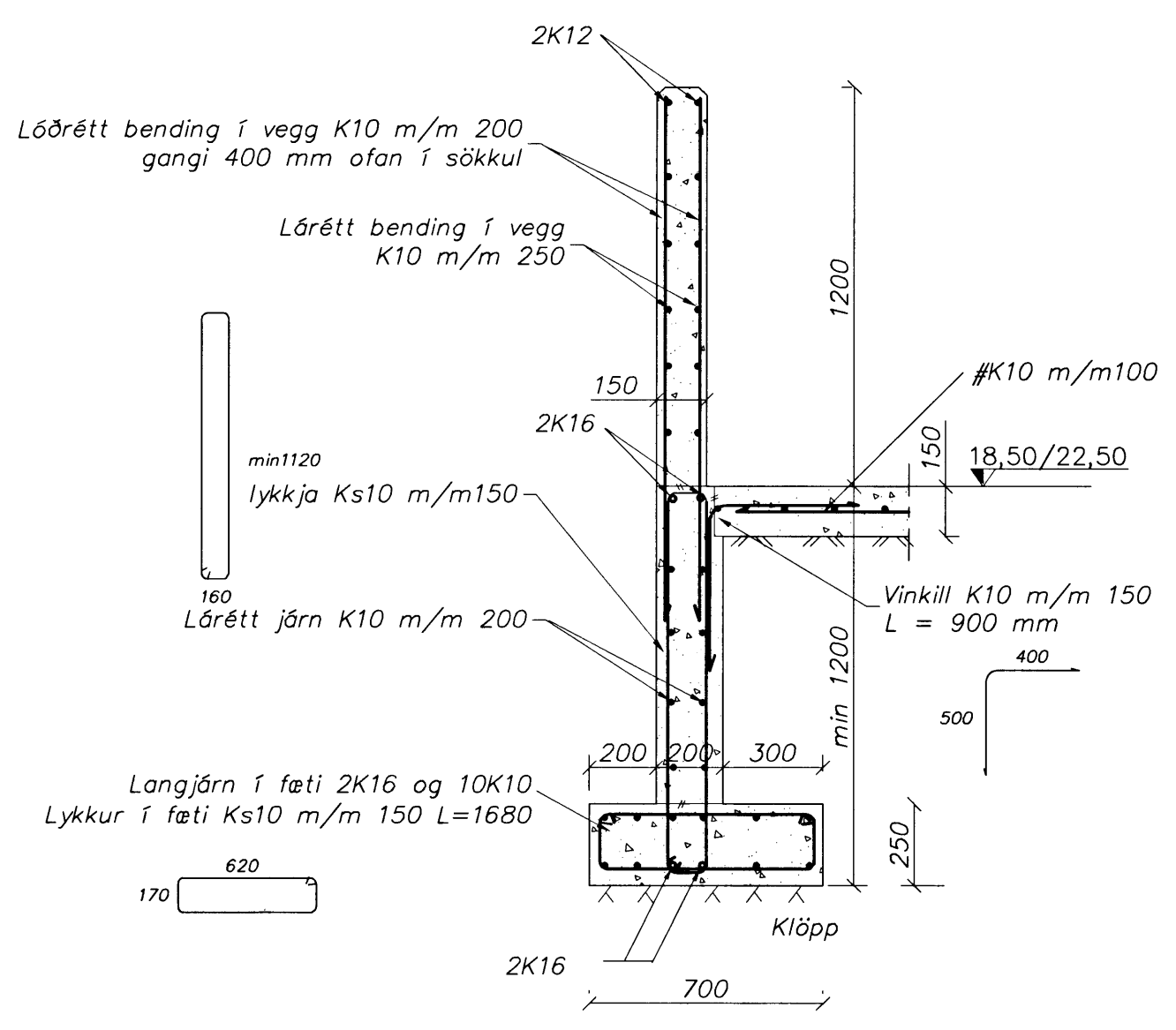
A Snið í stoðvegg
201|202 Málkvarði 1:20



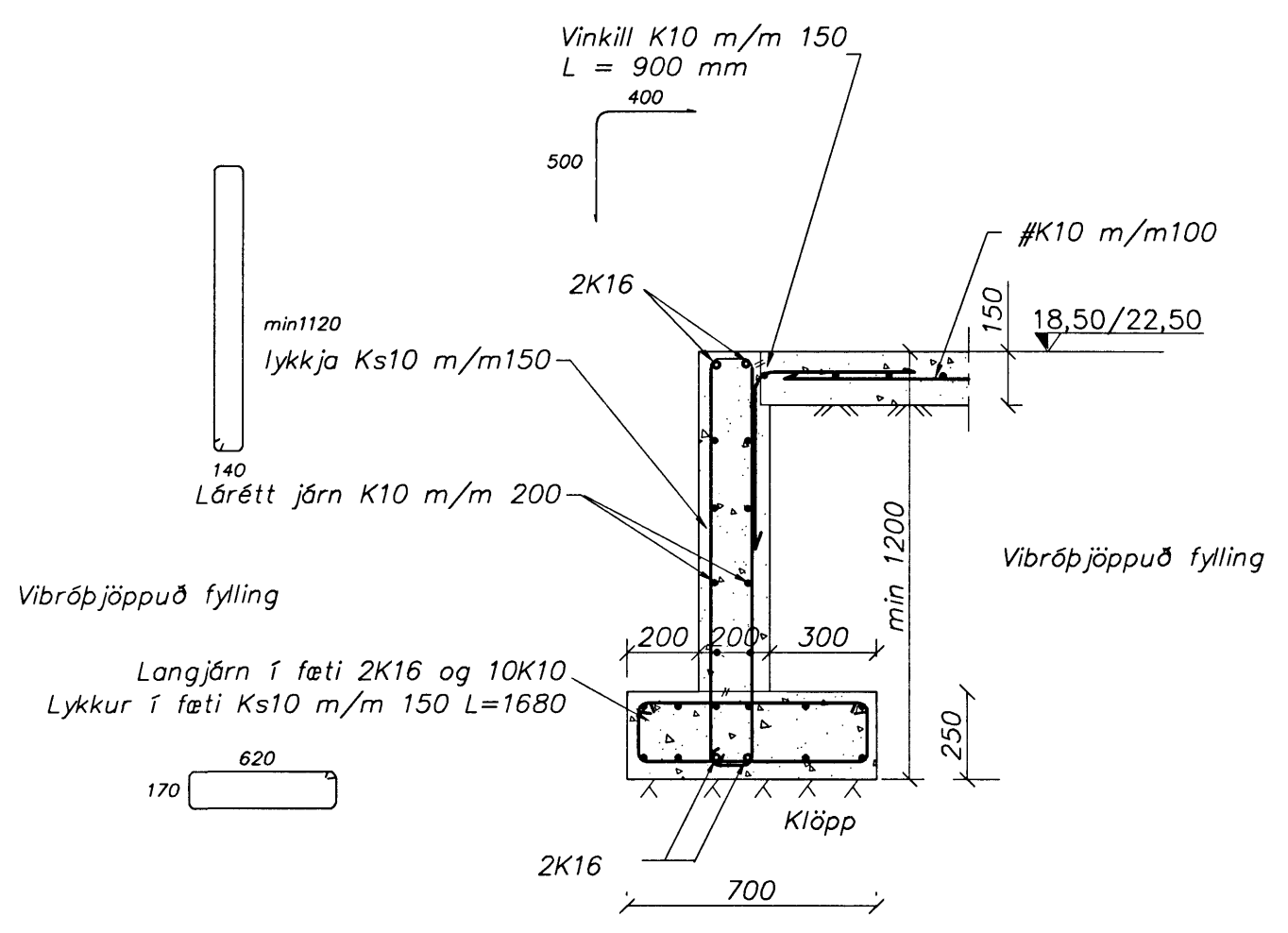
B Snið í stoðvegg
201|202 Málkvarði 1:20



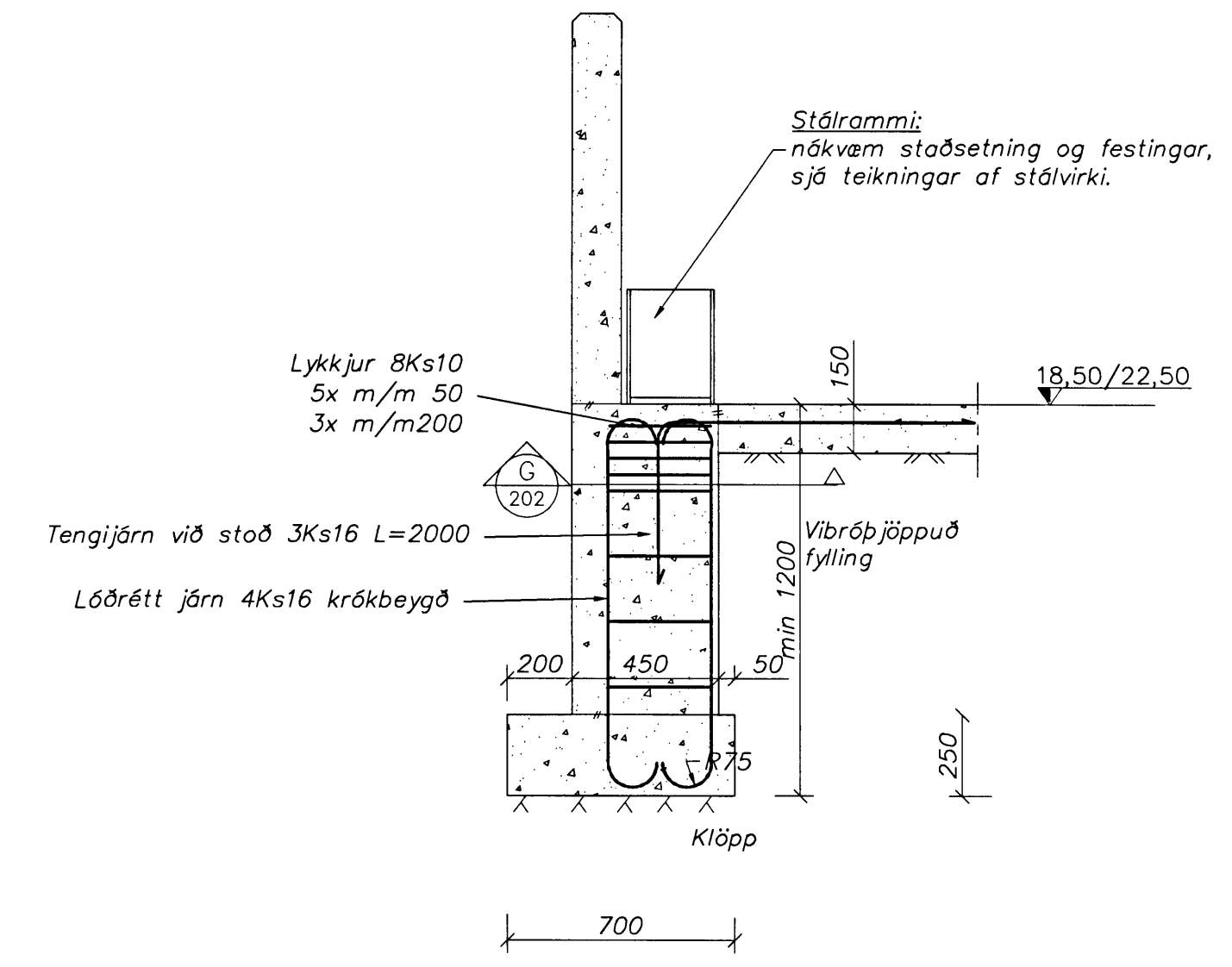
C Snið í stoðvegg
201|202 Málkvarði 1:20



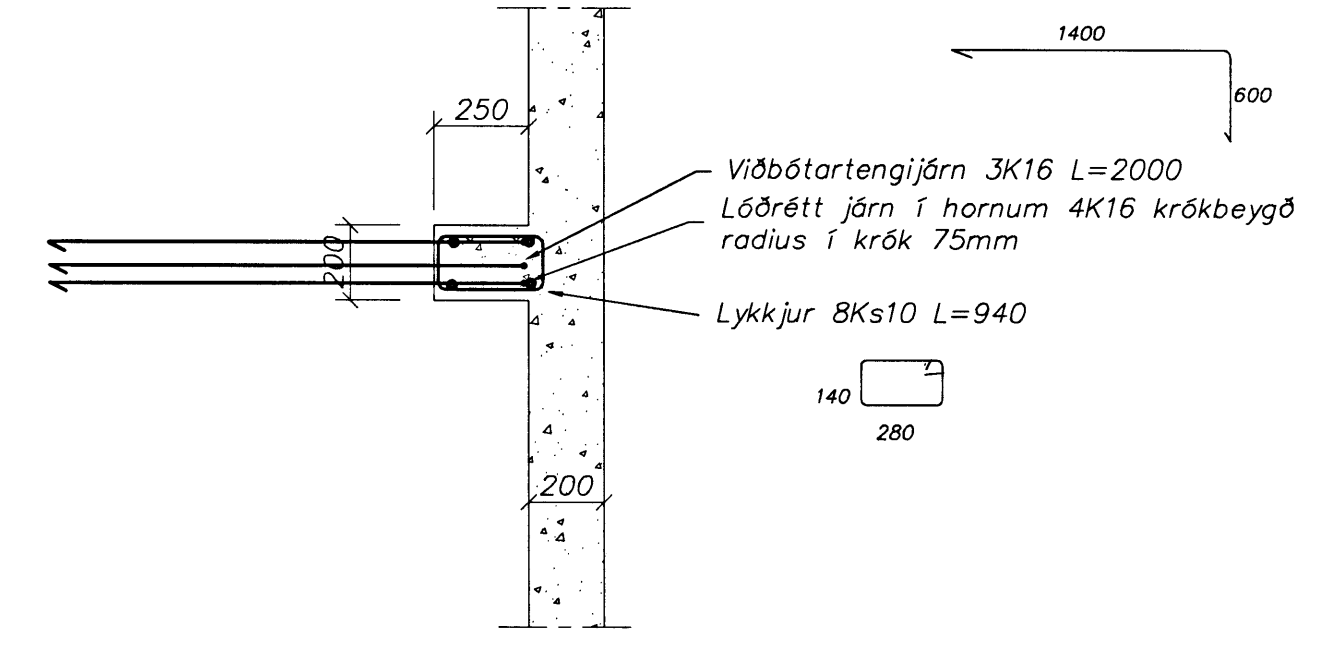
D Snið í sökkul
201|202 Málkvarði 1:20



E Snið í sökkul
201|202 Málkvarði 1:20



F Snið í við stálsúlu
201|202 Málkvarði 1:20



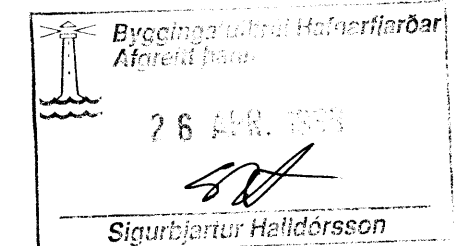
G Grunnmynd við stálstoðir
202|202 Málkvarði 1:20

Skýringar:

Öll mál eru millimetrar [mm] en hæðarkótar í metrum [m].

ATH: Kótar á sniðum eru ekki nákvæmir. Sjá sérteikningu af hæðarlínum botnplatta.

Frekari skýringar sjá teikningu nr. 100.



Strendingur ehf.
Verkfræðisjónusta
Reykjavíkurvegur 68 - 220 Hafnarfirður
Sími: 5655640 - Fax: 5655641

Berghella 31, Hafnarfirði

Umhleðslu og úrvinnsluhús
Sökkjar - snið

Breytingar	Nafn

Hafnarfirði 20.04.99
H. Þ. Þ. Þ.

Dags: feb. 1999
Teiknúmer: 202
Málkvarði: 1:20
A1