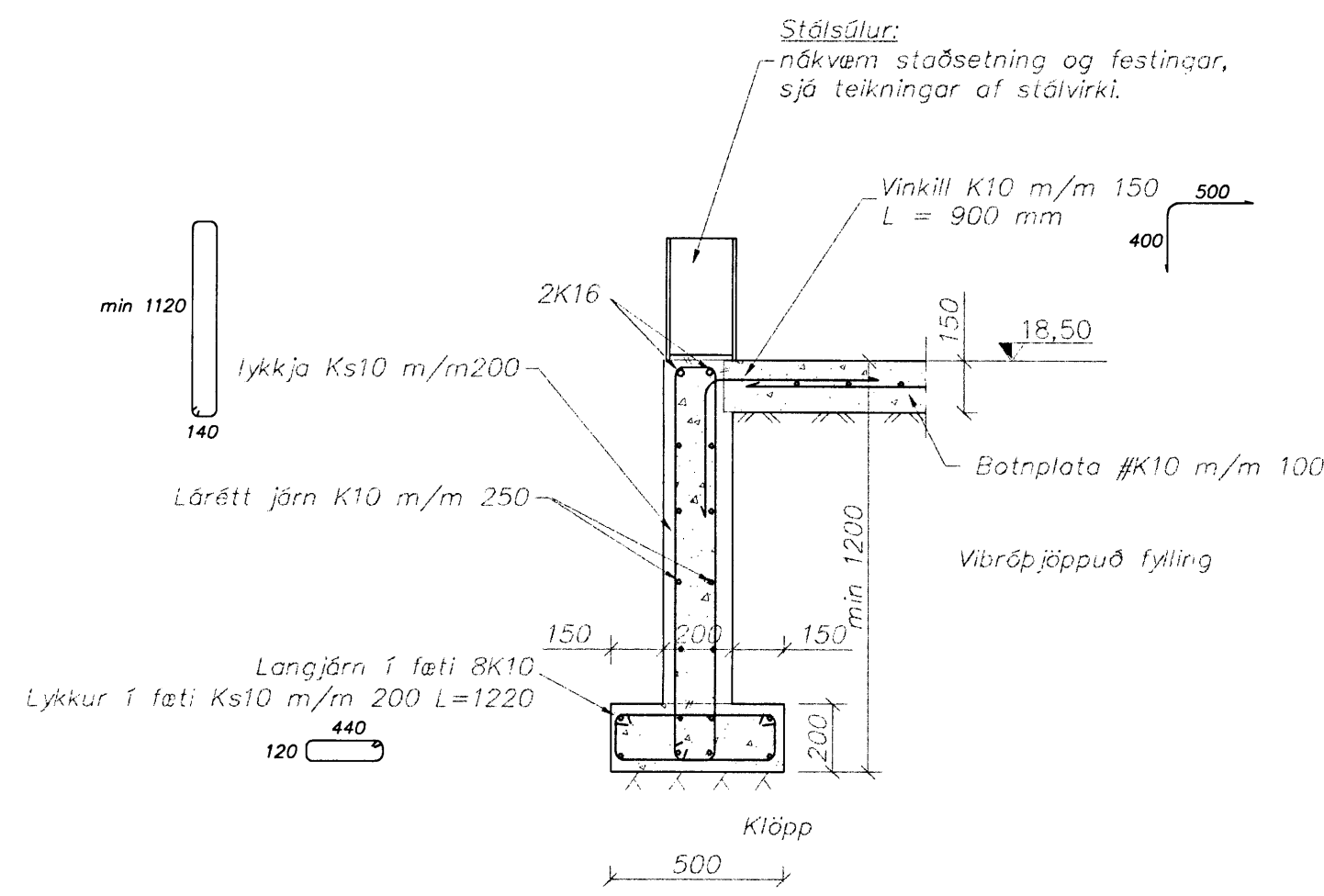
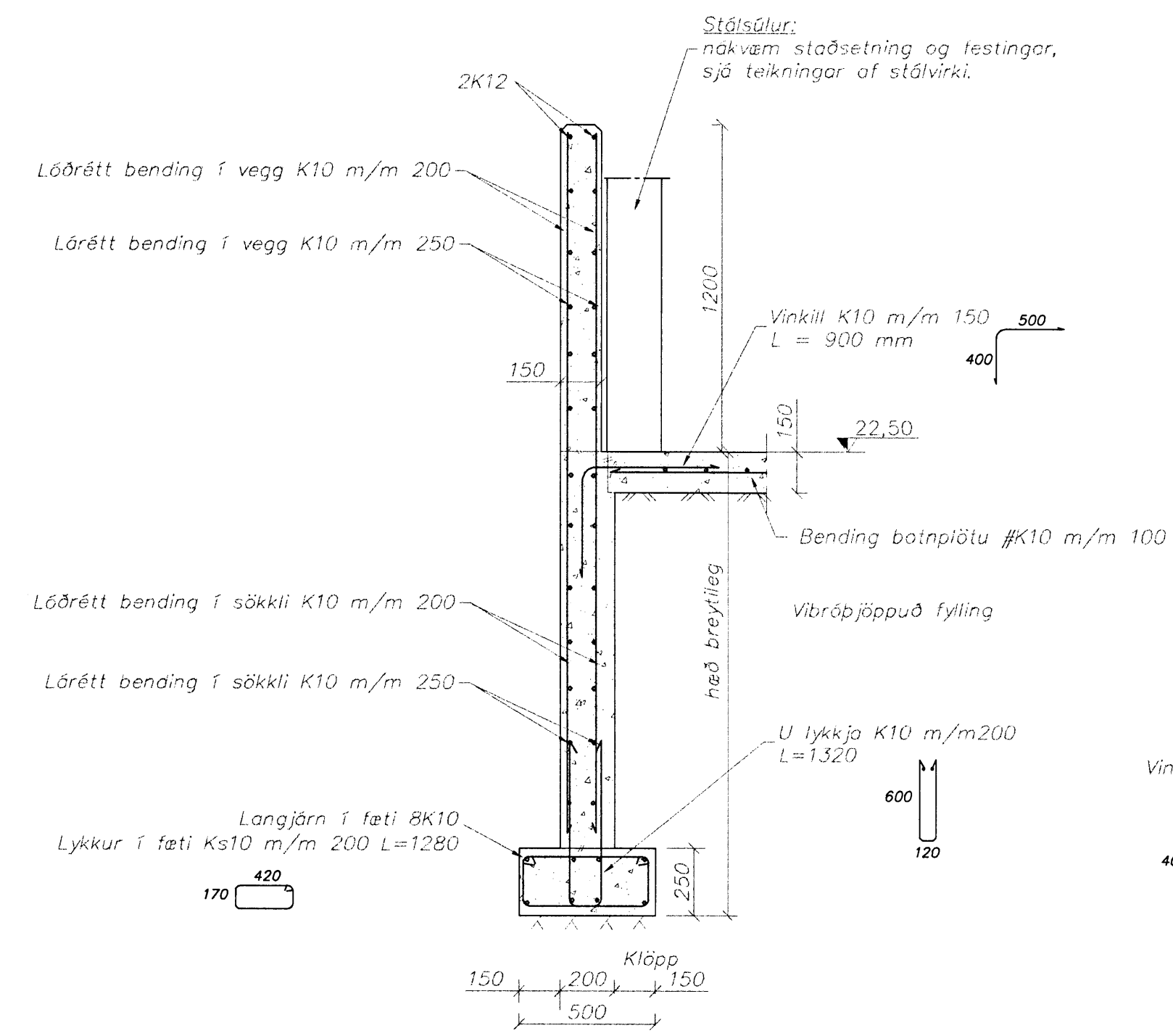


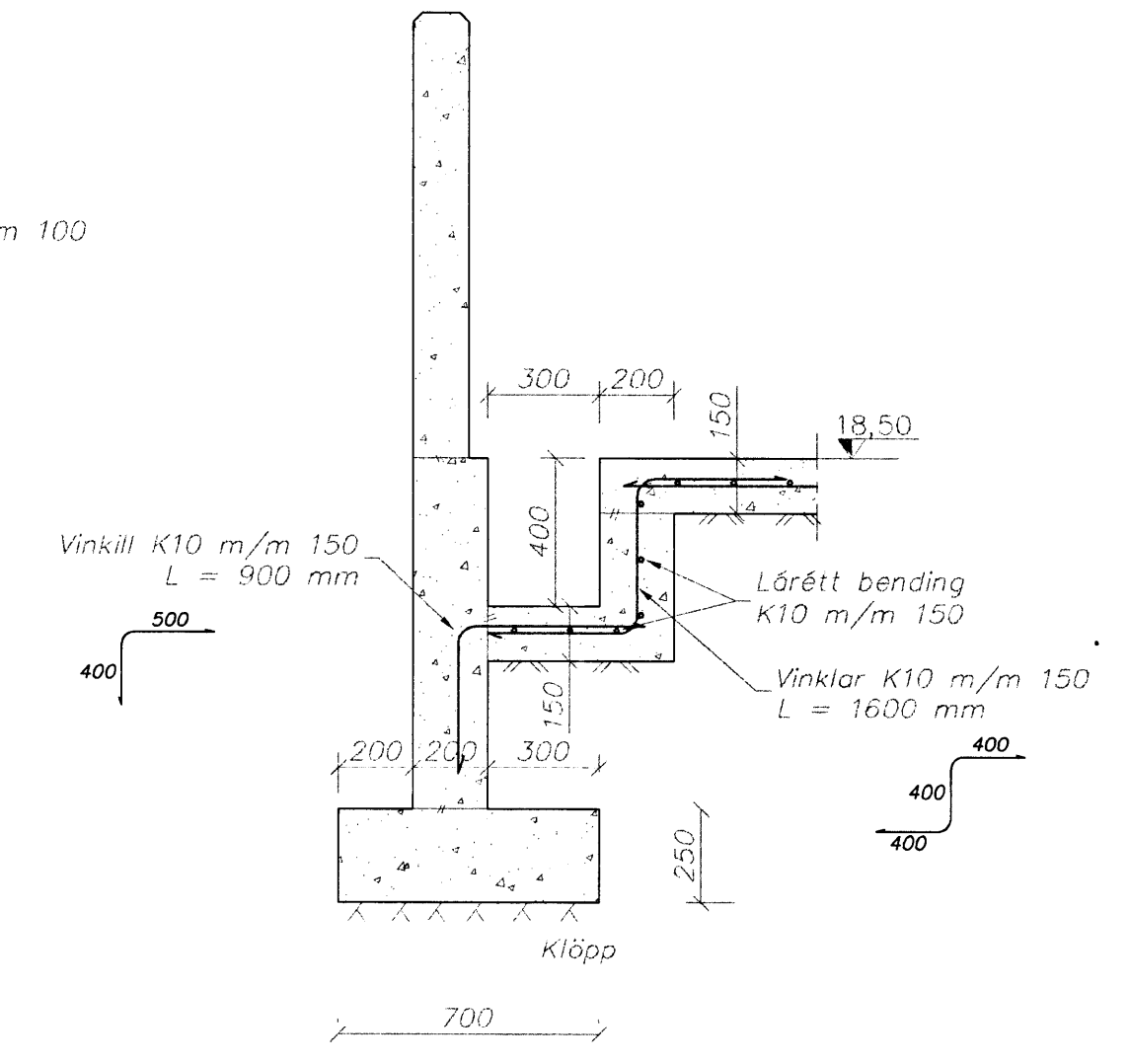
H Snið í sökkul
201/203 Málkvörði 1:20



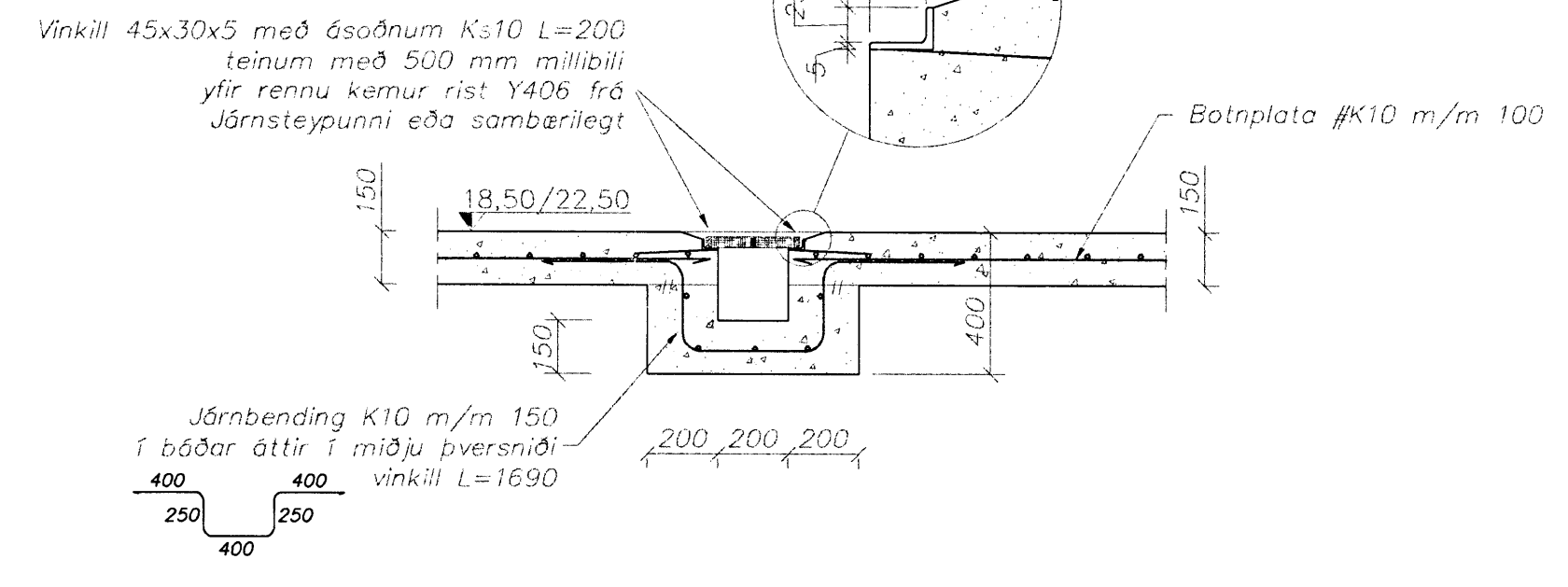
I Snið í sökkul
201/203 Málkvörði 1:20



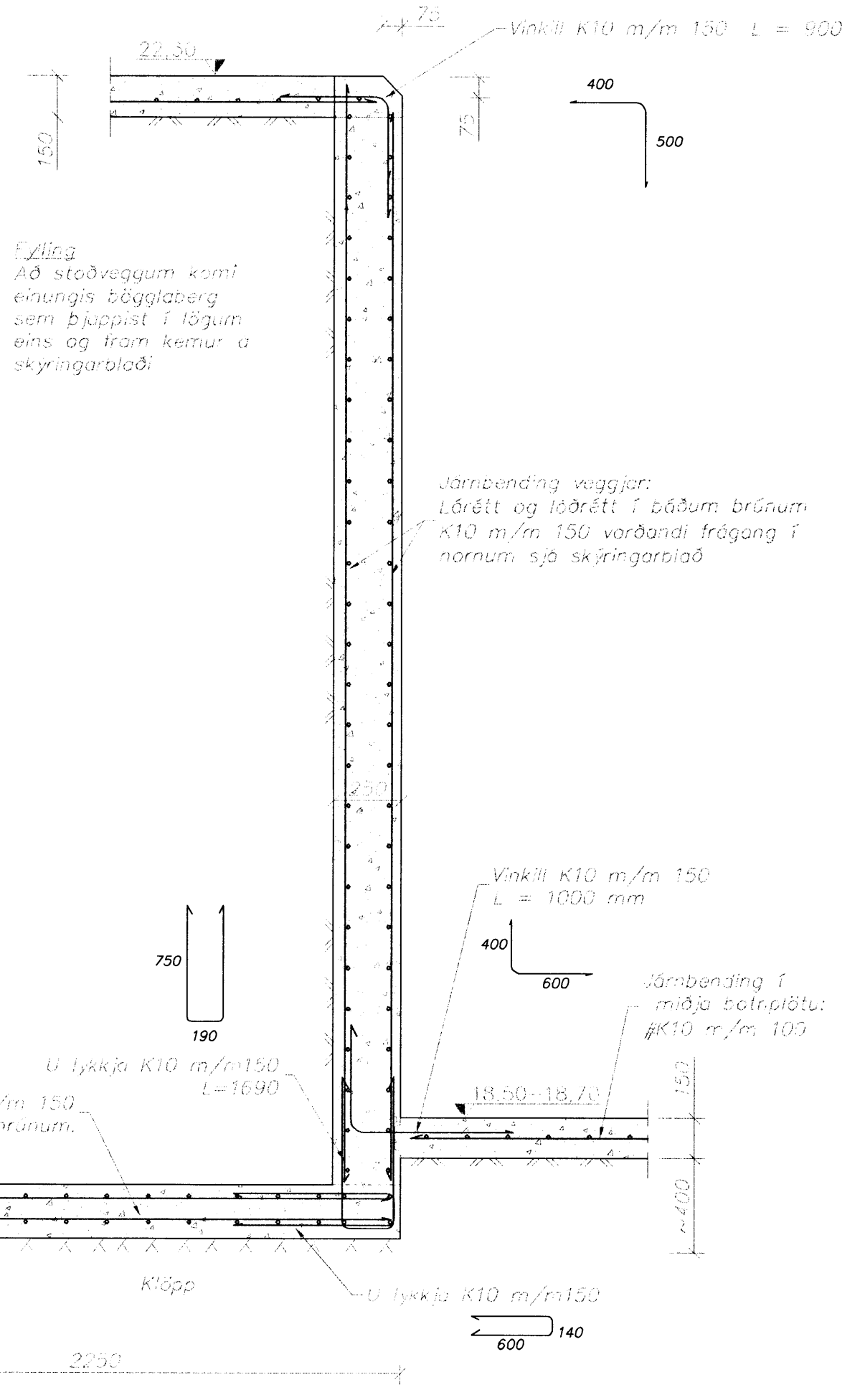
K Snið í sökkul
201/203 Málkvörði 1:20



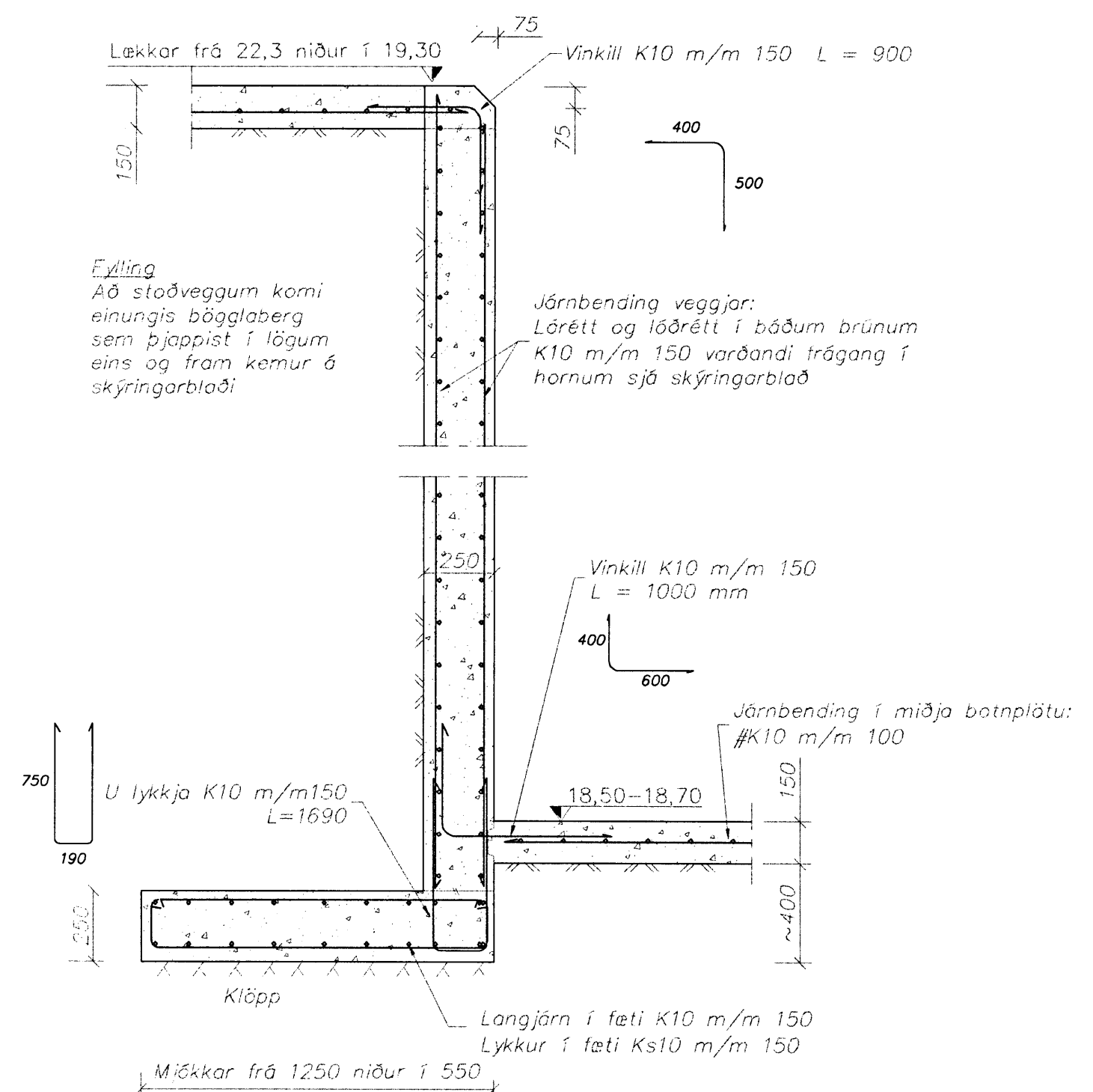
M Snið í sökkul, undir rafmagnstöfluskáp
201/203 Málkvörði 1:20



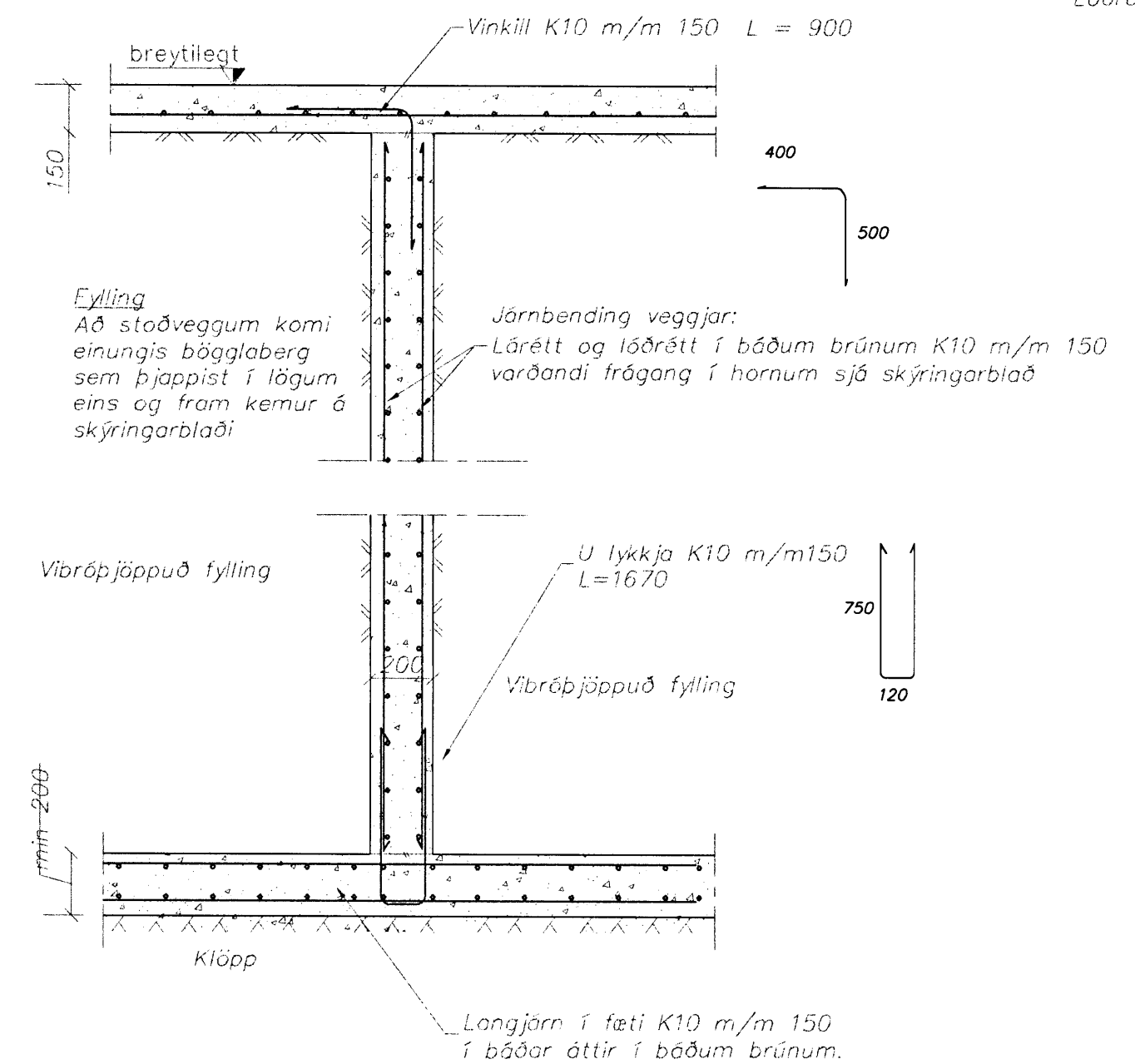
L Snið í niðurfallsrennu
201/203 Málkvörði 1:20



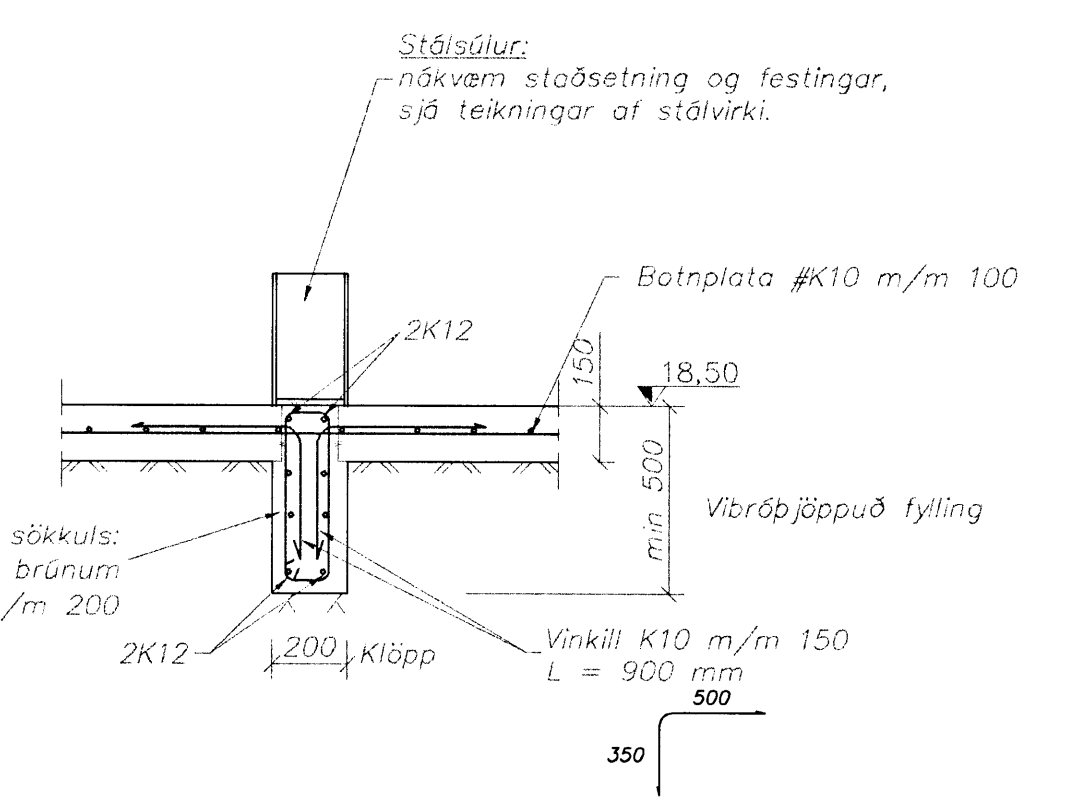
J Snið í stoðvegg
201/203 Málkvörði 1:20



P Snið í stoðvegg
201/203 Málkvörði 1:20



Q Snið í stoðvegg
201/203 Málkvörði 1:20



N Snið í sökkul
201/203 Málkvörði 1:20

Skýringar:
Öll mál eru millimetrar [mm] en hæðarkátar í metrum [m].
ATH: Kátar á sniðum eru ekki nákvæmir. Sjá sérteikningu af hæðarlinum botnplötta.
Frekari skýringar sjá teikningu nr. 100.

Strendingur ehf.		Berghella 31, Hafnarfirði	
Verkfæðipjónusta		Umhæðslu og úrvinnsluhús	
Rekjavíkurvegur 68 - 220 Hafnarfirði		Sökkla - snið	
Sími: 5655640 - Fax: 5655641		Dags: 19. febr. 1999	
Hafnarfirði 18.5.1999		Teiknúmer: 203	
Málkvörði: 1:20		Málkvörði: 1:20	
Aftur		Aftur	