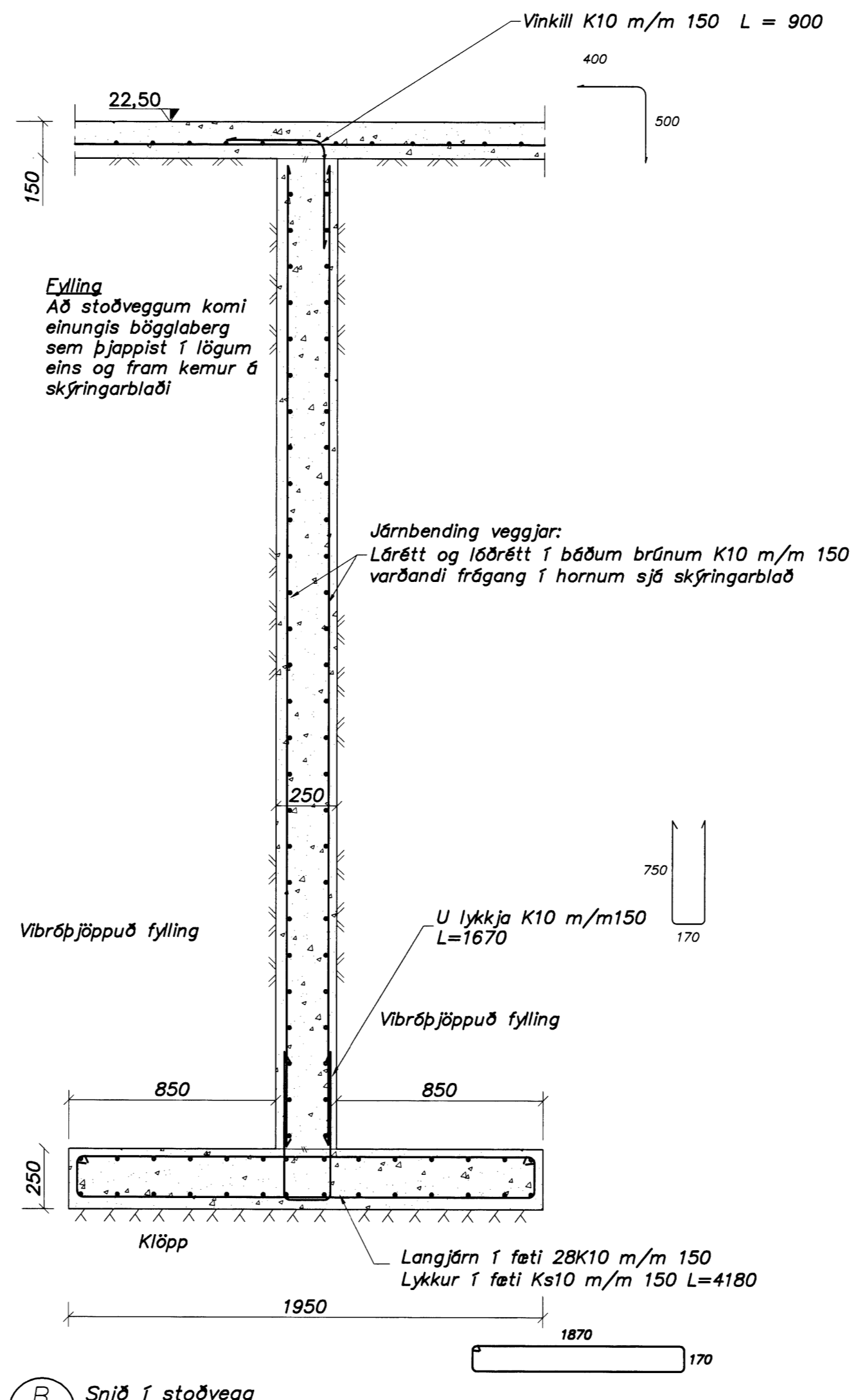
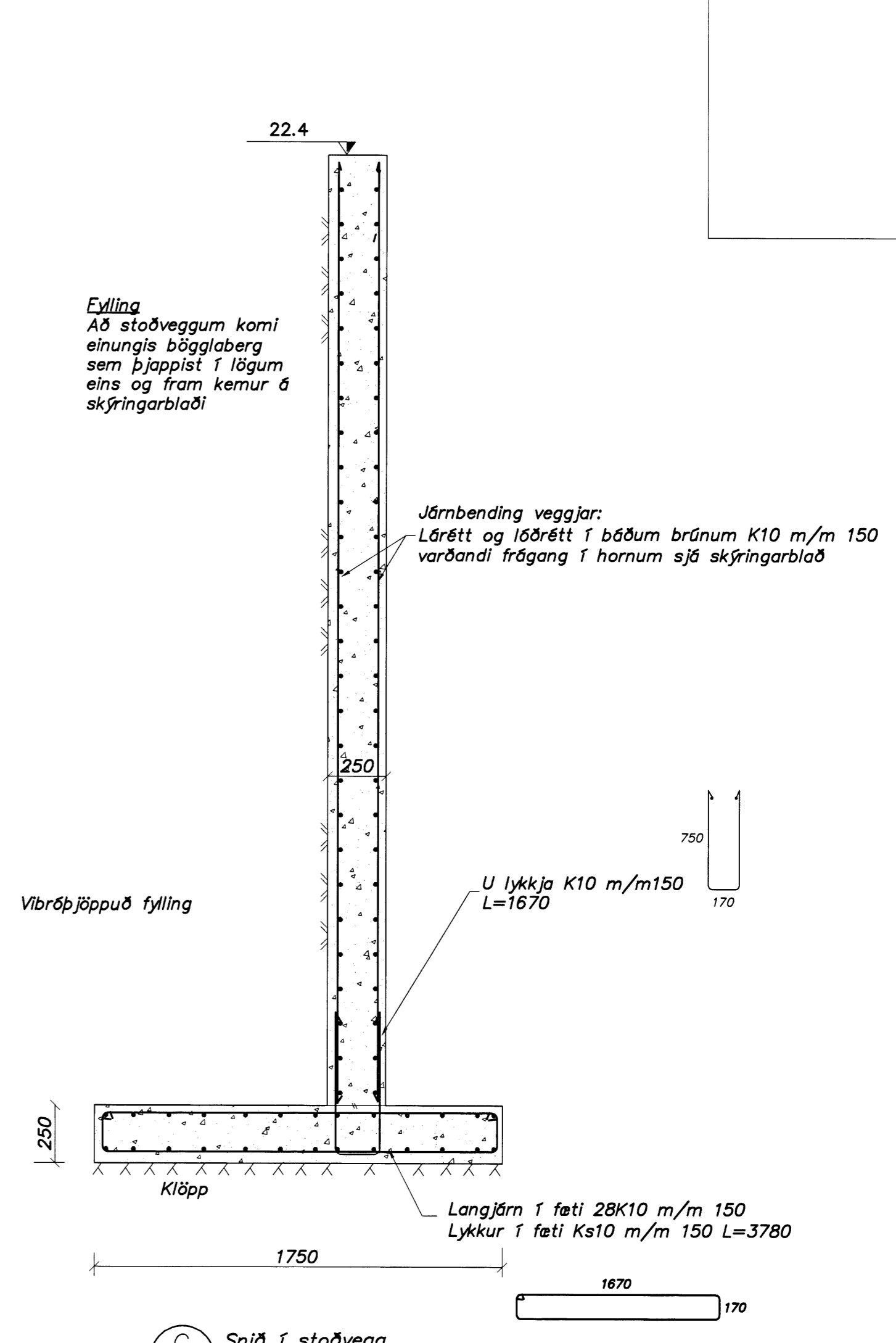


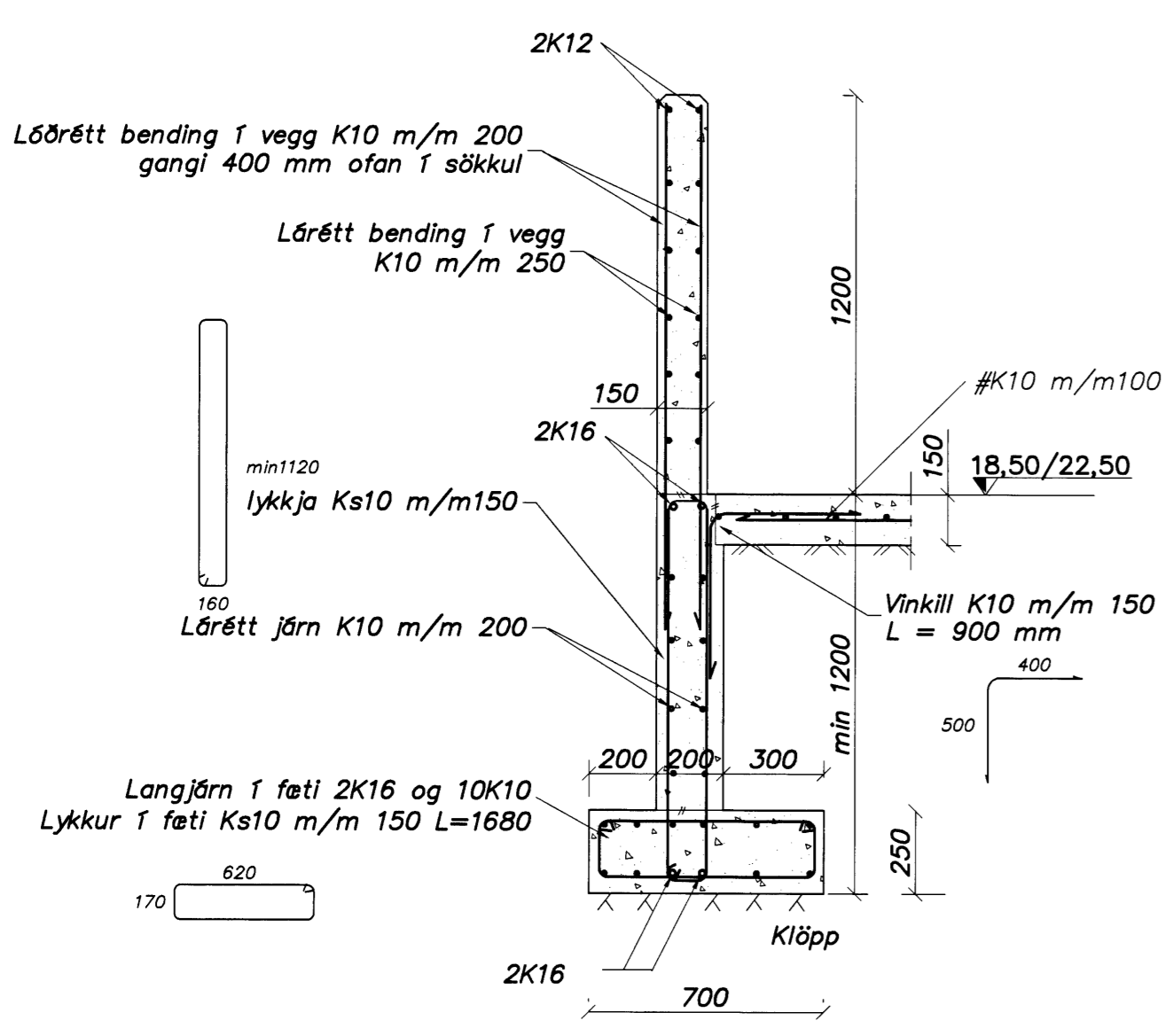
A Snið í stoðvegg  
201|202 Málkvörði 1: 20



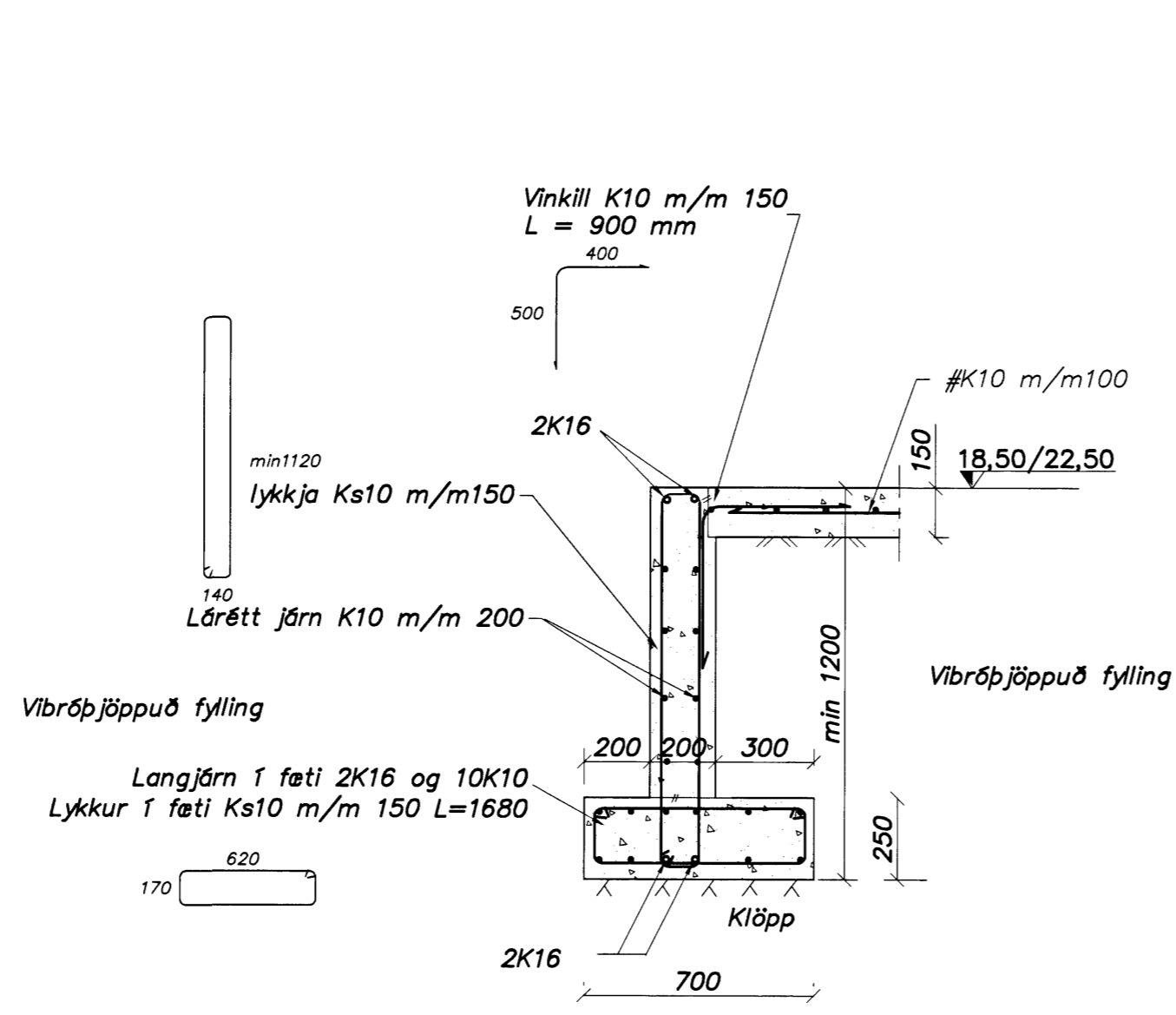
B Snið í stoðvegg  
201|202 Málkvörði 1: 20



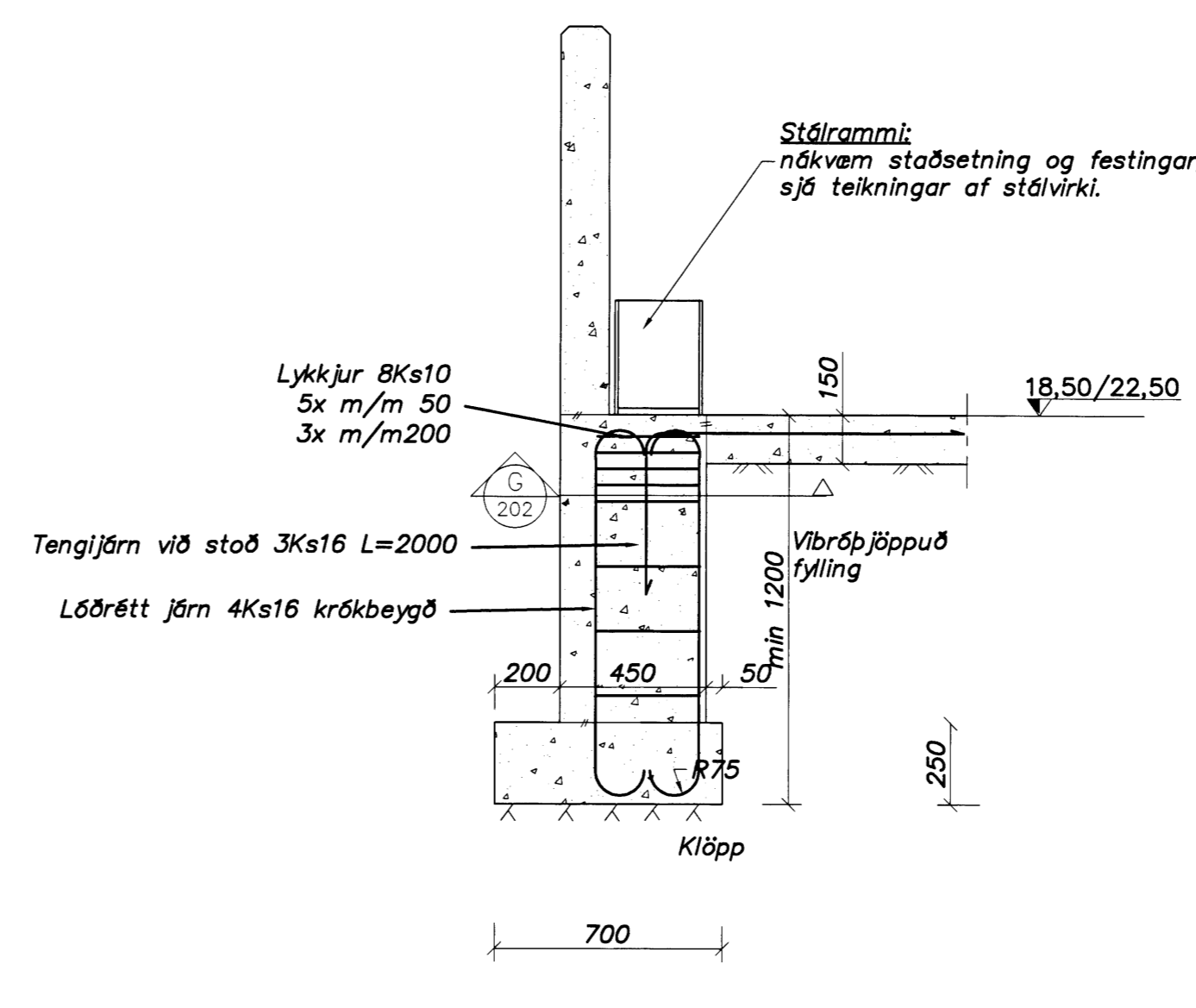
C Snið í stoðvegg  
201|202 Málkvörði 1: 20



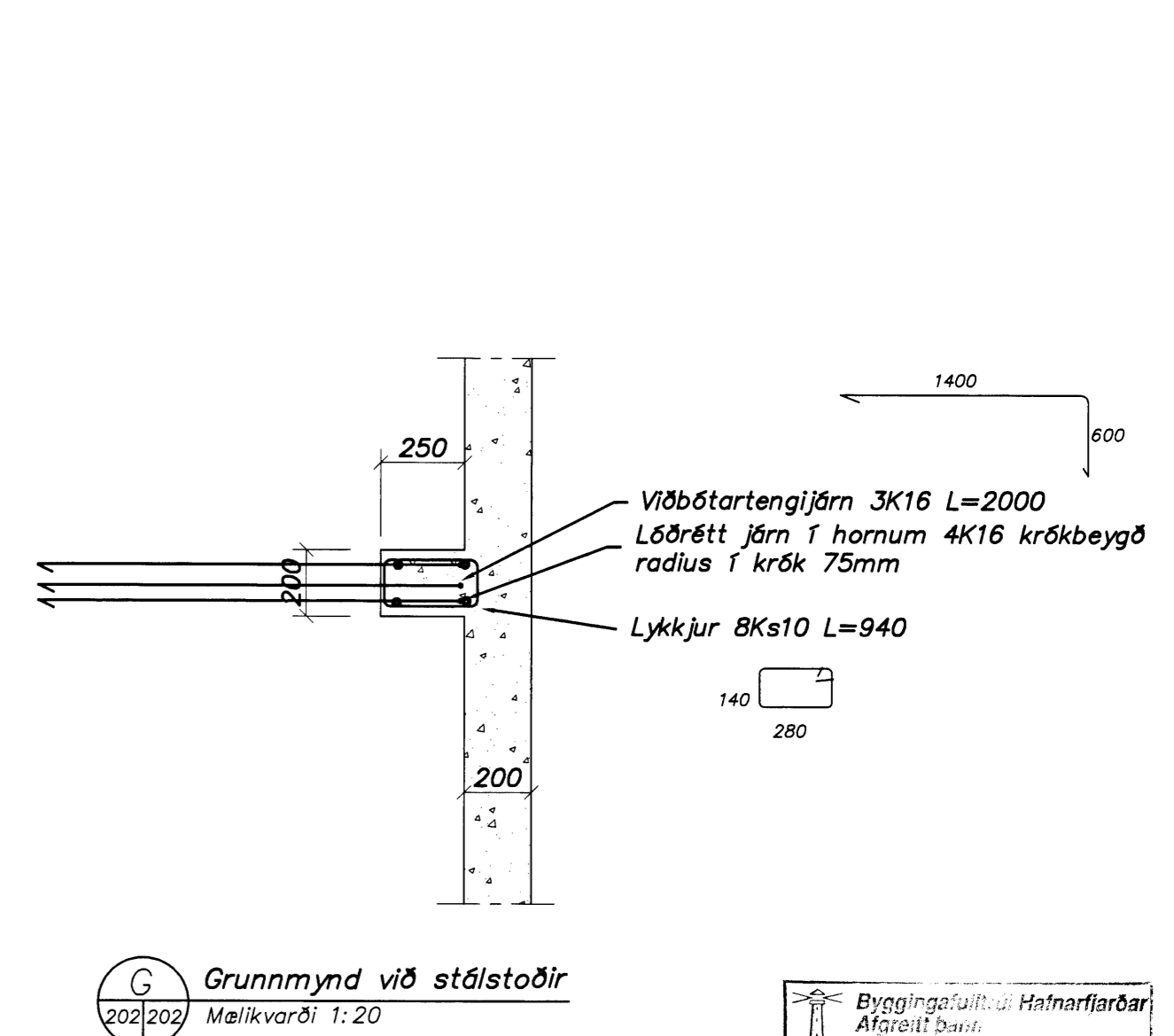
D Snið í sökkul  
201|202 Málkvörði 1: 20



E Snið í sökkul  
201|202 Málkvörði 1: 20



F Snið í við stálsúlu  
201|202 Málkvörði 1: 20



G Grunnmynd við stálsúlu  
202|202 Málkvörði 1: 20

**Skýringar:**

Öll mál eru millimetrar [mm] en hæðarkötur í metrum [m].

ATH: Kötur á sniðum eru ekki hákvæmir. Sjá sérteikningu af hæðarlínum botnplatta.

Frekari skýringar sjá teikningu nr. 100.

Breytingar	Nafn	HDM
13.5.99 Snið A veggur nær niður á klöpp en fyllt undir fsi.		

Strendingur ehf.  
Varkrafðijónusta  
Reykjavíkurvegur 6B - 220 Hafnarfjörður  
Sími: 5655640 - Fax: 5655641

Berghella 31, Hafnarfirði

Umhleðslu og úrvinnsluhúsi  
Sökkjar - snið

Dags: feb. 1999 Teikningúmer: 202 Málkvörði: 1: 20 A1

