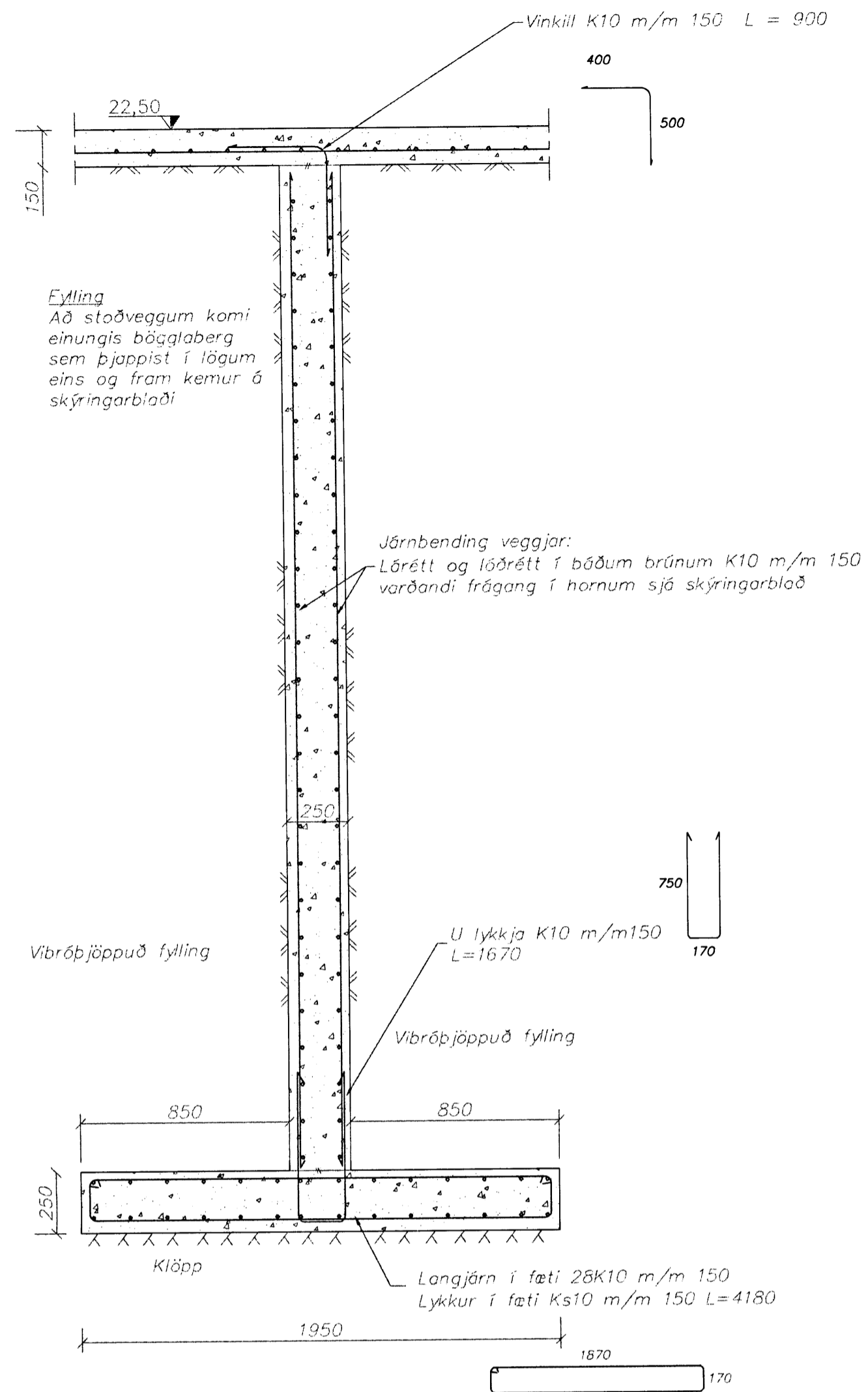
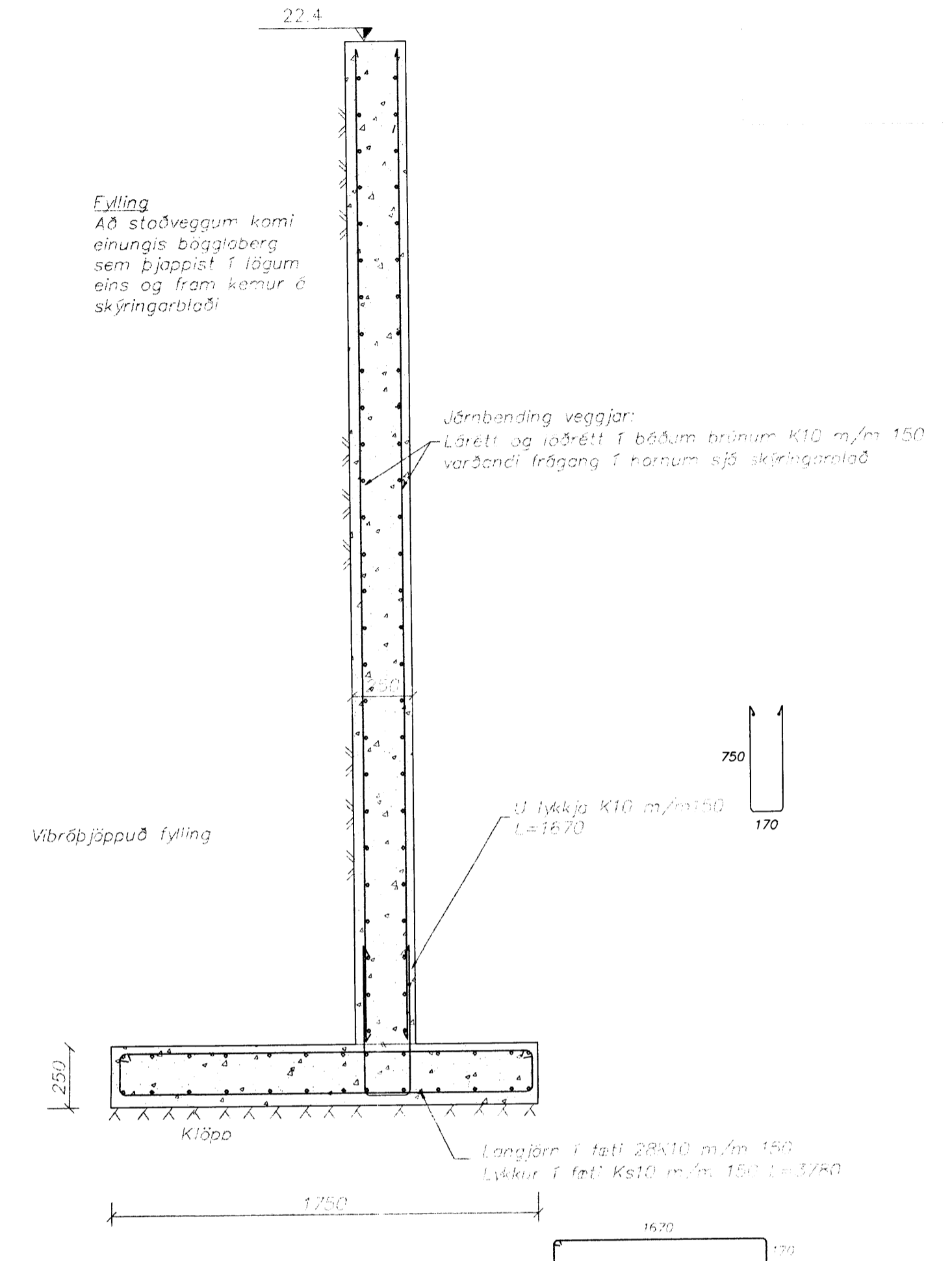


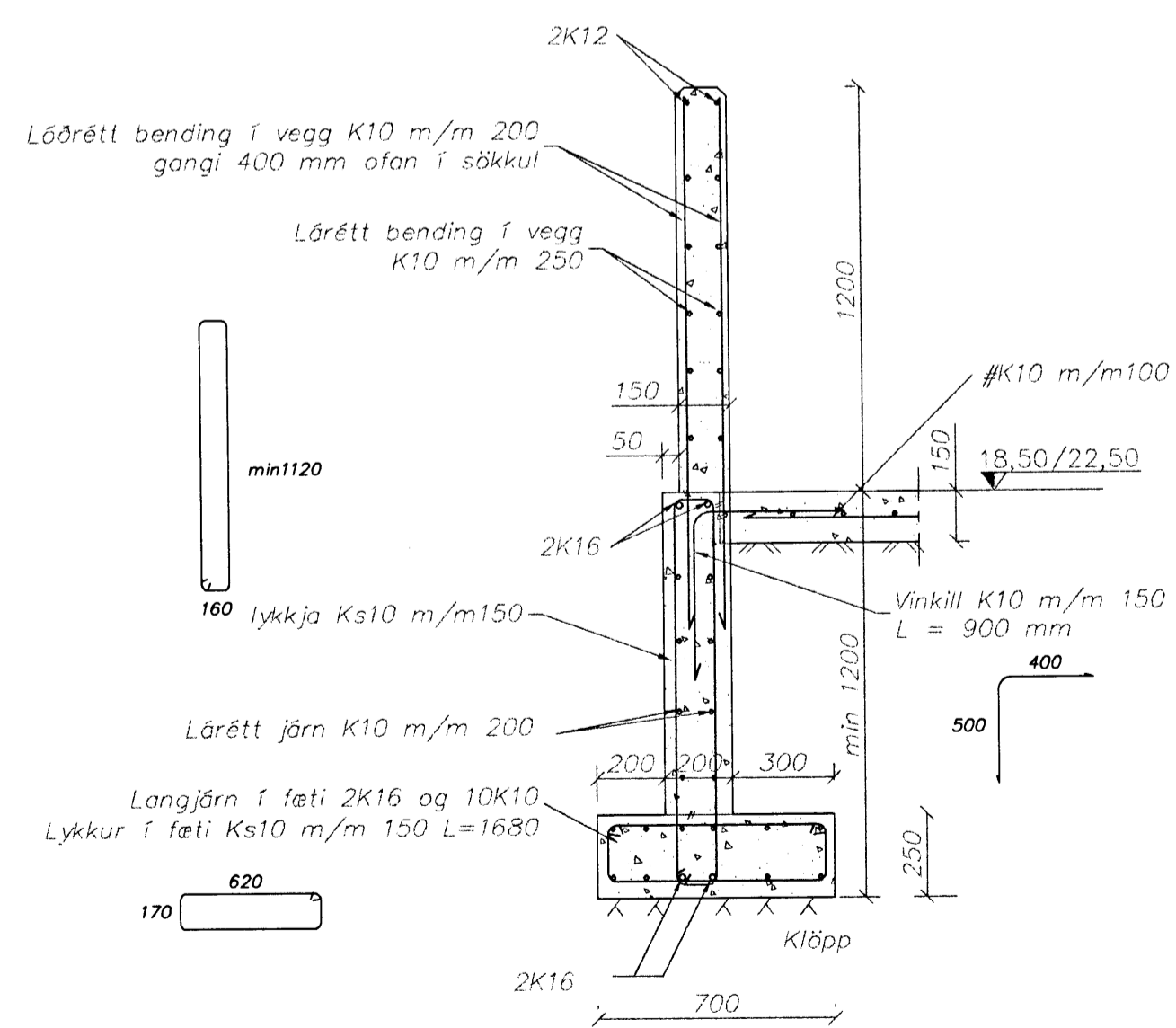
A Snið í stöðvegg
201/202 Málkvörði 1:20



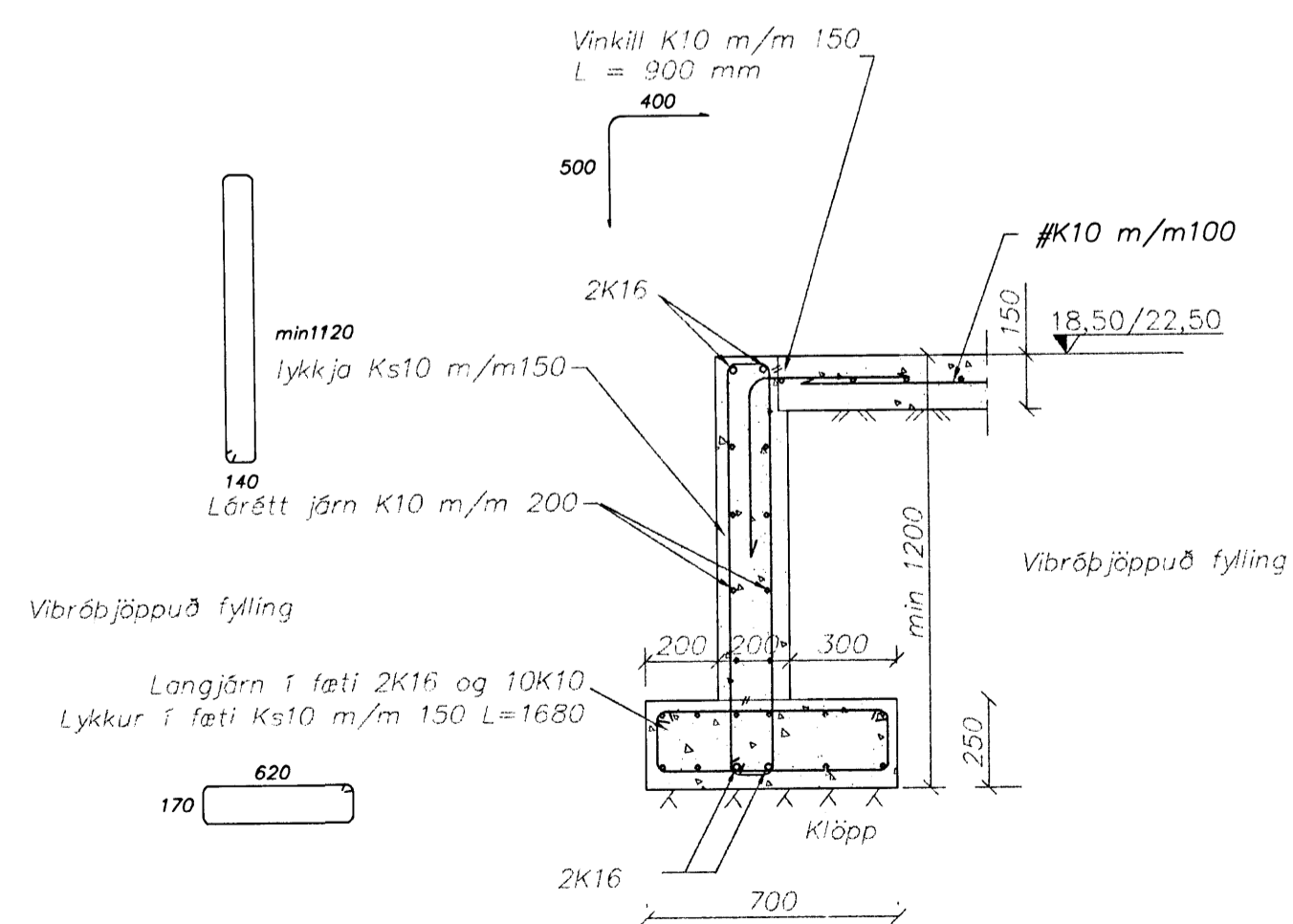
B Snið í stöðvegg
201/202 Málkvörði 1:20



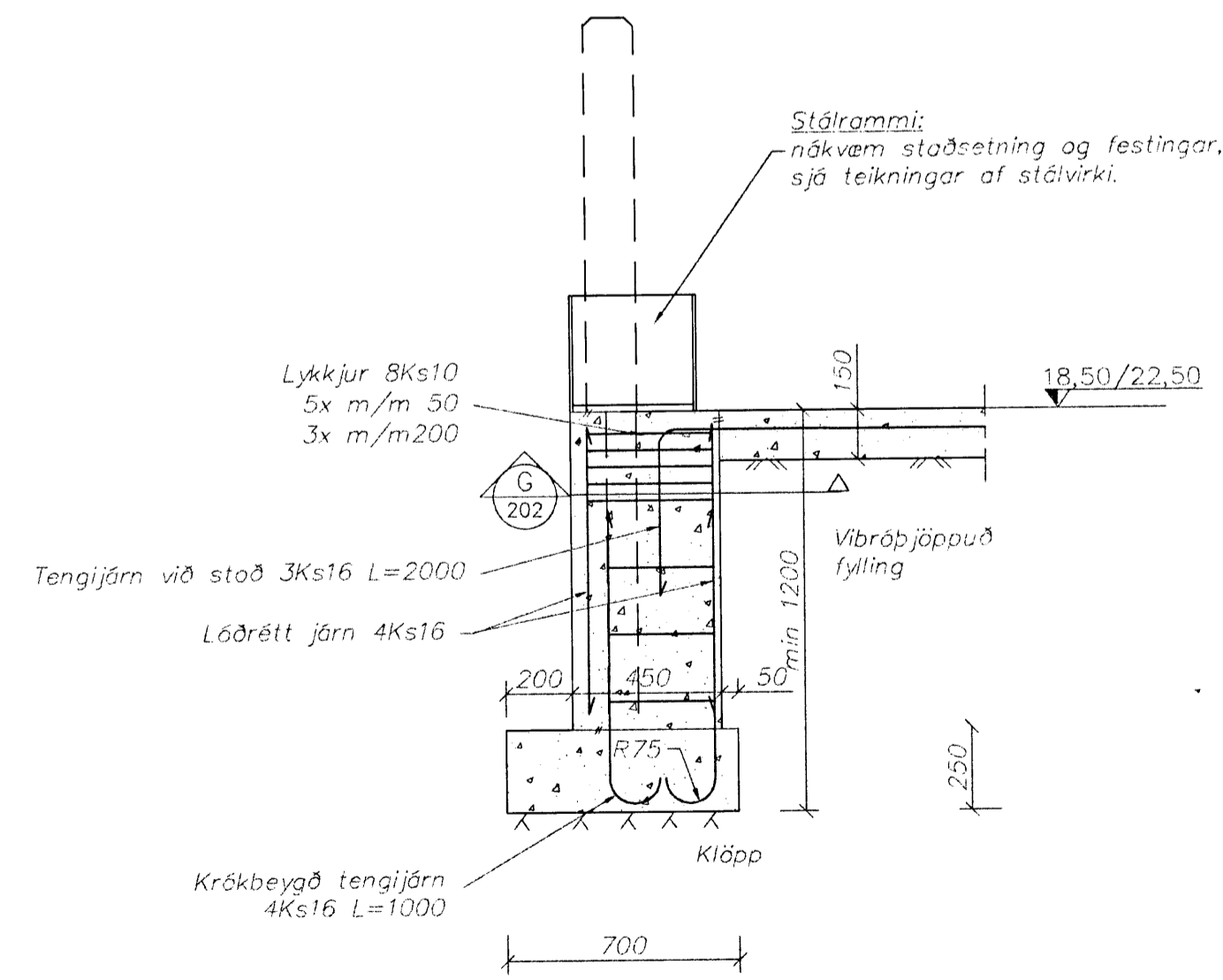
C Snið í stöðvegg
201/202 Málkvörði 1:20



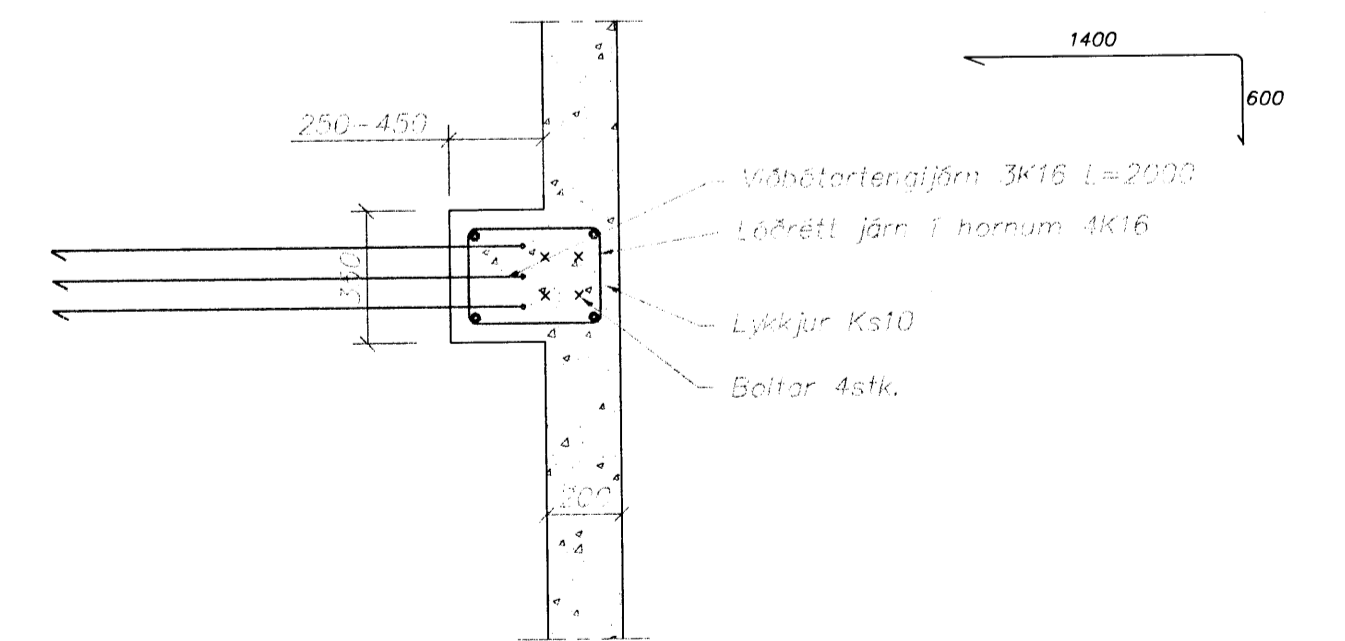
D Snið í sökkul
201/202 Málkvörði 1:20



E Snið í sökkul
201/202 Málkvörði 1:20



F Snið í við stálsúlu
201/202 Málkvörði 1:20



G Grunnmynd við stálstöðir
201/202 Málkvörði 1:20

Skýringar:

Öll mál eru millimetrar [mm] en hæðarkötur í metrum [m].

ATH: Kötur á sniðum eru ekki nákvæmir. Sjá sérteikningu af hæðarlínum botnpláta.

Frekari skýringar sjá teikningu nr. 100.

15 JUNÍ 1993



ESTrendingur ehf.
Verkfræðibjónustufélag
Reykjavíkureggar 68 - 220 Hafnarfirðir
Sími: 5655640 - Fax: 5655641

Berghella 31, Hafnarfirði

Umhleðslu og úrvinnsluhús
Sökklar - snið

Breytingar	Nafn	HMM	Hönnad.	SG
13.5.99 Snið A veggur nær niður á klöpp en fyllt undir fót.				
14.06.99 Breytingar vegna stálsúlu				
	Hafnarfirði			

Dagur:	Teiknúmer:	Málkvörði:	A1
--------	------------	------------	----