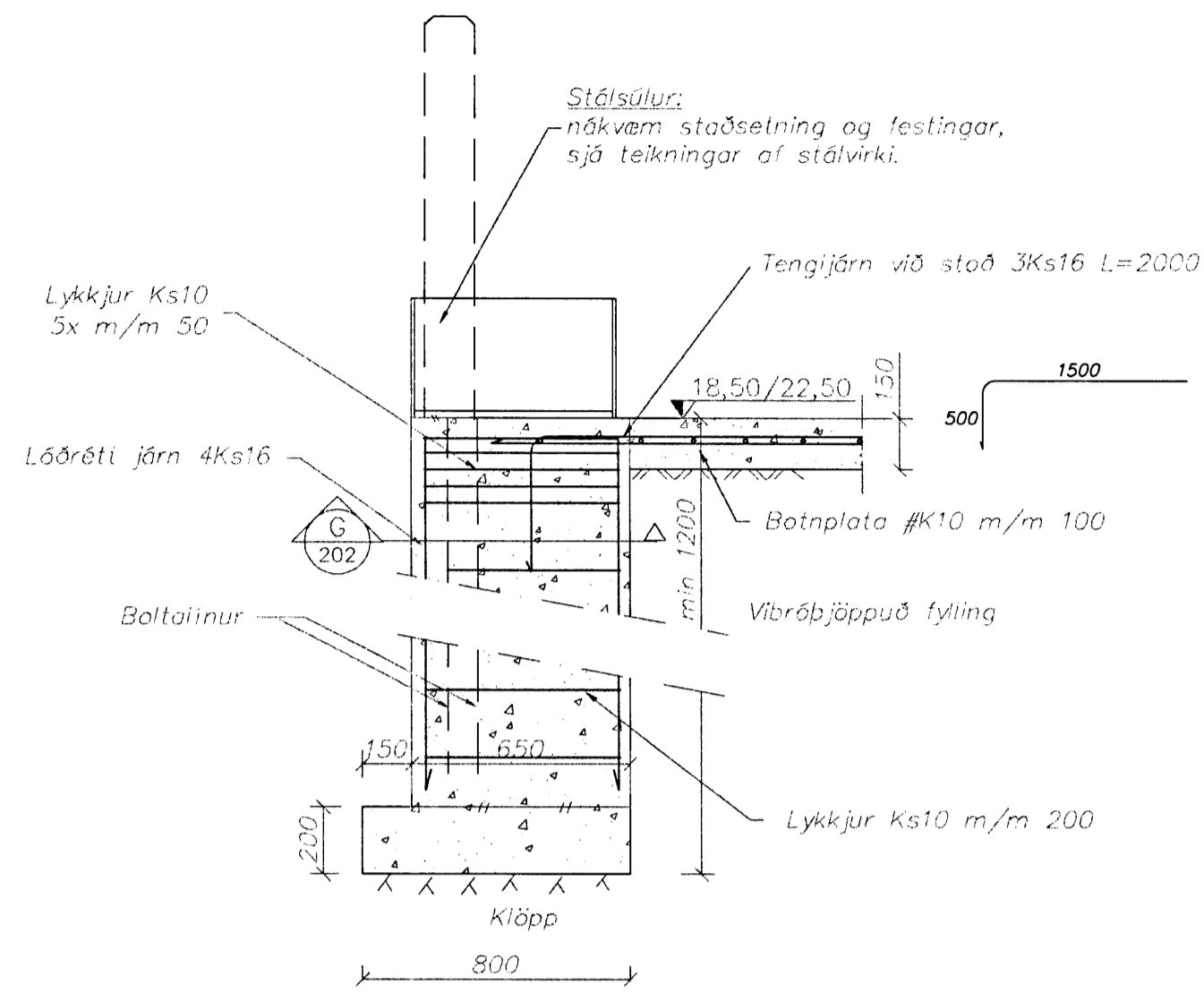
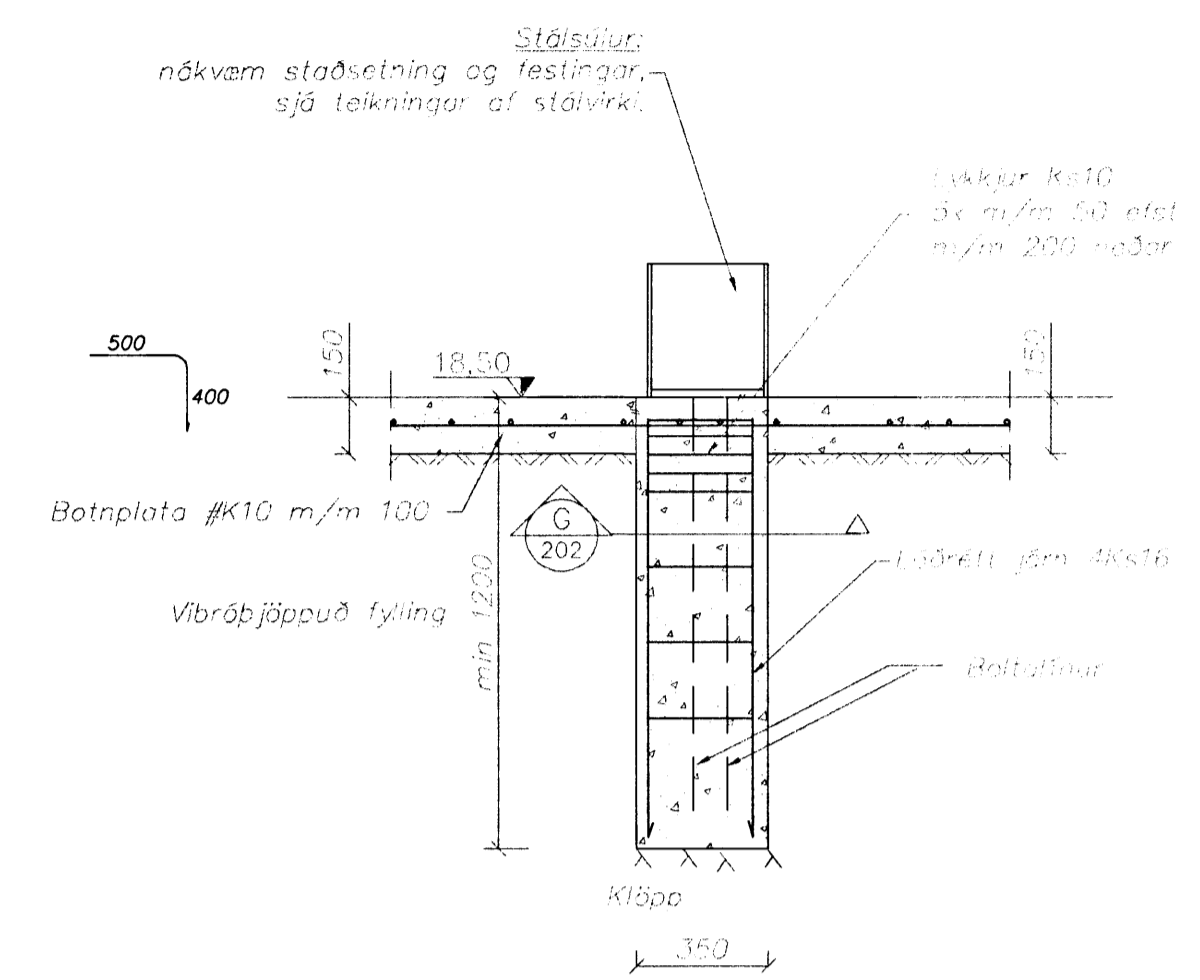


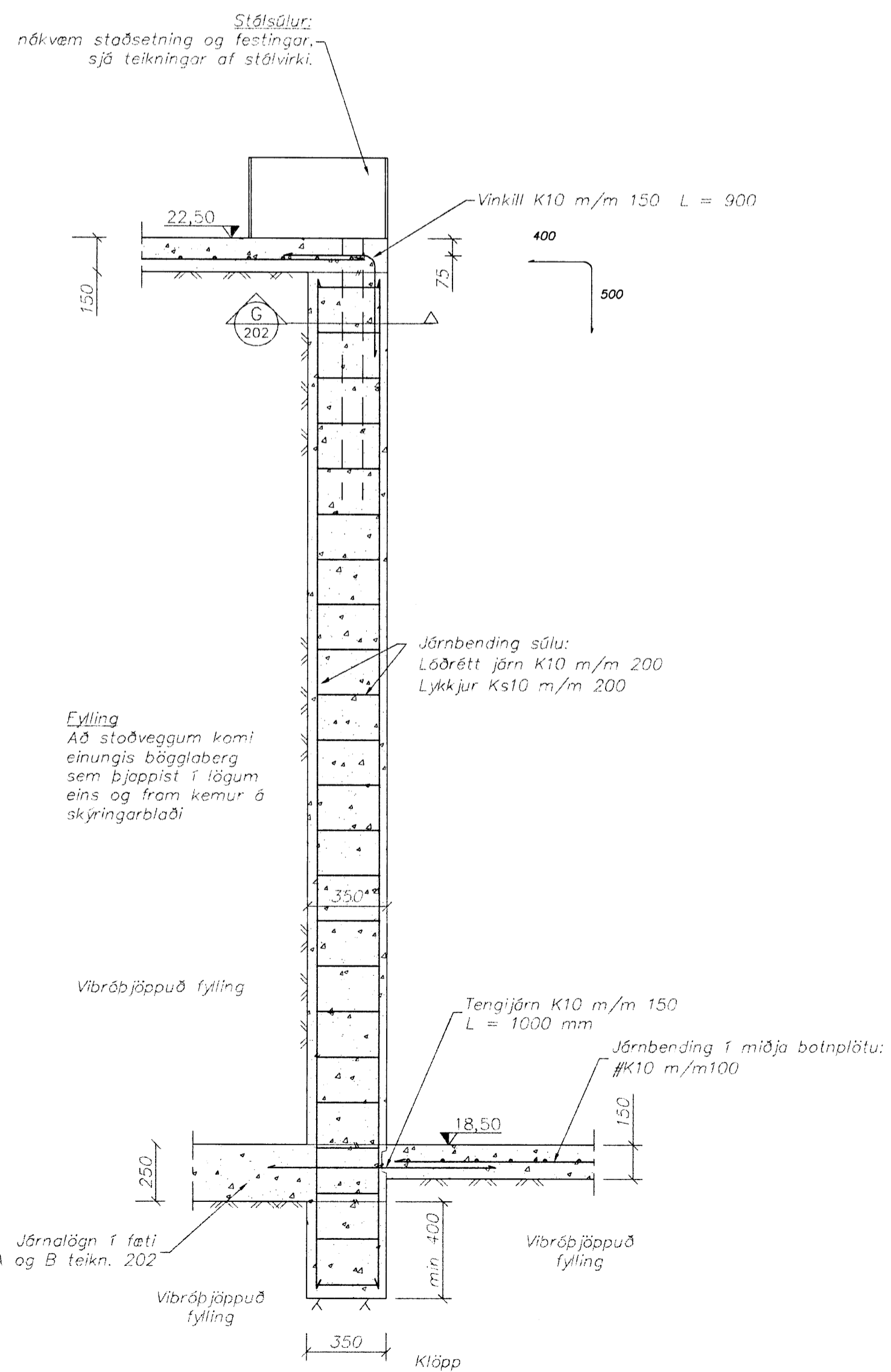
R Snið í sökkul
201/204 Málkvörði 1:20



S Snið í sökkul
201/204 Málkvörði 1:20



T Snið í sökkul
201/204 Málkvörði 1:20



U Snið í sökkul
201/204 Málkvörði 1:20

Skýringar:

Öl mál eru millimetror [mm] en hæðarkólar í metrum [m].

ATH: Kólar á sniðum eru ekki nákvæmi. Sjá sérteikningu af hæðarlínunum botnplötu.

Frekari skýringar í skýringu nr. 100.



Strendingur ehf.
Verkfræðibjónusta
Reykjavíkurvegur 68 - 220 Hafnarfjörður
Sími: 5655640 - Fax: 5655641

Berghella 31, Hafnarfirði

Umhleðslu og úrvinnsluhús
Sökkjar - snið

dags.	Breytingar	Nafn